



PL ■ Spieniacz do mleka

Tłumaczenie oryginalnej instrukcji

PRZECZYTAJ UWAŻNIE I ZACHOWAJ W CELU SKORZYSTANIA W PRZYSZŁOŚCI.

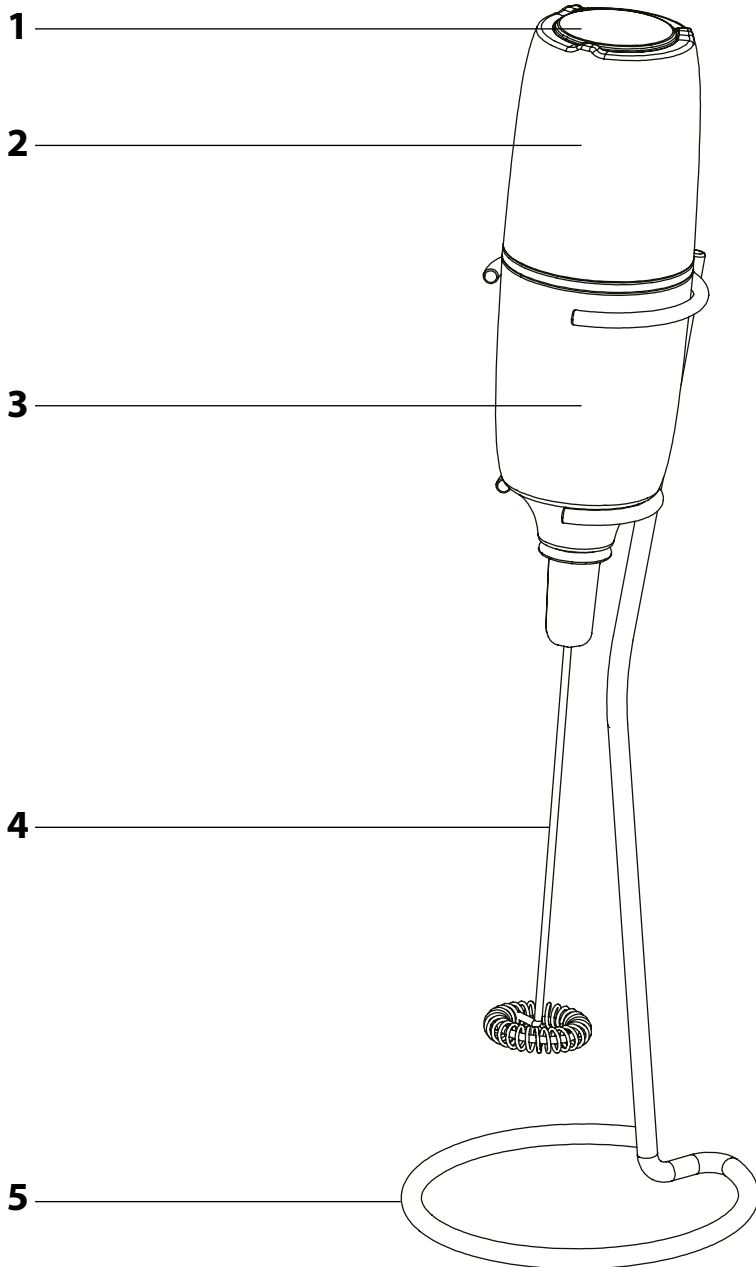
Ostrzeżenia ogólne

- Produkt jest przeznaczony do zastosowania w gospodarstwach domowych.
- Z niniejszego urządzenia mogą korzystać dzieci w wieku od 8 lat oraz osoby o obniżonych zdolnościach fizycznych, percepcyjnych i umysłowych lub niewielkim doświadczeniu i wiedzy, o ile jest nad nimi sprawowany nadzór lub zostały one pouczone o korzystaniu z urządzenia w bezpieczny sposób i zdają sobie sprawę z ewentualnego niebezpieczeństwa.
- Dzieci nie mogą bawić się urządzeniem
- Czyszczenia i konserwacji nie mogą dokonywać dzieci, nad którymi nie jest sprawowany nadzór.
- Zabrania się rozkładania urządzenia (z wyjątkiem osłony pojemnika na baterie) Ryzyko zranienia, jeżeli urządzenie nie jest poprawnie złożone.
- Nie wkładaj do urządzenia żadnych przedmiotów.
- Nie zanurzaj jednostki silnikowej w wodzie lub w innej cieczy. Stwarza to ryzyko poważnego uszkodzenia urządzenia.
- Wystrzegaj się kontaktu urządzenia z gorącymi powierzchniami.
- Urządzenie należy używać zgodnie ze wskazówkami podanymi w niniejszej instrukcji obsługi. Urządzenie jest przeznaczone wyłącznie do spieniania mleka. Nie używaj urządzenia do innych celów, niż do których jest przeznaczone. Nigdy nie używaj urządzenia do obróbki twardych, zmrożonych lub innych artykułów spożywczych.

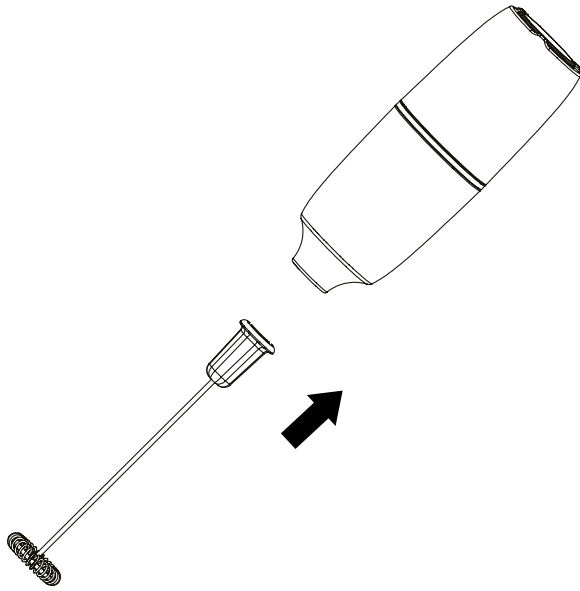
Instrukcje bezpieczeństwa dotyczące baterii:

- Nie wkładaj baterii do ognia. Nie doładowuj baterii, które nie są przeznaczona do ponownego doładowywania. Pojawia się ryzyko wybuchu i zranienia osób.
- Nigdy nie otwieraj, nie lutuj i nie spawaj baterii. Pojawia się ryzyko wybuchu i zranienia osób.
- Regularnie kontroluj stan baterii. Wyciek elektrolitu może być przyczyną uszkodzenia urządzenia.
- Wyjmij baterie, jeżeli nie będziesz korzystał z produktu przez dłuższy okres czasu. Załóż w pierwszej kolejności rękawice ochronne, jeżeli nastąpił wyciek elektrolitu. Wyczyść pojemnik na baterię oraz styki za pomocą suchej ściereczki.
- Baterie przechowuj poza zasięgiem dzieci. Występuje ryzyko połknięcia baterii przez dzieci. Jeżeli bateria zostanie połknięta, należy natychmiast wyszukać specjalistyczną pomoc lekarską.
- Przestrzegaj poprawnej biegunowości przy wymianie baterii.
- Nigdy nie używaj starej i nowej baterii jednocześnie.
- Zawsze używaj w urządzeniu baterii jednakowego typu.
- Jeżeli baterie są wyładowane, wyjmij je z urządzenia i oddaj do utylizacji zgodnie z lokalnymi obowiązującymi przepisami prawa. Nie wyrzucaj baterii do komunalnego odpadu zmieszanego.

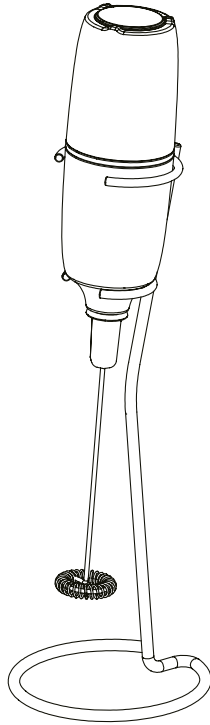
A



B



C



Spieniacz do mleka

Instrukcja obsługi

- Przed zastosowaniem tego urządzenia prosimy zapoznać się z jego instrukcją obsługi, nawet w wypadku, gdy jest ci znana obsługa podobnego typu urządzeń. Używaj urządzenia wyłącznie w sposób opisanych w niniejszej Instrukcji obsługi. Niniejszą instrukcję obsługi zachowaj do zastosowania w przyszłości.
- Minimalnie przez okres obowiązywania ustawowej rękojmi za wady, ewentualnie przez okres obowiązywania gwarancji jakości, zaleca się zachować oryginalny karton, materiał opakowaniowy, dowód zakupu oraz potwierdzenie o zakresie odpowiedzialności sprzedawcy lub kartę gwarancyjną. W razie transportu zalecamy zapakować urządzenie ponownie do oryginalnego pudełka od producenta.

OPIS URZĄDZENIA

- A1** Przycisk włączenia /wyłączenia **A4** Trzepaczka do spieniania ze stali nierdzewnej
- A2** Osłona pojemnika na baterie
- A3** Jednostka silnikowa z pojemnikiem na baterie **A5** Podstawka

PRZED PIERWSZYM UŻYCIEM

- Przed pierwszym użyciem wyjmij urządzenie i jego akcesoria z opakowania oraz usuń wszystkie etykiety propagacyjne lub informacyjne. Skontroluj czy urządzenie ani żadna jego część nie jest uszkodzona. Wytrzyj do sucha przy pomocy czystej ściereczki.

Włożenie baterii

- Przed pierwszym użyciem lub w przypadku pojawienia się obniżonej mocy urządzenia, należy wymienić baterie.
- Przekręć osłonę **A2** w kierunku przeciwnym do ruchu wskazówek zegara, po czym wyciągnij w górę.
- Do pojemnika na baterie/akumulatorki włożyć baterie/akumulatorki typu AA/LR6 (2x 1,5 V). Podczas wkładania baterii zachowaj poprawną biegunowość.
- Załóż osłonę **A2** na jednostkę silnikową **A3**. Upewnij się, czy zatrzaski na wewnętrznej stronie osłony **A2** zapadły do wpustów w jednostce silnikowej **A3**. Następnie przekręć osłonę **A2** w kierunku zgodnym z ruchem wskazówek zegara, po momentu pojawienia się oporu.



Notatka:

Przy wymianie baterii, należy w pierwszej kolejności wyjąć zużyte baterie.

Złożenie

- Przed przystąpieniem do eksploatacji urządzenia, należy w pierwszej kolejności włożyć trzepaczkę do spieniania **A4** do otworu w jednostce silnikowej **A3** – patrz rys. B.

Zastosowanie

- Przed przystąpieniem do eksploatacji przekonaj się, czy baterie są poprawnie włożone oraz czy spieniacz do mleka został poprawnie zestawiony.
- 1. Mleko, które chcesz spienić, wlej do 1/3 pojemności szklanki lub innego naczynia.
- 2. Włóż spieniacz do mleka do szklanki / naczynia tak, aby trzepaczka do spieniania **A4** była zanurzona tuż pod powierzchnią cieczy.
- 3. Aby uruchomić urządzenie, naciśnij przycisk włączenia / wyłączenia.
- 4. Ostrożnie rób okręgi ze spieniaczem tuż pod powierzchnią cieczy.
- 5. Jeżeli pojawią się pęcherzyki, pomalutka poruszaj spieniaczem w górę tak, aby trzepaczka **A4** została ciągle zanurzona zarówno w mleku, jak również w formowanej ubijanej warstwie.
- 6. Jeżeli mleko zostanie ubite w wystarczającym stopniu, naciśnij przycisk włączenia / wyłączenia i odczekaj w całkowitej zatrzymaniu się trzepaczki **A4**. Dopiero teraz można wyjąć trzepaczkę z naczynia.

Rada:

Do osiągnięcia bogatej i kremowej pianki, zaleca się użyć schłodzone mleko o wyższej zawartości tłuszczu.



Notatka:

Zawsze poczekać do całkowitego zatrzymania ruchu trzepaczki **A4**, przed wyjęciem z pianki mlecznej. Wcześniejsze wyjęcie może spowodować rozprysnięcie się pianki lub mleka.

Rada:

Jeśli chcesz spienić gorące mleko, użyj mleka o maksymalnej temperaturze 60 °C. Spienianie mleka o wyższej temperaturze, nie musi gwarantować zadowalającego efektu spienienia.

Podstawa

- Spieniacz do mleka jest dostarczany z praktyczną podstawką **A5**, w której możesz z łatwością podstawić spieniacz do mleka i mieć przygotowany do zastosowania w wygodnym miejscu, np. obok ekspresu do kawy.
- Ostrożnie postaw spieniacz na podstawkę **A5** – patrz rys. C.

CZYSZCZENIE I KONSERWACJA

- Spieniacz do mleka należy wyczyścić po każdym użyciu. Zasznięte resztki mleka są ciężko usuwalne.
- Do czyszczenia jakichkolwiek części urządzenia nie używaj ściernych środków czyszczących, rozcieńczalników itp., które mogłyby uszkodzić powierzchnię urządzenia. Żadnej części urządzenia nie można myć w zmywarce do mycia naczyń.



Ostrzeżenie:

Nie zanurzaj jednostki silnikowej w wodzie lub w innej cieczy. Stwarza to ryzyko poważnego uszkodzenia urządzenia.

Czyszczenie trzepaczki

Trzepaczkę **A4** należy wyczyścić po każdym użyciu.

1. Aby należycie wyczyścić trzepaczkę **A4**, należy naczynie napełnić do 1/2 wodą z dodatkiem płynu do mycia naczyń i włożyć spieniacz do wody tak, aby trzepaczka **A4** była całkowicie zanurzona w wodzie.
2. Naciśnij przycisk włączenia / wyłączenia i pozostaw spieniacz do mleka włączony, do momentu całkowitego usunięcia resztek mleka z trzepaczki **A4**. Aby wyłączyć urządzenie naciśnij przycisk włączenia / wyłączenia.
3. Ostrożnie wyjmij trzepaczkę **A4** z jednostki silnikowej **A3** i oplukaj pod czystą bieżącą zimną wodą. Osusz czystą ściereczką, ewentualnie pozostaw wonie do wyschnięcia. Czystą trzepaczkę **A4** włóż do jednostki silnikowej **A3** i postaw na podstawce **A5**.



Notatka:

Jeżeli na trzepaczkę **A4** są w dalszym ciągu resztki zaszniętego mleka, możesz je usunąć używając szczeretkę z delikatnym włosiem.

Czyszczenie jednostki silnikowej

- Do czyszczenia jednostki silnikowej **A3** możesz użyć delikatnej ściereczki lekko zwilżonej w letniej wodzie. Wystrzegaj się, aby do jednostki silnikowej **A3** przedostała się woda.

Przechowywanie

- Jeśli nie będziesz korzystać ze spieniacza do mleka przez dłuższy okres czasu, wyjmij z urządzenia baterie, zgodnie ze wskazówkami zawartymi w rozdziale „Czyszczenie i konserwacja”.
- Spieniacz do mleka postaw na podstawkę. Urządzenie postaw w suchym i dobrze wentylowanym miejscu.

PRZEPISY

Kawa po wiedeńsku

- Wlej do szklanki / filiżanki 125 ml mocnej czarnej kawy.
- Spień około 100 ml mleka, szklankę wypełń mleczną pianką po brzegi. Osłódź do smaku.

Marocchino

- Roztop około jedną łyżeczkę czekolady mlecznej i wylej na ściany wewnętrzne szklanki.
- Do szklanki wlej następnie jedną filiżankę espresso. Ubij piankę mleczną i dodaj do szklanki 3 - 4 łyżeczek pianki mlecznej.
- Piankę mleczną posyp kakaem.

Gorąca czekolada

- Ubij piankę z gorącego mleka i dodaj kakao lub mieszankę do przygotowania gorącej czekolady. Należycie wymieszaj.
- Do smaku dodaj likieru, np. Amaretto.

Czekolada lodowa

- Do zimnego mleka dodaj trochę mieszanki do przygotowania gorącej czekolady lub syropu czekoladowego.
- Ubij piankę z mleka z dodatkiem mieszanki czekoladowej
- Dodaj gałkę lodów waniliowych i dodaj trochę polewy / syropu czekoladowego.

Milk shake

- Do zimnego mleka dodaj trochę delikatnego dżemu lub syropu owocowego. Ubij delikatną piankę z mleka.

DANE TECHNICZNE

Napięcie..... 2 x 1,5 V ---
Typ baterii 1,5 V; typ AA (LR6)

Zmiana tekstu i parametrów technicznych zastrzeżona.

WSKAZÓWKI I INFORMACJE O MANIPULACJI ZE ZUŻYTYM OPAKOWANIEM

Zużyty materiał opakowaniowy odłóż w miejscu wyznaczonym przez władze lokalne do zbiórki odpadów.

UTYLIZACJA ZUŻYTYCH BATERII



Baterie zawierają substancje szkodliwe dla środowiska naturalnego i z tego powodu nie powinny być wyrzucane razem ze zwykłym odpadem domowym. Zużyte baterie należy przekazać do utylizacji do wyznaczonych punktów zbioru surowców wtórnych.



Niniejszy produkt spełnia wszelkie właściwe podstawowe wymagania dyrektyw UE.