

Instrukcja użytkowania Ekspres do kawy



Przed ustawieniem - instalacją - uruchomieniem należy **koniecznie** przeczytać instrukcję użytkowania. Dzięki temu można uniknąć zagrożeń i uszkodzeń urządzenia.

Ochrona środowiska naturalnego

Opakowanie transportowe

Opakowanie chroni urządzenie przed uszkodzeniami podczas transportu. Zalecamy zachować oryginalny karton i kształtki styropianowe, żeby móc później bezpiecznie spakować i transportować urządzenie.


Utylizacja starego urządzenia

To urządzenie, zgodnie z Dyrektywą Europejską 2002/96/WE oraz polską Ustawą o zużytych sprzęcie elektrycznym i elektronicznym, jest oznaczone symbolem przekreślonego kontenera na odpady.




Takie oznakowanie informuje, że sprzęt ten, po okresie jego użytkowania, nie może być umieszczany razem z innymi odpadami domowymi. Użytkownik jest zobowiązany do oddania go prowadzącym zbieranie zużytego sprzętu elektrycznego i elektronicznego. Prowadzący zbieranie, w tym lokalne punkty zbiórki, sklepy oraz gminne jednostki, tworzą odpowiedni system umożliwiający oddanie takiego sprzętu. Właściwe postępowanie ze zużyтым sprzętem elektrycznym i elektronicznym przyczynia się do uniknięcia konsekwencji szkodliwych dla zdrowia ludzi i środowiska naturalnego, wynikających z obecności składników niebezpiecznych oraz z niewłaściwego składowania i przetwarzania.

Proszę zatroszczyć się o to, aby stare urządzenie było zabezpieczone przed dziećmi do momentu odtransportowania.

Ochrona środowiska naturalnego	2
Wskazówki bezpieczeństwa i ostrzeżenia	6
Opis urządzenia	16
Elementy obsługi i wskazań	18
Zasady obsługi	20
Symbole na wyświetlaczu	21
Miele@home	22
Pierwsze uruchomienie	23
Napełnianie zbiornika wody	25
Napełnianie pojemnika na ziarna kawy	26
Włączanie i wyłączanie	27
Podgrzewanie filiżanek	28
Ustawianie wylotu centralnego na wysokość filiżanki	29
Przyrządzanie napojów	30
Przyrządzanie napojów kawowych	30
Przyrządzanie mleka.....	31
Przygotowanie kartonu z mlekiem z rurką zasysającą	31
Przyrządzanie napoju kawowego	33
Przerywanie przyrządzania.....	33
DoubleShot.....	33
Przyrządzanie 2 porcji (przycisk dotykowy )	34
Dzbanek kawy	34
Napoje z kawy mielonej.....	35
Napełnianie kawy mielonej	35
Herbata.....	36
TeaTimer	37
Przyrządzanie herbaty	37
Przyrządzanie ciepłej i gorącej wody	38
Tryb Expert	39
Stopień mielenia	40
Przestawianie stopnia mielenia	40

Spis treści

Parametry	41
Wyświetlanie i zmiana parametrów	41
Ilość napoju	41
Mielona ilość	42
Temperatura zaparzania	42
Zaparzanie wstępne zmielonej kawy	42
Profile	43
Tworzenie profili	43
Przypisywanie napojów z profilu	43
Zmiana napojów z profilu	43
Modyfikacja profili	43
Ustawianie zmiany profilu	44
Zmiana nazwy	44
Kasowanie profilu	44
MobileStart	45
Ustawienia	46
Ustawienia: wyświetlanie i zmiana	46
Język	46
Timer: Wyłączyć po	46
TeaTimer	46
Głośność	46
Jasność wyświetlacza	46
Oświetlenie	46
Info (Wyświetlanie informacji)	46
Wysokość nad poziomem morza	46
Tryb Performance	47
Tryb Eco	47
Tryb Barista	47
Tryb Mleko	47
Tryb Party	47
Twardość wody	47
Blokada uruchomienia 	48
Miele@home	49
Zdalne sterowanie	49
RemoteUpdate (Aktualizacja zdalna)	49
Wersja oprogramowania	50
Handel (Tryb pokazowy)	50
Ustawienia fabryczne	50
Czyszczenie i konserwacja	52
Przegląd okresów czyszczenia	52

Czyszczenie ręczne lub w zmywarce do naczyń	53
Nieodpowiednie środki czyszczące	54
Taca ociekacza i pojemnik na zużytą kawę.....	55
Czyszczenie blachy ociekacza.....	56
Zbiornik wody.....	56
Wyjmowanie i czyszczenie sitka zbiornika wody	57
Rozkładanie i czyszczenie wylotu centralnego	57
Czyszczenie dyszy parowej.....	59
Czyszczenie przewodu mlekowego i zaworu spłukującego.....	60
Czyszczenie rurki zasysającej	61
Czyszczenie pojemnika na mleko	62
Pojemnik na ziarna kawy i zasobnik na kawę mieloną.....	62
Czyszczenie obudowy.....	63
Wywoływanie menu „Konservacja“	63
Płukanie urządzenia.....	63
Płukanie przewodu mlekowego.....	63
Czyszczenie przewodu mlekowego (program konserwacyjny)	64
Odtłuszczanie zaparzacza i czyszczenie wnętrza	65
Odkamienianie urządzenia	67
Co robić, gdy.....	70
Komunikaty na wyświetlaczu	70
Nieoczekiwane zachowania ekspresu do kawy	73
Niezadowolające efekty.....	81
Transportowanie	83
Odparowywanie ekspresu do kawy	83
Pakowanie	83
Serwis i gwarancja	84
Kontakt w przypadku wystąpienia usterki.....	84
Gwarancja	84
Wyposażenie	85
Oszczędzanie energii	86
Podłączenie elektryczne	87
Wskazówki dotyczące ustawienia	88
Wymiary urządzenia	89
Dane techniczne.....	90
Deklaracja zgodności	91

Wskazówki bezpieczeństwa i ostrzeżenia

Ten ekspres do kawy spełnia wymagania obowiązujących przepisów bezpieczeństwa. Nieprawidłowe użytkowanie może jednak doprowadzić do wyrządzenia szkód osobowych i rzeczowych.

Przed uruchomieniem ekspresu należy uważnie przeczytać instrukcję użytkowania. Zawiera ona ważne wskazówki dotyczące ustawiania, bezpieczeństwa, użytkowania i konserwacji. Dzięki temu można uniknąć zagrożeń i uszkodzeń ekspresu do kawy. Zgodnie z normą IEC 60335-1 firma Miele wyraźnie zwraca uwagę na to, że należy koniecznie przeczytać rozdziały dotyczące ustawiania i podłączania ekspresu do kawy oraz wskazówki bezpieczeństwa i ostrzeżenia i bezwzględnie się do nich stosować.

Firma Miele nie może zostać pociągnięta do odpowiedzialności za szkody, które zostaną spowodowane w wyniku nieprzestrzegania tych wskazówek.


Instrukcję należy zachować do późniejszego wykorzystania i przekazać ewentualnemu kolejnemu posiadaczowi wraz z urządzeniem.

Użytkowanie zgodne z przeznaczeniem

- ▶ Ten ekspres do kawy jest przeznaczony do stosowania w prywatnych gospodarstwach domowych.
- ▶ Ekspres do kawy nie jest przeznaczony do stosowania na wolnym powietrzu.
- ▶ Ekspres do kawy może być użytkowany wyłącznie na wysokościach mniejszych niż 2000 m n.p.m.
- ▶ Stosować ekspres do kawy wyłącznie w warunkach domowych, żeby przyrządzać napoje takie jak espresso, cappuccino, latte macchiato, herbatę itp. Wszelkie inne zastosowania są niedozwolone.
- ▶ Osoby, które ze względu na upośledzenie psychiczne, umysłowe lub fizyczne, czy też brak doświadczenia lub niewiedzę, nie są w stanie bezpiecznie obsługiwać urządzenia, nie mogą z niego korzystać bez nadzoru lub wskazań osoby odpowiedzialnej. Osobom tym wolno używać urządzenia bez nadzoru tylko wtedy, gdy zostało im ono objaśnione w takim stopniu, że mogą bezpiecznie z niego korzystać. Muszą one być w stanie rozpoznać i zrozumieć możliwe zagrożenia wynikające z nieprawidłowej obsługi.

Wskazówki bezpieczeństwa i ostrzeżenia

Dzieci w gospodarstwie domowym

 Niebezpieczeństwo odniesienia oparzeń przy wylotach. Skóra dzieci reaguje na wysokie temperatury z dużo większą wrażliwością niż skóra dorosłych. Chronić dzieci przed dotykiem gorących elementów ekspresu do kawy lub podkładaniem części ciała pod wyloty urządzenia.

- ▶ Ustawić ekspres do kawy poza zasięgiem dzieci.
- ▶ Dzieci poniżej 8 roku życia należy trzymać z daleka od urządzenia i przewodu zasilającego.
- ▶ Dzieciom powyżej 8 roku życia wolno używać urządzenia bez nadzoru tylko wtedy, gdy jego obsługa została im objaśniona w takim stopniu, że mogą bezpiecznie z niego korzystać. Dzieci powyżej 8 roku życia muszą być w stanie rozpoznać możliwe zagrożenia wynikające z nieprawidłowej obsługi.
- ▶ Proszę nadzorować dzieci przebywające w pobliżu ekspresu do kawy. Nigdy nie pozwalać dzieciom na zabawy urządzeniem.
- ▶ Dzieciom nie wolno samodzielnie czyścić ekspresu do kawy, chyba że mają 8 lub więcej lat i są nadzorowane.
- ▶ Proszę pamiętać, że espresso i kawa nie są napojami dla dzieci.
- ▶ Niebezpieczeństwo zadławienia. Podczas zabawy materiałami opakowaniowymi (np. folią) dzieci mogą się nimi owinąć lub zadzierzgnąć je na głowie i się udusić. Trzymać materiały opakowaniowe z daleka od dzieci.

Bezpieczeństwo techniczne

- ▶ Uszkodzenia ekspresu do kawy mogą być przyczyną zagrożeń dla użytkownika. Przed ustawieniem urządzenia należy je skontrolować pod kątem widocznych uszkodzeń. Nigdy nie uruchamiać uszkodzonego ekspresu do kawy.
- ▶ Przed podłączeniem ekspresu do kawy konieczne porównać dane przyłączeniowe na tabliczce znamionowej (częstotliwość i napięcie prądu) z parametrami sieci elektrycznej. Dane te muszą być zgodne, w przeciwnym razie może dojść do uszkodzenia urządzenia. W razie wątpliwości należy zasięgnąć opinii wykwalifikowanego elektryka.
- ▶ Elektryczne bezpieczeństwo urządzenia jest zagwarantowane tylko wtedy, gdy zostanie ono podłączone do przepisowej instalacji ochronnej. To podstawowe zabezpieczenie jest bezwzględnie wymagane. W razie wątpliwości należy zlecić sprawdzenie instalacji domowej przez wykwalifikowanego elektryka.
- ▶ Niezawodne i pewne działanie ekspresu do kawy jest zagwarantowane tylko wtedy, gdy urządzenie jest podłączone do publicznej sieci elektrycznej.
- ▶ Nie podłączać ekspresu do kawy do sieci elektrycznej za pośrednictwem gniazd wielokrotnych lub przedłużaczy. Nie gwarantują one wymaganego bezpieczeństwa urządzenia (zagrożenie pożarowe).
- ▶ Ekspres do kawy nie może być użytkowany w miejscach niestacjonarnych (np. na statkach).
- ▶ Wyjąć natychmiast wtyczkę z gniazdka, gdy zauważy się uszkodzenie lub np. zapach spalenizny.
- ▶ Zwrócić uwagę, żeby przewód zasilający nie został przytrzaśnięty ani nie ocierał się o ostre krawędzie.
- ▶ Zwrócić uwagę, żeby przewód zasilający nie zwisał luźno. Istnieje niebezpieczeństwo potknięcia i urządzenie może zostać uszkodzone.

Wskazówki bezpieczeństwa i ostrzeżenia

- ▶ Z ekspresu do kawy należy korzystać wyłącznie przy temperaturach otoczenia pomiędzy +10 °C i +38 °C.
- ▶ Ekspres do kawy należy ustawić na wysokości przynajmniej 850 mm od podłogi.
- ▶ Niebezpieczeństwo przegrzania. Zwrócić uwagę na wystarczającą wentylację ekspresu do kawy. Nie przykrywać ekspresu do kawy podczas pracy ścierkami itp.
- ▶ Gdy ekspres do kawy jest ustawiony za zamkniętym frontem meblowym, należy go użytkować wyłącznie przy otwartych drzwiczkach meblowych (patrz rozdział „Wskazówki dotyczące ustawienia“ dla minimalnej wielkości niszy). Za zamkniętym frontem meblowym gromadzi się ciepło i wilgoć. Może to doprowadzić do uszkodzenia urządzenia i/lub zabudowy meblowej. Nie zamykać drzwiczek meblowych, gdy ekspres do kawy jest w użyciu. Zamykać drzwiczki meblowe dopiero wtedy, gdy ekspres do kawy całkowicie wystygnie.
- ▶ Chronić ekspres do kawy przed wodą i jej rozpryskami. Nie zanurzać ekspresu do kawy w wodzie.
- ▶ Naprawy, włącznie z przewodem przyłączeniowym, mogą być przeprowadzane wyłącznie przez fachowców autoryzowanych przez firmę Miele. Nieprawidłowo przeprowadzone naprawy mogą się stać przyczyną poważnych zagrożeń dla użytkownika.
- ▶ W przypadku naprawy urządzenia przez serwis nieposiadający autoryzacji Miele przepadają ew. roszczenia gwarancyjne.
- ▶ Tylko w przypadku oryginalnych części zamiennych firma Miele może zagwarantować spełnienie wymagań bezpieczeństwa. Uszkodzone podzespoły mogą zostać wymienione wyłącznie na oryginalne części zamienne Miele.

Wskazówki bezpieczeństwa i ostrzeżenia

▶ Przy naprawach ekspres do kawy musi zostać odłączony od sieci elektrycznej.

Urządzenie jest odłączone od zasilania elektrycznego tylko wtedy, gdy:


- wtyczka sieciowa ekspresu jest wyjęta z gniazdka.
Ciągnąć wyłącznie za wtyczkę, nie za przewód zasilający.
- bezpieczniki instalacji domowej są wyłączone.
- bezpieczniki topikowe instalacji domowej są całkowicie wykręcone z oprawek.

▶ Nigdy nie otwierać obudowy ekspresu do kawy. Dotknięcie przyłączy znajdujących się pod napięciem, jak również zmiana budowy elektrycznej i mechanicznej naraża użytkownika na niebezpieczeństwo i może prowadzić do zaburzeń w funkcjonowaniu urządzenia.

▶ Stosować wyłącznie oryginalne wyposażenie Miele. Jeśli zostaną zastosowane inne części, przepadają roszczenia wynikające z gwarancji, rękojmi i/lub odpowiedzialności za produkt.

Wskazówki bezpieczeństwa i ostrzeżenia

Prawidłowe użytkowanie

 Niebezpieczeństwo odniesienia oparzeń przy wylotach. Wypływające płyny i para są bardzo gorące.

Nie trzymać pod wylotami żadnych części ciała, gdy wypływają gorące płyny lub para.

Nie dotykać żadnych gorących elementów.

Dysze mogą rozpryskiwać gorące płyny lub parę. Dlatego należy uważać na to, żeby wylot centralny był czysty i prawidłowo zmontowany.

Także woda w tacce ociekacza może być bardzo gorąca. Zachować ostrożność przy opróżnianiu tacki ociekacza.

 Niebezpieczeństwo zranienia oczu!

Nigdy nie zaglądać do oświetlenia bezpośrednio lub za pomocą instrumentów optycznych (lupy itp.).

► Proszę przestrzegać następujących zasad dotyczących stosowanej wody:

- Jakość wody musi spełniać wymagania dotyczące wody pitnej, obowiązujące w kraju użytkowania ekspresu do kawy.
- Do zbiornika wody wlewać wyłącznie zimną i świeżą wodę pitną. Ciepła lub gorąca woda oraz inne płyny mogą uszkodzić ekspres do kawy.
- Wymieniać wodę codziennie, żeby uniknąć namnażania drobnoustrojów.
- Nie stosować wody nasyconej dwutlenkiem węgla.

► Pojemnik na ziarna kawy napełniać wyłącznie prażonymi ziarnami kawy. Nie napełniać zasobnika na ziarna kawy żadną kawą ziarnistą z dodatkami ani kawą mieloną.

► Nie wlewać żadnych płynów do pojemnika na ziarna kawy.

Wskazówki bezpieczeństwa i ostrzeżenia

- ▶ Nie stosować surowej kawy (zielone, nie prażone ziarna kawy) ani mieszanek kawowych, zawierających surową kawę. Surowe ziarna kawy są bardzo twarde i zawierają jeszcze wilgoć. Młynek ekspresu do kawy może zostać uszkodzony już przy pierwszym mieleniu.
- ▶ Nie napełniać ekspresu ziarnami kawy w cukrze, karmelu itp., ani żadnymi płynami zawierającymi cukier. Cukier zniszczy urządzenie.
- ▶ Napełniać zasobnik na kawę mieloną wyłącznie zmielonymi ziarnami kawy.
- ▶ Nie stosować karmelizowanej kawy mielonej. Zawarty w niej cukier zaklei i zablokuje zaparacz ekspresu do kawy. Tabletki czyszczące do odtłuszczenia zaparacza nie rozpuszczą takiego zaklejenia.
- ▶ Stosować wyłącznie mleko bez dodatków. Dodatki zawierające najczęściej cukier zakleją przewody mlekowe.
- ▶ Gdy używa się mleka zwierzęcego, stosować wyłącznie mleko pasteryzowane.
- ▶ Przy przyrządzaniu herbaty należy przestrzegać wskazówek jej producenta.
- ▶ Nie trzymać żadnych płonących mieszanek alkoholowych pod wylotem centralnym. Elementy plastikowe ekspresu od kawy mogą się od tego zająć ogniem i stopić.
- ▶ Nie stawiać otwartego ognia, np. świecy, na ani obok ekspresu do kawy. Ekspres mógłby się zapalić od płomienia, wywołując w ten sposób pożar.
- ▶ Nie czyścić żadnych przedmiotów za pomocą ekspresu do kawy.

Wskazówki bezpieczeństwa i ostrzeżenia

Czyszczenie i konserwacja

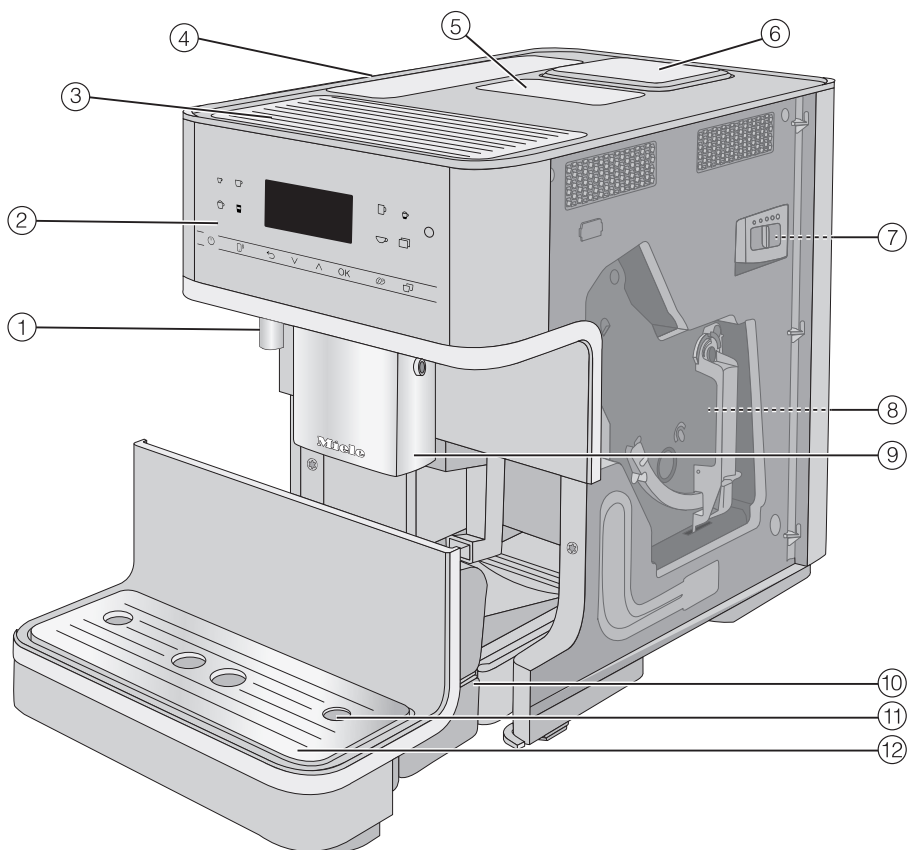
- ▶ Przestrzegać wskazówek zamieszczonych w rozdziale „Czyszczenie i konserwacja“.
- ▶ Ekspres do kawy i pojemnik na mleko (w zależności od modelu w zakresie dostawy) należy codziennie wyczyścić, szczególnie przed pierwszym użyciem.
- ▶ Zwrócić uwagę na to, żeby elementy mające kontakt z mlekiem były starannie i regularnie czyszczone. Mleko z natury zawiera drobnoustroje, które silnie się namnażają w razie niedokładnego czyszczenia.
- ▶ Nie stosować myjki parowej do czyszczenia. Para może się dostać na elementy przewodzące prąd elektryczny i spowodować zwarcie.
- ▶ W zależności od twardości wody regularnie odkamieniać ekspres za pomocą tabletek odkamieniających Miele. Odkamieniać urządzenie częściej, jeśli stosowana jest bardzo twarda woda. Firma Miele nie odpowiada za szkody, które zostaną spowodowane brakiem odkamieniania, niewłaściwym środkiem odkamieniającym lub jego nieodpowiednią koncentracją.
- ▶ Odtłuszczać zaparzacz regularnie za pomocą tabletek czyszczących Miele. W zależności od zawartości tłuszczu w stosowanych rodzajach kawy może dojść do szybszego zatkania zaparzacza.
- ▶ Fusy z espresso/kawy należą do odpadków organicznych lub na kompost, nie należy ich wyrzucać do odpływu zlewu. W przeciwnym razie odpływ może zostać zatkany.

Wskazówki bezpieczeństwa i ostrzeżenia

Dla urządzeń z powierzchniami ze stali szlachetnej obowiązuje:

- ▶ Nie naklejać na powierzchnie ze stali szlachetnej żadnych przyklejanych karteczek, taśmy klejącej ani innych środków klejących.
- ▶ Powierzchnie ze stali szlachetnej są wrażliwe na zadrapania. Nawet magnesy mogą spowodować zarysowania.

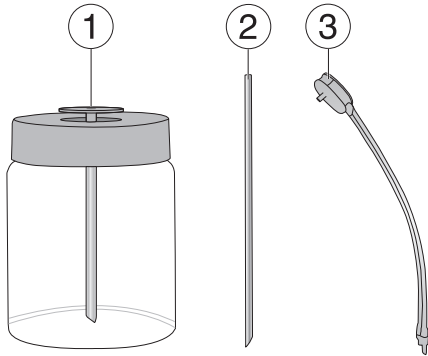
Opis urządzenia



- ① Wylot gorącej wody
- ② Panel sterowania
- ③ Podgrzewanie filiżanek*
- ④ Zbiornik wody
- ⑤ Zasobnik na kawę mieloną
- ⑥ Pojemnik na ziarna kawy
- ⑦ Przesławianie stopnia mielenia (za drzwiczkami urządzenia)
- ⑧ Zaparzaczn (za drzwiczkami urządzenia)

- ⑨ Przesławiany na wysokość wylot centralny
- ⑩ Taca ociekacza z pokrywką i pojemnikiem na zużyty kawy
- ⑪ Gniazdo dla przewodu mlekowego
- ⑫ Dolny panel z blachą ociekacza

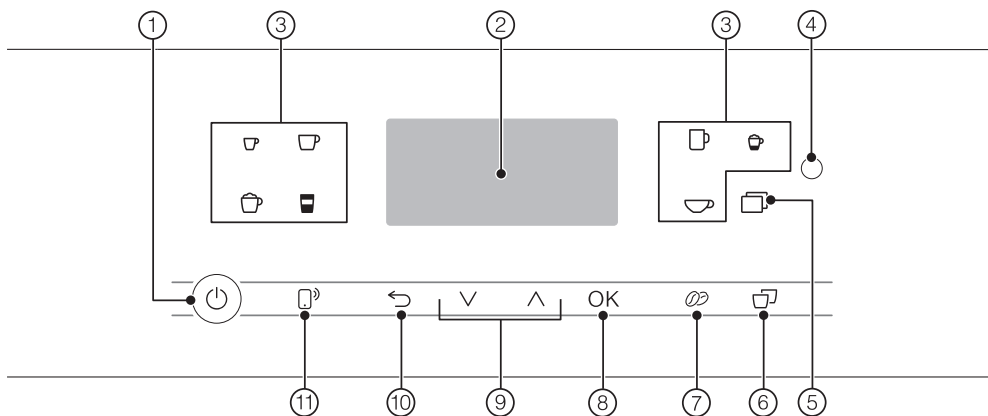
* w zależności od modelu: CM 6360, CM 6560










- ① Pojemnik na mleko*
- ② Rurka zasysająca
- ③ Przewód mlekowy z zaworem sputkującym








* w zależności od modelu: CM 6360,
CM 6560

Elementy obsługi i wskazań



- ① **Przycisk wł./wył.**  do włączania i wyłączenia ekspresu do kawy
- ② **Wyświetlacz** do wyświetlania informacji dotyczących aktualnego działania lub statusu
- ③ **Przyciski napojów** do przyrządzania napojów
- ④ **Złącze optyczne** (tylko dla serwisu Miele)
- ⑤ **Przycisk dotykowy** 
 - Przyrządzanie dalszych napojów: Ristretto, Cappuccino italiano, Flat white, Caffè Latte, Café au lait, Gorące mleko i Pianka z mleka, Gorąca woda, Ciepła woda, funkcja Dzbanek kawy
 - Programy konserwacyjne
 - Profile
 - Ustawienia
- ⑥ **Przycisk dotykowy „2 porcje“**  do przyrządzania 2 porcji jednego napoju na raz
- ⑦ **Przycisk dotykowy „Double-Shot“**  do przyrządzania szczególnie mocnej, aromatycznej kawy z podwójnej ilości zmielonej kawy przy takiej samej ilości wody
- ⑧ **Przycisk dotykowy OK** do potwierdzania komunikatów na wyświetlaczu i zapamiętywania ustawień
- ⑨ **Przyciski strzałek**  do przewijania na listach wyboru, zaznaczania wyboru lub zmiany wartości
- ⑩ **Przycisk dotykowy „powrót“**  do powracania do nadrzędnego poziomu menu i przerywania niechcianych działań
- ⑪ **Przycisk dotykowy MobileStart**  do aktywacji startu zdalnego do przyrządzania napojów poprzez aplikację Miele@mobile

Symbole przycisków napojów

-  Espresso
-  Kawa
-  Kawa duża
-  Cappuccino
-  Latte macchiato
-  Espresso macchiato
-  Woda na herbatę

Zasady obsługi

Przyciski dotykowe

Ekspres do kawy obsługuje się, dotykając palcem odpowiednich przycisków dotykowych.


Przy każdym naciśnięciu przycisku rozlega się sygnał akustyczny. Można dopasować głośność dźwięku przycisków lub całkowicie go wyłączyć (patrz rozdział „Ustawienia“, punkt „Głośność“).

Menu napojów


Znajdują się Państwo w menu napojów, gdy na wyświetlaczu jest pokazywany komunikat Wybór napoju.

Miele

Wybór napoju

Dalsze napoje znajdują się w menu Pozostałe (przycisk dotykowy ).

Wywoływanie menu i nawigacja w menu

Aby wywołać menu, naciśnięciem odpowiedni przycisk dotykowy, np. przycisk dotykowy .

Miele

Pozostałe napoje

Profile

Konserwacja

W każdym menu można uruchomić działania lub zmienić ustawienia. Pasek przewijania po prawej stronie wyświetlacza świadczy o tym, że istnieją dalsze opcje lub więcej tekstu.


W celu wybrania punktu menu należy naciskać przyciski strzałek $\wedge \vee$ dotąd, aż wybrany punkt menu zostanie jasno podświetlony.

Gdy pokazywana jest wartość, wskazówka lub ustawienie, które można potwierdzić, przycisk dotykowy OK świeci się na pomarańczowo.

Aby potwierdzić wybór, należy nacisnąć przycisk dotykowy OK.

To, które ustawienie jest aktualnie wybrane, można rozpoznać po „ptaszku“ \checkmark na liście wyboru.







Wychodzenie z menu lub przerywanie działania

Aby opuścić aktualne menu, nacisnąć przycisk dotykowy .

Można również nacisnąć ponownie świecący się na pomarańczowo przycisk dotykowy, żeby powrócić do menu napojów.

Symbole na wyświetlaczu

Dodatkowo do tekstu mogą być wyświetlane następujące symbole:

Symbol	Objaśnienie
	Symbol oznacza menu „Ustawienia“ i punkt menu „Język“.
	Symbol oznacza informacje i wskazówki dotyczące obsługi. Ewentualnie potwierdzić komunikaty za pomocą OK.
	Symbol pojawia się, gdy blokada uruchomienia jest uaktywniona. Obsługa jest zablokowana.
	Minutnik TeaTimer został uruchomiony (patrz rozdział „Herbata“, punkt „TeaTimer“). Pozostały czas zaparzania jest pokazywany obok symbolu.
	Symbol jest wyświetlany podczas odkamieniania. (Poza tym ten symbol znajduje się na zbiorniku wody: Napełnić wodę do tego zaznaczenia.)
	Gdy dla ekspresu do kawy uaktywnione jest Miele@home, połączenie WiFi jest wskazywane za pomocą tych symboli. Symbole wskazują przy tym siłę połączenia WiFi od silnego do braku połączenia.

Państwa ekspres do kawy jest wyposażony w zintegrowany moduł WiFi.

Aby z niego korzystać, potrzebne są:

- sieć WiFi
- aplikacja Miele@mobile
- konto użytkownika Miele
Konto użytkownika można utworzyć poprzez aplikację Miele@mobile.

Aplikacja Miele@mobile przeprowadzi Państwa przez proces tworzenia połączenia pomiędzy ekspresem do kawy i domową siecią WiFi.

Po połączeniu ekspresu do kawy z siecią WiFi, korzystając z aplikacji można przykładowo przeprowadzić następujące działania:

- wywołać informacje o stanie roboczym swojego urządzenia
- zmienić ustawienia ekspresu do kawy
- zdalnie obsługiwać swój ekspres do kawy

Połączenie ekspresu do kawy z siecią WiFi zwiększa zużycie energii, także wtedy, gdy ekspres do kawy jest wyłączony.

Proszę się upewnić, że w miejscu ustawienia ekspresu dostępna jest lokalna sieć WiFi o wystarczającej mocy sygnału.

Dostępność połączenia WiFi

Połączenie WiFi współdzieli zakres częstotliwości z innymi urządzeniami (np. kuchnia mikrofalowa, zdalnie sterowane zabawki). Z tego powodu mogą wystąpić czasowe lub całkowite zakłócenia

połączenia. Dlatego nie można zagwarantować stałej dostępności oferowanych funkcji.

Dostępność Miele@home

Możliwość korzystania z aplikacji Miele@mobile zależy od dostępności serwisu Miele@home w Państwa kraju.

Serwis Miele@home nie jest dostępny w każdym kraju.

Informacje o dostępności można uzyskać na stronie internetowej www.miele.com.

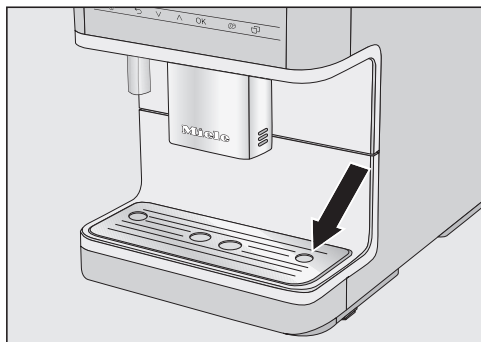
Aplikacja Miele@mobile

Aplikację Miele@mobile można bezpłatnie pobrać z Apple App Store® lub z Google Play Store™.



Przed pierwszym użyciem

- Usunąć ewentualne ulotki informacyjne.



- Usunąć folię ochronną z blachy ociekacza i włożyć blachę w dolny panel.
- Ustawić ekspres do kawy na płaskiej i niewrażliwej na wodę powierzchni (patrz rozdział „Wskazówki dotyczące ustawienia“).

Wyczyścić dokładnie urządzenie (patrz rozdział „Czyszczenie i konserwacja“) przed napełnieniem ekspresu wodą i ziarnami kawy.

- Włożyć wtyczkę ekspresu do kawy do gniazdka.
- Wyjąć zbiornik wody i napełnić go świeżą, zimną wodą. Przestrzegać oznaczenia „max“ i założyć z powrotem zbiornik wody.
- Zdjąć pokrywkę pojemnika na ziarna kawy, napełnić go prażonymi ziarnami kawy i założyć z powrotem pokrywkę.

Pierwsze włączenie

- Nacisnąć przycisk wł./wył. .

Wybieranie języka wyświetlacza

- Wybrać żądany język wyświetlacza.

Ewentualnie zostaną Państwo również zapytani o lokalizację.

Konfigurowanie połączenia sieciowego (Miele@home)

Ekspres do kawy można połączyć ze swoją domową siecią WiFi.

Podczas pierwszego uruchomienia na wyświetlaczu pokazywane jest: Instalacja Miele@home

Wskazówka: Miele@home można również skonfigurować dla swojego ekspresu do kawy w późniejszym terminie. Należy wówczas wybrać Pominięcie.

- Sprawdzić, czy w miejscu ustawienia ekspresu do kawy dostępna jest lokalna sieć WiFi o wystarczającej sile sygnału.
 - Nacisnąć Dalej.
 - Wybrać żądaną metodę połączenia.
 - Postępować według wskazówek na wyświetlaczu ekspresu do kawy i w aplikacji Miele@mobile.
- Na wyświetlaczu pojawia się komunikat Połączenie zostało utworzone.
- Nacisnąć Dalej, żeby kontynuować pierwsze uruchomienie.

Pierwsze uruchomienie

Ustawianie twardości wody

Lokalny zakład wodociągowy może Państwu udzielić informacji o twardości miejscowej wody.

Dalsze informacje dotyczące ustawiania twardości wody można znaleźć w rozdziale „Ustawienia”, punkt „Twardość wody”.

- Wprowadzić lokalną twardość wody (w °dH) i potwierdzić za pomocą **OK**.

Tryb Performance: wybieranie

Istnieje możliwość wybrania trybu działania dostosowanego do swoich preferencji kawowych (patrz rozdział „Ustawienia”, punkt „Tryb Performance”).

- **Tryb Eco:** Ten tryb jest trybem energooszczędnym.
 - **Tryb Barista:** Ten tryb jest zoptymalizowany dla perfekcyjnego smaku kawy.
 - **Tryb Mleko:** W tym trybie napoje z mlekiem mogą być przyrządzane znacznie szybciej.
- Wybrać żądany tryb i potwierdzić za pomocą **OK**.

Tym samym pierwsze uruchomienie zostaje zakończone.


- Potwierdzić za pomocą **OK**.

Ekspres do kawy się nagrzewa i przepłukuje przewody. Z wylotu centralnego wypływa woda z przepłukiwania.

- Przed przyrządzeniem mleka po raz pierwszy należy najpierw przepłukać przewód mlekowy (patrz rozdział „Czyszczenie i konserwacja”, punkt „Płukanie przewodu mlekowego”).

Proszę pamiętać, że pełny aromat kawy i typowa crema rozwijają się dopiero po kilku przyrządzeniach kawy.

Przy pierwszym użyciu proszę wylać 2 pierwsze kawy, żeby usunąć z systemu zaparzania resztki kawy pozostałe po kontroli fabrycznej.

Wyłączyć ekspres przyciskiem wł./wył. . Nie wyciągać wtyczki z gniazdka, żeby wyłączyć ekspres do kawy. Jeśli ekspres do kawy zostanie na początku odłączony od sieci elektrycznej, pierwsze uruchomienie będzie musiało zostać przeprowadzone ponownie.

Przy pierwszych napojach kawowych mielona jest większa ilość ziaren kawy i dlatego na pokrywie tacy ociekacza mogą znajdować się resztki zmielonej kawy.

Napełnianie zbiornika wody

⚠ Zagrożenie zdrowia przez skażoną wodę.

Woda, która stoi długo w zbiorniku wody, może być skażona i zagrażać zdrowiu.

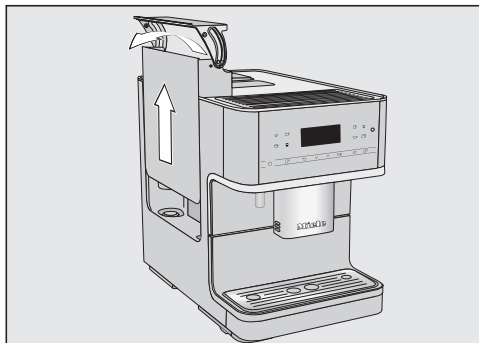
Proszę **codziennie** wymieniać wodę w zbiorniku wody.

⚠ Niebezpieczeństwo uszkodzenia młynka przez nieprawidłowe użytkowanie.

Nieodpowiednie płyny jak ciepła lub gorąca woda oraz inne płyny mogą uszkodzić ekspres do kawy.

Woda nasycana dwutlenkiem węgla spowoduje zbyt silne zakamienienie ekspresu do kawy.

Napełniać zbiornik wody wyłącznie świeżą, zimną wodę pitną.



- Nacisnąć na pokrywkę po prawej stronie.
- Wyciągnąć zbiornik wody za pokrywkę do góry.
- Napełnić zbiornik wody do oznaczenia „max“ świeżą, zimną wodą pitną.
- Włożyć zbiornik wody z powrotem do urządzenia.

Jeśli zbiornik wody jest osadzony nieco wyżej lub ukośnie, proszę sprawdzić, czy powierzchnia pod zbiornikiem nie jest zabrudzona. Zawór wypływową nie może się wówczas prawidłowo zadokować i wypływa woda. W razie potrzeby wyczyścić powierzchnię pod zbiornikiem wody.

Napełnianie pojemnika na ziarna kawy

Kawę lub espresso można przyrządzić z całych prażonych ziaren kawy, świeżo zmielonych w ekspresie do kawy na każdą porcję. W tym celu należy napełnić pojemnik na ziarna kawy kawą ziarnistą.

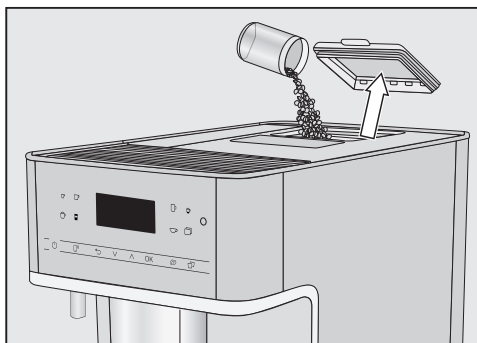
Alternatywnie napój kawowy można przyrządzić z już zmielonej kawy – kawy mielonej.

⚠ Niebezpieczeństwo uszkodzenia młynka przez nieprawidłowe użytkowanie.

Jeśli pojemnik na ziarna kawy zostanie napełniony nieodpowiednimi substancjami, jak płyny, zmielona kawa lub przetworzone ziarna kawy z cukrem, karmelem itp., ekspres do kawy zostanie uszkodzony.

Także surowa kawa (zielone, nie prażone ziarna kawy) lub mieszanki kawowe, które zawierają surową kawę, mogą uszkodzić młynek. Surowe ziarna kawy są bardzo twarde i zawierają jeszcze wilgoć. Młynek ekspresu do kawy może zostać uszkodzony już przy pierwszym mieleniu.

Pojemniki na ziarna kawy należy napełniać wyłącznie prażonymi ziarnami kawy.



- Zdjąć pokrywkę pojemnika na ziarna kawy.
- Napełnić pojemnik na ziarna kawy kawą ziarnistą.
- Nałożyć z powrotem pokrywkę.

Wskazówka: Wsypywać do pojemnika na ziarna kawy tylko tyle kawy ziarnistej, ile zużyje się w ciągu kilku dni.

W kontakcie z powietrzem kawa traci swój aromat.

Wskazówka: Surową kawę można zmielić za pomocą młynka do orzechów lub ziaren. Takie młynki mają z reguły wirujące stalowe ostrza. Zmieloną surową kawę należy wówczas wsypywać **porcjami** do zasobnika na kawę mieloną, przyrządzając z każdej porcji wybrany napój kawowy.

Włączanie ekspresu do kawy

- Nacisnąć przycisk wł./wył. .

Ekspres do kawy się nagrzewa i przepłukuje przewody. Z wylotu centralnego wypływa gorąca woda.

Gdy na wyświetlaczu pojawi się komunikat Wybór napoju, można przyrządzać napoje.

Gdy ekspres do kawy ma już temperaturę roboczą, przewody nie zostaną przepłukane przy włączeniu.

Aby zaoszczędzić energię, wyświetlacz wyłączy się po ok. 7 minutach, gdy nie zostanie naciśnięty żaden przycisk ani nie zostanie przeprowadzony żaden program konserwacyjny. Przycisk dotykowy OK pulsuje światłem, dopóki ekspres do kawy jest włączony.

- Aby obudzić ekspres do kawy i znowu przyrządzać napoje, wystarczy nacisnąć jeden z przycisków dotykowych.

Wyłączanie ekspresu do kawy

- Nacisnąć przycisk wł./wył. .

Gdy został przyrządzony jakiś napój, przed wyłączeniem zostaną przepłukane przewody.

W razie dłuższej nieobecności

Jeśli urządzenie nie będzie używane przez dłuższy czas, np. podczas urlopu, należy:

- Opróżnić tackę ociekacza, pojemnik na zużytą kawę i zbiornik wody.
- Wyczyścić dokładnie wszystkie części, również zaparacz.
- Ewentualnie wyciągnąć wtyczkę z gniazdka, żeby odłączyć ekspres do kawy od zasilania.

Podgrzewanie filiżanek



(w zależności od modelu: CM 6360, CM 6560)

W podgrzanych filiżankach smak espresso i innych napojów kawowych lepiej się uwalnia i dłużej utrzymuje. Im mniejsza jest porcja kawy i im cieńsza filiżanka, tym ważniejsze jest podgrzanie filiżanki.

Filiżanki lub szklanki można podgrzać za pomocą podgrzewacza ekspresu do kawy.

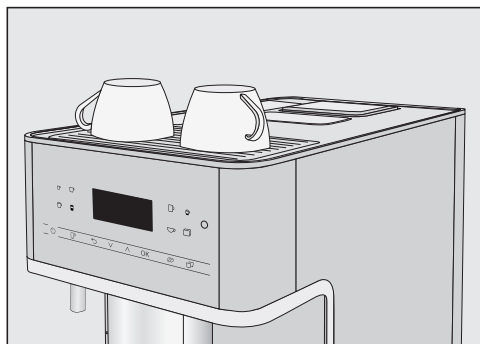
Gdy podgrzewanie filiżanek jest uaktywnione, powierzchnia podgrzewacza jest stale ogrzewana, dopóki ekspres do kawy jest włączony.

Włączanie lub wyłączenie funkcji podgrzewania filiżanek

- Nacisnąć przycisk dotykowy .
- Wybrać Ustawienia  | Podgrzewanie filiżanek.
- Wybrać żadaną opcję i potwierdzić za pomocą OK.

Ustawienie zostaje zapamiętane.

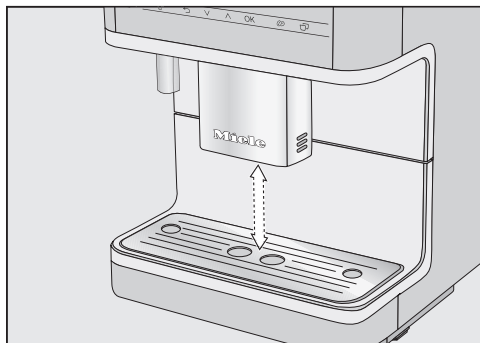
Podgrzewanie filiżanek



- Ustawić filiżanki lub szklanki na górnej płycie ekspresu do kawy.


Ustawianie wylotu centralnego na wysokość filiżanki

Wylot centralny można ustawiać na wysokość stosowanych filiżanek lub szklanek. Dzięki temu kawa lub espresso nie stygnie tak szybko i pianka pozostaje dłużej zachowana.



- Pociągnąć wylot centralny do dołu aż do krawędzi naczynia lub przesunąć wylot centralny do góry, żeby wybrane naczynie się pod nim zmieściło.

Przyrządzanie napojów

 Niebezpieczeństwo odniesienia oparzeń przy wylotach.

Wyptywające płyny i para są bardzo gorące i mogą spowodować oparzenia.

Nie trzymać pod wylotami żadnych części ciała, gdy wyptywają gorące płyny lub para.

Nie dotykać żadnych gorących elementów.

Przyrządzanie napojów kawowych

Można wybierać spośród następujących specjałów kawowych:

- **Ristretto** jest skoncentrowanym, mocnym espresso. Taka sama ilość zmielonej kawy jak przy espresso jest przyrządzana z bardzo małą ilością wody.
- **Espresso** jest mocną, aromatyczną kawą z gęstą, orzechową pianką. Do przyrządzania espresso polecamy stosowanie ziaren kawy z wyprażeniem espresso.
- **Kawa** odróżnia się od espresso większą ilością wody i innym wyprażeniem ziaren kawy. Do przyrządzania kawy polecamy stosowanie ziaren kawy z odpowiednim wyprażeniem.
- **Duża kawa** jest kawą z wyraźnie większą ilością wody.
- **Cappuccino** składa się w przybliżeniu z dwóch trzecich pianki z mleka i jednej trzeciej espresso.

- **Latte macchiato** składa się w równych częściach z gorącego mleka, pianki z mleka i espresso.
- **Caffè Latte** jest przyrządzane z espresso i gorącego mleka.
- **Cappuccino Italiano** ma takie same udziały pianki z mleka i espresso jak cappuccino. Najpierw jest jednak przyrządzane espresso, a dopiero potem pianka z mleka.
- **Espresso macchiato** to espresso z niewielką warstwą pianki z mleka.
- **Flat white** to szczególny wariant Cappuccino: znacznie większa ilość espresso niż pianki z mleka zapewnia intensywny aromat kawy.
- **Café au lait** jest francuskim specjałem kawowym z kawy i pianki mlecznej. Café au lait jest zwykle podawane w szklance.

Poza tym można również przyrządzić **Gorące mleko i Piankę z mleka**.

Przyrządzanie mleka

Zawierające cukier dodatki w mleku lub napojach alternatywnych dla mleka, takich jak np. napój sojowy, mogą zakleić przewody mlekowe i elementy prowadzące mleko. Pozostałości z nieodpowiednich płynów mogą wpływać niekorzystnie na bezusterkowe przyrządzanie.

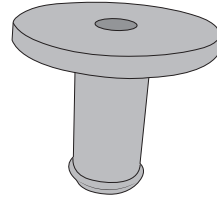
Stosować wyłącznie mleko bez dodatków.

Stosować wyłącznie pasteryzowane mleko krowie.

Jeśli mleko nie było przyrządzane przez dłuższy czas, należy przepłukać przewód mlekowy przed przyrządzeniem pierwszego napoju.

Wskazówka: Dla uzyskania perfekcyjnej konsystencji pianki mlecznej należy stosować zimne mleko krowie ($< 10\text{ }^{\circ}\text{C}$) z przynajmniej 3% zawartością białka. Zawartość tłuszczu w mleku można wybrać zgodnie ze swoimi osobistymi preferencjami. Pianka mleczna uzyskana z pełnego mleka (min. 3,5% zawartości tłuszczu) jest nieco bardziej kremowa niż z mleka o niskiej zawartości tłuszczu.

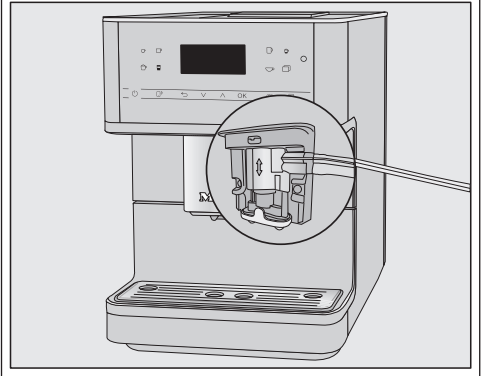
Mleko można przyrządzać za pomocą rurki zasysającej lub pojemnika na mleko (w zależności od modelu dostarczonych wraz z urządzeniem).



Dostarczoną złączkę zakłada się na rurkę zasysającą lub wkłada w pokrywkę pojemnika na mleko.

Przy dostawie złączka jest dołożona luzem lub znajduje się w pokrywce pojemnika na mleko (w zależności od modelu). Można ją łatwo wycisnąć od środka pokrywki pojemnika na mleko.

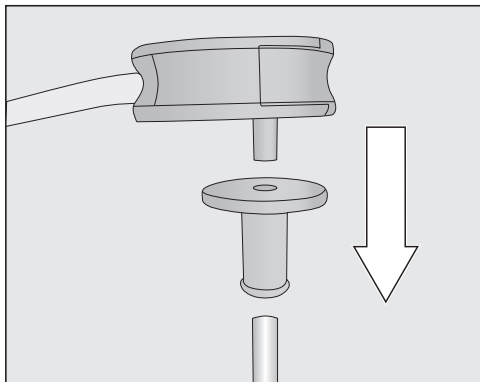
„Szew“ na przewodzie mlekowym i na wylocie centralnym ułatwia prawidłowy montaż.



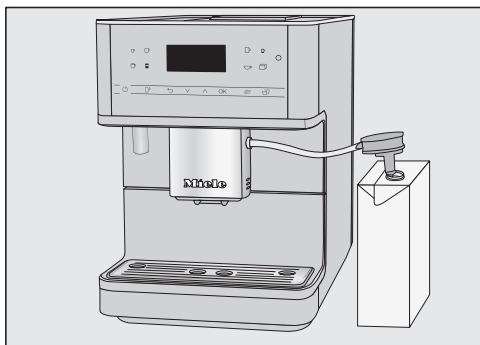
Przygotowanie kartonu z mlekiem z rurką zasysającą

Za pomocą rurki zasysającej można przyrządzać mleko bezpośrednio z kartonu z mlekiem lub innego opakowania handlowego.

Przyrządzanie napojów



- Założyć najpierw złączkę na długą stalową rurkę. Zwrócić uwagę na to, żeby ścięty koniec był skierowany do dołu.
- Założyć zawór sputkujący na złączkę.



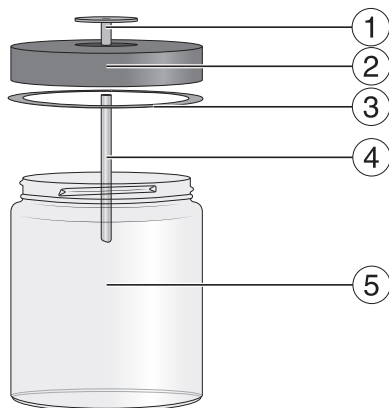
- Otworzyć karton z mlekiem i zanurzyć rurkę zasysającą w mleku. Ustawić karton z mlekiem po prawej stronie obok ekspresu do kawy.
- Włożyć przewód mlekowy w gniazdo na wylocie centralnym.

Wskazówka: Po użyciu wypłukać rurkę zasysającą pod bieżącą wodą.

Pojemnik na mleko

w zależności od modelu: CM 6360,
CM 6560

Mleko w pojemniku **nie jest** chłodzone. Aby przyrządzić piankę z mleka o dobrej jakości należy zastosować zimne mleko ($< 10\text{ }^{\circ}\text{C}$).

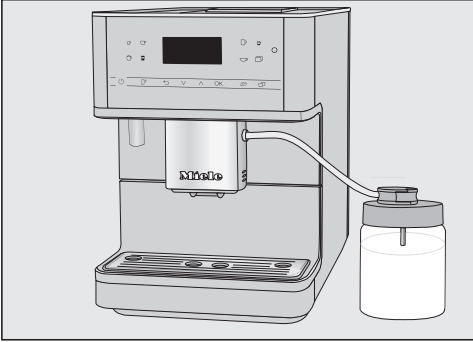


- ① Złączka
- ② Pokrywka
- ③ Uszczelka
- ④ Rurka ze stali szlachetnej
- ⑤ Szklany pojemnik

Przygotowanie pojemnika na mleko

- Włożyć złączkę od góry w pokrywkę, tak żeby szczelnie przylegała.
- Włożyć rurkę ze stali szlachetnej od środka w pokrywkę. Zwrócić uwagę na to, żeby ścięty koniec był skierowany do dołu.
- Napęlnić pojemnik na mleko mlekiem do maks. 2 cm poniżej krawędzi. Zamknąć pojemnik na mleko pokrywką.

Przyrządzanie napojów



- Ustawić pojemnik na mleko po prawej stronie obok ekspresu do kawy.
- Zamocować zawór splukujący przewodu mlekowego na pokrywie pojemnika na mleko.
- Połączyć pojemnik na mleko z ekspresem do kawy, wkładając przewód mlekowy w gniazdo na wylocie centralnym.

Jeśli mleko nie było przyrządzane przez dłuższy czas, należy przepłukać przewód mlekowy przed przyrządzeniem pierwszego napoju.

Przyrządzanie napoju kawowego



- Ustawić filiżankę pod wylotem centralnym.

- Wybrać napój: Nacisnąć przycisk dotykowy żądanego napoju. Lub wybrać napój w menu Pozostałe | Pozostałe napoje (przycisk dotykowy).

Rozpoczyna się przyrządzanie.

Przerywanie przyrządzania

- Nacisnąć ponownie świecący się na pomarańczowo symbol na panelu sterowania.

Gdy przyrządzany jest napój z większą ilością składników, np. Latte macchiato, można wcześniej przerwać przyrządzanie poszczególnych składników.

- Nacisnąć OK, gdy na wyświetlaczu pojawi się Stop.

DoubleShot

Dla uzyskania szczególnie mocnej i aromatycznej kawy można wybrać funkcję . W połowie procesu parzenia ziarna kawy zostaną wówczas ponownie zmielone i zaparzone. Dzięki skróceniu czasu ekstrakcji uwalnia się mniej niepożądanych aromatów i gorzkich substancji.

DoubleShot można uaktywnić dla wszystkich napojów kawowych za wyjątkiem „Ristretto“.

Przyrządzanie napoju kawowego z funkcją DoubleShot

- Nacisnąć przycisk dotykowy , bezpośrednio przed lub po uruchomieniu przyrządzania napoju.

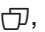
Rozpoczyna się przyrządzanie i świeci się przycisk dotykowy . Zostają zmielone i zaparzone 2 porcje ziaren kawy.

Przyrządzanie napojów

Przyrządzanie 2 porcji (przycisk dotykowy)

Istnieje także możliwość zadysponowania 2 porcji napoju na raz i przyrządzenie ich w jednej dużej filiżance lub równoczesne napełnienie 2 filiżanek.



- Ustawić po jednym naczyniu pod każdą z dysz wylotowych wylotu centralnego.
- Nacisnąć przycisk dotykowy , bezpośrednio przed lub po uruchomieniu przyrządzania napoju.

Zapala się przycisk dotykowy .

Rozpoczyna się przyrządzanie i zostają przyrządzone 2 porcje wybranego napoju.


Dzbanek kawy

Za pomocą funkcji Dzbanek kawy można automatycznie przyrządzić kilka filiżanek kawy po kolei (maks. 1 litr).

Wyświetlane jest menu napojów.

Wskazówka: Zwrócić uwagę na to, czy pojemnik na ziarna kawy i zbiornik wody są wystarczająco napełnione, zanim uruchomi się Dzbanek kawy.

- Ustawić pod wylotem centralnym naczynie o wystarczającej wielkości.

- Nacisnąć przycisk dotykowy .
- Wybrać Pozostałe | Pozostałe napoje | Dzbanek kawy i potwierdzić za pomocą OK.
- Wybrać żądaną ilość filiżanek (3 do 8).

Każda porcja kawy jest oddzielnie mielona, zaparzana i wydawana. Przebieg procesu jest pokazywany na wyświetlaczu.

Przerywanie przyrządzania

- Nacisnąć przycisk dotykowy .

Napoje z kawy mielonej

Dla uzyskania napoju z uprzednio zmielonych ziaren kawy, należy napełnić porcją zmielonej kawy zasobnik na kawę mieloną.

W ten sposób można np. przyrządzić kawę bezkofeinową, pomimo że w pojemniku na ziarna kawy znajdują się ziarna kawy zawierającej kofeinę.

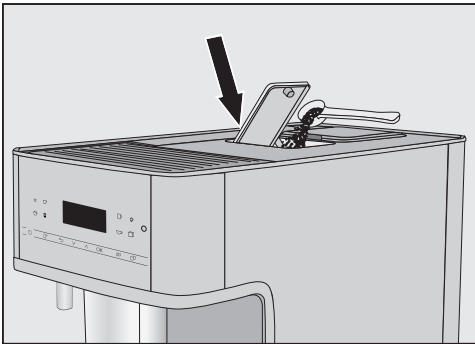
Z kawy mielonej można zawsze przyrządzić tylko **1** porcję kawy lub espresso.

Nie wsypywać więcej niż **maksymalnie 12 g** kawy do zasobnika na kawę mieloną.

Gdy do zasobnika na kawę mieloną zostanie wsypane zbyt dużo zmielonej kawy, zaparzacz nie może sprasować kawy.

Napełnianie kawy mielonej

Ekspres do kawy wykorzystuje całą wsypaną kawę mieloną do przyrządzenia następnego napoju kawowego.



- Otworzyć zasobnik na kawę mieloną.

Nie wsypywać do zasobnika na kawę mieloną więcej niż maks. **12 g**.

- Napełnić zasobnik kawą mieloną.
- Zamknąć zasobnik na kawę mieloną.

Przyrządzanie napojów z kawy mielonej

Na wyświetlaczu pojawia się komunikat: Napój z kawy mielonej?

- Wybrać tak i potwierdzić za pomocą OK.

Teraz można wybrać, jaki napój ma zostać przyrządzony z kawy mielonej.

- Ustawić filiżankę pod wylotem centralnym.
- Wybrać napój.

Zostaje przyrządzony napój kawowy.

Gdy zostanie wybrane nie i potwierdzone za pomocą OK, kawa mielona zostaje wyrzucona do pojemnika na zużytą kawę bez zaparzania. Urządzenie płucze.

Przyrządzanie napojów

Herbata

Ekspres do kawy nie jest przeznaczony do celów związanych z prowadzeniem działalności gospodarczej lub naukowej. W przypadku temperatur chodzi o wartości przybliżone, które w zależności od warunków otoczenia mogą się zmieniać.

Przy przyrządzaniu herbaty można wybrać ustawienia gorącej wody dla następujących specjałów herbacianych:

- **Herbata japońska** jest wartościową zieloną herbatą, którą wyróżnia delikatny, świeży („zielony“) smak.
Temperatura na wylocie: ok. 65 °C,
czas parzenia: ok. 1,5 min
- **Herbata biała** jest zieloną herbatą, na którą są wykorzystywane wyłącznie młode, jeszcze zamknięte pąki krzewów herbacianych, poddawane szczególnie delikatnej obróbce. Biała herbata ma szczególnie łagodny smak.
Temperatura na wylocie: ok. 70 °C,
czas parzenia: ok. 2 min
- **Herbata zielona** uzyskuje swój zielony kolor z liści pąków herbacianych. Liście herbaty w zależności od regionu są prażone lub parowane. Zielona herbata może być zaparzana wielokrotnie.
Temperatura na wylocie: ok. 78 °C,
czas parzenia: ok. 2,5 min
- **Herbata czarna** uzyskuje swój ciemny kolor i typowy smak dzięki fermentacji liści herbaty. Czarna herbata bardzo dobrze smakuje z dodatkiem cytryny lub mleka.
Temperatura na wylocie: ok. 78 °C,
czas parzenia: ok. 3 min

- **Herbata ziołowa** jest aromatycznym naparem z suszonych liści lub też świeżych części roślin.
Temperatura na wylocie: ok. 78 °C,
czas parzenia: ok. 8 min
- **Herbata owocowa** składa się z wysuszonych kawałków owoców i/lub części roślin, np. dzikiej róży. Smak zmienia się w zależności od zastosowanych roślin i ich mieszaniny. Wiele herbat owocowych jest dodatkowo aromatyzowane.
Temperatura na wylocie: ok. 78 °C,
czas parzenia: ok. 8 min

Rodzaj herbaty determinuje przy tym ustawioną wstępnie temperaturę wylotową.

W przypadku każdej temperatury wylotowej chodzi o temperatury zalecane przez Miele do przyrządzania tych rodzajów herbaty.

Temperatury wylotowe poszczególnych napojów herbacianych można zmienić, dostosowując indywidualnie temperaturę zaparzania (patrz rozdział „Parametry“, punkt „Temperatura zaparzania“). Jeden poziom temperatury oznacza przy tym ok. 2 °C różnicy.

To, czy stosuje się herbatę liściastą, mieszanki herbaciane czy też herbatę w torebkach, zależy wyłącznie od osobistych preferencji.


Proszę przestrzegać wskazówek producenta dotyczących przyrządzania.

Dozowanie ilości herbaty różni się pomiędzy poszczególnymi rodzajami herbaty. Proszę postępować zgodnie z zaleceniami zamieszczonymi na opakowaniu.

waniu lub uzyskanymi przy zakupie. Ilość wody na herbatę można dostosować do rodzaju herbaty i wielkości filiżanki (patrz rozdział „Ilość napoju“).

TeaTimer

Podczas przyrządzania wody na herbatę można uruchomić minutnik za pomocą funkcji TeaTimer. Dla wybranego rodzaju herbaty ustawiony jest wstępnie określony czas naciągania. Ten ustawiony wstępnie czas naciągania można zmienić (maksymalnie 14:59 min). Zmieniony czas naciągania zostaje zapamiętany.



Podczas czasu naciągania ekspres do kawy można nadal normalnie obsługiwać. Po upływie czasu naciągania rozlega się sygnał dźwiękowy i miga symbol .

TeaTimer - ustawianie


Można wybierać spośród następujących opcji:

- **automatycznie:** TeaTimer rozpoczyna się automatycznie, gdy wydawanie wody na herbatę zostanie zakończone.
- **ręcznie:** Gdy wydawanie wody na herbatę jest zakończone, można uruchomić opcjonalnie TeaTimer.

Wyświetlane jest menu napojów.

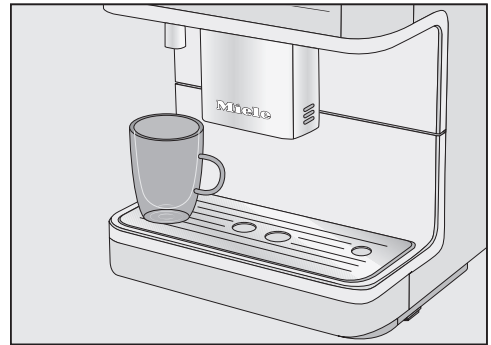
- Nacisnąć przycisk dotykowy .
- Wybrać Ustawienia  | TeaTimer.
- Wybrać żądane ustawienie i potwierdzić za pomocą OK.


Przyrządzanie herbaty

Menu z różnymi rodzajami herbaty jest wyświetlane po naciśnięciu przycisku dotykowego .

Wyświetlane jest menu napojów.

- Napełnić sypką herbatą koszyczek na herbatę itp. lub wyjąć torebkę z herbatą z opakowania.
- Włożyć przygotowany koszyczek lub torebkę z herbatą do filiżanki.



- Ustawić filiżankę pod wylotem gorącej wody.
- Nacisnąć przycisk dotykowy .
- Wybrać żądany rodzaj herbaty i potwierdzić za pomocą OK.

Gorąca woda wypływa do filiżanki z herbatą.

Gdy wybrane jest ustawienie TeaTimer | automatycznie, po przyrządzeniu wody na herbatę uruchamia się minutnik czasu zaparzania.

TeaTimer – uruchamianie ręczne

Gdy wydawanie herbaty zostanie zakończone, na wyświetlaczu pojawia się TeaTimer.

- Nacisnąć OK.

Przyrządzanie napojów


Otwiera się edytor z proponowanym czasem.

- Zmienić czas parzenia zgodnie z życzeniem i potwierdzić za pomocą OK.

Po upływie czasu naciągania rozlega się sygnał dźwiękowy i miga symbol ⚠.

- Po żądanym czasie naciągania wyjąć z naparzu koszyczkę lub torebkę z herbatą.


Przyrządzanie ciepłej i gorącej wody

 Niebezpieczeństwo odniesienia oparzeń o wylot gorącej wody. Wypływające płyny i para są bardzo gorące i mogą spowodować oparzenia. Nie trzymać pod wylotami żadnych części ciała, gdy wypływają gorące płyny lub para. Nie dotykać żadnych gorących elementów.

Można wybierać spośród następujących opcji:

- gorąca woda ok. 80 °C
- ciepła woda ok. 65 °C

Wyświetlane jest menu napojów.



- Ustawić odpowiednie naczynie pod wylotem gorącej wody.
- Nacisnąć przycisk dotykowy .
- Wybrać Pozostałe napoje, a następnie ciepłą lub gorącą wodę.
- Potwierdzić za pomocą OK.

Rozpoczyna się przyrządzanie.

Za pomocą funkcji Tryb Expert można zmienić ilość napoju podczas przyrządzania napoju. Ustawienie **nie zostaje** zapamiętane i obowiązuje tylko dla aktualnego przyrządzenia.

Tryb Expert: włączanie i wyłączenie

Wyświetlane jest menu napojów.



- Nacisnąć przycisk dotykowy .
- Wybrać Ustawienia  | Tryb Expert.
- Wybrać żadaną opcję.
- Potwierdzić za pomocą OK.

Ustawienie zostaje zapamiętane.

Tryb Expert: dopasowywanie ilości napoju

Wyświetlane jest menu napojów.

Ilość napoju można zmieniać tylko podczas pojedynczych faz przyrządzenia.

Gdy wybierze się  lub 2 porcje , nie można zmienić ilości napoju za pomocą trybu Ekspert.

- Wybrać napój.

Rozpoczyna się przyrządzanie. Teraz podczas wydawania można dopasować ilość napoju, np. w przypadku Latte macchiato indywidualnie zmienić ilość gorącego mleka, pianki z mleka i espresso.



- Przesunąć regulator (mały trójkąt) zgodnie z życzeniem za pomocą przycisków strzałek \wedge i \vee .

Stopień mielenia

Gdy ziarna kawy są zmielone we właściwym stopniu, kawa lub espresso wypływa równomiernie do filiżanki i tworzy się delikatna pianka.

Idealna pianka ma kolor orzechowy.

Ustawiony stopień mielenia obowiązuje dla wszystkich przyrządzanych napojów kawowych.

To, czy należy przestawić stopień mielenia, można rozpoznać po następujących oznakach.

Stopień mielenia jest **zbyt gruby**, gdy:

- espresso lub kawa bardzo szybko wypływa do filiżanki,
- pianka jest bardzo jasna i nietrwała.

Zmniejszyć stopień mielenia, żeby drobniej zmielić ziarna kawy.

Stopień mielenia jest **zbyt drobny**, gdy:

- espresso lub kawa tylko kapią do filiżanki,
- pianka jest ciemnobrązowa.

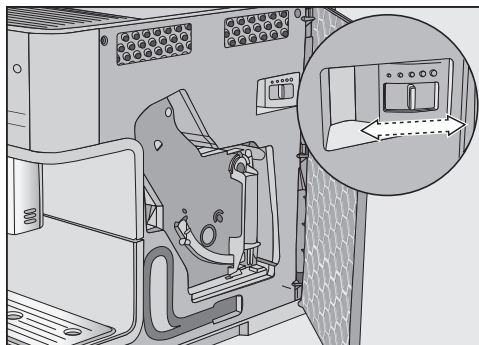
Zwiększyć stopień mielenia, żeby grubiej zmielić ziarna kawy.

Przestawiać młynek zawsze tylko o jeden poziom.

Uruchomić przyrządzenie napoju, żeby ponownie zmielić ziarna kawy. Następnie można ponownie dalej stopniowo przestawiać stopień mielenia.

Przestawianie stopnia mielenia

- Otworzyć drzwiczki urządzenia.



- Przesunąć dźwignię stopnia mielenia maksymalnie o jeden stopień w lewo (drobne mielenie) lub w prawo (grube mielenie).
- Zamknąć drzwiczki urządzenia.
- Opróżnić tacę ociekacza **oraz** pojemnik na zużytą kawę.
- Przyrządzić napój kawowy.


Następnie można ponownie przestawić stopień mielenia.

Zmieniony stopień mielenia staje się skuteczny dopiero po drugim wydaniu kawy.

Wyświetlanie i zmiana parametrów

Można zmienić ilość napoju dla wszystkich napojów.

Dodatkowo dla każdego napoju kawowego można indywidualnie ustawić mieloną ilość, temperaturę zaparzania i zaparzanie wstępne.

- Nacisnąć  i wybrać Parametr.
- Wybrać napój i potwierdzić za pomocą OK.

Zostają wyświetlone parametry, które można zmienić dla tego napoju.

Po wybraniu napoju kawowego zostaną wyświetlone aktualne ustawienia dla Mielona ilość, Temp. zaparzania i Zaparzanie wstępne.

W pierwszym wierszu wyświetlany jest punkt menu Ilość napoju. Po wybraniu Ilość napoju i potwierdzeniu za pomocą OK natychmiast rozpoczyna się przyrządzanie napoju.

- Wybrać żądany parametr.
- Zmienić ustawienie zgodnie z życzeniem i potwierdzić za pomocą OK.

Ustawienie zostaje zapamiętane.

Ilość napoju

Smak napoju kawowego, oprócz rodzaju ziaren kawy, zależy także w znacznym stopniu od ilości wody.

Dla wszystkich napojów (za wyjątkiem Dzbanek kawy) można dostosować ilość wody do wielkości filiżanek i/lub do zastosowanej odmiany kawy.

Także dla przysmaków kawowych z mlekiem można, oprócz ilości espresso lub kawy, dostosować udział mleka i pianki z mleka do swoich oczekiwań.

Dla każdego napoju można zaprogramować maksymalną możliwą ilość. Po jej osiągnięciu przyrządzanie zostaje zatrzymane. Dla tego napoju zapamiętywana jest wówczas maksymalna możliwa ilość.

Jeśli podczas przyrządzania zostanie opróżniony zbiornik wody, ekspres do kawy przerywa programowanie ilości. Wielkość porcji **nie** zostaje zapamiętana.

Zmiana ilości napoju

- Ustawić filiżankę pod wylotem centralnym.
- Wybrać Ilość napoju i potwierdzić za pomocą OK.

Wybrany napój jest przyrządzany, a na wyświetlaczu pojawia się Zapamiętywanie.

- Gdy naczynie zostanie napełnione zgodnie z życzeniem, nacisnąć OK.

Gdy zmieniana jest ilość napoju dla specjalów kawowych z mlekiem, składniki napoju są zapamiętywane po kolei podczas przyrządzania.

- Gdy ilości poszczególnych składników będą odpowiadać Państwu oczekiwaniom, nacisnąć OK.

Od teraz ten napój będzie przyrządzany w zaprogramowanej ilości.

Parametry

Wskazówka: Ilość napoju pokazywanego na panelu sterowania można zmienić podczas przyrządzania poprzez długie naciśnięcie przycisku. W tym celu naciskać przycisk napoju dotąd, aż rozpocznie się przyrządzanie. Podczas wydawania napoju na wyświetlaczu pokazywane jest Zapamiętywanie.

Mielona ilość

Ekspres do kawy może zmielić i zaparzyć 6-14 g ziaren kawy na filiżankę. Im więcej kawy mielonej jest zaparzone, tym mocniejszy jest uzyskany napój kawowy.

To, czy należy zmienić mieloną ilość, można rozpoznać po następujących oznakach:

Mielona ilość jest **zbyt mała**, gdy:

- espresso lub kawa bardzo szybko wypływają do filiżanki,
- pianka jest bardzo jasna i nietrwała,
- espresso lub kawa cienko smakują.

Zwiększyć mieloną ilość, żeby zaparzyć więcej zmielonej kawy.

Mielona ilość jest **zbyt duża**, gdy:

- espresso lub kawa tylko kapią do filiżanki,
- pianka jest ciemnobrązowa,
- espresso lub kawa gorzko smakują.

Zmniejszyć mieloną ilość, żeby zaparzyć mniej zmielonej kawy.

Wskazówka: Gdy Państwa napój kawowy jest zbyt mocny lub smakuje zbyt gorzko, proszę wypróbować inne gatunki kawy ziarnistej.

Temperatura zaparzania

Idealna temperatura zaparzania zależy od:

- zastosowanego rodzaju kawy,
- tego, czy przyrządzane jest espresso czy kawa,
- lokalnego ciśnienia powietrza.

Wskazówka: Nie każda kawa dobrze znosi wysokie temperatury. Niektóre odmiany reagują z dużą wrażliwością, co wpływa negatywnie na wytwarzanie pianki i smak napoju.

Zaparzanie wstępne zmielonej kawy

Podczas zaparzania wstępnego zmielona kawa jest najpierw zwilżana gorącą wodą. Pozostała ilość wody jest tłoczona przez zwilżoną kawę po upływie krótkiego czasu. Dzięki temu lepiej się uwalniają substancje aromatyczne zawarte w kawie.


Można ustawić krótki lub długi czas zaparzania wstępnego lub też wyłączyć funkcję „Zaparzanie wstępne“.

Dodatkowo do menu napojów Miele (profil Miele) można założyć indywidualne profile, żeby uwzględnić smak i preferencje różnych użytkowników.

W każdym profilu można indywidualnie dopasować ilości napojów i parametry dla wszystkich napojów.

Nazwa aktualnego profilu jest pokazywana na górze po lewej stronie wyświetlacza.

Tworzenie profili

- Nacisnąć przycisk dotykowy  i wybrać Profile. Potwierdzić za pomocą OK.

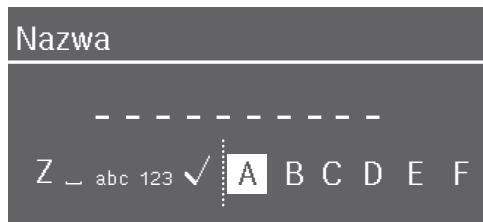
Otwiera się menu Profile.



- Wybrać Tworzenie profilu.

Na wyświetlaczu otwiera się edytor.

Wprowadzanie nazw

Litery i cyfry wprowadza się za pomocą przycisków strzałek \wedge i \vee . Można również wybierać wielkie i małe litery.




- W celu wprowadzenia znaku należy go zaznaczyć i potwierdzić wybór za pomocą OK.
- W celu skasowania znaku nacisnąć przycisk dotykowy .
- Nazwę zapamiętuje się wybierając „ptaszka“  i potwierdzając za pomocą OK.

- Wprowadzić nazwę profilu.

Wskazówka: Proszę wybierać krótkie, praktyczne nazwy.

Profil zostaje utworzony.

Przypisywanie napojów z profilu

- Nacisnąć przycisk dotykowy  i wybrać Profile. Potwierdzić za pomocą OK.

- Wybrać żądany profil.

- Wybrać żądany napój.

Rozpoczyna się przypisywanie napoju.

Zmiana napojów z profilu

Jeśli w jakimś profilu zostaną zmienione parametry napoju, zmienione ustawienia obowiązują tylko dla aktywnego profilu. Nie ma to wpływu na ustawienia napojów w innych profilach.

- Wybrać żądany profil.

Nazwa wybranego profilu jest pokazywana na wyświetlaczu na górze po lewej stronie.

Teraz można indywidualnie zmienić napoje.

Modyfikacja profili

Gdy został już utworzony przynajmniej jeden profil, w menu Profile można zmienić nazwę, skasować lub ustawić zmianę profilu.

- Wybrać Modyfikuj i potwierdzić za pomocą OK.

Teraz można zmodyfikować wybrany profil.

Profile

Ustawianie zmiany profilu

Można wybierać spośród następujących opcji:

- **ręcznie:** Wybrany profil pozostaje aktywny dotąd, aż zostanie wybrany inny profil.
- **po wydaniu:** Po każdym wydaniu napoju zostanie z powrotem wyświetlony profil Miele.
- **przy włączeniu:** Przy każdym włączeniu ekspresu do kawy wyświetlany jest profil Miele, niezależnie od tego jaki profil był wybrany przed ostatnim wyłączeniem.

- Wybrać Zmiana profilu i potwierdzić za pomocą OK.
- Wybrać żadaną opcję i potwierdzić za pomocą OK.

Zmiana nazwy

Ten wybór jest możliwy tylko wtedy, gdy dodatkowo do profilu standardowego Miele został już utworzony jakiś inny profil.

- Wybrać Zmiana nazwy i potwierdzić za pomocą OK.
- Zmienić nazwę zgodnie z życzeniem (patrz również punkt „Tworzenie profili“).

Kasowanie profilu

Ten wybór jest możliwy tylko wtedy, gdy dodatkowo do profilu standardowego Miele został już utworzony jakiś profil.


- Wybrać Kasowanie profilu i potwierdzić za pomocą OK.

- Wybrać profil do skasowania.
- Wybrać tak i potwierdzić za pomocą OK.

Profil zostaje skasowany.

MobileStart umożliwia np. uruchamianie przyrządzenia napojów przez aplikację Miele@mobile.

Z funkcji MobileStart można korzystać tylko wtedy, gdy dla ekspresu do kawy jest skonfigurowane Miele@home.

 Niebezpieczeństwo odniesienia oparzeń przy wylotach.

Gdy przy nienadzorowanej pracy dojdzie do wydania płynów lub pary, postronne osoby mogą się oparzyć, gdy przytrzymają części ciała pod wylotem centralnym lub dotkną gorących podzespołów urządzenia.

Proszę się upewnić, że żadne osoby, w szczególności dzieci, nie będą zagrożone przy nienadzorowanym rozpoczęciu pracy urządzenia.


Mleko w pojemniku nie jest chłodzone. W przypadku uruchomienia przyrządzenia napoju z mlekiem przez aplikację, należy zwrócić uwagę na to, czy mleko jest wystarczająco zimne (< 10 °C).

Gdy ekspres do kawy jest obsługiwany bezpośrednio, obsługa przez aplikację nie jest możliwa. Obsługa na urządzeniu ma pierwszeństwo.

Do zdalnego uruchamiania napojów musi być uaktywnione MobileStart. Zwrócić uwagę na to, czy ekspres do kawy jest gotowy do pracy, np. czy zbiornik wody jest wystarczająco napełniony. Ustawić pod wylotem centralnym wystarczająco duże, puste naczynie.


Gdy przyrządza się napój za pomocą MobileStart, wydanie napoju jest sygnalizowane przez sygnały akustyczne i optyczne. Tych sygnałów ostrzegawczych nie można zmienić ani wyłączyć.

Włączanie i wyłączenie funkcji MobileStart

Gdy ma być stosowana funkcja MobileStart , musi być włączona opcja Zdalne sterowanie.

Wyświetlane jest menu napojów.



■ Nacisnąć przycisk dotykowy .

Zapala się przycisk dotykowy . Teraz można uruchomić przyrządzenie napoju przez aplikację. Przestrzegać przy tym wskazówek początkowych.

Ustawienia

Ustawienia: wyświetlanie i zmiana


Wyświetlane jest menu napojów.

- Nacisnąć przycisk dotykowy .
- Wybrać Ustawienia  i nacisnąć OK.
- Wybrać punkt menu, który ma zostać wyświetlony lub zmieniony.
- Potwierdzić za pomocą OK.
- Zmienić ustawienie zgodnie z życzeniem i potwierdzić za pomocą OK.

Niektóre ustawienia, znajdujące się w menu Ustawienia, są opisane w oddzielnych rozdziałach instrukcji użytkownika.

Język

Tutaj można wybrać język i ewentualnie również swoją lokalizację dla wszystkich tekstów na wyświetlaczu.

Wskazówka: Jeśli przez przeoczenie zostanie ustawiony niewłaściwy język, menu „Język“ można łatwo z powrotem znaleźć, kierując się symbolem .

Timer: Wyłączyć po

Gdy nie zostanie naciśnięty żaden przycisk lub nie zostanie przyrządzony żaden napój, ekspres wyłączy się po 20 minutach, żeby zaoszczędzić energię.

To wstępne ustawienie można zmienić (możliwość ustawienia czasu z zakresu od 20 min do 9 godz.).

TeaTimer

Podczas przyrządzania wody na herbatę można skorzystać z funkcji TeaTimer i uruchomić minutnik (patrz rozdział „Przyrządzanie napojów“, punkt „TeaTimer“).

Głośność

Tutaj można ustawić głośność sygnałów dźwiękowych i dźwięków przycisków (pasek segmentowy).

Jasność wyświetlacza

Tutaj można ustawić jasność wyświetlacza (pasek segmentowy).

Oświetlenie

Można zmienić jasność oświetlenia, gdy ekspres do kawy jest włączony lub wyłączony.

Dodatkowo można ustalić dla wyłączonego urządzenia, po jakim czasie oświetlenie się wyłączy (od 15 minut do 9 godzin).

Info (Wyświetlanie informacji)

Można wyświetlić ilość wydanych napojów i ilość wydań pozostałych jeszcze do uruchomienia programów konserwacyjnych.

Wysokość nad poziomem morza

Gdy ekspres do kawy będzie użytkowany na większych wysokościach, z powodu obniżonego ciśnienia powietrza woda będzie wrzała w niższych temperaturach. Można ustawić lokalną wysokość, żeby optymalnie dostosować temperatury przyrządzania.

Tryb Performance

Można wybrać tryb Performance pasujący do Państwa przyzwyczajęń użytkowych. Fabrycznie ustawiony jest Tryb Eco.

Tryb Eco

Tryb Eco jest trybem energooszczędnym. System się nagrzewa dopiero wtedy, gdy zostanie uruchomione przyrządzenie napoju.

Tryb Barista

Ten tryb Performance jest zoptymalizowany dla perfekcyjnego smaku kawy. Napoje kawowe mogą być przyrządzane bez czasu oczekiwania, ponieważ ekspres do kawy pozostaje nagrzany do temperatury zaparzania. Zużycie energii jest wyższe niż w trybie Eco.

Tryb Mleko

Ten tryb Performance jest zoptymalizowany do przyrządzania mleka. Napoje mleczne mogą być przyrządzane znacznie szybciej. Zużycie energii jest wyższe niż w trybie Eco i w trybie Barista.

Tryb Party

Ten tryb Performance jest przeznaczony do **rzadkiego**, intensywnego korzystania z ekspresu, np. podczas świąt rodzinnych.

Wyczyścić dokładnie ekspres do kawy po intensywnym wykorzystaniu, szczególnie przewód mlekowy. Ewentualnie należy odkamienić ekspres do kawy i odtłuścić zaparacz.

Przestrzegać następujących wskazań dotyczących trybu Party:

- Przewody zostaną przepłukane w znacznie mniejszym stopniu lub wcale.
- Komunikaty dotyczące statusu konserwacji lub koniecznych czynności konserwacyjnych zostaną wstrzymane i odłożone do czasu następnego włączenia.
- Timer **Wyłączyć po** zostaje zdezaktywowany. Ekspres do kawy wyłączy się po 6 godzinach od ostatniego naciśnięcia przycisków.
- Oświetlenie filiżanek jest włączone na stałe z maksymalną jasnością, dopóki ekspres do kawy jest włączony.

Twardość wody

Ustawić ekspres do kawy na twardość używanej wody, dzięki temu urządzenie będzie bezusterkowo pracować i nie zostanie uszkodzone.

Miejscowy zakład wodociągowy może Państwu udzielić informacji o twardości lokalnej wody pitnej.

Jeśli stosuje się wodę butelkowaną, np. wodę mineralną, należy dokonać ustawień urządzenia adekwatnie do zawartości wapnia. Zawartość wapnia jest podana na etykiecie butelki w mg/l Ca^{2+} lub ppm (mg Ca^{2+} /l).

Stosować wodę pitną bez dodatku dwutlenku węgla.

Fabrycznie stopień twardości wody jest ustawiony na 21°dH.

Ustawienia

Twardość wody		Zawartość wapnia mg/l Ca ²⁺ lub ppm (mg Ca ²⁺ /l)	Usta- wienie
°dH	mmol/l		
1	0,2	7	1
2	0,4	14	2
3	0,5	21	3
4	0,7	29	4
5	0,9	36	5
6	1,1	43	6
7	1,3	50	7
8	1,4	57	8
9	1,6	64	9
10	1,8	71	10
11	2,0	79	11
12	2,1	86	12
13	2,3	93	13
14	2,5	100	14
15	2,7	107	15
16	2,9	114	16
17	3,0	121	17
18	3,2	129	18
19	3,4	136	19
20	3,6	143	20
21	3,8	150	21
22	3,9	157	22
23	4,1	164	23
24	4,3	171	24
25	4,5	179	25
26	4,6	186	26
27	4,8	193	27
28	5,0	200	28
29	5,2	207	29

Twardość wody		Zawartość wapnia mg/l Ca ²⁺ lub ppm (mg Ca ²⁺ /l)	Usta- wienie
°dH	mmol/l		
30	5,4	214	30
31	5,5	221	31
32	5,7	229	32
33	5,9	236	33
34	6,1	243	34
35	6,3	250	35
36	6,4	257	36
37–45	6,6–8,0	258–321	37–45
46–60	8,2–10,7	322–429	46–60
61–70	10,9–12,5	430–500	61–70

Wskazówka: Gdy twardość wody przekracza 21 °dH (3,8 mmol/l), zalecamy stosowanie zamiast niej wody butelkowej (< 150 mg/l Ca²⁺). Dzięki temu ekspres będzie musiał być rzadziej odkamieniany i jego użytkowanie będzie bardziej przyjazne dla środowiska, ponieważ będzie stosowana mniejsza ilość środków odkamieniających.

Blokada uruchomienia

Ekspres do kawy można zablokować, tak że niepowołane osoby, np. dzieci, nie będą mogły używać urządzenia.

Chwilowa dezaktywacja blokady uruchomienia

- Naciskać OK przez 6 sekund.

Przy następnym wyłączeniu ekspres do kawy zostanie z powrotem zablokowany.

Miele@home

W menu Miele@home mogą być wyświetlane następujące punkty:

- **Instalacja:** Ta opcja jest wyświetlana tylko wtedy, gdy ekspres do kawy nie został jeszcze połączony z siecią WiFi lub konfiguracja sieci została zresetowana.
- **Dezaktywacja*/Aktywacja*:** Ustawienia sieci WiFi pozostaną zachowane, ale połączenie sieciowe zostanie włączone lub wyłączone.
- **Status połączenia*:** Zostaną wyświetlone informacje dotyczące połączenia WiFi. Symbole określają siłę połączenia.
- **Nowe połączenie*:** Ustawienia aktualnej sieci WiFi zostaną zresetowane. Połączenie WiFi zostanie skonfigurowane od nowa.
- **Przywracanie*:** WiFi zostanie wyłączone i ustawienia aktualnej sieci WiFi zostaną zresetowane.

Proszę zresetować konfigurację sieci w przypadku utylizacji, sprzedaży lub uruchamiania używanego ekspresu do kawy. Tylko w ten sposób można zagwarantować, że wszystkie dane osobowe zostaną usunięte i poprzedni użytkownik nie będzie miał więcej dostępu do urządzenia.

* Ten punkt menu jest wyświetlany, gdy zostało skonfigurowane Miele@home i ewentualnie ekspres do kawy jest połączony z siecią WiFi.

Zdalne sterowanie

Zdalne sterowanie jest wyświetlane, gdy ekspres do kawy jest połączony z siecią WiFi.

W aplikacji Miele@mobile można np. zmienić ustawienia ekspresu do kawy, gdy zdalne sterowanie jest włączone. Aby uruchomić przyrządzenie napoju przez aplikację, należy dodatkowo uaktywnić MobileStart.

Fabrycznie zdalne sterowanie jest włączone.

RemoteUpdate (Aktualizacja zdalna)

Punkt menu „RemoteUpdate“ jest pokazywany i możliwy do wybrania tylko wtedy, gdy spełnione są warunki dla korzystania z Miele@home.

Funkcja RemoteUpdate umożliwia aktualizowanie oprogramowania ekspresu do kawy. Jeśli dostępna jest aktualizacja dla ekspresu do kawy, jest ona automatycznie pobierana przez urządzenie. Instalacja aktualizacji nie odbywa się jednak automatycznie, lecz musi zostać uruchomiona ręcznie.

Jeśli aktualizacja RemoteUpdate nie zostanie zainstalowana, ekspresu do kawy można używać tak jak zwykle. Miele zaleca jednak instalację aktualizacji.

Włączanie/wyłączanie

Fabrycznie funkcja RemoteUpdate jest włączona. Dostępna aktualizacja zostanie automatycznie pobrana i będzie musiała zostać uruchomiona ręcznie przez użytkownika.

Ustawienia

Proszę wyłączyć funkcję RemoteUpdate, jeśli aktualizacje nie mają być pobierane automatycznie.

Przebieg aktualizacji RemoteUpdate

Informacje o zawartości i zakresie aktualizacji RemoteUpdate są przedstawione w aplikacji Miele@mobile.

Jeśli jakaś aktualizacja jest dostępna, na wyświetlaczu Państwa ekspresu do kawy pojawia się komunikat.

Aktualizację można zainstalować natychmiast lub przesunąć instalację na później. Po ponownym włączeniu ekspresu do kawy pojawi się wówczas przypomnienie.

Jeśli nie chcą Państwo instalować aktualizacji, proszę wyłączyć funkcję RemoteUpdate.

Aktualizacja może trwać kilka minut.

Przy aktualizacjach RemoteUpdate należy zwrócić uwagę na następujące zasady:

- Dopóki nie pojawi się żaden komunikat, nie jest dostępna żadna aktualizacja.
- Nie można wycofać zainstalowanej aktualizacji.
- Nie wyłączać ekspresu do kawy podczas aktualizacji. W przeciwnym razie aktualizacja zostanie przerwana i nie będzie zainstalowana.
- Niektóre aktualizacje oprogramowania mogą zostać przeprowadzone wyłącznie przez serwis Miele.

Wersja oprogramowania

Punkt menu „Wersja oprogramowania“ jest przeznaczona dla serwisu Miele. Dla prywatnego użytku ta informacja jest potrzebna.

Handel (Tryb pokazowy)

Dla prywatnego użytku ta funkcja jest potrzebna.

Przy wykorzystaniu funkcji Handel | Tryb pokazowy ekspres do kawy może być prezentowany w handlu lub w salonach ekspozycyjnych. Urządzenie jest przy tym oświetlone, ale nie można przyrządzić napojów ani przeprowadzać programów konserwacyjnych.

Tryb pokazowy można uaktywnić bez przeprowadzania pierwszego uruchomienia. Zbiornik wody jest pusty lub nie jest założony. Wyłączyć ekspres do kawy. Gdy tylko pojawi się komunikat Napełnić i założyć zbiornik wody, nacisnąć przycisk ↵ przez 5 sekund. Tryb pokazowy jest uaktywniony.

Ustawienia fabryczne

Ustawienia ekspresu do kawy można przywrócić do stanu wyjściowego (ustawień fabrycznych).

Następujące ustawienia **nie zostaną** zresetowane:

- ilość wydanych napojów i status urządzenia (Wydania do odkamieniania urządzenia, ... Odtłuszczenie zaparzacza)
- język
- profile i przynależne napoje
- Miele@home

Czyszczenie i konserwacja

 Zagrożenie zdrowia przez brak czyszczenia.

Przez ciepło i wilgoć we wnętrzu ekspresu do kawy resztki kawy mogą spleśnieć i/lub resztki mleka mogą skwaśnieć i stworzyć zagrożenie dla zdrowia. Czyścić wnętrze ekspresu do kawy starannie i regularnie.

Przegląd okresów czyszczenia

Zalecany okres czyszczenia	Co należy czyścić/konserwować?
codziennie (na koniec dnia)	zbiornik wody
	pojemnik na zużytą kawę
	taca i blacha ociekacza
	pojemnik na mleko
	rurka zasysająca
1 x w tygodniu (częściej przy silnym zabrudzeniu)	wylot centralny
	zawór splotujący i złączka przewodu mlekowego (za pomocą szczoteczki do czyszczenia)
	zaparzacz
	wnętrze (pod zaparzaczem)
	obudowa (szczególnie ważne bezpośrednio po odkamienianiu)
1x w miesiącu	pojemnik na ziarna kawy i zasobnik na kawę mieloną
	sitko zbiornika wody
	dysza parowa (za pomocą szczoteczki do czyszczenia)
po wezwaniu	odtłuszczanie zaparzacza (1 tabletką czyszczącą)
	odkamienianie urządzenia (1 tabletką odkamieniającą)


Czyszczenie ręczne lub w zmywarce do naczyń

Zaparzacz **nie** nadaje się do mycia w zmywarce do naczyń.

Zaparzacz należy czyścić wyłącznie ręcznie za pomocą ciepłej wody **bez środków czyszczących**.

Następujące elementy powinny być myte wyłącznie **ręcznie**:

- pokrywka stalowa wylotu centralnego
- zaparzacz
- pokrywka zbiornika wody
- pokrywka pojemnika na ziarna kawy
- dolny panel

 Niebezpieczeństwo uszkodzeń przez zbyt wysokie temperatury w zmywarce.

Mycie w zmywarce do naczyń w temperaturach wyższych niż 55 °C może spowodować, że niektóre elementy nie będą się więcej nadawały do użycia, np. z powodu deformacji.


Dla elementów nadających się do mycia w zmywarce wybierać wyłącznie programy o temperaturze maksymalnej 55 °C.

Elementy plastikowe mogą się przebarwić w zmywarce w wyniku kontaktu z barwnikami naturalnymi, zawartymi np. w marchewkach, pomidorach i keczupie. Przebarwienia te nie mają żadnego wpływu na stabilność tych elementów.

Następujące elementy **nadają się do mycia maszynowego**:

- tacka ociekacza i pokrywka
- blacha ociekacza
- pojemnik na zużytą kawę
- zbiornik wody
- wylot centralny (bez stalowej pokrywki)
- przewód mlekowy z zaworem sflukującym
- rurka zasysająca
- pojemnik na mleko z pokrywką (występujący w zależności od modelu)

Czyszczenie i konserwacja


 Niebezpieczeństwo odniesienia oparzeń o gorące podzespoły lub przez gorące płyny.

Podczas pracy podzespoły mogą się stać bardzo gorące. Gdy dotknie się gorących podzespołów, może dojść do oparzeń. Wyływające płyny i para są bardzo gorące i mogą spowodować oparzenia.

Nie trzymać pod wylotami żadnych części ciała, gdy wyływają gorące płyny lub para.

Pozostawić ekspres do kawy do ostygnięcia, zanim zacznie się go czyścić.

Proszę również pamiętać, że woda w tacce ociekacza może być bardzo gorąca.

 Uwaga na uszkodzenia przez wnikającą wilgoć.

Para z myjki parowej może się dostać na elementy przewodzące prąd elektryczny i spowodować zwarcie.

Nie stosować żadnych myjek parowych do czyszczenia ekspresu do kawy.

Regularne czyszczenie urządzenia jest bardzo ważne, ponieważ resztki kawy mogą szybko spleśnieć. Resztki mleka mogą skwaśnieć i zatkać przewód mlekowy.

Nieodpowiednie środki czyszczące

Wszystkie powierzchnie mogą się przebarwić lub zmienić w wyniku kontaktu z nieodpowiednimi środkami czyszczącymi. Wszystkie powierzchnie są wrażliwe na zarysowania.

Natychmiast usuwać pozostałości środków czyszczących. Zwrócić uwagę na to, żeby ewentualne rozpryski przy odkamienianiu zostały natychmiast usunięte.

Aby nie uszkodzić powierzchni, przy czyszczeniu należy unikać:

- środków czyszczących zawierających sodę, amoniak, kwasy lub chlor
- środków zawierających rozpuszczalniki
- środków czyszczących rozpuszczających osady wapienne (nieodpowiednie do czyszczenia obudowy)
- środków do czyszczenia stali szlachetnej
- środków do czyszczenia zmywarek do naczyń (nieodpowiednie do czyszczenia obudowy)
- środków do mycia szkła
- środków do czyszczenia szklano-ceramicznych płyt grzejnych
- środków do czyszczenia piekarników
- szorujących środków czyszczących, jak np. proszki i mleczka do szorowania, pumeks

- szorujących twardych gąbek i szczotek, (np. zmywaków lub szczotek do garnków), lub używanych gąbek, które zawierają jeszcze resztki środków szorujących
- środków do ścierania zabrudzeń
- ostrych skrobaków metalowych
- wełny stalowej lub spirali ze stali szlachetnej

Taca ociekacza i pojemnik na użytą kawę

Tacę ociekacza i pojemnik na użytą kawę należy czyścić **codziennie**, żeby uniknąć wytwarzania nieprzyjemnych zapachów i pleśni.

Pojemnik na użytą kawę znajduje się w tacy ociekacza. W pojemniku na użytą kawę znajduje się najczęściej również trochę popłuczyn po kawie.

Ekspres do kawy wskazuje na wyświetlaczu, gdy taca ociekacza lub/i pojemnik na użytą kawę są pełne i muszą zostać opróżnione. Wtedy należy opróżnić tacę ociekacza **oraz** pojemnik na użytą kawę.



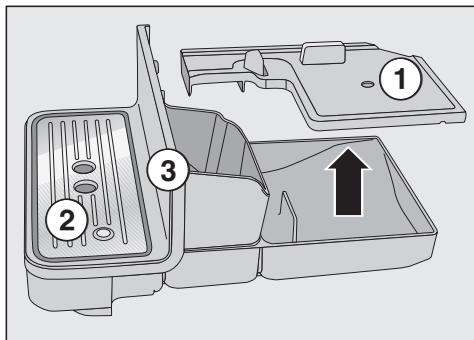
Niebezpieczeństwo odniesienia oparzeń!

Jeśli ekspres do kawy został właśnie przepłukany, należy odczekać jakiś czas przed wyjęciem tacy ociekacza z urządzenia. Woda z płukania może jeszcze sypływać.

Tacę ociekacza i pojemnik na użytą kawę należy wyjmować, gdy ekspres do kawy jest włączony. W przeciwnym razie na wyświetlaczu pojawi się komunikat Opróżnić i założyć tacę ociekacza i pojemnik na użytą kawę, **choć** taca ociekacza i/lub pojemnik na użytą kawę nie są jeszcze maksymalnie napełnione.

- Przesunąć wylot centralny całkiem do góry.

Czyszczenie i konserwacja



- Wyciągnąć ostrożnie tacę ociekacza z ekspresu do kawy. Zdjąć pokrywkę ①.
- Opróżnić tacę ociekacza **oraz** pojemnik na zużytą kawę.
- Zdjąć blachę ociekacza ② i dolny panel ③.
- Wyczyścić wszystkie elementy.

Dolny panel myć wyłącznie ręcznie, ciepłą wodą z dodatkiem płynu do mycia naczyń.

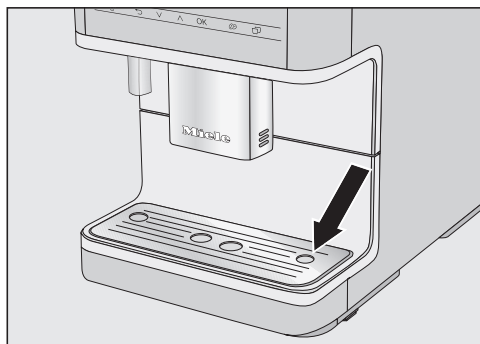
Wszystkie inne elementy nadają się do mycia maszynowego.

- Wyczyścić wnętrze urządzenia pod tacą ociekacza.
- Złożyć z powrotem wszystkie części i wsunąć tacę ociekacza do ekspresu.

Zwrócić uwagę na to, żeby taca ociekacza była do oporu wsunięta do urządzenia.

Czyszczenie blachy ociekacza

- Wyjąć blachę ociekacza.
- Umyć blachę ociekacza w zmywarce do naczyń lub ręcznie, ciepłą wodą z dodatkiem płynu do mycia naczyń.
- Wysuszyć blachę ociekacza.



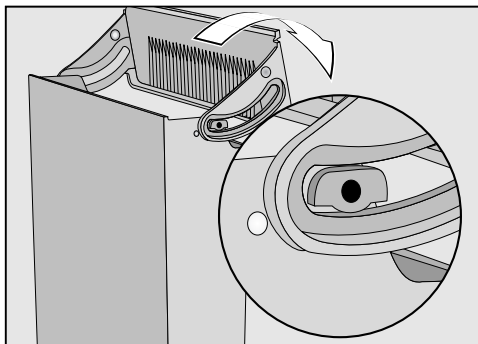
- Założyć z powrotem blachę ociekacza. Zwrócić uwagę na to, żeby blacha ociekacza była prawidłowo założona (patrz rysunek).

Zbiornik wody

Pokrywkę zbiornika wody należy myć wyłącznie **ręcznie**, ciepłą wodą z dodatkiem płynu do mycia naczyń.

Czyścić zbiornik wody codziennie. Zbiornik wody można umyć raz w tygodniu w zmywarce do naczyń.

- Nacisnąć na zaznaczenie na pokrywce zbiornika wody.
- Wyciągnąć zbiornik wody za pokrywkę do góry.



- Zdjąć pokrywkę ze zbiornika wody i umyć ją ręcznie.
- Umyć zbiornik wody w zmywarce do naczyń lub ręcznie, ciepłą wodą z dodatkiem płynu do mycia naczyń. Wyszuszyć zbiornik wody.
- Wyczyścić i wysuszyć starannie powierzchnię ustawczą w ekspresie do kawy, przede wszystkim w zagłębieniach.
- Złożyć z powrotem zbiornik wody.

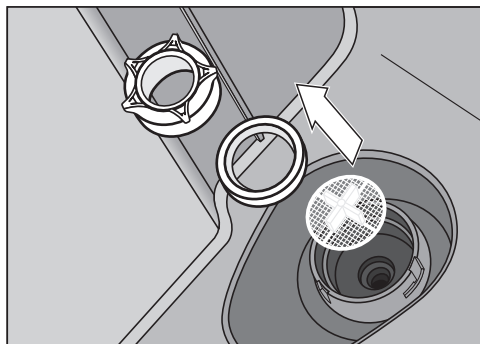
Zwrócić uwagę na to, żeby zawór, dolna powierzchnia zbiornika wody i powierzchnia ustawcza w ekspresie do kawy były czyste. Tylko wtedy zbiornik wody może zostać prawidłowo umieszczony w urządzeniu.

Wyjmowanie i czyszczenie sitka zbiornika wody

Wyczyścić sitko zbiornika wody raz w miesiącu.

Sitko zbiornika wody znajduje się pod zbiornikiem wody.

- Wyjąć zbiornik wody.



- Odkręcić zatyczkę. Wyjąć pierścień uszczelniający i sitko.
- Wypłukać poszczególne części starannie pod bieżącą wodą.
- Najpierw założyć sitko (krzyżakiem do góry), a następnie pierścień uszczelniający. Teraz dokręcić dobrze zatyczkę.
- Założyć zbiornik wody.

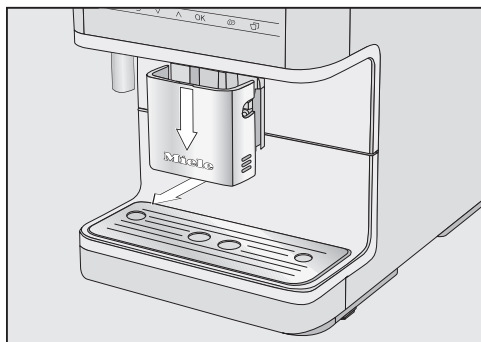
Rozkładanie i czyszczenie wylotu centralnego

Stalową pokrywkę wylotu centralnego czyścić **wyłącznie** ręcznie, za pomocą ciepłej wody z dodatkiem płynu do mycia naczyń.

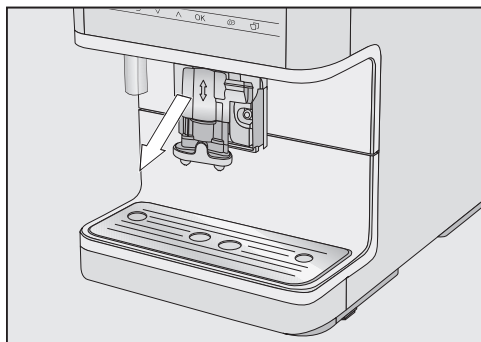
Wszystkie inne elementy nadają się do mycia maszynowego.

Czyszczenie i konserwacja

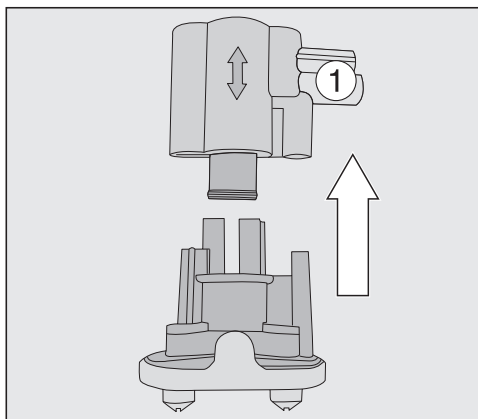
- Do trudno dostępnych miejsc, np. w zespole wylotowym, stosować dostarczoną wraz z urządzeniem szczoteczkę do czyszczenia.
- Mocno przywarte zabrudzenia oddzieli się łatwiej, gdy namoczy się elementy przez noc w wodzie z dodatkiem płynu do mycia naczyń. Następnie należy przepłukać elementy pod bieżącą wodą.



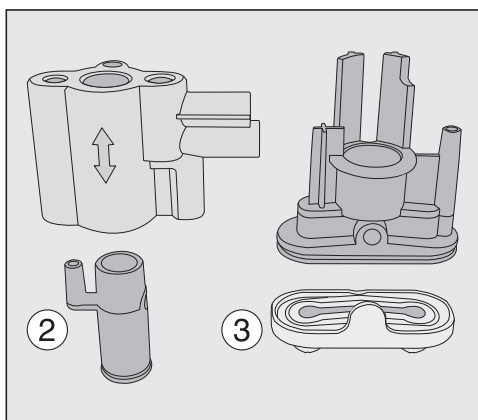
- Przysunąć wylot centralny całkiem do dołu i zdjąć do przodu stalową pokrywkę.



- Ściągnąć do przodu zespół wylotowy.

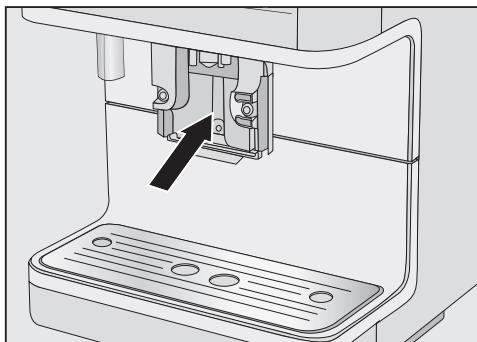


- Wyciągnąć górną silikonową część z gniazdem na przewód mlekowy ①.



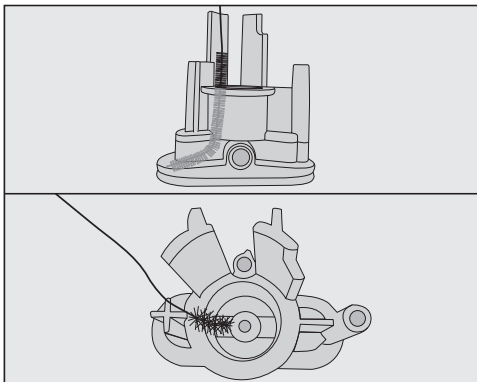
- W szarej silikonowej części znajduje się czarny, cylindryczny element ②. Wyciągnąć ten czarny element.
- Zwolnić dysze wylotowe ③.
- Wyczyścić starannie wszystkie elementy.

Czyszczenie i konserwacja



- Wyczyścić powierzchnię przy wylocie centralnym za pomocą wilgotnej gąbczastej ściereczki.

Aby skutecznie usunąć osady z kawy, wyczyścić przewody kawowe raz w miesiącu za pomocą szczoteczki do czyszczenia.

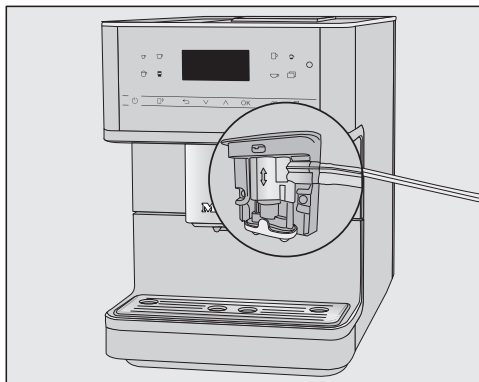


- W tym celu wygiąć nieco szczoteczkę do czyszczenia i wyczyścić oba wyloty od góry i od dołu.

Składanie wylotu centralnego

Zespół wylotowy można łatwiej złożyć, gdy pojedyncze elementy zwilży się wcześniej wodą.

- Złożyć z powrotem zespół wylotowy. Mocno ścisnąć dysze wylotowe ③, żeby dobrze osadzić zespół wylotowy w rowku.
- Wsunąć zespół wylotowy w wylot centralny.
- Założyć z powrotem pokrywkę stalową i w razie potrzeby włożyć przewód mlekowy na swoje miejsce.



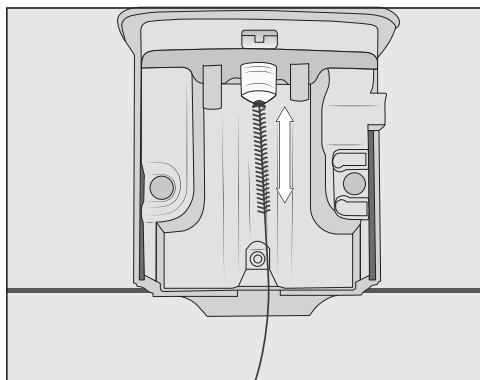
Wskazówka: „Szew“ na przewodzie mlekowym i na wylocie centralnym ułatwia prawidłowy montaż.

Czyszczenie dyszy parowej

Wyczyścić dyszę parową raz w miesiącu.

- Przysunąć wylot centralny całkiem do dołu i zdjąć do przodu stalową pokrywkę.
- Ściągnąć do przodu zespół wylotowy.

Czyszczenie i konserwacja



Wsunąć szczoteczkę do czyszczenia maksymalnie na 1 cm w dyszę parową.

- Wyczyścić dyszę parową za pomocą szczoteczki do czyszczenia.
- Wsunąć zespół wylotowy z powrotem w wylot centralny i założyć z powrotem stalową pokrywkę.

Czyszczenie przewodu mlekowego i zaworu sflukującego

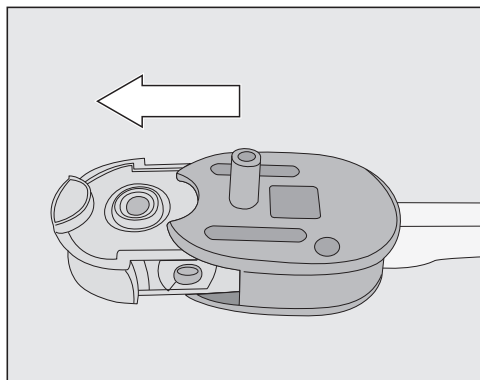
Niebezpieczeństwo uszkodzeń przez nieprawidłowe czyszczenie.

Wkładka silikonowa może zostać uszkodzona przez spiczaste przedmioty, np. również przez szczoteczkę do czyszczenia, i stać się niezdatna do użytku.

Nie stosować do czyszczenia **żadnych** spiczastych przedmiotów, np. igły.

Wkładkę silikonową należy czyścić wyłącznie pod bieżącą wodą i/lub w zmywarce do naczyń. **W żadnym razie** nie stosować dostarczonej wraz z urządzeniem szczoteczki do czyszczenia.

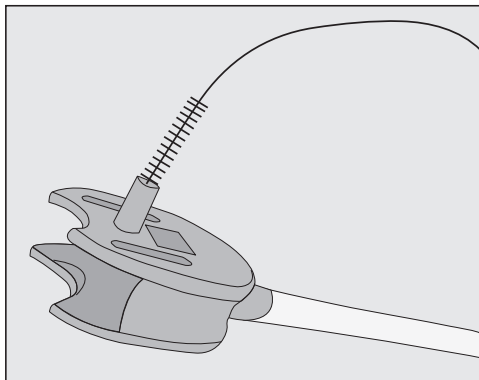
Wyczyścić zawór sflukujący i przewód mlekowy raz w tygodniu.



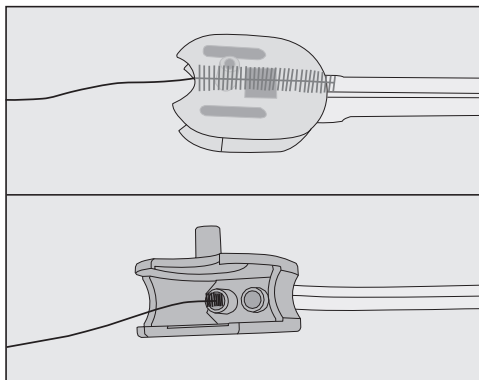
- Wyciągnąć wkładkę silikonową z korpusu zaworu sflukującego.
- Przepłukać wkładkę silikonową pod bieżącą wodą, zanim włoży się ją do zmywarki.

Niebezpieczeństwo uszkodzenia wkładki silikonowej.

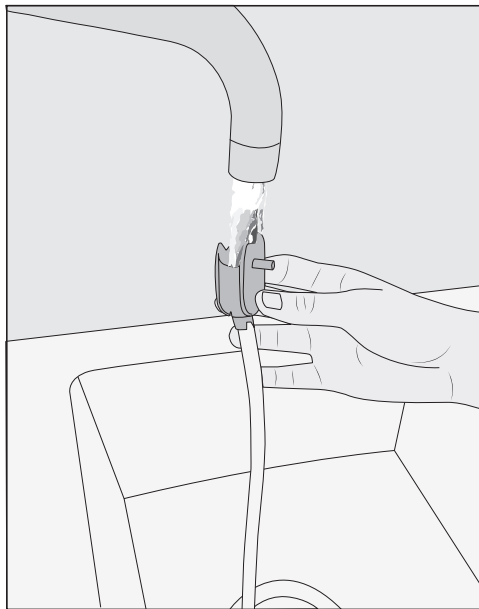
Konieczne wyjąć wkładkę silikonową, zanim przystąpi się do czyszczenia korpusu zaworu sflukującego za pomocą szczoteczki do czyszczenia lub podobnego przedmiotu.



- Wyczyścić korpus zaworu sflukującego za pomocą szczoteczki do czyszczenia pod bieżącą wodą, żeby usunąć resztki mleka.



- Wyczyścić również przyłącza węży w korpusie zaworu sflukującego: w tym celu włożyć szczoteczkę do czyszczenia w każdy z obu otworów i poruszać nią w tę i z powrotem.



- Wypłukać przewód mlekowy i korpus zaworu sflukującego pod bieżącą wodą.
- Umyć wszystkie elementy w zmywarce do naczyń.

Wskazówka: Alternatywnie można namoczyć elementy przez noc w wodzie z dodatkiem płynu do mycia naczyń. Następnie dobrze przepłukać elementy pod bieżącą wodą.

- Złożyć z powrotem zawór sflukujący.

Czyszczenie rurki zasysającej

Rurkę zasysającą należy czyścić codziennie.

- Wypłukać rurkę zasysającą pod bieżącą wodą.
- Zdjąć złączkę z rurki stalowej.
- Umyć poszczególne elementy w zmywarce do naczyń.

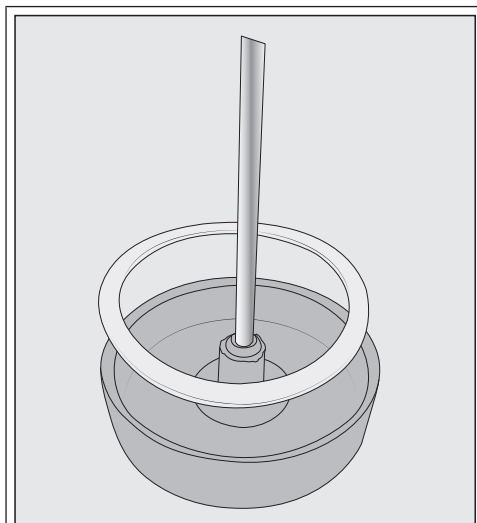
Czyszczenie i konserwacja

Wskazówka: Alternatywnie można namoczyć elementy przez noc w wodzie z dodatkiem płynu do mycia naczyń. Następnie dobrze przepłukać elementy pod bieżącą wodą.

Czyszczenie pojemnika na mleko

Pojemnik na mleko należy myć codziennie w zmywarce do naczyń lub ręcznie za pomocą ciepłej wody z dodatkiem płynu do mycia naczyń.

- Odkręcić pokrywkę od szklanego pojemnika na mleko i wyjąć rurkę stalową.
- Włożyć wszystkie elementy pojemnika na mleko do zmywarki do naczyń.



W razie potrzeby można wyjąć z pokrywki pojemnika złączkę i uszczelkę. Gdy rurka ze stali szlachetnej jest wyjęta, można łatwo wycisnąć złączkę od środka pokrywki pojemnika na mleko. Umyć poszczególne elementy w zmywarce do naczyń.

Pojemnik na ziarna kawy i zasobnik na kawę mieloną

! Niebezpieczeństwo odniesienia zranień w obszarze młynka!
Wyjąć wtyczkę z gniazdka przed rozpoczęciem czyszczenia pojemnika na ziarna kawy, żeby odłączyć ekspres od sieci elektrycznej.

Ziarna kawy zawierają tłuszcze, które odkładają się na ściankach pojemnika na ziarna kawy i mogą utrudniać przepływ ziaren. Dlatego pojemnik na ziarna kawy należy regularnie czyścić miękką ściereczką.

- Otworzyć pojemnik na ziarna kawy.
- Usunąć ziarna kawy znajdujące się w pojemniku.
- Wyczyścić pojemnik na ziarna kawy suchą, miękką ściereczką.

Teraz pojemnik na ziarna kawy można z powrotem napełnić ziarnami kawy.

W razie potrzeby należy również wyczyścić zasobnik na kawę mieloną:

- Otworzyć zasobnik na kawę mieloną i usunąć znajdujące się w nim resztki kawy.

Wskazówka: Odkurzyć pojemnik na ziarna kawy i zasobnik na kawę mieloną odkurzaczem, żeby usunąć resztki kawy.

Czyszczenie obudowy

Powierzchnie mogą się przebarwić lub zmienić w wyniku dłuższego oddziaływania zabrudzeń lub kontaktu z nieodpowiednimi środkami czyszczącymi.

Zabrudzenia na obudowie należy usuwać od razu.

Zwrócić uwagę na to, żeby ewentualne rozpryski przy odkamienianiu zostały natychmiast wytarte.


- Wyłączyć ekspres do kawy.
- Wyczyścić front urządzenia za pomocą czystej gąbczastej ściereczki, ciepłą wodą z dodatkiem płynu do mycia naczyń. Na koniec wytrzeć wszystko do sucha miękką ściereczką.

Wskazówka: Obudowę można również wyczyścić uniwersalną ściereczką mikrofibrową Miele.

Wywoływanie menu „Konserwacja“

W menu Konserwacja znajdują się programy konserwacyjne. Przeprowadzić odpowiedni program konserwacyjny, gdy na wyświetlaczu pojawi się wezwanie.

Wskazówka: Aby móc rzadziej opróżniać tacę ociekacza i wyłapać możliwe rozpryski, pod wylotem centralnym można ustawić naczynie konserwacyjne.

- Nacisnąć .
- Wybrać Konserwacja i potwierdzić za pomocą OK.

Teraz można wybrać program konserwacyjny.


Płukanie urządzenia

Gdy został przyrządzony napój kawowy, ekspres do kawy płucze przewody przy wyłączeniu.

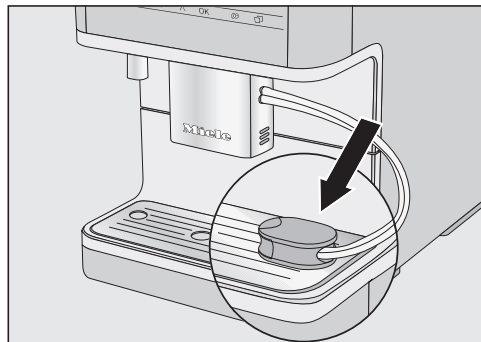
Płukanie urządzenia można również uruchomić ręcznie.

Płukanie przewodu mlekowego

Jeśli mleko nie było przyrządzane przez dłuższy czas, należy przepłukać przewód mlekowy przed wydaniem pierwszego napoju.

- Nacisnąć .
- Wybrać Konserwacja | Płukanie przewodu mlekowego i potwierdzić za pomocą OK.

Na wyświetlaczu pojawia się komunikat Włóżyc zawór myjący w blachę ociekacza.



- Włóżyc zawór spłukujący w otwór po prawej stronie w blaszce ociekacza i potwierdzić za pomocą OK.


Przewód mlekowy zostaje przepłukany.

Czyszczenie i konserwacja

Czyszczenie przewodu mlekowego (program konserwacyjny)

Program konserwacyjny Czyszczenie przewodu mlekowego trwa ok. 15 min.

Do przeprowadzenia programu konserwacyjnego potrzebna jest 1 saszetka środka do czyszczenia przewodów mlekowych.

- Nacisnąć .
- Wybrać Konserwacja | Czyszczenie przewodu mlekowego.

Proces czyszczenia nie może zostać przerwany. Proces musi zostać przeprowadzony całkowicie.

- Potwierdzić za pomocą OK.

Proces zostaje uruchomiony.

- Postępować według instrukcji na wyświetlaczu.

Na wyświetlaczu pojawia się komunikat Wyjąć zbiornik wody. Założyć zbiornik wody z roztworem czyszczącym (patrz Instrukcja użytkownika).

Sporządzanie roztworu czyszczącego

Dla optymalnego wyczyszczenia zalecamy stosowanie środka czyszczącego Miele do przewodów mlekowych. Środek czyszczący został opracowany specjalnie dla ekspresów do kawy Miele i dzięki temu pozwala na uniknięcie uszkodzeń przez nieodpowiednie środki czyszczące.

Środek czyszczący do przewodów mlekowych można nabyć w sklepie internetowym Miele, w serwisie Miele oraz w sklepach specjalistycznych Miele.

- Wsypać 1 saszetkę środka do czyszczenia przewodów mlekowych do naczynia i dodać 300 ml letniej wody. Mieszać rozwór łyżką, aż proszek czyszczący rozpuści się całkowicie.
- Wyjąć i opróżnić zbiornik wody.
- Napęlić zbiornik wody przygotowanym roztworem czyszczącym. Założyć zbiornik wody.
- Postępować według dalszych instrukcji na wyświetlaczu.
- Gdy pojawi się wezwanie na wyświetlaczu, starannie przepłukać zbiornik wody czystą wodą. Zwrócić uwagę na to, żeby w zbiorniku wody nie pozostały **żadne** resztki środka czyszczącego. Napęlić zbiornik wodą.

Proces czyszczenia jest zakończony, gdy zostanie wyświetlone menu napojów.

Odtłuszczenie zaparzacza i czyszczenie wnętrza

W zależności od zawartości tłuszczu w stosowanych rodzajach kawy, może dojść do szybszego zatkania zaparzacza. Aby uzyskiwać aromatyczne napoje kawowe i zapewnić bezusterkową pracę ekspresu do kawy, zaparzacz należy regularnie odtłuszczać.

Dla optymalnego wyczyszczenia zalecamy stosowanie tabletek czyszczących Miele. Te tabletki czyszczące do odtłuszczenia zaparzacza zostały opracowane specjalnie dla ekspresów do kawy Miele i dzięki temu pozwalają na uniknięcie uszkodzeń.

Tabletki czyszczące można nabyć w sklepie internetowym Miele, w serwisie Miele oraz w sklepach specjalistycznych Miele.

Program konserwacyjny „Odtłuszczenie zaparzacza“ trwa ok. 10 min.


Do przeprowadzenia programu konserwacyjnego jest potrzebna 1 tabletkę czyszczącą.

Po 200 porcjach na wyświetlaczu pojawia się komunikat dotyczący odtłuszczenia zaparzacza.

- Potwierdzić komunikat za pomocą *OK*.

Komunikat jest wyświetlany ponownie dotąd, aż zaparzacz zostanie odtłuszczone.

Odtłuszczenie zaparzacza

- Nacisnąć przycisk dotykowy .
- Wybrać Konserwacja | Odtłuszczenie zaparzacza.

Proces czyszczenia nie może zostać przerwany. Proces musi zostać przeprowadzony całkowicie.

- Potwierdzić za pomocą *OK*.

Rozpoczyna się program konserwacyjny.

- Postępować według instrukcji na wyświetlaczu.

Czyszczenie zaparzacza i wnętrza

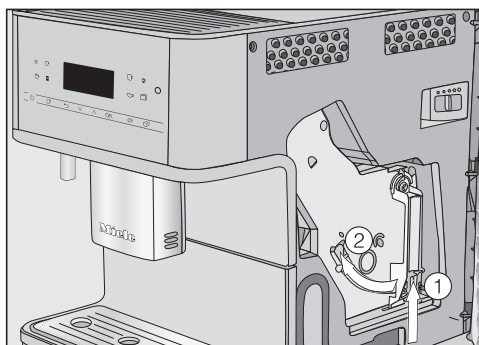
Zaparzacz należy czyścić wyłącznie **ręcznie** za pomocą ciepłej wody **bez żadnych środków czyszczących**. Ruchome części zaparzacza są nasmarowane. Środki czyszczące mogą spowodować uszkodzenie zaparzacza.

Dla dobrego smaku kawy i uniknięcia namnażania drobnoustrojów zaparzacz należy raz w tygodniu wyjąć i umyć pod bieżącą wodą.

Na wyświetlaczu pojawia się komunikat Wypłukać ręcznie zaparzacz i wyczyścić wnętrze.

- Otworzyć drzwiczki urządzenia.

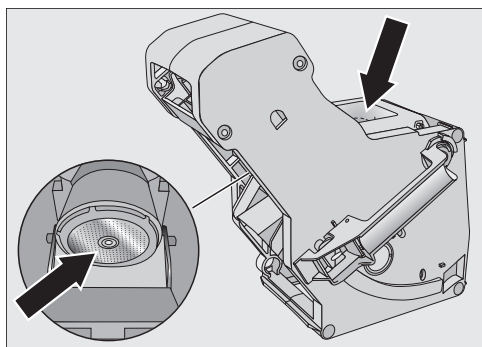
Czyszczenie i konserwacja



- Przytrzymać naciśnięty przycisk na dole przy uchwycie zaparzacza ① i obrócić przy tym uchwyt w lewo ②.
- Wyciągnąć ostrożnie zaparzacz z ekspresu do kawy.

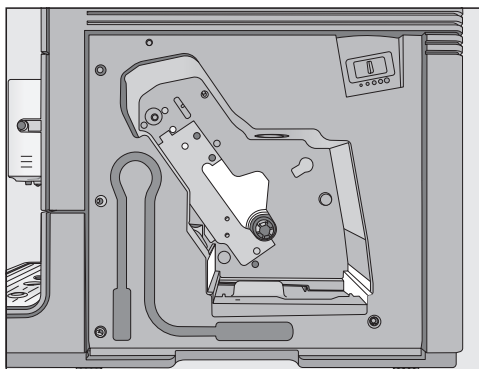
Po wyciągnięciu zaparzacza **nie** zmieniać pozycji uchwytu na zaparzaczu.

- Umyć zaparzacz **ręcznie pod bieżącą ciepłą wodą** bez żadnych środków czyszczących.



- Zetrzeć resztki kawy z sitka zaparzacza.
- Wysuszyć lejek, żeby przy następnym przyrządzaniu napoju resztki zmielonej kawy nie przykleiły się do lejka.

Proszę pamiętać o regularnym usuwaniu resztek wilgotnej zmielonej kawy, żeby uniknąć wytwarzania pleśni.



- Wyczyścić wnętrze ekspresu do kawy. Zwrócić uwagę na to, żeby obszary, które na rysunku są jaśniejsze, zostały wyczyszczone szczególnie starannie.

Wskazówka: Usunąć wysuszone resztki zmielonej kawy za pomocą odkurzacza.

Wkładanie tabletki czyszczącej do zaparzacza

Na wyświetlaczu pojawia się komunikat: Założyć zaparzacz z wrzuconą tabletką. Zamknąć drzwiczki.

Odkamienianie urządzenia

Niebezpieczeństwo uszkodzeń przez rozpryski roztworu odkamieniacza. Wrażliwe powierzchnie i/lub naturalne podłogi mogą zostać uszkodzone. Natychmiast usunąć ewentualne rozpryski przy odkamienianiu.

W trakcie użytkowania w ekspresie do kawy odkłada się kamień. To, jak szybko urządzenie ulega zakamienieniu, zależy od stopnia twardości stosowanej wody. Osady wapienne muszą być regularnie usuwane.

Urządzenie przeprowadzi Państwa przez proces odkamieniania. Na wyświetlaczu będą się pojawiać różne komunikaty, np. zostaną Państwo poproszeni o opróżnienie tacki ociekacza lub napełnienie zbiornika wody.

Odkamienianie jest **konieczne** i trwa ok. 15 min.

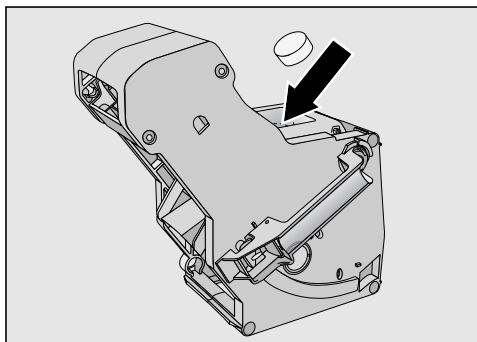
Do przeprowadzenia programu konserwacyjnego potrzebna jest 1 tabletką odkamieniacza.

Ekspres do kawy w odpowiednim momencie wzywa na wyświetlaczu do odkamienienia urządzenia. Ekspres do kawy wskazuje pozostałą ilość wydań do odkamieniania przy każdym wydaniu napoju.

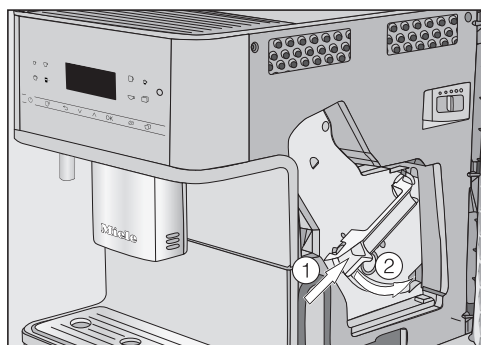
■ Potwierdzić komunikat za pomocą OK.

Gdy ilość pozostałych wydań będzie równa 0, ekspres do kawy zostanie zablokowany.

Ekspres do kawy można wyłączyć, jeśli nie chce się przeprowadzać procesu odkamieniania w danym momencie.



- Włożyć tabletkę czyszczącą od góry do zaparzacza (strzałka).
- Wsunąć zaparzacz z tabletką czyszczącą do ekspresu do kawy.



- Nacisnąć przycisk na dole przy uchwycie zaparzacza ①, obracając przy tym uchwyt w prawo ②.
- Zamknąć drzwiczki urządzenia.
- Postępować według dalszych instrukcji na wyświetlaczu.

Proces czyszczenia jest zakończony, gdy zostanie wyświetlone menu napojów.

Czyszczenie i konserwacja

Napoje mogą być jednak ponownie przyrządzane dopiero po przeprowadzeniu odkamieniania.

Na wyświetlaczu pojawia się komunikat Odkamienianie urządzeń.

Proces czyszczenia nie może zostać przerwany. Proces musi zostać przeprowadzony całkowicie.

- Potwierdzić za pomocą OK.

Proces zostaje uruchomiony.

- Postępować według instrukcji na wyświetlaczu.

Gdy temperatura robocza jest zbyt wysoka do odkamieniania, ekspres do kawy zostanie schłodzony. Podczas fazy schładzania na wyświetlaczu pokazywany jest specjalny komunikat.

Gdy na wyświetlaczu pojawi się komunikat Napełnić zbiornik wody środkiem odkamieniającym i ciepłą wodą do znacznika odkamieniania ☞ i włożyć do urządzenia., proszę postępować zgodnie z poniższym opisem.

Sporządzanie roztworu odkamieniacza

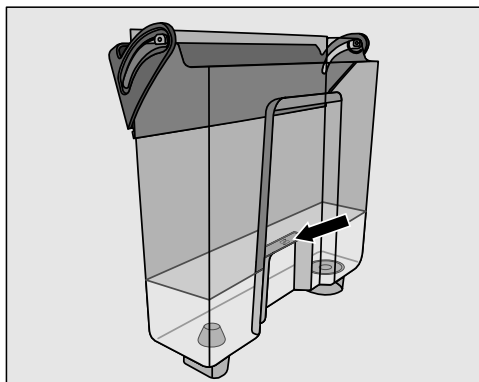
Dla optymalnego odkamieniania zalecamy stosowanie tabletek odkamieniających Miele.

Tabletki odkamieniające zostały opracowane specjalnie dla ekspresów do kawy Miele.

Inne środki odkamieniające, które oprócz kwasu cytrynowego zawierają również inne kwasy i/lub nie są wolne od innych niepożądanych składników, jak np. chlor, mogą doprowadzić do uszkodzenia produktu. Poza tym w przypadku niedotrzymania koncentracji roztworu odkamieniacza nie można zagwarantować wymaganej skuteczności działania.

Tabletki odkamieniające można nabyć w sklepie internetowym Miele, w serwisie Miele oraz w sklepach specjalistycznych Miele.

Do przeprowadzenia procesu odkamieniania potrzebna jest 1 tabletką odkamieniającą.





- Wrzucić do wody 1 tabletkę odkamieniacza.
- Napełnić zbiornik wodą letnią wodą do oznaczenia ☞.

Przestrzegać proporcji mieszanki środka odkamieniającego. Nie napełniać zbiornika wody ani mniejszą, ani większą ilością wody. W przeciwnym razie proces odkamieniania zostanie przedwcześnie przerwany.

Przeprowadzanie odkamieniania

- Włożyć zbiornik wody z powrotem do urządzenia.
- Postępować według dalszych instrukcji na wyświetlaczu.

Gdy na wyświetlaczu pojawi się komunikat Napełnić zbiornik wody do znacznika odkamieniania  i go założyć. Zamknąć drzwiczki.:

- Starannie wypłukać zbiornik wody czystą wodą. Zwrócić uwagę na to, żeby w zbiorniku wody nie pozostały **żadne** resztki środka odkamieniającego. Napełnić zbiornik wody czystą wodą pitną przynajmniej do oznaczenia .

Odkamienianie jest zakończone, gdy zostanie wyświetlone menu napojów.

Co robić, gdy...

Większość usterek i błędów, do których dochodzi podczas codziennego użytkowania, można usunąć samodzielnie. W wielu przypadkach pozwoli to zaoszczędzić czas i koszty, ponieważ nie ma wówczas potrzeby wzywania serwisu.



Poniższa tabela powinna być pomocna w ustaleniu przyczyn ewentualnych usterek i błędów i ich usunięciu.

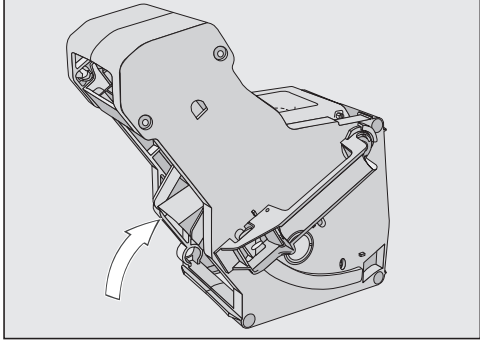
Komunikaty na wyświetlaczu

Komunikaty błędów muszą zostać potwierdzone za pomocą **OK**. Oznacza to, że również po usunięciu usterki komunikat może się znowu pojawić na wyświetlaczu.

W celu usunięcia „usterek“ proszę postępować zgodnie z poleceniami na wyświetlaczu.

Jeśli komunikat błędu pojawi się ponownie na wyświetlaczu, wezwać serwis.

Problem	Przyczyna i postępowanie
F1, F2, F80, F82	Wystąpiła usterka wewnętrzna. ■ Wyłączyć ekspres przyciskiem wł./wył.  . Odczekać ok. jedną godzinę przed ponownym włączeniem urządzenia.
F41, F42, F74, F77, F235, F236	Wystąpiła usterka wewnętrzna. ■ Wyłączyć ekspres przyciskiem wł./wył.  . Odczekać ok. 2 minuty przed ponownym włączeniem urządzenia.
F10, F17	Nie została zassana wystarczająca ilość wody. ■ Wyjąć zbiornik wody. Napełnić zbiornik wody świeżą wodą pitną i go założyć. ■ Wyjąć i wyczyścić sitko zbiornika wody (patrz rozdział „Czyszczenie i konserwacja“, punkt „Wyjmowanie i czyszczenie sitka w zbiorniku wody“).

Problem	Przyczyna i postępowanie
<p>F73 lub Skontrolować zaparzacz</p>	<p>Zaparzacz nie może się przemieścić w pozycję podstawową.</p> <ul style="list-style-type: none">■ Wyłączyć ekspres przyciskiem wł./wył. ⏻.■ Wyjąć wtyczkę ekspresu do kawy z gniazdka. Poczekać dwie minuty, zanim włoży się z powrotem wtyczkę do gniazdka.■ Wyjąć zaparzacz i umyć go pod bieżącą wodą.  <ul style="list-style-type: none">■ Przesunąć wyrzutnik kawy zaparzacza na pozycję podstawową.■ Nie wkładać zaparzacza. Zamknąć drzwiczki urządzenia i włączyć ekspres do kawy za pomocą przycisku wł./wył. ⏻. <p>Napęd zaparzacza zostaje zainicjowany i przemieszcza się w położenie podstawowe.</p> <ul style="list-style-type: none">■ Gdy pojawi się komunikat Załóżyc zaparzacz, włożyć zaparzacz z powrotem do urządzenia. Zamknąć drzwiczki urządzenia.




Co robić, gdy...

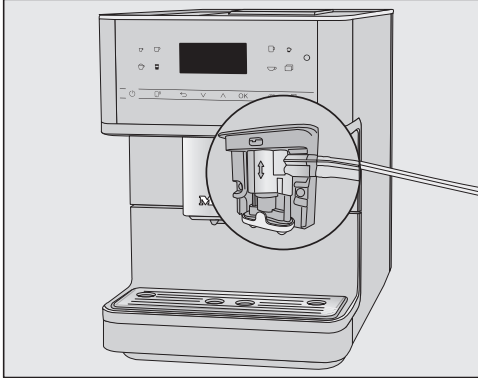
Problem	Przyczyna i postępowanie
Zbyt dużo kawy mielonej	<p>W zasobniku na kawę mieloną jest zbyt dużo mielonej kawy.</p> <p>Gdy do zasobnika na kawę mieloną zostanie wsypane więcej niż 12 g (2 płaskie łyżeczki kawy mielonej), zaparacz nie może sprasować kawy. Kawa zostaje wyrzucona do pojemnika na zużytą kawę, a na wyświetlaczu pojawia się komunikat błędu.</p> <ul style="list-style-type: none">■ Wyłączyć ekspres do kawy przyciskiem wł./wył. ☹.■ Wyjąć zaparacz i go wyczyścić (patrz „Wymywanie i ręczne czyszczenie zaparacza“).■ Usunąć kawę mieloną z wnętrza ekspresu do kawy, np. za pomocą odkurzacza.■ Do zasobnika na kawę mieloną nie należy wsypać więcej niż maksymalnie 12 g kawy mielonej. <p>W zasobniku na kawę mieloną jest zbyt dużo mielonej kawy.</p> <p>Z niektórych rodzajów kawy uzyskuje się przy mieleniu bardzo dużą objętość kawy mielonej. Najczęściej jest wówczas ustawiony gruby stopień mielenia i maksymalna mielona ilość.</p> <ul style="list-style-type: none">■ Ustawić drobniejszy stopień mielenia.■ Wybrać mniejszą mieloną ilość. <p>Jeśli kawa wówczas nie smakuje, np. jest zbyt mało aromatyczna, należy wypróbować inny rodzaj kawy.</p>

Nieoczekiwane zachowania ekspresu do kawy

Problem	Przyczyna i postępowanie
<p>Wyświetlacz pozostaje ciemny, gdy ekspres do kawy zostanie włączony przyciskiem wł./wył. ☹.</p>	<p>Naciśnięcie przycisku wł./wył. ☹ nie było wystarczające.</p> <ul style="list-style-type: none"> ■ Naciskać zagłębienie przycisku wł./wył. ☹ przynajmniej przez trzy sekundy. <p>Wtyczka nie jest prawidłowo włożona do gniazdka.</p> <ul style="list-style-type: none"> ■ Włożyć wtyczkę do gniazdka. <p>Zostało wyzwolone zabezpieczenie instalacji elektrycznej, ponieważ ekspres do kawy, instalacja domowa lub inne urządzenie są uszkodzone.</p> <ul style="list-style-type: none"> ■ Wyjąć wtyczkę ekspresu do kawy z gniazdka. ■ Wezwać elektrotechnika lub serwis.
<p>Ekspres do kawy nagle się wyłączył.</p>	<p>Upłynął czas wyłączenia zaprogramowany fabrycznie (20 minut) lub czas wyłączenia zaprogramowany przez użytkownika.</p> <ul style="list-style-type: none"> ■ Ewentualnie ustawić ponownie czas wyłączenia (patrz rozdział „Ustawienia“, punkt „Timer“). <p>Wtyczka nie jest prawidłowo włożona do gniazdka.</p> <ul style="list-style-type: none"> ■ Włożyć wtyczkę do gniazdka.
<p>Przyciski dotykowe nie reagują. Nie można więcej obsługiwać ekspresu do kawy.</p>	<p>Wystąpiła wewnętrzna usterka.</p> <ul style="list-style-type: none"> ■ Przerwać dopływ prądu, wyjmując wtyczkę ekspresu do kawy z gniazdka lub wyłączając odpowiedni bezpiecznik instalacji elektrycznej.
<p>Wskazania na wyświetlaczu są źle jakości lub nieczytelne.</p>	<p>Jasność wyświetlacza jest ustawiona zbyt nisko.</p> <ul style="list-style-type: none"> ■ Zmienić to ustawienie (patrz „Ustawienia - Jasność wyświetlacza“).

Co robić, gdy...

Problem	Przyczyna i postępowanie
Pojawia się komunikat Napełnić i założyć zbiornik wody, choć zbiornik wody jest napełniony i włożony do urządzenia.	<p>Zbiornik wody nie jest prawidłowo umieszczony w urządzeniu.</p> <ul style="list-style-type: none">■ Wyjąć zbiornik wody i włożyć go ponownie.■ Wyjąć i wyczyścić sitko zbiornika wody (patrz rozdział „Czyszczenie i konserwacja“, punkt „Wyjmowanie i czyszczenie sitka w zbiorniku wody“). <p>Przy odkamienianiu zbiornik wody nie został prawidłowo napełniony i założony.</p> <ul style="list-style-type: none">■ Napełnić zbiornik wody do znacznika odkamieniania  i uruchomić ponownie proces odkamieniania.
Po włączeniu pojawia się komunikat Napełnić i założyć zbiornik wody, choć zbiornik jest napełniony i włożony do urządzenia. Urządzenie nie płucze.	<p>Ekspres do kawy jest zakamieniony.</p> <ul style="list-style-type: none">■ Wyłączyć ekspres przyciskiem wł./wył. . Odczekać ok. jedną godzinę.■ Włączyć ponownie urządzenie. Gdy tylko pojawi się Nagrzewanie, nacisnąć przycisk dotykowy , a następnie wybrać Odkamienianie urządzenia.■ Odkamienić ekspres do kawy.
Po włączeniu pojawia się komunikat Opróżnić taczkę ociekacza i pojemnik na zużytą kawę, choć zostały one opróżnione.	<p>To nie jest usterka.</p> <p>Gdy taca ociekacza i pojemnik na zużytą kawę zostaną opróżnione po wyłączeniu ekspresu do kawy, wewnętrzny licznik nie jest resetowany. Na wyświetlaczu pojawia się wówczas komunikat Opróżnić taczkę ociekacza i pojemnik na zużytą kawę, choć taca ociekacza i pojemnik na zużytą kawę nie są jeszcze maksymalnie napełnione.</p>

Problem	Przyczyna i postępowanie
<p>Z wylotu centralnego nie wypływa mleko ani pianka z mleka.</p>	<p>Przewód mlekowy został nieprawidłowo podłączony do wylotu centralnego.</p>  <p>„Szew“ na przewodzie mlekowym, na wylocie centralnym i na zaworze spłukującym ułatwia prawidłowy montaż.</p> <ul style="list-style-type: none"> ■ Sprawdzić, czy przewód mlekowy jest prawidłowo podłączony do wylotu centralnego. <p>Przewód mlekowy jest zatkany.</p> <ul style="list-style-type: none"> ■ Wyczyścić starannie wylot centralny i przewód mlekowy za pomocą szczoteczki do czyszczenia.
<p>Chociaż taca ociekacza została opróżniona, na wyświetlaczu pojawia się Opróżnić tackę ociekacza i pojemnik na zużytej kawę.</p>	<p>To nie jest usterka. Taca ociekacza została niekompletnie wyjęta i/lub zbyt szybko z powrotem założona.</p>
<p>Pojawia się komunikat Założyć tackę ociekacza i pojemnik na zużytej kawę, choć są one założone.</p>	<p>Taca ociekacza nie jest prawidłowo założona i dlatego nie jest wykrywana.</p> <ul style="list-style-type: none"> ■ Opróżnić tackę ociekacza i pojemnik na zużytej kawę. Złożyć z powrotem wszystkie części i wsunąć tackę ociekacza do oporu do ekspresu do kawy.

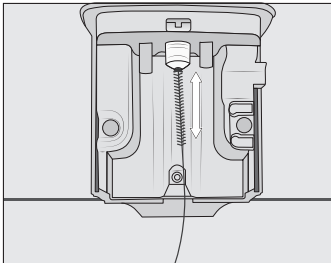
Co robić, gdy...

Problem	Przyczyna i postępowanie
Pojemnik na zużytą kawę jest zbyt pełny, chociaż taca ociekacza i pojemnik na zużytą kawę były opróżniane po każdym wezwaniu na wyświetlaczu.	<p>Prawdopodobnie taca ociekacza została wyciągnięta bez opróżnienia pojemnika na zużytą kawę. W przypadku wyciągnięcia tacy ociekacza zostaje zresetowany wewnętrzny licznik opróżniania pojemnika na zużytą kawę.</p> <ul style="list-style-type: none">■ Gdy wyciąga się tacę ociekacza, należy zawsze opróżnić pojemnik na zużytą kawę. <p>Niektóre rodzaje kawy bardzo zwiększają swoją objętość przy mieleniu, co powoduje utworzenie większego krążka kawy przy sprasowywaniu.</p> <ul style="list-style-type: none">■ Ewentualnie dostosować mieloną ilość i stopień mielenia.■ Opróżniać pojemnik na zużytą kawę częściej, niż jest to wskazywane na wyświetlaczu.
Chociaż pojemnik na ziarna kawy jest napel-niony, pojawia się komunikat Napelnić pojemnik na ziarna kawy.	<p>To nie jest usterka.</p> <ul style="list-style-type: none">■ Potwierdzić komunikat za pomocą OK. <p>Do młynka nie zsuwa się wystarczająca ilość kawy ziarnistej. Czy stosowane jest ciemne wyprażenie? Ciemno prażona kawa często jest oleista. Te tłuszcze mogą się odkładać na ściankach pojemnika na ziarna kawy, utrudniając przepływ ziaren.</p> <ul style="list-style-type: none">■ Przyrządzić napój kawowy i zaobserwować, czy ziarna kawy zsuwają się w pojemniku.■ Myć częściej pojemnik na ziarna kawy, gdy stosuje się kawę o ciemnym, oleistym wyprażeniu. <p>Wypróbować ewentualnie inne rodzaje kawy, które są mniej oleiste.</p>
Przy włączaniu ekspres do kawy nie jest płukany.	<p>To nie jest usterka.</p> <p>Gdy ekspres do kawy ma już temperaturę roboczą, przewody nie zostaną przepłukane przy włączaniu.</p>

Problem	Przyczyna i postępowanie
<p>Przyrządzanie napojów kawowych zostaje ponownie przerwane, a na wyświetlaczu pojawia się komunikat Nappełnić pojemnik na ziarna kawy.</p>	<p>To nie jest usterka. Zaparzacz nie rozpoznaje zmielonej kawy. Z określonych rodzajów kawy uzyskuje się przy mieleniu małą objętość kawy mielonej. Najczęściej jest wówczas ustawiony drobny stopień mielenia i minimalna mielona ilość.</p> <ul style="list-style-type: none"> ■ Potwierdzić komunikat za pomocą <i>OK</i>. <p>Jeśli kawa jest zbyt mocna lub ma zbyt gorzki smak, proszę wypróbować inny rodzaj kawy.</p> <p>Jeśli komunikat jest wyświetlany przy przyrządzaniu wszystkich specjałów kawowych:</p> <ul style="list-style-type: none"> ■ Ustawić nieco grubszy stopień mielenia (patrz „Stopień mielenia“). ■ Ewentualnie wybrać większą mieloną ilość. <p>Proszę również uwzględnić ewentualnie zmienione napoje w menu „Profile“.</p> <p>Gdy komunikat zostanie wyświetlony przy przyrządzaniu wybranego specjału kawowego:</p> <ul style="list-style-type: none"> ■ Sprawdzić ustawienia mielonej ilości dla tego specjału kawowego (patrz „Mielona ilość“). Ewentualnie wybrać większą mieloną ilość. ■ Ewentualnie należy również ustawić nieco grubszy stopień mielenia.
<p>Proces odkamieniania został uruchomiony w sposób niezamierzony.</p>	<p>Proces odkamieniania nie może zostać przerwany, gdy został już naciśnięty przycisk „OK“.</p> <p>Proces musi teraz zostać przeprowadzony całkowicie. Jest to ustawienie zapewniające całkowite odkamienienie ekspresu do kawy. To bardzo ważne dla zachowania długiej żywotności i funkcjonalności Państwa ekspresu do kawy.</p> <ul style="list-style-type: none"> ■ Odkamienić ekspres do kawy (patrz „Odkamienianie urządzenia“).

Co robić, gdy...

Problem	Przyczyna i postępowanie
Z wylotu centralnego nie wypływa żaden napój kawowy. Lub też napój kawowy wypływa tylko z jednej dyszy.	<p>Wylot centralny jest zatkany.</p> <ul style="list-style-type: none">■ Przepłukać przewody kawowe (patrz rozdział „Czyszczenie i konserwacja“, punkt „Płukanie urządzenia“). <p>Nadal nie wypływa żaden napój kawowy lub wypływa z wylotu centralnego tylko po jednej stronie?</p> <ul style="list-style-type: none">■ Rozłożyć wylot centralny i wyczyścić starannie wszystkie elementy. Zastosować dostarczoną wraz z urządzeniem szczoteczkę do czyszczenia trudno dostępnych miejsc.■ Przy składaniu zwrócić uwagę na prawidłowy montaż.
	<p>Zaparzacz jest zatkany.</p> <ul style="list-style-type: none">■ Odtłuścić zaparzacz (patrz rozdział „Czyszczenie i konserwacja“, punkt „Odtłuszczenie zaparczacza i czyszczenie wnętrza“).

Problem	Przyczyna i postępowanie
<p>Mleko pryska przy wydawaniu. Podczas przyrządzania słychać syczenie. Chociaż powinna zostać przyrządzona pianka z mleka, z wylotu centralnego wypływa tylko gorące mleko.</p>	<p>Przewód mlekowy został nieprawidłowo zamontowany.</p> <ul style="list-style-type: none"> ■ Zwrócić uwagę na „szew“ na podwójnym wężyku, gdy wkłada się przewód mlekowy do wylotu centralnego. ■ Jeśli przewód mlekowy został wyciągnięty z zaworu spłukującego: podwójny wężyk ma różną średnicę. Zwrócić uwagę na dopasowanie przy składaniu.
	<p>Temperatura zastosowanego mleka jest za wysoka. Tylko z zimnego mleka (< 10 °C) można przyrządzić dobrą piankę z mleka.</p> <ul style="list-style-type: none"> ■ Sprawdzić temperaturę mleka.
	<p>Wylot centralny jest nieprawidłowo zamontowany i zasysa powietrze. Lub dysze wylotowe są zatkane.</p> <ul style="list-style-type: none"> ■ Sprawdzić, czy wylot centralny jest prawidłowo złożony. Zwrócić uwagę na to, żeby wszystkie części były ze sobą dobrze połączone. ■ Wyczyścić wylot centralny. „Ugniatać“ dysze wylotowe pod bieżącą wodą, żeby oddzielić zabrudzenia.
	<p>Przewód mlekowy, złączka, rurka ze stali szlachetnej pojemnika na mleko lub rurka zasysająca są zatkane.</p> <ul style="list-style-type: none"> ■ Wyczyścić elementy starannie za pomocą szczoteczki do czyszczenia.
	<p>Dysza parowa na wylocie centralnym jest zatkana.</p>  <ul style="list-style-type: none"> ■ Wyczyścić dyszę parową za pomocą szczoteczki do czyszczenia (patrz rysunek).

Co robić, gdy...

Problem	Przyczyna i postępowanie
Na pokrywie tacy ociekacza i we wnętrzu wokół zaparzacza znajduje się zmielona kawa.	To nie jest usterka. Ze względu na ruch zaparzacza przy zaparzaniu, obok niego może się rozsypać trochę kawy. Także gatunek ziaren, stopień zmielenia i mielona ilość mają wpływ na ilość. Ważne! Czyścić wnętrze ekspresu do kawy regularnie, żeby uniknąć pleśnienia itp. Sprawdzić, czy mielona ilość nie jest ewentualnie zbyt wysoko ustawiona.
Wyświetlacz jest podświetlony, ale ekspres nie grzeje i nie przyrządza żadnych napojów. Nie można wyłączyć ekspresu przełącznikiem.	Został uaktywniony tryb pokazowy do prezentacji ekspresu w handlu lub w pomieszczeniach ekspozycyjnych. ■ Proszę zdezaktywować tryb pokazowy.

Niezadawalające efekty

Problem	Przyczyna i postępowanie
<p>Napój kawowy nie jest wystarczająco gorący.</p>	<p>Filiżanka nie została podgrzana. Im mniejsza i cieńsza filiżanka, tym ważniejsze jest wstępne podgrzanie.</p> <ul style="list-style-type: none"> ■ Podgrzać filiżankę, np. za pomocą podgrzewacza do filiżanek (w zależności od modelu).
	<p>Ustawiona jest zbyt niska temperatura zaparzania.</p> <ul style="list-style-type: none"> ■ Ustawić wyższą temperaturę zaparzania.
	<p>Sitka zaparzacza są zatkane.</p> <ul style="list-style-type: none"> ■ Wyjąć zaparzacze i wyczyścić go ręcznie. ■ Odtłuścić zaparzacze.
<p>Przedłużył się czas nagrzewania. Nie zgadza się ilość przepływającej wody i ekspres do kawy ma mniejszą wydajność. Napoje kawowe bardzo powoli wypływają z wylotu centralnego.</p>	<p>Ekspres do kawy jest zakamieniony.</p> <ul style="list-style-type: none"> ■ Odkamienić ekspres do kawy.
<p>Zmieniła się wydawana ilość napoju kawowego.</p>	<p>Zaparzacz jest zatkany.</p> <ul style="list-style-type: none"> ■ Odtłuścić zaparzacze (patrz rozdział „Czyszczenie i konserwacja“, punkt „Odtłuszczenie zaparzacza i czyszczenie wnętrza“).
<p>Konsystencja pianki z mleka jest niezadawalająca.</p>	<p>Temperatura mleka jest za wysoka. Tylko z zimnego mleka (< 10 °C) można przyrządzić dobrą piankę z mleka.</p> <ul style="list-style-type: none"> ■ Skontrolować temperaturę mleka w pojemniku na mleko.
	<p>Przewód mlekowy jest zatkany.</p> <ul style="list-style-type: none"> ■ Wyczyścić wylot centralny i przewód mlekowy za pomocą szczoteczki.

Co robić, gdy...

Problem	Przyczyna i postępowanie
Przy mieleniu ziaren kawy hałas jest głośniejszy niż zwykle.	Pojemnik na ziarna kawy został opróżniony podczas mielenia. ■ Napełnić pojemnik na ziarna kawy świeżą kawą ziarnistą.
	Pomiędzy ziarnami kawy mogą się znajdować ciała obce, np. plastik lub kamienie. ■ Natychmiast wyłączyć ekspres do kawy. Wezwać serwis.
Napój kawowy zbyt szybko wypływa do filiżanki.	Ustawiony jest zbyt gruby stopień mielenia. ■ Ustawić drobniejszy stopień mielenia (patrz „Kawa zgodnie z życzeniem - Stopień mielenia“).
Napój kawowy zbyt wolno wypływa do filiżanki.	Ustawiony jest zbyt drobny stopień mielenia. ■ Ustawić grubszy stopień mielenia (patrz punkt „Stopień mielenia“).
	Zaparzacz jest zatkany. ■ Odtłuścić zaparzacz (patrz rozdział „Czyszczenie i konserwacja“, punkt „Odtłuszczenie zaparzacza i czyszczenie wnętrza“).
Na kawie lub espresso nie tworzy się prawidłowa pianka.	Stopień mielenia nie jest ustawiony optymalnie. ■ Ustawić drobniejszy lub grubszy stopień mielenia.
	Temperatura zaparzania jest ustawiona zbyt wysoko dla tego rodzaju kawy. ■ Ustawić niższą temperaturę zaparzania.
	Ziarna kawy nie są już świeże. ■ Napełnić pojemnik na ziarna kawy świeżą kawą ziarnistą.



Jeśli ekspres do kawy ma nie być używany przez dłuższy czas lub ma zostać przetransportowany na większą odległość, należy przygotować urządzenie w następujący sposób:

- wyczyścić i opróżnić pojemnik na ziarna kawy
- wyczyścić i opróżnić zbiornik wody
- przeprowadzić odparowywanie
- wyczyścić wnętrze
- bezpiecznie zapakować

Odparowywanie ekspresu do kawy


Jeśli ekspres do kawy będzie przechowywany przez dłuższy czas (szczególnie w ujemnych temperaturach) lub transportowany, należy wcześniej odparować urządzenie.

Przy odparowaniu z systemu zostaje usunięta cała zalegająca woda, żeby zapobiec wystąpieniu szkód wodnych i mrozowych w urządzeniu.

- Nacisnąć przycisk dotykowy .
- Wybrać Pozostałe | Ustawienia  | Handel | Odparowywanie.

Proces odparowywania nie może zostać przerwany. Proces musi zostać przeprowadzony całkowicie.

- Wybrać tak i potwierdzić za pomocą OK.
- Postępować według instrukcji na wyświetlaczu.

 Uwaga! Niebezpieczeństwo odniesienia oparzeń przy wylotach! Wypływa z nich gorąca para.

Gdy wyświetlacz zgaśnie, odparowywanie jest zakończone.

- Wyciągnąć wtyczkę z gniazdka, żeby odłączyć ekspres do kawy od zasilania.
- Wyczyścić tacę ociekacza i pojemnik na zużytą kawę.

Pakowanie

Pakować wyłącznie czyste i suche urządzenie. Resztki zmielonej kawy mogą zarysować powierzchnie. Poza tym pozostałości kawy, mleka i wody sprzyjają rozwojowi drobnoustrojów.

Do zapakowania ekspresu do kawy należy wykorzystać oryginalne opakowanie, włącznie z kształtkami styropianowymi.

Włożyć do kartonu instrukcję użytkownika. Będzie pod ręką, gdy urządzenie ponownie trafi do użytkownika.

Serwis i gwarancja

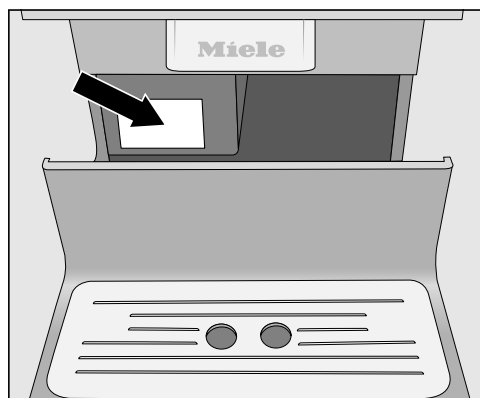
Kontakt w przypadku wystąpienia usterki

W razie wystąpienia usterek, których nie można usunąć samodzielnie, proszę powiadomić np. sprzedawcę Miele lub serwis Miele.

Wizytę technika serwisowego Miele można zamówić online na stronie www.miele.pl w zakładce Serwis.

Dane kontaktowe serwisu Miele znajdują się na końcu tego dokumentu.

Serwis wymaga podania oznaczenia modelu i numeru fabrycznego urządzenia (Fabr./SN/Nr.). Obie te informacje znajdują się na tabliczce znamionowej.



Gwarancja

Okres gwarancji wynosi 2 lata.

Dalsze informacje można znaleźć w warunkach gwarancji dostarczonych wraz z urządzeniem.

Te produkty i dalsze wyposażenie można nabyć w sklepie internetowym Miele, w serwisie Miele lub w specjalistycznych punktach sprzedaży Miele.

Wyposażenie dostarczone wraz z urządzeniem

- **Zestaw startowy „Pielęgnacja urządzeń Miele“**
W zależności od modelu dostarczone są różne produkty do czyszczenia.
- **Szczoteczka czyszcząca**
np. do czyszczenia wężyka mlekowego
- **Rurka zasysająca**
do przyrządzania mleka bezpośrednio z opakowania handlowego
- **Pojemnik na mleko z pokrywką**
do przechowywania i przyrządzania mleka (występujący w zależności od modelu)


Wyposażenie dodatkowe

Asortyment Miele obejmuje szereg pomocznego wyposażenia oraz środków do czyszczenia i pielęgnacji, dostosowanych do ekspresów do kawy Miele.

- **Uniwersalna ściereczka mikrofibrowa**
do usuwania odcisków palców i lekkich zabrudzeń
- **Tabletki czyszczące**
do odtłuszczania zaparzacza
- **Tabletki odkamieniające**
do odkamieniania instalacji wodnej ekspresu
- **Pojemnik na mleko z pokrywką**
do przechowywania i przyrządzania mleka
- **Dzbanek do kawy CJ JUG**
termos do kawy lub herbaty (pojemność 1 l)
- **Kawa Miele Black Edition „One for All“**
nadaje się idealnie do przyrządzenia espresso, kremowej kawy i specjałów kawowych z mlekiem
- **Kawa Miele „Espresso“**
nadaje się idealnie do przyrządzenia espresso
- **Kawa Miele Black Edition „Café Crema“**
nadaje się idealnie do przyrządzenia kawy
- **Kawa Miele „Decaf“**
nadaje się idealnie do przyrządzenia wszelkich bezkofeinowych specjałów kawowych

Oszczędzanie energii

Dzięki poniższym wskazówkom można zaoszczędzić energię i koszty oraz przyczynić się do ochrony środowiska naturalnego:

- Używać ekspresu do kawy z opcją Tryb Eco.
- Gdy nie używa się ekspresu do kawy, należy wyłączyć urządzenie przyciskiem wł./wył. .
- Zmienić ustawienie timera Wyłączyć po na 20 minut. Ekspres do kawy będzie się wówczas wyłączał 20 minut po ostatnim wydaniu napoju lub po naciśnięciu jakiegoś przycisku dotykowego.
- Jeśli filiżanki są podgrzewane tylko okazjonalnie, można wyłączyć funkcję podgrzewania filiżanek. Zamiast tego filiżanki można podgrzać gorącą wodą.

Przed podłączeniem urządzenia koniecznie porównać dane przyłączeniowe na tabliczce znamionowej (napięcie i częstotliwość prądu) z parametrami sieci elektrycznej.

Dane te bezwarunkowo muszą być zgodne, żeby nie doszło do uszkodzenia urządzenia. W razie wątpliwości należy zasięgnąć opinii wykwalifikowanego elektryka.

Wymagane dane przyłączeniowe znajdują się na tabliczce znamionowej. Gdy wyciągnie się tackę ociekacza, widać tabliczkę znamionową naklejoną po lewej stronie na urządzeniu.

Urządzenie jest dostarczane w stanie gotowym do podłączenia do prądu zmiennego 220 – 240 V 50 Hz.

Ekspres do kawy podłączać wyłącznie do prawidłowo zainstalowanego gniazda z zestykiem ochronnym. Podłączenie może nastąpić wyłącznie do instalacji elektrycznej wykonanej zgodnie z obowiązującymi normami.

Zabezpieczenie musi wynosić przynajmniej 10 A.

W miarę możliwości gniazdo powinno się znajdować obok urządzenia i powinno być łatwo dostępne.

Nie podłączać ekspresu do kawy do sieci elektrycznej za pośrednictwem gniazd wielokrotnych lub przedłużaczy. Nie gwarantują one wymaganego bezpieczeństwa urządzenia (zagrożenie pożarowe).


Nie podłączać ekspresu do kawy do **wyspowych przemienników częstotliwości**. Wyspowe przemienniki częstotliwości są stosowane przy zasilaniu autonomicznym, np. z baterii słonecznych.

Skoki napięcia mogą spowodować zadziałanie zabezpieczeń. Elektronika może zostać uszkodzona.

Nie używać ekspresu do kawy z tak zwanymi **wtyczkami energooszczędnymi**. Zostaje przy tym ograniczony dopływ energii do urządzenia, co z kolei może spowodować nadmierne rozgrzewanie urządzenia.

Gdy przewód przyłączeniowy jest uszkodzony, może on zostać wymieniony wyłącznie przez wykwalifikowanego elektrotechnika.

Wskazówki dotyczące ustawienia

 Niebezpieczeństwo przegrzania przez niewystarczającą wentylację. Gdy ekspres do kawy nie będzie miał wystarczającej wentylacji, urządzenie może się przegrzać. Zwrócić uwagę na wystarczającą wentylację ekspresu do kawy. Nie przykrywać ekspresu do kawy podczas pracy ścierkami itp.

Gdy ekspres do kawy jest ustawiony za zamkniętym frontem meblowym, przy zamkniętych drzwiczkach meblowych gromadzi się ciepło i wilgoć. Może to doprowadzić do uszkodzenia ekspresu do kawy i/lub zabudowy meblowej. Nie zamykać drzwiczek meblowych, gdy ekspres do kawy jest w użyciu.

Proszę przestrzegać następujących wskazówek dotyczących ustawienia:

- Miejsce ustawienia powinno być suche i dobrze wentylowane.
- Temperatura otoczenia w miejscu ustawienia powinna się zawierać w zakresie od +10 °C do +38 °C.
- Ekspres do kawy stoi na poziomej powierzchni. Miejsce ustawienia powinno być niewrażliwe na wodę.

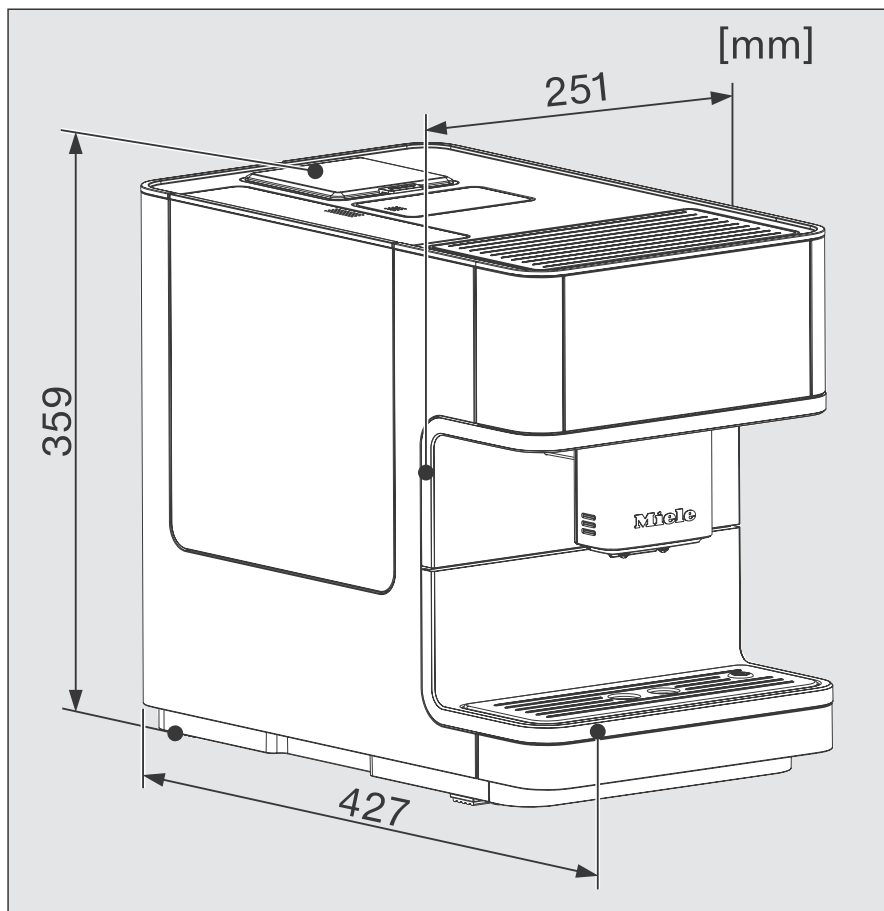
Jeśli ekspres do kawy jest ustawiony w niszy, musi mieć ona następujące wymiary minimalne:

Wysokość	508 mm
Szerokość	450 mm
Głębokość	555 mm

Proszę uwzględnić przy ustawianiu: Aby można było wyjąć zaparacz, drzwiczki urządzenia muszą być całkowicie otwarte.

- Ustawić ekspres do kawy równo z przednią krawędzią niszy.

Wymiary urządzenia



Dane techniczne

Zużycie prądu w trybie czuwania:	< 0,1 W
Zużycie prądu w trybie czuwania przy podłączeniu do sieci:	< 0,5 W
Ciśnienie pompy:	maks. 15 bar
Podgrzewacz przepływowy:	1 termoblok ze stali szlachetnej
Wymiary urządzenia (szer. x wys. x głęb.):	251 x 359 x 427 mm
Waga netto:	9,9 kg
Długość kabla:	140 cm
Pojemność zbiornika wody:	1,8 l
Pojemność pojemnika na ziarna kawy:	ok. 300 g
Pojemność pojemnika na mleko:	0,5 l
Pojemność tacki ociekacza:	0,75 l
Pojemność pojemnika na zużytą kawę:	maks. 10 porcji wsadów kawy
Wylot centralny:	przestawiany na wysokość w zakresie 80-140 mm
Młynek:	młynek stożkowy ze stali
Stopień mielenia:	regulowany w 5 pozycjach
Porcja kawy mielonej:	maks. 12 g
Zakres częstotliwości:	2,400–2,4835 GHz
Maks. moc nadawania	< 100 mW

(Pojemnik na mleko jest dostarczany wraz z CM 6360, CM 6560)

Niniejszym Miele oświadcza, że ten automatyczny ekspres do kawy spełnia wymagania Dyrektywy 2014/53/WE.

Pełny tekst deklaracji zgodności WE jest dostępny pod jednym z poniższych adresów internetowych:

- Produkty, Pobieranie, na stronie www.miele.pl
- Serwis, Materiały informacyjne, na stronie www.miele.pl/domestic/materialy-informacyjne-miele-385.htm przez podanie nazwy produktu lub numeru fabrycznego

Miele Sp. z o.o.
ul. Gotarda 9
02-683 Warszawa
Tel.: 22 548 40 00
Fax: 22 548 40 20
www.miele.pl

Miele & Cie. KG
Carl-Miele-Straße 29
33332 Gütersloh
Niemcy

CM 6160, CM 6360, CM 6560

pI-PL

M.-Nr 11 619 410 / 00