



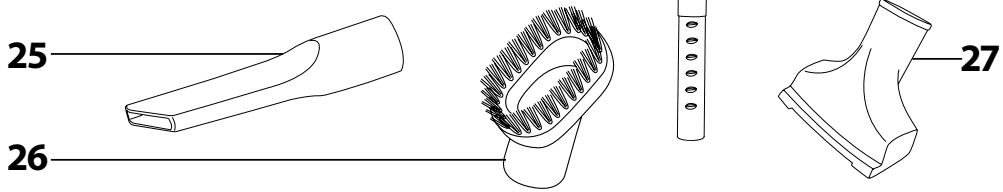
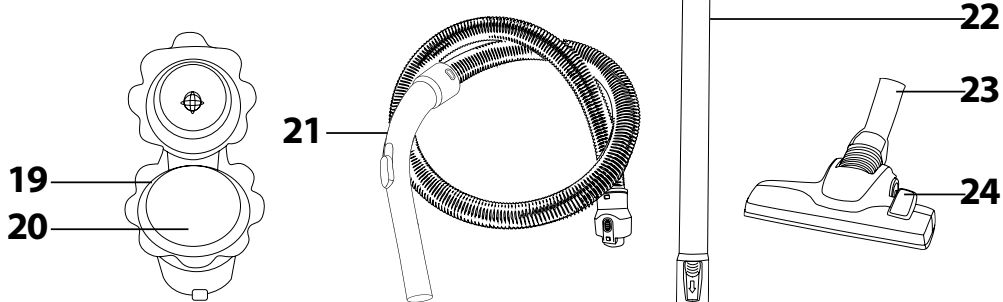
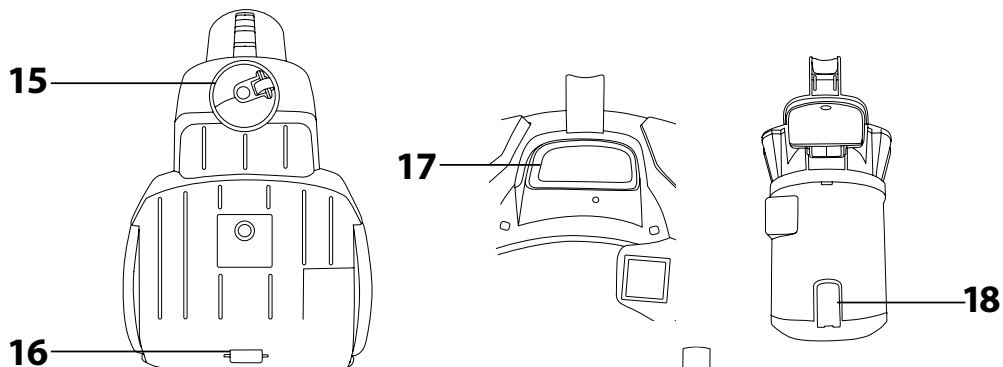
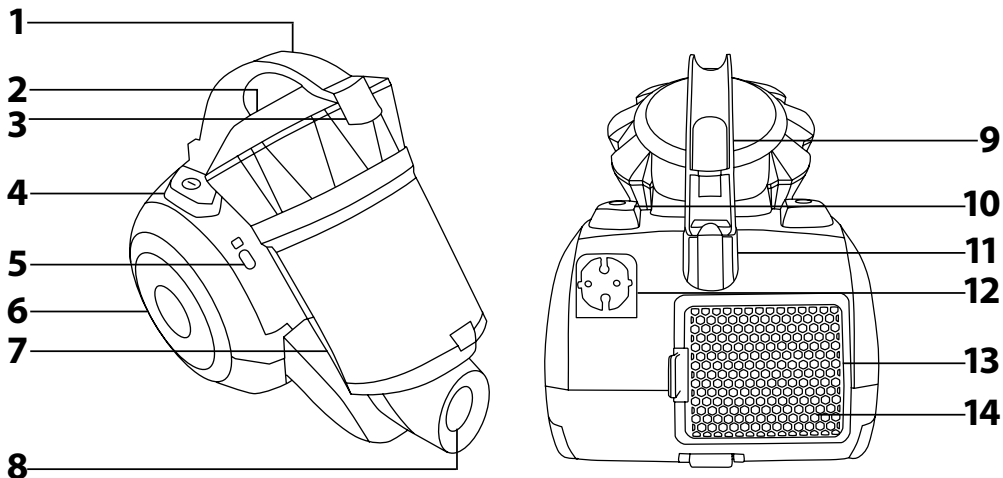
PL ■ Odkurzacz bezworkowy

PROSIMY UWAŻNIE PRZECZYTAĆ I ZACHOWAĆ JE NA PRZYSZŁOŚĆ.

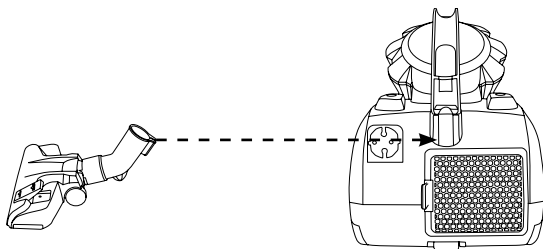
- Z niniejszego odkurzacza mogą korzystać dzieci w wieku od 8 lat oraz osoby o obniżonych zdolnościach fizycznych, percepcyjnych i umysłowych lub niewielkim doświadczeniu i wiedzy, o ile jest nad nimi sprawowany nadzór lub zostały one pouczone o korzystaniu z urządzenia w bezpieczny sposób i zdają sobie sprawę z ewentualnego niebezpieczeństwa. Dzieci nie powinny się bawić odkurzaczem. Czyszczenia i konserwacji nie mogą dokonywać dzieci, nad którymi nie jest sprawowany nadzór. Odkurzacz i jego przewód zasilający należy przechowywać poza zasięgiem dzieci poniżej 8 roku życia.
- Niniejszy odkurzacz jest przeznaczony do użytku w gospodarstwach domowych, biurach i podobnego rodzaju pomieszczeniach. Nie korzystaj z niego w środowisku przemysłowym.
- Odkurzacza nie narażaj na bezpośrednie promieniowanie słoneczne i nie umieszczaj go w pobliżu otwartego płomienia lub urządzeń, które są źródłem ciepła.
- Przed podłączeniem przewodu zasilającego do gniazdka sieciowego upewnij się, że napięcie nominalne podane na etykiecie odkurzacza jest zgodne z napięciem elektrycznym w gniazdku.
- Uważaj, by przewód zasilający nie dotykał gorących powierzchni lub ostrych przedmiotów.
- Odkurzacza nie zanurzaj w wodzie ani innej cieczy oraz nie myj go pod ciekącą wodą.
- Przed włączeniem odkurzacza upewnij się, że filtr silnikowy, mikrofiltr i wylotowy filtr EPA, zainstalowany jest w swoim miejscu.
- Dbaj o to, by podczas pracy odkurzacza nie były blokowane otwory wylotu powietrza lub otwór ssący.
- Odkurzacza nie stosuj do odkurzania:
 - zapalonych papierosów, palących się przedmiotów, zapalek lub rozpalonego popiołu;
 - wody i innych cieczy;
 - substancji palnych albo lotnych;
 - ostrych przedmiotów, jakimi są np. czerepy, igły, szpilki itp.;
 - mąki, tynku, cementu i innych materiałów budowlanych;
 - większych kawałków papieru albo torebek plastikowych, które mogą lekko zablokować otwór ssący.

- Podczas odkurzania niektórych rodzajów podłóg lub wykładzin podłogowych może dojść do wyładowania elektrostatycznego, które nie jest niebezpieczne dla użytkownika.
- Węża ssącego ani rury nie kładź na żadnej części twarzy.
- Odkurzacz zawsze wyłącz i odłącz od gniazdka sieciowego, jeżeli pozostawisz go bez nadzoru albo po zakończeniu korzystania z niego oraz przed czyszczeniem.
- Przewód zasilający odłączaj od gniazdka sieciowego poprzez pociąganie za wtyczkę, a nie za przewód. Inaczej mogłoby dojść do uszkodzenia przewodu zasilającego lub gniazdka. Podczas zwijania przytrzymuj przewód zasilający ręką.
- Jeśli przewód zasilający jest uszkodzony, jego wymianę powierz specjalistycznemu serwisowi. Nie wolno używać odkurzacza z uszkodzonym przewodem zasilającym.
- Nie używaj odkurzacza, jeśli nie działa on prawidłowo, został uszkodzony lub zanurzony w wodzie. Nie naprawiaj sam odkurzacza ani w żaden sposób go nie zmieniaj. Wszelkie naprawy należy powierzyć autoryzowanemu serwisowi. Ingerencją w urządzenie narażasz się na ryzyko utraty ustawowego prawa wynikającego z roszczeń do wad gwarancji jakości.

A

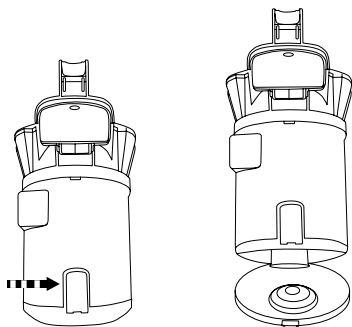


B

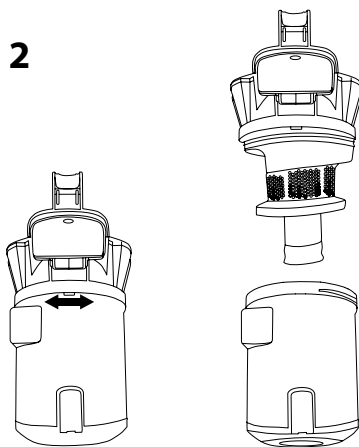


C

1



2



Odkurzacz bezworkowy

Instrukcja obsługi

- Przed użyciem tego urządzenia prosimy o dokładne zaznajomienie się z niniejszą instrukcją, nawet jeżeli używają Państwo produktu podobnego typu. Prosimy korzystać z urządzenia tylko tak, jak jest to opisane w instrukcji użytkownika. Instrukcję należy zachować do ewentualnego zastosowania w przyszłości.
- Minimalnie w czasie trwania rozszerzeń z wadliwej realizacji, ewent. ustawowej gwarancji zalecamy przechowywać oryginalne opakowanie transportowe, materiał opakowania, dowód zakupu i potwierdzenie zakresu odpowiedzialności sprzedającego lub kartę gwarancji. W razie transportu zalecamy zapakować urządzenie ponownie do oryginalnego pudełka od producenta.

OPIS ODKURZACZA I JEGO AKCESORIÓW

- | | |
|---|--|
| A1 Uchwyt | A12 Przewód zasilający |
| A2 Pokrywa pod pokrywą umieszczony jest mikrofiltr. | A13 Zdejmowana kratka filtra wylotowego EPA |
| A3 Bezpiecznik do otwarcia pokrywy | A14 Zmywalny filtr wylotowy EPA umieszczony jest pod kratką. |
| A4 Przycisk do włączenia i wyłączenia odkurzacza | A15 Przednie obrotowe kółko jezdne |
| A5 Wskaźnik napełnienia pojemnika na kurz | A16 Tylne kółko jezdne |
| A6 Ogumowane boczne kółko jezdne | A17 Filtr silnikowy |
| A7 Wymywaną pojemnik na kurz o objętości 1,3 l | A18 Bezpiecznik do otwarcia pojemnika na kurz |
| A8 Otwór do podłączenia elastycznego węża | A19 Pierścieni uszczelniający |
| A9 Blokada służy do zablokowania pojemnika na kurz w odkurzaczu. | A20 Mikrofiltr |
| A10 Przycisk do automatycznego zwijania przewodu zasilającego | A21 Elastyczny wąż z regulacją mechaniczną mocy ssania na rękojeści |
| A11 Rowek do poziomej pozycji parkowania | A22 Metalowa rura teleskopowa |
| | A23 Końcówka podłogowa z wysuwaną szczotką |
| | A24 Kłapa do wysunięcia i wsunęcia szczotki |
| | A25 Końcówka szczelinowa |
| | A26 Końcówka szczotkowa |
| | A27 Końcówka do tapicerki |

CEL UŻYCIA AKCESORIÓW

- Uniwersalna końcówka podłogowa z wysuwaną szczotką **A23** jest przeznaczona do wszystkich typów podłóg. Podczas odkurzania twardej gładkiej powierzchni podłogowych wysuń szczotkę i podczas odkurzania dywanów szczotkę wsuń. Do wysunięcia i wsunienia szczotki użyj klapy **A24**.
- Końcówka szczelinowa **A25** ułatwia odkurzanie narożników i trudno dostępnych miejsc, końcówki szczotkowej **A26** możesz użyć do różnego rodzaju mebli, a końcówka **A27** służy do oszczędnego odkurzania mebli tapicerowanych.

PRZYGOTOWANIE DO PRACY

- Upewnij się, że w odkurzaczu został poprawnie zainstalowany pojemnik na kurz **A7**, filtr silnikowy **A17**, mikrofiltr **A20** i wylotowy filtr EPA **A14**.
- Do otworu **A8** włóż aż do oporu końcówkę elastycznego węża **A21**. Przymocowanie węża **A21** sygnalizowane jest słyszalnym kląpaniem.



Notatka:

Podczas demontażu trzeba wcisnąć zapadki na końcówce węża **A21** i jednocześnie wyjąć przez pociągnięcie wąż z otworu **A8**.

- Na rękojeść węża elastycznego **A21** załóż rurę teleskopową **A22**. Przesunięciem bezpiecznika na rurze teleskopowej **A22** w kierunku strzałki podanej na bezpieczniku złuzuj blokadę wysuwu rury teleskopowej **A22**. Po odbezpieczeniu blokady ustaw długość rury **A22** poprzez wysunięcie lub zasunięcie jej wysuwanej części. Po zluźnieniu bezpiecznika nastąpi unieruchomienie ustawionej długości.
- Do swobodnego końca rury teleskopowej **A22** przymocuj końcówkę podłogową **A23**.
- Końcówkę szczelinową **A25**, końcówkę szczotkową **A26** i końcówkę do tapicerki **A27** można przymocować do rękojeści elastycznego węża **A21** albo rury teleskopowej **A22**.

OBŚŁUGA ODKURZACZA

- Pociągnięciem ze wtyczkę odwinąć wymaganą długość przewodu zasilającego **A12** i podłączyć go do gniazdka sieciowego



Ostrzeżenie:

Żółty znak na przewodzie zasilającym **A12** oznacza zbliżający się koniec przewodu, a czerwony znak oznacza zupełny koniec jego długości. Nie próbuj wyciągać przewodu zasilającego **A12** za tym znakiem.

- Do uruchomienia odkurzacza wcisnąć przycisk **A4**. Moc ssania można regulować kłapką mechaniczną na rękojeści węża elastycznego **A21**.
- Ogumowane kółka jezdne zapewniają ochronę podłóg przed zarysowaniem i płynny ruch odkurzacza po podłodze.
- Po zakończeniu używania wyłącz odkurzacz wcisnięciem przycisku **A4** i przewód zasilający **A12** odłącz od gniazdka sieciowego. Do zwinięcia przewodu zasilającego **A12** z powrotem do odkurzacza wcisnąć i trzymać przycisk **A10**, dopóki nie zwinie się jego cała długość. Podczas zwijania przytrzymuj przewód zasilający **A12** jedną ręką.



Notatka:

Jeżeli nie dojdzie do zupełnego zwinięcia przewodu zasilającego **A12**, złuzuj przycisk **A4**, przewód zasilający **A12** wyciągnij o około 50 cm z odkurzacza i spróbuj ponownie go zwinąć.

POZYCJA PARKOWANIA ODKURZACZA

- Jeżeli właśnie nie korzystasz z odkurzacza, możesz wprowadzić go do pozycji parkowania przez wsunięcie zapadki na końcówce podłogowej **A23** do rowka **A11**, patrz rys. B.
- Nie przemieszczaj odkurzacza w chwili, kiedy korzystasz z pozycji parkowania! W przeciwnym wypadku może dojść do złamania zapadki na końcówce podłogowej **A23**.

KONSERWACJA I CZYSZCZENIE

- Przed czyszczeniem zawsze wyłącz się, że odkurzacz jest wyłączony i odłączony od gniazdka sieciowego.

Opóźnienie i czyszczenie pojemnika na kurz

- Wskaźnik **A5** sygnalizujący na czerwono oznacza konieczność opróżnienia pojemnika na kurz **A7**.
- Złuzuj blokadę **A9** i pociągnięciem za uchwyt **A1** wyjmij pojemnik na kurz **A7** z odkurzacza. Umieść go nad koszem i wcisnij bezpiecznik **A18**, patrz rysunek C.1. W ten sposób dojdzie do otwarcia dna i opróżnienia pojemnika **A7**. Lekko zastukaj na ściany pojemnika **A7**, by doszło do zluźnienia osadzonych zanieczyszczeń. Z powodów higienicznych zalecamy wykonywanie opróżniania pojemnika na kurz **A7** poza pomieszczeniami mieszkalnymi.
- Jedną ręką przytrzymuj pojemnik **A7**, a drugą przekręć uchwytem **A1** w kierunku symbolu otwartego zamka, który oznaczony jest na pojemniku **A7**. Z pojemnika na kurz **A7** zdejmij część górą z jednostką cyklonową, patrz rysunek C.2. Pojemnik **A7** umyj pod letnią bieżącą wodą i dokładnie wytrzyj do sucha. Pojemnik **A7** zmointuj i zamknij jego dno. Zmontowany pojemnik **A7** włóż z powrotem do odkurzacza i upewnij się, że jest poprawnie zabezpieczony w odkurzaczu.

Czyszczenie i wymiana filtra silnikowego, mikrofiltra i filtra wylotowego EPA

- Z odkurzacza wyjmij pojemnik na kurz **A7**. Jeżeli filtr silnikowy **A17** jest widocznie zanieczyszczony, wystukaj go albo umyj go pod letnią bieżącą wodą i pozostaw swobodnie uschnąć. Filtr **A17** i pojemnik **A7** zainstaluj z powrotem do odkurzacza. W przypadku, kiedy na filtrze silnikowym **A17** widoczne są oznaki zużycia albo jest zbyt zanieczyszczony, zastąp go nowym.
- Otwórz pokrywę **A2**, wyjmij mikrofiltr **A20** i wystukaj go albo umyj pod słabym prądem bieżącej letniej wody i zostaw swobodnie uschnąć. Upewnij się, że mikrofiltr **A20** jest umieszczony w pierścieniu uszczelniającym **A19**, i załóż go z powrotem w swoim miejscu. Zamknij pokrywę **A2**. W przypadku silnego zanieczyszczenia lub zużycia zastąp zużyty mikrofiltr **A20** nowym.
- Odbezpiecz i zdejmij kratkę **A13**. Z odkurzacza wyjmij filtr EPA **A14**. W przypadku niedużego zanieczyszczenia wytrzyj go. W przypadku większego zanieczyszczenia umyj go pod słabym prądem ciekącej letniej wody tak, by woda wymyła zanieczyszczenia w zagięciach. Pozostaw swobodnie uschnąć filtr EPA **A14** i potem zainstaluj go z powrotem w swoim miejscu i zabezpiecz kratką **A13**. Po około 6 miesiącach stosowania zalecana jest wymiana filtra EPA i zastąpienie go nowym.
- Zanieczyszczenie filtrów prowadzi do obniżenia ich sprawności i dlatego nie zaniedbuj ich czyszczenia oraz ich wczesnej wymiany.



Notatka:

Z powodów higienicznych zalecamy wystukować filtry poza pomieszczeniem mieszkalnym.



Ostrzeżenie:

Zanim włożysz filtry z powrotem do odkurzacza, upewnij się, że są zupełnie suche.

Czyszczenie elastycznego węża, rury teleskopowej, końcówki podłogowej, końcówki szczelinowej, końcówki szczotkowej i końcówki do tapicerki

- Jeżeli akcesoria są zanieczyszczone, zdejmoutaj je i usuń wszystkie zanieczyszczenia (kurz, włosy, sierść zwierzęcą itp.).

Czyszczenie powierzchni zewnętrznej odkurzacza

- Zewnętrzną powierzchnię czyść czystą suchą lub lekko zwilżoną szmatką. Następnie dokładnie wytrzyj je do sucha.
- Do czyszczenia odkurzacza nie stosuj druciaka, ściernych środków czyszczących, rozcieńczalników itp.
- Odkurzacz nie zanurzaj w wodzie ani innej cieczy oraz nie myj go pod ciekącą wodą.

DANE TECHNICZNE

Znamionowy zakres napięcia	220–240 V
Częstotliwość znamionowa	50 Hz
Znamionowy pobór mocy	700 W
Klasa ochrony (przed porażeniem prądem elektrycznym)	II
Hałas	78 dB(A)
Objętość pojemnika na kurz	1,3 l
Klasa sprawności filtra EPA	11
Długość przewodu zasilającego	5 m
Zakres roboczy	8 m
Wymiary (długość × szerokość × wysokość)	37 × 27 × 24 cm
Ciężar	5 kg

Deklarowana wartość emisji hałasu wynosi 78 dB(A), co oznacza poziom mocy akustycznej A w stosunku do referencyjnej mocy akustycznej 1 pW.

Wyjaśnienie terminów technicznych

Stoień ochrony przed porażeniem prądem elektrycznym:

Klasa II – Ochrona przed porażeniem prądem elektrycznym jest zapewniona za pomocą podwójnej lub wzmacnionej izolacji.

Możliwość zmiany tekstu i specyfikacji technicznych zastrzeżona.

KARTA INFORMACYJNA PRODUKTU

Nazwa / znak towarowy	Sencor
Identyfikator modelu	SVC 1040SL
Klasa efektywności energetycznej*	A
Roczne zużycie energii (v kWh)**	28
Klasa skuteczności odkurzania dywanu	D
Klasa skuteczności odkurzania podłogi twardej	A
Klasa reemisji kurzu z odkurzacza	B
Poziom mocy akustycznej dB(A)	78
Znamionowy pobór mocy (W)	700

* Klasa A (klasa z najwyższą efektywnością, niskie zużycie energii elektrycznej) do klasy G (klasa z najniższą efektywnością, wysokie zużycie energii elektrycznej)

** Orientacyjne roczne zużycie energii (kWh rocznie) przy założeniu, że odkurzacz używa się 50 razy w ciągu roku. Rzeczywiste roczne zużycie energii zależy od sposobu użytkowania urządzenia.

Wartości zostały określone zgodnie z (UE) nr 665/2013.

WSKAZÓWKI I INFORMACJE DOTYCZĄCE POSTĘPOWANIA ZE ZUŻYTYM OPAKOWANIEM

Wykorzystany materiał opakowania umieścić w miejscu określonym przez gminę do wyrzucania odpadu.

LIKWIDACJA ZUŻYTYCH URZĄDZEŃ ELEKTRYCZNYCH I ELEKTRONICZNYCH



Niniejszy symbol na produktach lub towarzyszących dokumentach oznacza, iż zużytych produktów elektrycznych lub elektronicznych nie wolno wyrzucać do zwykłego odpadu komunalnego. Do poprawnej utylizacji, odnowy lub recyklingu oddaj takie produkty w miejscach zbiorczych dla tego typu odpadów. Alternatywnie w niektórych państwach Unii Europejskiej albo innych krajach europejskich możesz oddać swe wyroby lokalnemu sprzedawcy w czasie zakupu podobnego nowego wyrobu.

Poprawną likwidacją niniejszego produktu pomożesz zachować cenne źródła naturalne i wesprzeć prewencję potencjalnych negatywnych wpływów na środowisko naturalne i zdrowie ludzkie, co mogły by być następstwem niepoprawnej likwidacji odpadów. Kolejnych informacji uzyskać możesz w urzędach gminnych lub miejscach zbioru odpadów.

W przypadku niepoprawnej likwidacji niniejszego produktu nałożone mogą zostać kary zgodnie z lokalnymi przepisami.

Dla podmiotów w krajach Unii Europejskiej.

Jeżeli chcesz likwidować urządzenie elektryczne lub elektroniczne, pozyskaj potrzebne informacje od swego sprzedawcy lub dostawcy.

Likwidacja w krajach poza Unię Europejską.

Symbol ten obowiązuje w Unii Europejskiej. Jeżeli chcesz likwidować niniejsze urządzenie pozyskaj potrzebne informacje dot. poprawnej likwidacji w lokalnych urzędach lub od swego sprzedawcy.



Niniejszy wyrób spełnia wszelkie podstawowe wymagania dyrektyw UE, którymi jest on objęty.