

RAVEN

spieniacz

model: ESP001W / ESP001S



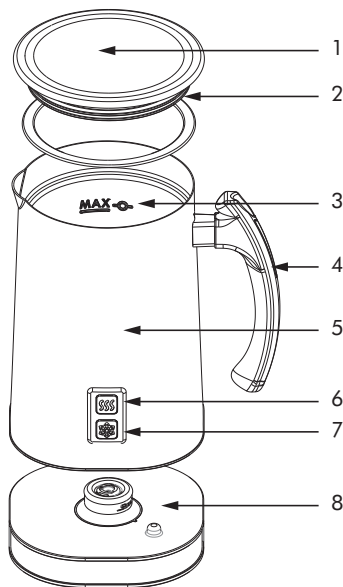
instrukcja obsługi

Gratulujemy zakupu naszego Urządzenia i witamy wśród Użytkowników produktów marki RAVEN!

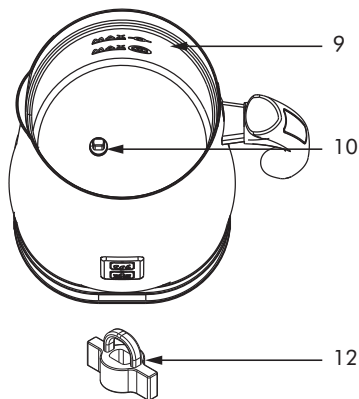
Przed włączeniem Urządzenia i rozpoczęciem jego użytkowania uważnie przeczytaj instrukcję i zachowaj ją do wglądu.

Opis spieniacza ESP001:

1. Pokrywa
2. Silikonowa uszczelka
3. Wskaźniki poziomu MAX
4. Uchwyt
5. Obudowa
6. Spienianie lub mieszanie z podgrzewaniem
7. Spienianie lub mieszanie bez podgrzewania
8. Podstawa elektryczna



9. Wskaźniki poziomu
MAX
10. Oś mieszadła
11. Końcówka do spieniania
12. Końcówka do mieszania



Przed uruchomieniem spieniacza (Urządzenia) i rozpoczęciem jego eksploatacji dokładnie przeczytaj instrukcję obsługi. Stosuj się do instrukcji obsługi przy każdym użyciu Urządzenia. Producent nie bierze odpowiedzialności za szkody wynikające z niewłaściwego lub niezgodnego z instrukcją użycia Urządzenia. Niewłaściwe lub niezgodne z instrukcją użycie Urządzenia stwarza niebezpieczeństwo dla życia lub zdrowia.

ZALECENIA BEZPIECZEŃSTWA

- Przed użyciem Urządzenia dokładnie przeczytaj instrukcję.
- Zachowaj instrukcję obsługi Urządzenia na przyszłość. Jeśli przekazujesz Urządzenie innej osobie, dołącz do niego niniejszą instrukcję.

- Urządzenie może być używane przez dzieci w wieku powyżej 8 lat i osoby o ograniczonej sprawności fizycznej, sensorycznej czy umysłowej, a także osoby o braku doświadczenia lub znajomości sprzętu, pod warunkiem że odbywa się to pod nadzorem osoby odpowiadającej za ich bezpieczeństwo lub zgodnie z instrukcją bezpiecznego użytkowania, ze zrozumieniem zagrożeń.
- Dzieci nie mogą bawić się Urządzeniem. Dzieci nie zdają sobie sprawy z niebezpieczeństw, które mogą powstać podczas używania urządzeń elektrycznych.
- Czyszczenie i konserwacja Urządzenia nie mogą być wykonane przez dzieci w wieku poniżej 8 lat i bez nadzoru osoby dorosłej.
- Trzymaj Urządzenie i jego przewód zasilający z dala od dzieci w wieku poniżej 8 lat.
- Urządzenie jest przeznaczone wyłącznie do użytku domowego i nie nadaje się do zastosowania w warunkach przemysłowych.
- Urządzenie jest zasilane elektrycznie, prądem zmiennym o napięciu 220–240 V~ 50/60 Hz. Przed podłączeniem Urządzenia do gniazdka sieci elektrycznej sprawdź, czy parametry sieci odpowiadają powyższym wymaganiom.
- Gniazdko sieci elektrycznej powinno być wyposażone w bolec ochronny.

- Urządzenie może być używane wyłącznie z oryginalnymi akcesoriami.
- Nie zanurzaj Urządzenia, przewodu zasilającego ani jego wtyczki w wodzie lub innej cieczy. Grozi to pożarem lub porażeniem prądem elektrycznym.
- Uważaj, żeby przewód zasilający nie stykał się z ostrymi krawędziami oraz gorącymi powierzchniami.
- Nie używaj Urządzenia, jeżeli wykazuje ono jakiegokolwiek oznaki uszkodzenia przewodu przyłączeniowego, jego wtyczki lub jeżeli Urządzenie zostało upuszczone na podłogę.
- Nie można demontować ani przerabiać Urządzenia, w tym przewodu zasilającego ani wtyczki. Grozi to pożarem lub porażeniem prądem elektrycznym.
- W celu zapewnienia prawidłowej eksploatacji Urządzenia oraz zachowania wszelkich zasad bezpieczeństwa, naprawy Urządzenia, w tym wymiana przewodu zasilającego, muszą być przeprowadzane przez serwis producenta.
- Wyciągaj wtyczkę Urządzenia z gniazdka elektrycznego:
 - po każdym użyciu Urządzenia,
 - w przypadkach jakichkolwiek podejrzeń dotyczących nieprawidłowego działania Urządzenia,
 - przed czyszczeniem i konserwacją Urządzenia.
- Wyjmując wtyczkę Urządzenia z gniazdka elektrycznego, zachowaj szczególną ostrożność i nie ciągnij za przewód zasilający, lecz bezpośrednio za wtyczkę, przytrzymując drugą ręką gniazdko elektryczne.

- Nie dotykaj mokrymi rękami Urządzenia podłączonego do sieci elektrycznej ani gniazdek elektrycznych. Może to spowodować porażenie prądem elektrycznym.
- Nie próbuj zdejmować części obudowy ani wkładać żadnych przedmiotów do wnętrza Urządzenia.
- Nie wystawiaj Urządzenia na działanie deszczu lub wilgoci.
- Nie pozostawiaj pracującego Urządzenia bez nadzoru.
- Urządzenie przeznaczone jest wyłącznie do podgrzewania, spieniania i mieszania mleka.
- Podczas pracy Urządzenia nie należy dotykać żadnych części poza uchwytem, a pokrywa powinna być prawidłowo zamknięta.
- Zawsze zwracaj uwagę na znaczniki poziomu mleka znajdujące się na obudowie. Pilnuj, aby poziom mleka nie był poniżej poziomu minimalnego (MIN) i nie przekraczał poziomu maksymalnego (MAX).
- **Ostrzeżenie:** Nigdy nie podnoś pokrywy podczas pracy Urządzenia.
- Zawsze stawiaj Urządzenie na płaskiej i stabilnej powierzchni.

UWAGA! Urządzenie nie jest przeznaczone do pracy z użyciem zewnętrznych wyłączników czasowych lub oddzielnego układu zdalnej regulacji.

ZALECENIA OBSŁUGI

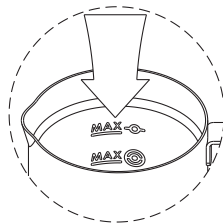
PRZED PIERWSZYM UŻYCIEM

Otwórz opakowanie i wyjmij Urządzenie. Upewnij się, że wszystkie zabezpieczenia zostały z niego usunięte (folia itp.).

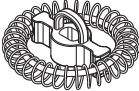



Przed pierwszym użyciem Urządzenia oczyść je zgodnie z punktem CZYSZCZENIE I KONSERWACJA.

INSTRUKCJA OBSŁUGI

1. Umieść podstawę Urządzenia na stabilnej, płaskiej powierzchni i zachowaniem bezpiecznej odległości od jej krawędzi.
2. Zdejmij Urządzenie z podstawy i zdejmij pokrywę Urządzenia.
3. Wybierz końcówkę i umieść ją na osi mieszadła.
4. Wlej do Urządzenia potrzebną ilość mleka. Zwróć uwagę na maksymalny (MAX) poziom mleka w zależności od zastosowanej końcówki.
5. Zakryj Urządzenie pokrywką.
6. Ustaw Urządzenie na podstawie w taki sposób, aby otwór na spodzie spieniacza dokładnie pasował do wtyku na jego podstawie.
7. Włóż wtyczkę do gniazdka elektrycznego.
8. Wciśnij odpowiedni przycisk. Wybrany przycisk podświetli się:
 - na czerwono – jeśli wybrano funkcję podgrzewania;
 - na niebiesko – jeśli wybrano funkcję bez podgrzewania.
9. Urządzenie wyłączy się automatycznie – podświetlenie przycisku będzie pulsować. Pracę Urządzenia można przerwać w dowolnym momencie, wciskając podświetlony przycisk.
10. Zdejmij pokrywę.
11. Trzymając za uchwyt, zdejmij Urządzenie z podstawy i przelóż mleko do filiżanki. W razie potrzeby użyj drewnianej łyżki, aby nie uszkodzić powłoki nieprzywieralnej.



12. Przed ponownym użyciu należy odczekać ok. 2 minuty, aby termostat się zresetował. Przed ponownym użyciu Urządzenie trzeba wyczyścić.

KOŃCÓWKA	FUNKCJA	Pojemność maksymalna	Przycisk	Czas pracy
	Spienianie zimnego mleka	115 ml		65 s
	Spienianie i podgrzewanie mleka	115 ml		75–115 s
	Podgrzewanie mleka	240 ml		110–160 s

Wskazówki:

1. Urządzenie podgrzewa mleko do temperatury około 65°C +/- 5°C.
2. Używaj świeżego i zimnego mleka, najlepiej o zawartości tłuszczu min. 3,2%.

CZYSZCZENIE I KONSERWACJA

Urządzenie należy czyścić zaraz po użyciu i wystygnięciu.

Przed czyszczeniem wyłącz Urządzenie, odłącz od sieci i poczekaj aż wystygnie.

Zewnętrzne powierzchnie można czyścić za pomocą wilgotnej ściereczki.

Wewnętrzne powierzchnie wyczyść za pomocą miękkiej ściereczki z odrobiną płynu do mycia naczyń i dokładnie wypłucz.

Przed kolejnym użyciem sprawdź, czy Urządzenie jest suche.
Pokrywą, uszczelkę i wyjętą ze zbiornika końcówkę umyj pod bieżącą wodą.

Uwaga!

Do mycia nie używaj silnych detergentów w postaci emulsji, mleczka, pasty itp. ani materiałów ściernych, które mogą uszkodzić powierzchnię Urządzenia.

Uwaga!

Nie zanurzaj Urządzenia, przewodu zasilającego ani jego wtyczki w wodzie lub innych płynach.

Uwaga!

Nie wkładaj żadnego elementu Urządzenia do zmywarki.

Nieprzestrzeganie zasad użytkowania i konserwacji Urządzenia zawartych w instrukcji obsługi może prowadzić do jego uszkodzenia, nieprawidłowego funkcjonowania oraz skrócenia okresu jego eksploatacji.

PRZECHOWYWANIE I TRANSPORT

Przed schowaniem Urządzenia należy je wystudzić i osuszyć. Urządzenie należy przechowywać i transportować w opakowaniu zabezpieczającym przed wilgocią, kurzem i uszkodzeniami mechanicznymi. Urządzenie należy przechowywać w miejscach niedostępnych dla dzieci.

DANE TECHNICZNE

Model: ESP001

Marka: RAVEN

Produkt: spieniacz

Zasilanie: 220–240 V~ 50/60 Hz

Moc: 500 W

Klasa ochronności: pierwsza (gniazdko sieci elektrycznej powinno być wyposażone w bolec ochronny)

Zestaw: spieniacz, podstawa elektryczna, instrukcja obsługi z kartą gwarancyjną

Producent zastrzega sobie prawo do wprowadzania zmian specyfikacji technicznej bez uprzedzenia.

DEKLARACJA CE

Urządzenie zostało zaprojektowane, wyprodukowane i wprowadzone na rynek zgodnie z wymaganiami dyrektyw 2014/35/UE (LVD), 2014/30/UE (EMC) oraz 2009/125/WE (ERP) i dlatego wyrób został oznakowany znakiem CE oraz została wystawiona dla niego deklaracja zgodności udostępniana organom nadzorującym rynek.

PRAWIDŁOWA UTYLIZACJA PRODUKTU



Takie oznakowanie informuje, że sprzęt ten po okresie jego użytkowania nie może być umieszczany łącznie z innymi odpadami pochodzącymi z gospodarstwa domowego.

Użytkownik jest zobowiązany do oddania Urządzenia prowadzącym zbieranie zużytego sprzętu elektrycznego i elektronicznego. Prowadzący zbieranie, w tym lokalne punkty zbiórki, sklepy oraz gminne jednostki tworzą odpowiedni system umożliwiający oddanie tego sprzętu.

Właściwe postępowanie ze zużytym sprzętem elektrycznym i elektronicznym pomaga uniknąć szkodliwych dla zdrowia i środowiska naturalnego konsekwencji, które wynikają z obecności składników niebezpiecznych oraz niewłaściwego składowania i przetwarzania takiego sprzętu.

Przy produkcji Urządzenia ograniczono użycie niektórych substancji, które mogą negatywnie oddziaływać na środowisko w okresie użytkowania tego sprzętu oraz po jego zużyciu.



Symbol ten oznacza, że elementy opakowania nim oznaczone nadają się do recyklingu. Po rozpakowaniu Urządzenia prosimy o usunięcie elementów jego opakowania w sposób niezagrażający środowisku.

