

RAVEN

odkurzacz

model: EO005



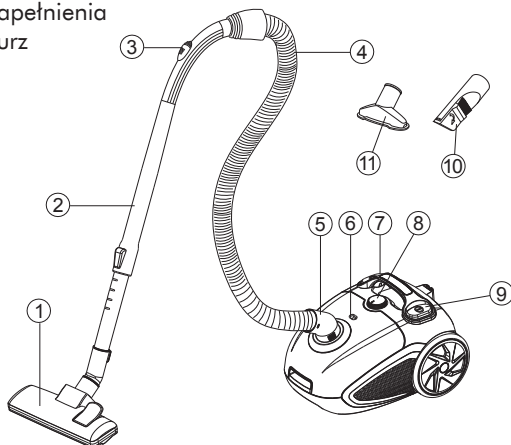
instrukcja obsługi

Gratulujemy zakupu naszego Urządzenia i witamy wśród Użytkowników produktów marki RAVEN!

Przed włączeniem Urządzenia i rozpoczęciem jego użytkowania uważnie przeczytaj instrukcję i zachowaj ją do wglądu.

Opis odkurzacza EO005:

- | | |
|---------------------------------------|-------------------------------|
| 1. Nasadka uniwersalna | 7. Przycisk zwijania przewodu |
| 2. Rura teleskopowa | 8. Pokrętko regulacji mocy |
| 3. Regulacja siły ssania | 9. Włłącznik / wyłącznik |
| 4. Wąż ssący | 10. Nasadka szczelinowa |
| 5. Końcówka węża | 11. Nasadka do tapicerki |
| 6. Wskaźnik napełnienia worka na kurz | |



Przed uruchomieniem odkurzacza (Urządzenia) i rozpoczęciem jego eksploatacji dokładnie przeczytaj instrukcję obsługi. Stosuj się do instrukcji obsługi przy każdym użyciu Urządzenia. Producent nie bierze odpowiedzialności za szkody wynikające z niewłaściwego lub niezgodnego z instrukcją użycia Urządzenia. Niewłaściwe lub niezgodne z instrukcją użycie Urządzenia stwarza niebezpieczeństwo dla życia lub zdrowia.

ZALECENIA BEZPIECZEŃSTWA

- Przed pierwszym użyciem Urządzenia dokładnie przeczytaj instrukcję.
- Prosimy zachować instrukcję obsługi Urządzenia na przyszłość. W razie przekazania Urządzenia innej osobie należy dołączyć do niego instrukcję obsługi.
- Urządzenie może być używane przez dzieci w wieku powyżej 8 lat i osoby o ograniczonej sprawności fizycznej, sensorycznej czy umysłowej, a także osoby o braku doświadczenia lub znajomości sprzętu, pod warunkiem, że odbywa się to pod nadzorem osoby odpowiadającej za ich bezpieczeństwo lub zgodnie z instrukcją bezpiecznego użytkowania, ze zrozumieniem zagrożeń.
- Dzieci nie mogą bawić się Urządzeniem. Dzieci nie zdają sobie sprawy z niebezpieczeństw, które wiążą się z używaniem urządzeń elektrycznych.
- Dzieci nie mogą czyścić ani konserwować Urządzenia bez nadzoru osoby dorosłej.

- Trzymaj Urządzenie i jego przewód zasilający z dala od dzieci w wieku poniżej 8 lat.
- Urządzenie jest przeznaczone wyłącznie do użytku domowego i nie nadaje się do zastosowania w warunkach przemysłowych.
- Urządzenie jest zasilane elektrycznie, prądem zmiennym o napięciu 220–240 V~ 50/60 Hz. Przed podłączeniem Urządzenia do gniazdka sieci elektrycznej sprawdź, czy jej parametry odpowiadają powyższym wymaganiom.
- Nie zanurzaj Urządzenia, przewodu zasilającego ani jego wtyczki w wodzie lub innej cieczy. Zanurzenie w wodzie lub innej cieczy grozi porażeniem prądem.
- Jeśli zostaną zalane elementy zewnętrzne Urządzenia, przed jego włączeniem do sieci elektrycznej dokładnie je wysusz.
- Nie używaj Urządzenia, jeżeli wykazuje ono jakiegokolwiek oznaki uszkodzenia lub jeżeli zostało upuszczone na podłogę.
- Regularnie sprawdzaj, czy przewód zasilający nie jest uszkodzony.
- Aby zapewnić prawidłową eksploatację Urządzenia oraz zachować wszelkie zasady bezpieczeństwa, naprawy Urządzenia, w tym wymiana przewodu zasilającego, musi przeprowadzić serwis producenta.
- Wyciągaj wtyczkę Urządzenia z gniazdka elektrycznego:
 - po każdym użyciu Urządzenia,
 - w razie jakichkolwiek podejrzeń dotyczących nieprawidłowego działania Urządzenia,
 - przed czyszczeniem i konserwacją Urządzenia.
- Gdy wyjmiesz wtyczkę Urządzenia z gniazdka elektrycznego, zachowaj szczególną ostrożność i nie ciągnij za przewód zasilający, lecz bezpośrednio za wtyczkę, przytrzymując drugą ręką gniazdko elektryczne.

- Trzymaj wtyczkę odkurzacza podczas zwijania przewodu zasilającego.
- Nie ciągnij odkurzacza ani nie przenoś go, trzymając za przewód. Nie używaj przewodu jako uchwytu. Nie zamykaj drzwi, przytrzymując przewód. Uważaj, aby odkurzacz nie przejeżdżał po przewodzie.
- Uważaj, żeby przewód zasilający nie stykał się z ostrymi krawędziami ani z gorącymi powierzchniami, grozi to jego uszkodzeniem.
- Nie dotykaj Urządzenia podłączonego do sieci elektrycznej ani gniazdek elektrycznych mokrymi rękami.
- Nie narażaj Urządzenia na działanie deszczu lub wilgoci.
- Nie pozostawiaj pracującego Urządzenia bez nadzoru.
- Do Urządzenia stosuj tylko oryginalne akcesoria.
- Nie używaj Urządzenia na mokrych powierzchniach.
- Nie wkładaj żadnych przedmiotów w otwory Urządzenia. Nie używaj Urządzenia, kiedy jakikolwiek otwór jest zablokowany. Usuwać kurz, włosy i wszystko, co może utrudniać przepływ powietrza.
- Jeżeli otwór, który zasysa powietrze, wąż ssący lub metalowa rura teleskopowa są zatkane, natychmiast wyłącz Urządzenie.
- Trzymaj włosy, luźne części ubrania, palce i inne części ciała z daleka od otworów Urządzenia i jego części ruchomych.
- Nie kieruj węża, rury ani żadnej z nasadek w stronę oczu lub uszu, ani też nie wkładaj ich do ust, jeśli podłączone są do włączanego Urządzenia.

- Nie używaj Urządzenia do zbierania łatwopalnych substancji, takich jak benzyna, ani nie używaj go w takich miejscach, gdzie podobne substancje mogą być obecne.
- Nie zbieraj żadnych przedmiotów, które palą się lub dymią, takich jak papierosy, zapałki lub gorący popiół.
- Nie odkurzaj drobnych pyłów, takich jak: mąka, cement, sadza, gips, tonery drukarek i kserokopiarek itp.
- Przed odkurzaniem usuń ostre przedmioty z podłogi, aby uniknąć uszkodzenia pojemnika na kurz.
- Nie zasłaniaj otworów wentylacyjnych Urządzenia w czasie odkurzania. Nagrzane powietrze, które nie ma ujścia, może doprowadzić do przegrzania silnika, powodując jego awarię, lub spowodować deformację części z tworzyw sztucznych.
- Nie używaj Urządzenia w pobliżu łatwopalnych tkanin (zasłony, dywan). Nie stawiaj Urządzenia w pobliżu źródeł wysokiej temperatury: piecyków gazowych czy kuchenek elektrycznych.
- Zachowaj ostrożność, gdy używasz Urządzenie.
- Gdy nie używasz Urządzenia, chcesz je wyczyścić lub opróżnić pojemnik na kurz, wyjmij wtyczkę z gniazdka elektrycznego. Poczekaj, aż Urządzenie ostygnie, jeśli chcesz włożyć do niego lub wyjąć z niego części, wyczyścić je lub naprawić.
- Używaj Urządzenie tylko do celów, do których jest przeznaczone.
- Nie używaj Urządzenia bez zamontowanego filtra i pojemnika na kurz.
- Używanie Urządzenia w sposób i w celu sprzecznym z instrukcją obsługi może stanowić zagrożenie dla zdrowia oraz życia.

ZALECENIA OBSŁUGI

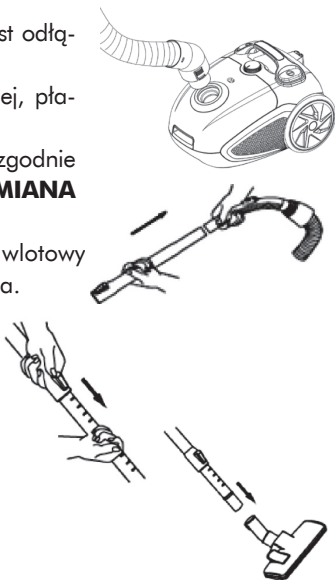
PRZED PIERWSZYM UŻYCIEM

1. Ostrożnie wypakuj Urządzenie i usuń wszystkie elementy jego opakowania.
2. Upewnij się, czy Urządzenie, wtyczka i przewód zasilający nie noszą śladów uszkodzeń oraz są sprawne.

INSTRUKCJA OBSŁUGI

PRZYGOTOWANIE ODKURZACZA DO PRACY

1. Upewnij się, że Urządzenie jest odłączone od źródła zasilania.
2. Postaw Urządzenie na stabilnej, płaskiej powierzchni.
3. Zamontuj pojemnik na kurz zgodnie z punktem **MONTAŻ I WYMIANA WORKA NA KURZ.**
4. Wsuń końcówkę węża w otwór wlotowy i dociśnij, aż do zablokowania.
5. Połącz rurę teleskopową z węzłem, wsuwając ją aż do oporu.
6. Po zwolnieniu blokady na rurze teleskopowej rozsuń ją na odpowiednią długość.
7. Połącz rurę teleskopową z wybraną nasadką.



WYBÓR NASADKI

Do wyboru są 3 główne rodzaje nasadek:

Nasadka:	Zdjęcie	Opis i zastosowanie
uniwersalna		Do czyszczenia dużych powierzchni dywanowych lub twardych (parkietów, paneli, płytek). Przycisk na nasadce pozwala łatwo wybrać jedno z 2 ustawień: A – nasadka do powierzchni twardych (kotnierz z włosiem wysunięty), B – nasadka do powierzchni dywanowych (kotnierz z włosiem schowany).
szczelinowa		Do czyszczenia zakamarków i trudno dostępnych miejsc, jak np. kąty w pomieszczeniach, miejsca pod meblami, półki, grzejniki itp. Jeśli obrócisz i zablokujesz szczoteczkę, możesz wykorzystać nasadkę np. do odkurzania książek.
do tapicerki		Do łatwego, szybkiego i dokładnego czyszczenia mebli tapicerowanych.

ODKURZANIE

Gdy przygotujesz odkurzacz do pracy:

1. Chwyć za wtyczkę, przytrzymaj korpus odkurzacza i wyciągnij przewód zasilający. Podłącz wtyczkę do gniazdka elektrycznego.

2. Rozwiń przewód na wystarczającą długość. Żółte oznaczenie na przewodzie zasilającym sygnalizuje, że przewód zaraz się skończy. Nie wyciągaj przewodu dalej niż do czerwonego oznaczenia.
3. Wciśnij przycisk włącznika / wyłącznika, aby uruchomić odkurzacz.
4. Ustaw odpowiednią moc za pomocą pokrętła regulacji mocy. Położenie MIN oznacza najmniejszą możliwą moc ssania, a położenie MAX – najwyższą.
5. Po zakończeniu pracy wciśnij przycisk włącznika / wyłącznika, aby wyłączyć odkurzacz.
6. Wyjmij wtyczkę przewodu zasilającego z gniazdka elektrycznego.
7. Zwiń przewód zasilający, naciskając przycisk zwijania przewodu. Przytrzymaj przewód, aby nie dopuścić do jego splątania lub gwałtownego uderzenia wtyczki o obudowę odkurzacza.
8. Zwolnij blokadę na rurze teleskopowej i zsuń ją do najkrótszej długości.

PRZECHOWYWANIE

1. Zaleca się przechowywać Urządzenie i transportować je w opakowaniu oryginalnym lub innym, zabezpieczającym przed wilgocią, kurzem i uszkodzeniami mechanicznymi.
2. Urządzenie przechowuj w miejscach niedostępnych dla dzieci.
3. Odkurzacz wraz z wężem, rurą teleskopową i nasadką uniwersalną można przechowywać w położeniu pionowym lub poziomym. Na nasadce uniwersalnej znajduje się zaczep, który można wsunąć w uchwyt w tylnej części odkurzacza (przechowywanie w położeniu poziomym).

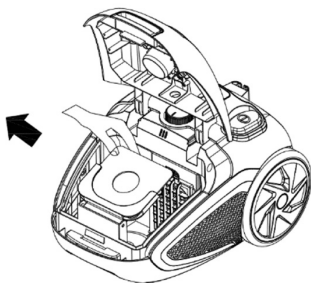
4. Wąż nie może być poskręcany lub mocno zgięty w trakcie takiego przechowywania.

CZYSZCZENIE I KONSERWACJA

Zanim zaczniesz czyścić i konserwować Urządzenie, odłącz je od źródła zasilania i odczekaj kilka minut do jego ostygnięcia. Do czyszczenia obudowy używaj zwilżonej, miękkiej szmatki.

MONTAŻ I WYMIANA WORKA NA KURZ

1. Upewnij się, że wtyczka przewodu zasilającego nie jest podłączona do gniazdka elektrycznego.
2. Ściśnij przyciski na końcówce węża i wysuń go z otworu wlotowego odkurzacza.
3. Zwolnij blokadę pokrywy, podnieś pokrywę i zablokuj ją w górnym położeniu.
4. Odchyl prowadnice mocowania worka ku górze i wysuń napełniony worek (jeśli jest).
5. Zamontuj nowy worek: wsuń go w prowadnice, aż do oporu.
6. Opuść prowadnice mocowania worka i zamknij pokrywę, aż do jej zatrzaśnięcia.



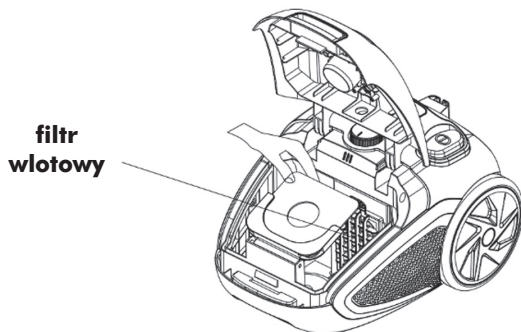
Jeśli wskaźnik napełnienia worka na kurz (przy włączonym odkurzaczu i ustawionej mocy ssania w położeniu MAX) jest czerwony, oznacza to, że należy wymienić worek na nowy.

CZYSZCZENIE I WYMIANA FILTRA WLOTOWEGO

1. Upewnij się, że wtyczka przewodu zasilającego nie jest podłączona do gniazdka elektrycznego.
2. Ściśnij przyciski na końcówce węża i wysuń go z otworu wlotowego odkurzacza.
3. Zwolnij blokadę pokrywy, podnieś pokrywę i zablokuj ją w górnym położeniu.
4. Odchyl prowadnice mocowania worka ku górze i wysuń worek (jeśli jest).
5. Złap za uchwyt osłony filtra i wyciągnij go.
6. Przepłucz filtr w letniej wodzie, a następnie dokładnie wysusz. Jeśli filtr jest całkowicie uszkodzony, wymień go na nowy.
7. Załóż filtr, ponownie wciskając go w przeznaczone na niego miejsce.
8. Zamontuj worek zgodnie z punktem **MONTAŻ I WYMIANA WORKA NA KURZ**.

Zaleca się czyścić filtr wlotowy przynajmniej 2 razy w roku.

Uwaga!



Do mycia obudowy nie używaj silnych detergentów w postaci emulsji, mleczka, pasty itp. ani materiałów ściernych, które mogą m.in. usunąć naniesione informacyjne symbole graficzne, takie jak podziałki, oznaczenia, znaki ostrzegawcze itp.

Uwaga!

Nie zanurzaj wtyczki, przewodu zasilającego lub Urządzenia w wodzie lub innych płynach.

Nieprzestrzeganie zasad użytkowania i konserwacji Urządzenia zawartych w instrukcji obsługi może prowadzić do jego uszkodzenia, nieprawidłowego funkcjonowania oraz skrócenia okresu jego eksploatacji.

DANE TECHNICZNE

Model: EO005

Nazwa: RAVEN

Produkt: odkurzacz

Zasilanie: 220–240 V~

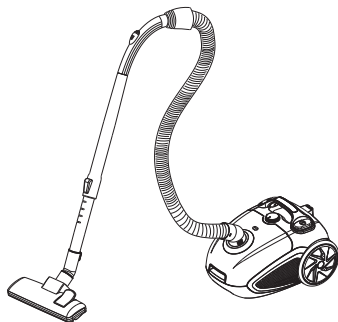
Częstotliwość: 50/60 Hz

Moc znamionowa: 800 W

Klasa ochronności: druga
(wzmocniona izolacja)

Zestaw: odkurzacz, rura
teleskopowa, wąż, nasadka

uniwersalna, nasadka szczelinowa, nasadka do tapicerki, worek
na kurz x 2, instrukcja obsługi wraz z kartą gwarancyjną



DEKLARACJA CE

Urządzenie zostało zaprojektowane, wyprodukowane i wprowadzone na rynek zgodnie z wymaganiami dyrektyw 2014/35/UE (LVD), 2014/30/UE (EMC), 2009/125/WE (ERP) oraz rozporządzeń delegowanych Komisji UE Nr 665/2013 i Nr 666/2013 i dlatego wyrób został oznakowany znakiem CE oraz została wystawiona dla niego deklaracja zgodności udostępniana organom nadzorującym rynek.

PRAWIDŁOWA UTYLIZACJA PRODUKTU



Takie oznakowanie informuje, że sprzęt ten po okresie jego użytkowania nie może być umieszczany łącznie z innymi odpadami pochodzącymi z gospodarstwa domowego.

Użytkownik jest zobowiązany do oddania Urządzenia prowadzącym zbieranie zużytego sprzętu elektrycznego i elektronicznego. Prowadzący zbieranie, w tym lokalne punkty zbiórki, sklepy oraz gminne jednostki tworzą odpowiedni system umożliwiający oddanie tego sprzętu.

Właściwe postępowanie ze zużytym sprzętem elektrycznym i elektronicznym przyczynia się do uniknięcia szkodliwych dla zdrowia i środowiska naturalnego konsekwencji, wynikających z obecności składników niebezpiecznych oraz niewłaściwego składowania i przetwarzania takiego sprzętu.

W Urządzeniu ograniczono niektóre substancje mogące negatywnie oddziaływać na środowisko w okresie użytkowania tego produktu oraz po jego zużyciu.



Symbol ten oznacza, że elementy opakowania nim oznaczone nadają się do recyklingu. Po rozpakowaniu Urządzenia prosimy o usunięcie elementów jego opakowania w sposób niezagrażający środowisku.

KARTA PRODUKTU

Nazwa dostawcy	Thing4you
Identyfikator modelu dostawcy	EO005
Klasa efektywności energetycznej	A
Roczne zużycie energii elektrycznej (AE) [kWh/rok] ¹	26,6
Klasa skuteczności odkurzania dywanów	E
Klasa skuteczności odkurzania podłóg twardych	A
Klasa reemisji kurzu	D
Poziom mocy akustycznej [dB(A)]	79
Znamionowa moc wejściowa [W]	800

¹ Uwaga: Orientacyjne roczne zużycie energii (kWh rocznie) przy założeniu, że odkurzacz używa się 50 razy w ciągu roku. Rzeczywiste roczne zużycie energii zależy od sposobu użytkowania Urządzenia.

Parametry techniczne mierzone i wyliczane zgodnie z (EU) Nr 666/2013 w ramach dyrektywy 2009/125/WE dla odkurzacza uniwersalnego.

RAVEN

NAZWA SPRZĘTU

odkurzacz

TYP / MODEL

EO005

NR PARTII

DATA SPRZEDAŻY

NR RACHUNKU

PODPIS I PIECZĄTKA
SPRZEDAWCY

karta gwarancyjna

WARUNKI GWARANCJI

- Thing4you z siedzibą w Warszawie, adres: ul. Białoostocka 22/12, 03-741 Warszawa, Polska, udziela nabywcy odkurzacza RAVEN EO005 (Produkt) 24-miesięcznej gwarancji na wolne od wad funkcjonowanie Produktu, licząc od daty nabycia Produktu przez nabywcę. Paragon lub faktura, wystawione przez sprzedawcę, potwierdzają datę nabycia Produktu.**
- Gwarancja obowiązuje i jest stosowana na terytorium Rzeczypospolitej Polskiej.
- Gwarant, w zakresie udzielonej gwarancji, zobowiązuje się usunąć na własny koszt wszelkie wady Produktu, z wyjątkiem wymienionych w pkt 6 i 7 poniżej. Usunięcie wad będzie następować poprzez naprawę lub wymianę wadliwego Produktu na nowy, wolny od wad, w terminie nie dłuższym niż 21 dni roboczych od zgłoszenia przez nabywcę wadliwości Produktu.
- W celu skorzystania z gwarancji nabywca jest zobowiązany zgłosić wadliwość Produktu w punkcie sprzedaży, w którym Produkt został nabyty, oraz dostarczyć tam wadliwy Produkt. Przeznaczony do wymiany Produkt powinien zostać dostarczony kompletny oraz z załączoną kartą gwarancyjną.
- Produkt wolny od wad zostanie, na koszt Gwaranta, dostarczony do punktu sprzedaży, w którym Produkt został nabyty, w terminie określonym w pkt 3 powyżej.
- Gwarancja nie obejmuje wad Produktu spowodowanych przez nabywcę lub wynikających z:
 - używania lub instalacji Produktu w sposób niezgodny z instrukcją obsługi,
 - niewłaściwego przechowywania lub konserwacji Produktu,
 - napraw lub przeróbek Produktu wykonywanych przez osoby nieuprawnione,
 - dostania się do wnętrza płynów lub ciał obcych na skutek używania Produktu w sposób niezgodny z instrukcją obsługi,
 - wyladowań atmosferycznych i spięć w sieci zasilającej.
- Gwarancja nie obejmuje także czynności przewidzianych w instrukcji obsługi, do których wykonania zobowiązany jest nabywca we własnym zakresie i na własny koszt, np. zainstalowanie Produktu, konserwacja Produktu.
- Postanowienia gwarancji nie wyłączają, nie ograniczają ani nie zawieszają uprawnień nabywców (konsumentów), wynikających z powszechnie obowiązujących przepisów prawa, w tym przepisów o rękojmi za wady rzeczy sprzedanej.
- Karta gwarancyjna jest ważna, jeżeli posiada podpis sprzedawcy i datę sprzedaży potwierdzoną pieczęcią firmy lub jednostki handlowej oraz podpis klienta. Karta gwarancyjna nie może zawierać skreśleń ani poprawek.
- Duplikat karty gwarancyjnej może być wydany na pisemną prośbę po przedstawieniu przez użytkownika dowodu zakupu.
- Szczegółowe informacje na temat Produktu, w tym zasad i trybu postępowania gwarancyjnego, można uzyskać pod numerem telefonu 22 560 67 27 lub adresem e-mail serwis@thing4you.pl w dni robocze, w godzinach od 10.00 do 16.00.

Akceptuję warunki niniejszej gwarancji

.....
(czytelny podpis kupującego)

PRODUCENT I DYSTRYBUTOR:

Thing4you

ul. Białostocka 22/12

03-741 Warszawa, Polska