

the BBQ Grill™



BGR800

- CZ** NÁVOD K OBSLUZE
- SK** NÁVOD NA OBSLUHU
- HU** HASZNÁLATI ÚTMUTATÓ
- PL** INSTRUKCJA OBSŁUGI

Sage®



Obsah

- 2 Důležitá bezpečnostní opatření
- 10 Popis vašeho nového spotřebiče
- 11 Ovládání vašeho nového spotřebiče
- 15 Tipy na grilování
- 17 Péče a čištění

DŮLEŽITÁ BEZPEČNOSTNÍ OPATŘENÍ

My v Sage® si uvědomujeme důležitost bezpečnosti. Navrhujeme a vyrábíme spotřebiče především s velkým důrazem na vaši bezpečnost. Nicméně vás prosíme, abyste při používání elektrického spotřebiče byli opatrní a dodržovali následující bezpečnostní opatření.

DŮLEŽITÁ OPATŘENÍ

PŘI POUŽÍVÁNÍ ELEKTRICKÝCH ZAŘÍZENÍ JE TŘEBA DODRŽOVAT ZÁKLADNÍ BEZPEČNOSTNÍ OPATŘENÍ, MEZI KTERÁ PATŘÍ:



VAROVÁNÍ

PO UVEDENÍ PŘÍSTROJE DO PROVOZU DOCHÁZÍ K ZAHŘÍVÁNÍ HORNÍHO KRYTU. NEDOTÝKEJTE SE ZAHŘÁTÉHO POVRCHU. KE ZVEDNUTÍ HORNÍ DESKY POUŽÍVEJTE VÝHRADNĚ MADLO! PO VYPNUTÍ PŘÍSTROJE ZŮSTANE HORNÍ KRYT JEŠTĚ URČITOU DOBU ZAHŘÁTÝ. PŘED JAKOUKOLI DALŠÍ MANIPULACÍ NECHTE PŘÍSTROJ ZCHLADNOUT. POKUD BY SE DOSTALA

VAŠE POKOŽKA DO KONTAKTU SE ZAHŘÁTÝM POVRCHEM, HROZÍ POPÁLENÍ!

- Před prvním použitím se prosím ujistěte, že napětí ve vaší síťové zásuvce odpovídá napětí uvedenému na typovém štítku ve spodní části přístroje. Pokud máte jakékoliv pochybnosti, obraťte se prosím na kvalifikovaného elektrikáře.
- Pečlivě si přečtěte všechny instrukce před ovládním spotřebiče a uložte je na bezpečné místo pro možné použití v budoucnu.
- Před prvním použitím spotřebiče odstraňte a bezpečně ekologicky zlikvidujte veškerý obalový materiál a reklamní štítky. Zkontrolujte, že spotřebič není nikterak poškozen. V žádném případě nepoužívejte poškozený spotřebič, spotřebič s poškozeným přívodním kabelem apod.
- Z důvodů vyloučení rizika zadušení malých dětí odstraňte ochranný obal zástrčky síťového kabelu tohoto spotřebiče a bezpečně jej zlikvidujte.
- Nepoužívejte spotřebič na hraně pracovní desky nebo stolu. Ujistěte se, že je povrch rovný, čistý a není potřísněn vodou nebo jinou tekutinou.
- Nestavte spotřebič na plynový nebo elektrický sporák ani do jeho blízkosti nebo do míst, kde by se mohl dotýkat horké trouby.
- Nevkládejte žádnou část spotřebiče do

plynové, elektrické nebo mikrovlnné trouby nebo na horkou plynovou nebo elektrickou plotýnku.

- Nepoužívejte spotřebič na kovové podložce, jako je např. odkapávací dřez.
- Abyste zabránili riziku úrazu elektrickým proudem, neponořujte gril, jeho přívodní kabel ani zástrčku do vody nebo jiné tekutiny.
- Při použití kontaktního grilu musí být zajištěn dostatečný prostor pro cirkulaci vzduchu po všech jeho stranách.
- Kontaktní gril nepoužívejte v blízkosti stěn, polic, záclon a jiných vznětlivých materiálů, nebo pod nimi.
- Kontaktní gril nepoužívejte na

povrchu, který by se mohl teplem poškodit. V případě, že jej budete používat na takovém povrchu, umístěte pod něj teplovzdornou podložku.

- Před použitím se ujistěte, že je kontaktní gril správně složen.
- Při nastavování výšky horní desky kontaktního grilu buďte opatrní.
- Nepokládejte nic na horní kryt kontaktního grilu, pokud je zavřený, pokud je v provozu, pokud je uložený.
- Zapojená síťová zásuvka musí být snadno dostupná pro případné náhlé odpojení.
- Před připojením spotřebiče k elektrické zásuvce a jeho zapnutím zkontrolujte, že je úplně a správně sestaven. Dodržujte instrukce

- v tomto návodu k obsluze.
- Nepoužívejte tento spotřebič s programátorem, časovým spínačem nebo jakoukoli jinou součástí, která spíná přístroj automaticky.
 - Nepoužívejte spotřebič v blízkosti zdrojů vody, např. kuchyňský dřez, koupelna, bazén apod.
 - Nedotýkejte se spotřebiče mokřýma nebo vlhkýma rukama.
 - Pokud je spotřebič v provozu, nenechávejte jej bez dozoru.
 - Vždy provozujte spotřebič na rovném povrchu. Spotřebič neprovozujte na nakloněném povrchu a nepřemisťujte jej ani s ním nijak nemanipulujte, pokud je v provozu.
 - Vyvarujte se politikův přívodního kabelu a zástrčky vodou nebo jinou tekutinou.
 - Spotřebič vypněte a napájecí kabel odpojte od síťové zásuvky vždy, když má zůstat bez dozoru, po ukončení používání, než jej začnete čistit, než jej budete přenášet jinam, rozebírat, sestavovat nebo před jeho uložením.
 - Nepoužívejte hrubé abrazivní nebo žíravé čisticí prostředky k čištění spotřebiče.
 - Udržujte spotřebič čistý. Dodržujte instrukce o čištění uvedené v tomto návodu k obsluze.
 - V tomto spotřebiči ani jeho blízkosti neskladujte ani nepoužívejte žádné

- výbušné nebo hořlavé látky, např. spreje s hořlavým plynem.
- Pro odpojení spotřebiče ze síťové zásuvky vždy tahejte za zástrčku přívodního kabelu, nikoliv tahem za kabel.
 - Nepoužívejte jiná příslušenství než ta dodávaná společně se spotřebičem Sage®.

DŮLEŽITÉ BEZPEČNOSTNÍ POKYNY PRO POUŽÍVÁNÍ VŠECH ELEKTRICKÝCH ZAŘÍZENÍ

- Před použitím zcela odviňte napájecí kabel.
- Přívodní kabel nenechávejte viset přes okraj stolu nebo pracovní desky, dotýkat se horkých ploch nebo se zamotat.

- Z bezpečnostních důvodů doporučujeme zapojit spotřebič do samostatného elektrického obvodu, odděleného od ostatních spotřebičů. Nepoužívejte rozdvojku ani prodlužovací kabel pro zapojení spotřebiče do síťové zásuvky.
- Tento spotřebič nesmějí používat děti. Udržovat spotřebič a jeho přívod mimo dosah dětí.
- Tento spotřebič mohou používat děti ve věku 8 let a starší, pokud jsou pod dozorem nebo byly poučeny o používání spotřebiče bezpečným způsobem a rozumí případným nebezpečím. Čištění a údržbu prováděnou uživatelem nesmějí provádět děti, pokud nejsou starší 8 let a pod dozorem. Udržovat spotřebič a jeho

- přívod mimo dosah dětí mladších 8 let.
- Spotřebič mohou používat osoby se sníženými fyzickými, smyslovými či mentálními schopnostmi nebo nedostatkem zkušeností a znalostí, pokud jsou pod dozorem nebo byly poučeny o používání spotřebiče bezpečným způsobem a rozumí případným nebezpečím. Děti si se spotřebičem nesmějí hrát.
 - Doporučujeme provádět pravidelnou kontrolu spotřebiče. Spotřebič nepoužívejte, je-li jakkoli poškozen nebo je-li vadný napájecí kabel nebo zástrčka. Veškeré opravy je nutné svěřit nejbližšímu autorizovanému servisnímu středisku Sage®.
 - Tento spotřebič je určený pouze pro použití v domácnosti. Přístroj není určen pro komerční použití. Nepoužívejte tento spotřebič v pohybujících se vozidlech nebo na lodi, nepoužívejte jej venku, nepoužívejte jej pro jiný účel, než pro který je určen. V opačném případě může dojít ke zranění.
 - Jakoukoli jinou údržbu kromě běžného čištění je nutné svěřit autorizovanému servisnímu středisku Sage®.
 - Doporučujeme instalovat proudový chránič (standardní bezpečností spínače ve vaší zásuvce), abyste tak zajistili zvýšenou ochranu při použití spotřebiče. Doporučujeme, aby proudový chránič (se jmenovitým zbytkovým

provozním proudem nebyl více než 30 mA) byl instalován do elektrického obvodu, ve kterém bude spotřebič zapojen. Obráťte se na svého elektrikáře pro další odbornou radu.

- Uchovávejte spotřebič a přívodní kabel mimo dosah dětí.



UPOZORNĚNÍ.
Horký povrch.
TEPLOTA
PŘÍSTUPNÝCH
POVRCHŮ MŮŽE BÝT
VYŠŠÍ, JE-LI SPOTŘEBIČ
V ČINNOSTI.



POKYNY A INFORMACE
O NAKLÁDÁNÍ
S POUŽITÝM OBALEM

Použitý obalový materiál odložte na místo určené obcí k ukládání odpadu.

LIKVIDACE POUŽITÝCH ELEKTRICKÝCH A ELEKTRONICKÝCH ZAŘÍZENÍ

Tento symbol na produktech anebo v průvodních dokumentech znamená, že použité elektrické a elektronické výrobky nesmí být přidány do běžného komunálního odpadu. Ke správné likvidaci, obnově a recyklaci předejte tyto výrobky na určená sběrná místa. Alternativně v některých zemích Evropské unie nebo jiných evropských zemích můžete vrátit své výrobky místnímu prodejci při koupi ekvivalentního nového produktu. Správnou likvidací tohoto produktu pomůžete zachovat cenné přírodní zdroje a napomáháte prevenci potenciálních negativních dopadů na životní prostředí a lidské zdraví, což by mohly být důsledky nesprávné likvidace odpadů. Další podrobnosti si vyžádejte od místního úřadu nebo nejbližšího sběrného místa. Při nesprávné likvidaci tohoto druhu odpadu mohou být v souladu s národními předpisy uděleny pokuty.

**Pro podnikové subjekty
v zemích Evropské unie**

Chcete-li likvidovat elektrická a elektronická zařízení, vyžádejte

si potřebné informace od svého
prodejce nebo dodavatele.



Výrobek je v souladu
s požadavky EU.



**POUZE PRO DOMÁCÍ
POUŽITÍ.
NEPONOŘUJTE
DO VODY NEBO
JINÉ TEKUTINY.
PŘED POUŽITÍM
ZCELA ODVIŇTE
PŘÍVODNÍ KABEL.**

Změny v textu, designu
a technických specifikací se
mohou měnit bez předchozího
upozornění a vyhraujeme
si právo na jejich změnu.

Anglická verze je původní
verze. Česká verze je
překlad původní verze.

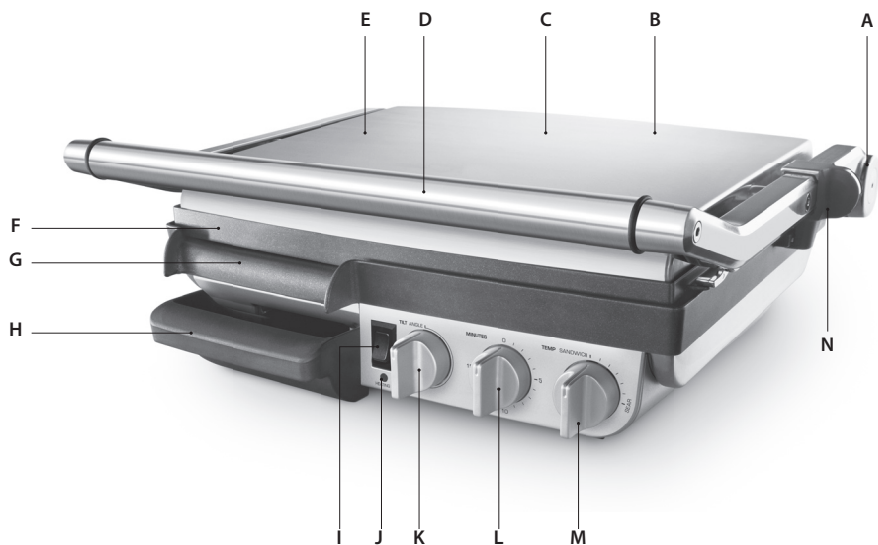
Adresa výrobce:
HWI International Limited,
48-62 Hennessey Road,
Wanchai, Hong Kong

Adresa dovozce do EU:
FAST ČR, a.s.,
Černokostelecká 1621,
251 01 Říčany, Czech Republic

**POUZE PRO DOMÁCÍ POUŽITÍ
UCHOJTE TYTO INSTRUKCE**



Popis vašeho nového spotřebiče



- A. Zámek
- B. Stylový nerezový design
- C. Příkon 2400 W
- D. Držadlo
- E. Unikátní design horní desky s nastavitelnou výškou
- F. Žebrovaná horní deska s nepřilnavým povrchem Quantanium™
- G. Plochá spodní deska s nepřilnavým povrchem Quantanium™
- H. Vyjímatelná miska na odkapávání šťávy a tuku
- I. Vypínač (I – zapnutí/0 – vypnutí)
- J. Červený indikátor zahřívání desek
- K. Nastavení sklonu spodní desky
- L. 15 minutový časovač
- M. Nastavení teploty
- N. Posuvný systém nastavení výšky horní desky a uzamčení grilovacích desek



Ovládání vašeho nového spotřebiče

PŘED PRVNÍM POUŽITÍM

Před použitím odstraňte z kontaktního grilu veškeré reklamní štítky/etikety a obalové materiály. Zkontrolujte, že jsou grilovací desky kontaktního grilu čisté. V případě potřeby je otřete vlhkou utěrkou.

Při prvním použití vašeho kontaktního grilu můžete zaznamenat nepatrný kouř. To je způsobeno prvním zahřátím některých součástí. Nemusíte se znepokojovat.

POUŽITÍ OTEVŘENÉHO KONTAKTNÍHO GRILU

1. Zástrčku napájecího kabelu zapojte do elektrické zásuvky 230/240 V. Vypínač přepněte do polohy zapnuto „I“. Rozsvítí se červený indikátor zahřívání grilovacích desek.
2. Zkontrolujte, že je správně připevněná vyjímatelná miska na odkapávání šťávy a tuku.



3. Pomocí ovladače na přední straně kontaktního grilu nastavte sklon základní desky do rovné polohy.
4. K rychlému zahřátí grilovacích desek otočte ovladač teploty do polohy „Sear“.
5. Grilovací desky nechte předehřát. Jakmile zhasne červený indikátor, můžete začít s grilováním.
6. Zkontrolujte, že je ovladač nastavení výšky horní desky nastaven v pozici OPEN (otevřeno). Pokud chcete uvolnit zámek,

musí být kontaktní gril úplně zavřený. Zámek kontaktního grilu na jeho levé boční straně otočte do vertikální polohy označené OPEN GRILL a uchopením držadla otevřete horní desku tak, že bude ve vodorovné poloze stejně jako spodní deska.



UPOZORNĚNÍ

Během předehřátí nechte gril pootevřený. Nikdy nenahřívejte gril zcela zavřený, hrozí přehřátí desek a následné poškození.

POZNÁMKA

Pokud chcete používat gril otevřený, musí být základní deska v rovné poloze.

Zámek grilu se automaticky uvede do zavřené pozice, pokud gril zavřete.

7. Na jednu nebo obě grilovací desky položte maso nebo jiné potraviny vhodné ke grilování.
8. Jakmile je pokrm hotový, sundejte ho z grilovací desky pomocí plastové obrabečky. Nikdy nepoužívejte kovové kleště, obrabečky, nůž nebo jiné ostré

kovové kuchyňské náčiní, mohly by poškodit nepřilnavý povrch grilovacích desek.

POZNÁMKA

Pomocí 15 minutového časovače lze zvolit dobu předehřívání nebo grilování v rozsahu 1–15 minut. Před nastavením požadované doby musíte časovač nejdříve úplně otočit ve směru hodinových ručiček. Po uplynutí nastavené doby se ozve zvukový signál (cinknutí). Kontaktní gril se nevygypne, ale bude i dál hřát!

POUŽITÍ ZAVŘENÉHO KONTAKTNÍHO GRILU

1. Zástrčku napájecího kabelu zapojte do elektrické zásuvky 230/240 V. Vypínač přepněte do polohy zapnuto „I“. Rozsvítí se červený indikátor zahřívání grilovacích desek.
2. Zkontrolujte, že je správně připevněná vyjímatelná miska na odkapávání šťávy a tuku.



3. Spodní desku nastavte do požadovaného sklonu nebo do rovné polohy.
4. K rychlému zahřátí grilovacích desek otočte ovladač teploty do polohy „Sear“.
5. Grilovací desky nechte předehřát. Jakmile zhasne červený indikátor, můžete začít s grilováním.
6. Pomocí držadla otevřete horní desku do 90° úhlu.
7. Na spodní desku položte maso nebo jiné potraviny.

POZNÁMKA

Tento kontaktní gril můžete použít k přípravě pokrmů jak otevřený, tak zavřený.

8. Pomocí držadla horní desku zavřete. Unikátní systém zavěšení horní desky umožňuje rovnoměrné přitisknutí horní desky na potraviny. Ovladač nastavení výšky na pravé straně kontaktního grilu slouží k uzpůsobení výšky horní desky kontaktního grilu dle tloušťky potravin. Madlo na pravé straně horní desky můžete použít k vyrovnání sklonu horní desky. Pokud chcete dosáhnout žebrovaného vzoru na grilovaném pokrmu, ovladač nastavení výšky horní desky musí být nastaven v pozici LOW (nízké). Horní deska tak bude spočívat na mase či jiné potravíně, kterou grilujete.



UPOZORNĚNÍ

Během předehřátí nechte gril pootevřený. Nikdy nenahřívejte gril zcela zavřený, hrozí přehřátí desek a následné poškození.

9. Jakmile je pokrm hotový, pomocí držadla otevřete horní desku. Pokrm sundejte z grilovací desky pomocí plastové obrabečky. Nikdy nepoužívejte kovové kleště, obrabečky, nůž nebo jiné ostré kovové kuchyňské náčiní, mohly by poškodit nepřilnavý povrch varných desek.

POZNÁMKA

Červený indikátor se bude během grilování střídavě rozsvěcovat a zhasínat, což indikuje udržování požadované teploty.

PŘÍPRAVA SENDVIČŮ

1. Zástrčku napájecího kabelu zapojte do elektrické zásuvky 230/240 V. Vypínač přepněte do polohy zapnuto „I“. Rozsvítí se červený indikátor zahřívání grilovacích desek.
2. Zkontrolujte, že je správně připevněná vyjímatelná miska na odkapávání šťávy a tuku.
3. Spodní desku nastavte do rovné polohy.
4. Ovladač teploty nastavte do polohy „Sandwich“.
5. Nechte grilovací desky předehřát. Jakmile zhasne červený indikátor zahřívání grilovacích desek, můžete začít se zapékáním sendvičů.
6. Mezitím si připravte sendvič(e). Sendvič(e) vždy pokládejte do zadní části spodní desky.
7. Pomocí držadla horní desku přiklopte. Unikátní systém zavěšení horní desky umožňuje rovnoměrné přitisknutí horní desky na sendvič(e). Pomocí ovladače výšky na pravé straně kontaktního grilu nastavte výšku horní desky dle tloušťky sendviče(ů). Vyrovnávací madlo na pravé straně horní desky můžete použít k vyrovnání sklonu horní desky.

POZNÁMKA

Grilovací desky kontaktního grilu nechte vždy předehřát. Jakmile zhasne červená kontrolka, můžete začít se zapékáním sendviče.

8. Zapékání trvá asi 5 až 8 minut. Přesný čas zapékání záleží na vaší chuti, na typu použitého chleba a náplně.
9. Jakmile je sendvič hotový, pomocí držadla otevřete horní desku. Sendvič sundejte z grilovací desky pomocí plastové obrabečky. Nikdy nepoužívejte kovové kleště, obrabečky, nůž nebo jiné ostré kovové kuchyňské náčiní, mohly by poškodit nepřilnavý povrch grilovacích desek.

POZNÁMKA

Červený indikátor ohřevu se bude během zapékání sendvičů střídavě rozsvěcovat a zhasínat, což indikuje udržování požadované teploty.



UPOZORNĚNÍ

Během předehřátí nechte gril pootevřený. Nikdy nenahřívejte gril zcela zavřený, hrozí přehřátí desek a následné poškození.



VAROVÁNÍ

Před použitím zcela odviňte přívodní kabel.

POUŽITÍ NASTAVITELNÉ VÝŠKY HORNÍ DESKY GRILU

Váš kontaktní gril je vybavený funkcí, která umožňuje zajistit horní desku v určité výšce nad spodní deskou. Můžete tedy svůj gril použít jako otevřený opékač topinek, ideální pro rozpékání jednostranných sendvičů. Díky této funkci lze použít váš kontaktní gril také ke grilování křehkých potravin jako např. ryb nebo pečiva na hamburgery, aniž by na ně byla horní deska přitisknuta.

1. Nechte gril předehřát. Jakmile zhasne červený indikátor, můžete začít s grilováním.
2. Vybrané potraviny položte na spodní desku.
3. Pomocí posuvného ovladače nastavení výšky nastavte horní desku do požadované výšky. Při nastavování výšky si horní desku přizvedněte pomocí držadla. Výšku lze nastavit od LOW (nízká) po HIGH (vysoká).



4. Pomocí držadla přiklopte horní desku a pomocí vyrovnávacího madla na horní pravé straně horní desky, můžete upravit její sklon.



5. Horní deska pak rozpustí použité přísady, např. sýr, nebo je lehce opeče.

POZNÁMKA

Polohu horní desky kontaktního grilu lze tak přizpůsobit silným nebo tenkým potravinám pomocí posuvného ovladače nastavení výšky.

NASTAVENÍ SKLONU SPODNÍ DESKY

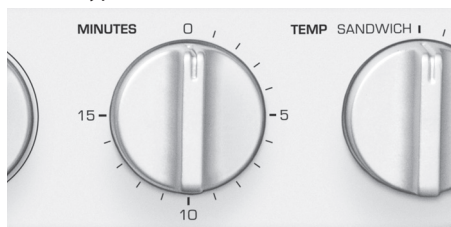
1. Sklon spodní desky můžete upravit jednoduše otáčením ovladače sklonu spodní desky proti směru hodinových ručiček. Větší sklon spodní desky je zejména vhodný pro odvádění vypečeného tuku v případě, že je gril používán zavřený.
2. Základní desku vyrovnáte opět otočením ovladače sklonu spodní desky, tentokrát ve směru hodinových ručiček, až se spodní deska srovná do roviny. Taková poloha spodní desky je vhodná pro grilování párků, klobás, přípravu palačinek, sázených vajec apod., kdy je nutné, aby deska byla v rovině a potraviny z desky nesklouzávaly. Pokud chcete používat kontaktní gril otevřený, musí být spodní deska v rovné poloze.

ELEKTRONICKÝ OVLADAČ TEPLoty

Kontaktní gril je vybavený variabilním ovládáním teploty, které umožňuje přípravu různých druhů pokrmů. Stačí zvolit teplotu vhodnou pro vámi zvolený pokrm. Nastavení ovladače do polohy „Sear“ je vhodné pro grilování masa a jiných potravin. Nastavení ovladače do polohy „Sandwich“ je vhodné pro zapékání sendvičů.

15 MINUTOVÝ ČASOVAČ

Kontaktní gril je vybavený 15 minutovým časovačem, který umožňuje monitorovat během předehřívání nebo grilování uplynulý čas. Časovač nastavíte jednoduše jeho úplným otočením ve směru hodinových ručiček a potom zpět proti směru hodinových ručiček na požadovaný čas. Po uplynutí nastaveného času se ozve zvukový signál (cinknutí). Gril se však nevyopne, bude i nadále hřát.





Tipy na grilování

TIPY PRO DOSAŽENÍ NEJLEPŠÍCH VÝSLEDKŮ PŘI GRILOVÁNÍ MASA

Pro dosažení nejlepších výsledků grilování použijte plátky masa tak silné, aby na nich horní deska spočívala, když je kontaktní gril zavřený.

DOPORUČENÉ DRUHY MASA

Hovězí

Hovězí roštěná, zadní, vysoký roštěnec, řízek

Jehněčí

Jehněčí steaky z kýty, řízek, panenka, plátky nebo kostky

Vepřové

Vepřové roštěnec, žebírka, steak z kýty, řízky, kostky

Můžete použít také tužší maso jako hovězí plec, steak z horního šálu nebo jehněčí krkovičku. Pokud chcete maso zjemnit, nechte ho pár hodin nebo přes noc marinovat ve víně nebo octu. Před grilováním maso nesoďte. Sůl by vysušila šťávu a maso by bylo tužší.

Než začnete s grilováním marinovaného masa, nejdříve ho zbavte přebytečné marinády a otřete kuchyňským papírem. Některé marinády obsahují vysoké množství cukru, který by se při pečení mohl připéct na desky kontaktního grilu.

Nevysušujte maso příliš dlouhým grilováním, zvláště vepřové je lepší podávat uvnitř růžové a šťavnaté.

Nepropichujte maso vidličkou během grilování. Způsobíte tím vytékání šťávy a maso pak bude tužší a sušší.

K sundávání rybiho masa použijte plochou a teplou odolnou umělohmotnou obrabečku.

Pokud budou párky předvařené, nemusíte je před grilování propichovat.

PRŮVODCE GRILOVÁNÍM

Grilování je zdravý a efektivní způsob vaření. Uvedené doby přípravy jsou přibližné a budou se lišit v závislosti na tloušťce jednotlivých potravin. Nedoporučujeme používat tento kontaktní gril ke grilování masa se silnými kostmi, například kotlety s kostí.

POTRAVINY	DOBA PŘÍPRAVY
Hovězí	
• roštěnec	3 minuty (středně propečený), 5–6 minut (dobře propečený)
• steak jako minutka	1–2 minuty
• hamburgery	4–6 minut
Vepřové	
• vysoký roštěnec	5–7 minut
• steaky z panenky	4–6 minut
• plátky (na řízky)	3–4 minuty
Jehněčí	
• panenka	3 minuty
• plátky	4 minuty
• steaky z kýty	4 minuty
Kuřecí	
• prsní řízky	6 minut, nebo až budou propečené
• stehenní řízky	4–5 minut, nebo až budou propečené
Klobásy / párky	
• tenké	3–4 minuty
• silnější	6–7 minut
Sendvič nebo focaccia	
3–5 minut, nebo do zlatova	
Zelenina nakrájená na plátky o síle 1 cm	
• lilek	2–4 minuty
• cuketa	3–5 minut
• sladké brambory	2–3 minuty
Mořské plody	
• rybí filety	2–4 minuty
• plátek z ryby	3–5 minut
• chobotnice (očišťené)	3 minuty
• krevety	2 minuty
• mušle	1 minuta

POZNÁMKA

Nastavitelná výška horní desky se může upravit v závislosti na síle potravin posunutím směrem dopředu nebo dozadu.



Péče a čištění

Před čištěním kontaktní gril vypněte vypínačem do polohy vypnuto (0), odpojte od zdroje energie a nechte jej vychladnout. Grilovací desky se vám budou lépe čistit, pokud budou ještě mírně vlažné.

Po každém použití grilovací desky důkladně vyčistěte, abyste zabránili vrstvení připečených zbytků jídla na jejich povrchu.

Desky vyčistěte navlhčenou měkkou textilií. V případě, že na povrchu desek zůstaly připečené zbytky potravin, pokapejte tato místa teplou vodou s jemným čisticím prostředkem a potom je očistěte měkkou čistou houbičkou.

POZNÁMKA

Desky mají nepřilnavou povrchovou úpravu, proto k jejich čištění nepoužívejte ostré předměty nebo brusné čisticí prostředky. Nepoužívejte nátery ve spreji pro vytvoření další vrstvy nepřilnavého povrchu na deskách, znehodnotíte tím originální nepřilnavý povrch desek kontaktního grilu.

ČIŠTĚNÍ MISKY NA ODKAPÁVÁNÍ ŠTÁVY A TUKU

Po každém použití misku vyjměte a umyjte v teplé vodě s kuchyňským saponátem. Nepoužívejte hrubé houbičky nebo brusné čisticí prostředky, protože by mohly poškodit její povrch. Potom ji opláchněte a osušte čistou, suchou utěrkou a nasadte zpět.

NEPŘILNAVÝ POVRCH QUANTANIUM ODOLNÝ PROTI POŠKRÁBÁNÍ

Váš kontaktní gril je opatřen speciálním nepřilnavým povrchem odolným proti poškrábání, který umožňuje použití i kovového kuchyňského náčiní (vyjma ostrých kovových předmětů) během grilování.

Bez ohledu na tento fakt doporučujeme, abyste byli opatrní při používání kovového kuchyňského náčiní.

Nepoužívejte ostré předměty ani nekrájejte potraviny přímo na grilovací desce. Neodpovídáme za poškození povrchové úpravy způsobené nesprávným používáním kovového kuchyňského náčiní.

Příprava pokrmů na nepřilnavém povrchu minimalizuje potřebu oleje, potraviny se nepřichytávají a čištění je snadnější.

Jakákoliv změna barevnosti povrchu grilovacích desek, ke které může dojít, má vliv pouze na vzhled, nikoli na funkčnost.

K čištění povrchu grilovacích desek nepoužívejte drátěnky (nebo jiné brusné houbičky). Grilovací desky otřete jemnou textilií navlhčenou v teplé vodě s kuchyňským saponátem. Připečené zbytky potravin odstraňte jemnou houbičkou nebo nylonovým kartáčem.



VAROVÁNÍ

Neponořujte gril ani žádnou její část do vody nebo jiné tekutiny.

ULOŽENÍ

Uložení vašeho kontaktního grilu:

1. Ujistěte se, že jste kontaktní gril vypnuli pomocí vypínače a odpojili od zdroje energie.
2. Jsou-li grilovací desky již vychladlé, vyčistěte je dle výše uvedených pokynů pro péči a čištění.
3. Horní desku přiklopte na spodní desku grilu a ovladač nastavení výšky posuňte směrem k držadlu do UZAMČENÉ polohy (LOCK), aby kontaktní gril zůstal uzavřený. Nyní nelze horní desku samostatně zdvihnout.
4. Vydíratelnou misku na odkapávání šťávy a tuku vraťte zpět na místo.
5. Do prostoru pro ukládání napájecího kabelu smotejte kabel.
6. Váš kontaktní gril skladujte na rovném a suchém povrchu.

POZNÁMKA

Komfort uložení můžete zvýšit tím, že kontaktní gril uložíte ve vertikální poloze.





Obsah

- 19 Dôležité bezpečnostné opatrenia
- 28 Popis vášho nového spotrebiča
- 29 Ovládanie vášho nového spotrebiča
- 33 Tipy na grilovanie
- 35 Starostlivosť a čistenie

DÔLEŽITÉ BEZPEČNOSTNÉ OPATRENIA

My v Sage® si uvedomujeme dôležitosť bezpečnosti. Navrhujeme a vyrábame spotrebiče predovšetkým s veľkým dôrazom na vašu bezpečnosť. Napriek tomu vás prosíme, aby ste pri používaní elektrického spotrebiča boli opatrní a dodržiavali nasledujúce bezpečnostné opatrenia.

DÔLEŽITÉ OPATRENIA

**PRI POUŽÍVANÍ
ELEKTRICKÝCH
ZARIADENÍ
JE POTREBNÉ
DODRŽIAVAŤ
ZÁKLADNÉ
BEZPEČNOSTNÉ
OPATRENIA, MEDZI
KTORÉ PATRIA:**



UPOZORNENIE

**PO UVEDENÍ PRÍSTRO-
JA DO PREVÁDZKY DO-
CHÁDZA K ZAHRIEVA-
NIU HORNÉHO KRYTU.
NEDOTÝKAJTE SA ZA-
HRIATEHO POVRCHU.
NA ZDVIHNUTIE HOR-
NEJ DOSKY POUŽÍVAJ-
TE VÝHRADNE MADLO!
PO VYPNUTÍ PRÍSTRO-
JA ZOSTANE HORNÝ
KRYT EŠTE URČITÝ
ČAS ZAHRIATY. PRED
AKOUKOĽVEK ĎAL-
ŠOU MANIPULÁCIOU**

NECHAJTE PRÍSTROJ VYCHLADNÚŤ. POKIAĽ BY SA DOSTALA VAŠA POKOŽKA DO KON- TAKTU SO ZAHRIATYM POVRCHOM, HROZÍ POPÁLENIE!

- Pred prvým použitím sa, prosím, uistite, že napätie vo vašej sieťovej zásuvke zodpovedá napätiu uvedenému na typovom štítku v spodnej časti prístroja. Ak máte akékoľvek pochybnosti, obráťte sa, prosím, na kvalifikovaného elektrikára.
- Pozorne si prečítajte všetky inštrukcie pred ovládaním spotrebiča a uložte ich na bezpečné miesto na možné použitie v budúcnosti.
- Pred prvým použitím spotrebiča odstráňte

a bezpečne ekologicky zlikvidujte všetok obalový materiál a reklamné štítky. Skontrolujte, či spotrebič nie je nijako poškodený. V žiadnom prípade nepoužívajte poškodený spotrebič, spotrebič s poškodeným prírodným káblom a pod.

- Z dôvodov vylúčenia rizika zadusenia malých detí odstráňte ochranný obal zástrčky sieťového kábla tohto spotrebiča a bezpečne ho zlikvidujte.
- Nepoužívajte spotrebič na hrane pracovnej dosky alebo stola. Uistite sa, že je povrch rovný, čistý a nie je postriekaný vodou alebo inou tekutinou.
- Neumiestňujte spotrebič na plynový alebo elektrický sporák ani do jeho blízkosti

alebo na miesta, kde by sa mohol dotýkať horúcej rúry.

- Nevkladajte žiadnu časť spotrebiča do plynovej, elektrickej alebo mikrovlnnej rúry alebo na horúcu plynovú alebo elektrickú platňu.
- Nepoužívajte spotrebič na kovovej podložke, ako je napr. odkvapkávací drez.
- Aby ste zabránili riziku úrazu elektrickým prúdom, neponárajte gril, jeho prívodný kábel ani zástrčku do vody alebo inej tekutiny.
- Pri použití kontaktného grilu musí byť zaistený dostatočný priestor na cirkuláciu vzduchu po všetkých jeho stranách.
- Kontaktný gril nepoužívajte v blízkosti stien, políc, záclon a iných zápalných materiálov, alebo pod nimi.
- Kontaktný gril nepoužívajte na povrchu, ktorý by sa mohol teplom poškodiť. V prípade, že ho budete používať na takom povrchu, umiestnite pod neho teplovzdornú podložku.
- Pred použitím sa uistite, že je kontaktný gril správne zložený.
- Pri nastavovaní výšky hornej dosky kontaktného grilu buďte opatrní.
- Nekladte nič na horný kryt kontaktného grilu, ak je zatvorený, ak je v prevádzke, ak je uložený.
- Zapojená sieťová zásuvka musí byť ľahko

- dostupná na prípadné náhle odpojenie.
- Pred pripojením spotrebiča k elektrickej zásuvke a jeho zapnutím skontrolujte, či je úplne a správne zostavený. Dodržujte inštrukcie v tomto návode na obsluhu.
 - Nepoužívajte tento spotrebič s programátorom, časovým spínačom alebo akoukoľvek inou súčiastkou, ktorá spína prístroj automaticky.
 - Nepoužívajte spotrebič v blízkosti zdrojov vody, napr. kuchynský drez, kúpeľňa, bazén a pod.
 - Nedotýkajte sa spotrebiča mokrými alebo vlhkými rukami.
 - Ak je spotrebič v prevádzke, nenechávajte ho bez dozoru.
 - Vždy prevádzkujte spotrebič na rovnom povrchu. Spotrebič neprevádzkujte na naklonenom povrchu a nepremiestňujte ho ani s ním nijako nemaniplujte, ak je v prevádzke.
 - Vyvarujte sa poliatia prírodného kábla a zástrčky vodou alebo inou tekutinou.
 - Spotrebič vypnite a napájací kábel odpojte od sieťovej zásuvky vždy, keď má zostať bez dozoru, po ukončení používania, pred čistením, v prípade prenášania, pri rozoberaní / zostavovaní alebo pred uložením.
 - Nepoužívajte hrubé abrazívne alebo žeravé čistiace prostriedky na čistenie spotrebiča.

- Udržujte spotrebič čistý. Dodržujte inštrukcie o čistení uvedené v tomto návode na obsluhu.
- V tomto spotrebiči ani v jeho blízkosti neskladujte ani nepoužívajte žiadne výbušné alebo horľavé látky, napr. spreje s horľavým plynom.
- Na odpojenie spotrebiča od sieťovej zásuvky vždy ťahajte za zástrčku prívodného kábla, nie ťahom za kábel.
- Nepoužívajte iné príslušenstvo než to, ktoré sa dodáva spoločne so spotrebičom Sage®.

DÔLEŽITÉ BEZPEČNOSTNÉ POKYNY NA POUŽÍVANIE VŠETKÝCH ELEKTRICKÝCH ZARIADENÍ

- Pred použitím celkom odviňte napájací kábel.
- Prívodný kábel nenechávajte visieť cez okraj stola alebo pracovnej dosky, dotýkať sa horúcich plôch alebo sa zamotať.
- Z bezpečnostných dôvodov odporúčame zapojiť spotrebič do samostatného elektrického obvodu, oddeleného od ostatných spotrebičov. Nepoužívajte rozvodku ani predĺžovací kábel na zapojenie spotrebiča do sieťovej zásuvky.

- Tento spotrebič nesmú používať deti. Udržiavajte spotrebič a jeho prívod mimo dosahu detí.
- Tento spotrebič môžu používať deti vo veku 8 rokov a staršie, ak sú pod dozorom alebo boli poučené o používaní spotrebiča bezpečným spôsobom a rozumejú prípadným nebezpečenstvám. Čistenie a údržbu vykonávanú používateľom nesmú vykonávať deti, ak nie sú staršie ako 8 rokov a pod dozorom. Udržiavajte spotrebič a jeho prívod mimo dosahu detí mladších ako 8 rokov.
- Spotrebič môžu používať osoby so zníženými fyzickými, zmyslovými či mentálnymi schopnosťami alebo nedostatkom skúseností a znalostí, ak sú pod dozorom alebo boli poučené o používaní spotrebiča bezpečným spôsobom a rozumejú prípadným nebezpečenstvám. Deti sa so spotrebičom nesmú hrať.
- Odporúčame vykonávať pravidelnú kontrolu spotrebiča. Spotrebič nepoužívajte, ak je akokoľvek poškodený alebo ak je chybný napájací kábel alebo zástrčka. Všetky opravy je nutné zveriť najbližšiemu autorizovanému servisnému stredisku Sage®.
- Tento spotrebič je určený iba na použitie v domácnosti. Prístroj nie je určený na komerčné použitie. Nepoužívajte

tento spotrebič v pohybujuúcich sa vozidlách alebo na lodi, nepoužívajte ho vonku, nepoužívajte ho na iný účel, než na ktorý je určený. V opačnom prípade môže dôjsť k zraneniu.

- Akúkoľvek inú údržbu okrem bežného čistenia je nutné zveriť autorizovanému servisnému stredisku Sage®.
- Odporúčame inštalovať prúdový chránič (štandardné bezpečnostné spínače vo vašej zásuvke), aby ste tak zaistili zvýšenú ochranu pri použití spotrebiča. Odporúčame, aby prúdový chránič (s menovitým zvyškovým prevádzkovým prúdom nebol viac než 30 mA) bol inštalovaný

do elektrického obvodu, v ktorom bude spotrebič zapojený. Obráťte sa na svojho elektrikára pre ďalšiu odbornú radu.

- Uchovávajte spotrebič a prívodný kábel mimo dosahu detí.



UPOZORNENIE.
Horúci povrch.
TEPLOTA
PRÍSTUPNÝCH
POVRCHOV MÔŽE
BYŤ VYŠŠIA, AK
JE SPOTREBIČ
V ČINNOSTI.



POKYNY A INFORMÁCIE
O ZAOBCHÁDZANÍ
S POUŽITÝM OBALOM

Použitý obalový materiál odložte na miesto určené obcou na ukladanie odpadu.

LIKVIDÁCIA POUŽITÝCH ELEKTRICKÝCH A ELEKTRONICKÝCH ZARIADENÍ

Tento symbol na produktoch alebo v sprievodných dokumentoch znamená, že použité elektrické a elektronické výrobky nesmú byť pridané do bežného komunálneho odpadu. Na správnu likvidáciu, obnovu a recykláciu odovzdajte tieto výrobky na určené zberné miesta. Alternatívne v niektorých krajinách Európskej únie alebo iných európskych krajinách môžete vrátiť svoje výrobky miestnemu predajcovi pri kúpe ekvivalentného nového produktu. Správnu likvidáciu tohto produktu pomôžete zachovať cenné prírodné zdroje a napomáhate prevencii potenciálnych negatívnych dopadov na životné prostredie a ľudské zdravie, ktoré by mohli byť dôsledkom nesprávnej likvidácie odpadov. Ďalšie podrobnosti si vyžiadajte od miestneho úradu alebo najbližšieho zberného miesta. Pri nesprávnej likvidácii tohto druhu odpadu sa môžu v súlade s národnými predpismi udeliť pokuty.

Pre podnikové subjekty v krajinách Európskej únie

Ak chcete likvidovať elektrické a elektronické zariadenia, vyžiadajte si potrebné informácie od svojho predajcu alebo dodávateľa.



Výrobok je v súlade s požiadavkami EÚ.



**IBA NA DOMÁCE
POUŽITIE.
NEPONÁRAJTE
DO VODY ALEBO
INEJ TEKUTINY.
PRED POUŽITÍM
CELKOM ODVIŇTE
PRÍVODNÝ KÁBEL.**

Zmeny v texte, dizajne a technických špecifikáciách sa môžu meniť bez predchádzajúceho upozornenia a vyhradujeme si právo na ich zmenu.

Anglická verzia je pôvodná verzia. Slovenská verzia návodu je preklad pôvodnej anglickej verzie.

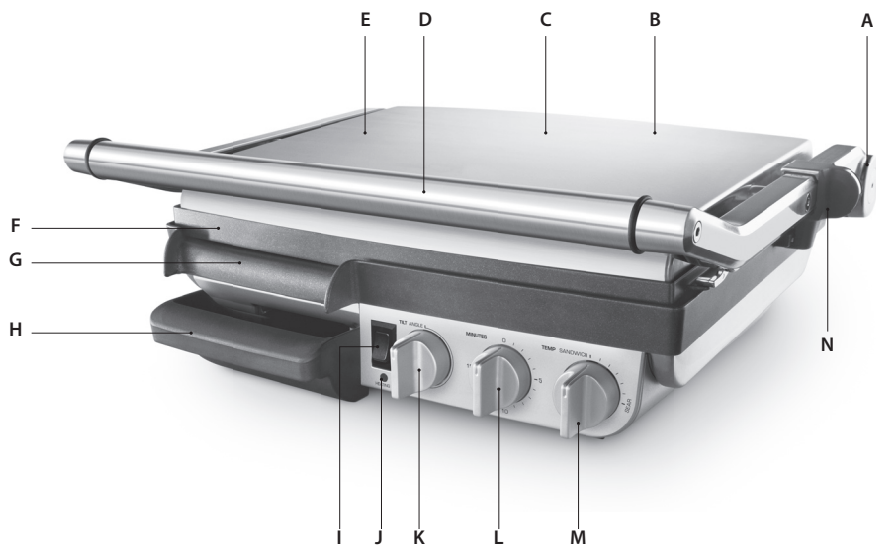
Adresa výrobcu:
HWI International Limited,
48-62 Hennessey Road,
Wanchai, Hong Kong

Adresa dovozcu do EÚ:
FAST ČR, a.s.,
Černokostelecká 1621,
251 01 Říčany, Czech Republic

**IBA NA DOMÁCE POUŽITIE
UCHOVAJTE TIETO
INŠTRUKCIE**



Popis vášho nového spotrebiča



- A. Zámok
- B. Antikorová vrchná doska
- C. Príkion 2400 W
- D. Madlo
- E. Horná doska v unikátnom dizajne a s nastaviteľnou výškou
- F. Rebrovaná horná doska s neprilnavým povrchom Quantanium™
- G. Plochá spodná doska s neprilnavým povrchom Quantanium™
- H. Vyberateľná miska na odkvapkávanie šťavy a tuku
- I. Vypínač (I – zapnutie/0 – vypnutie)
- J. Červený indikátor zahrievania dosiek
- K. Ovládač nastavenia sklonu spodnej dosky
- L. Ovládač 15-minútového časovača
- M. Ovládač nastavenia teploty
- N. Posuvný systém nastavenia výšky hornej dosky a uzamknutia grilovacích dosiek



Ovládanie vášho nového spotrebiča

PRED PRVÝM POUŽITÍM

Pred použitím odstráňte z kontaktného grilu všetky reklamné štítky/etikety a obalové materiály. Skontrolujte, či sú grilovacie dosky kontaktného grilu čisté. V prípade potreby ich utrite vlhkou utierkou.

Pri prvom použití vášho kontaktného grilu môžete zaznamenať nepatrný dym. To je spôsobené prvým zahriatím niektorých súčastí. Jedná sa o bežný jav pri prvom spustení.

POUŽITIE OTVORENÉHO KONTAKTNÉHO GRILU

1. Zástrčku napájacieho kábla zapojte do elektrickej zásuvky 230/240 V. Vypínač prepnite do polohy zapnuté „I“. Rozsvieti sa červený indikátor zahrievania grilovacích dosiek.
2. Skontrolujte, či je správne pripevnená vyberateľná miska na odkvapkávanie šťavy a tuku.



3. Pomocou ovládača na prednej strane kontaktného grilu nastavte sklon základnej dosky do rovnej polohy.
4. Na rýchle zahriatie grilovacích dosiek otočte ovládač teploty do polohy „Sear“.
5. Grilovacie dosky nechajte predhriať. Hneď ako zhasne červený indikátor, môžete začať s grilovaním.
6. Skontrolujte, či je ovládač nastavenia výšky hornej dosky nastavený v pozícii

OPEN (otvorené). Ak chcete uvoľniť zámok, musí byť kontaktný gril úplne zatvorený. Zámok kontaktného grilu na jeho ľavej bočnej strane otočte do vertikálnej polohy označenej OPEN GRILL a uchopením držadla otvorte hornú dosku tak, že bude vo vodorovnej polohe rovnako ako spodná doska.



UPOZORNENIE

Počas predhriatia nechajte gril pootvorený. Nikdy nenahrievajte gril celkom zatvorený, hrozí prehriatie dosiek a následné poškodenie.

POZNÁMKA

Ak chcete používať gril otvorený, musí byť základná doska v rovnej polohe.

Zámok grilu sa automaticky nastaví do zatvorenej pozície, ak gril zavriete.

7. Na jednu alebo obe grilovacie dosky položte mäso alebo iné potraviny vhodné na grilovanie.
8. Hneď ako je pokrm hotový, zložte ho z grilovacej dosky pomocou plastovej

obracačky. Nikdy nepoužívajte kovové kliešte, obracačky, nôž alebo iné ostré kovové kuchynské náčinie, mohli by poškodiť neprílnavý povrch grilovacích dosiek.

POZNÁMKA

Pomocou 15-minútového časovača je možné zvoliť čas predhrievania alebo grilovania v rozsahu 1 – 15 minút. Pred nastavením požadovaného času musíte časovač najskôr úplne otočiť v smere hodinových ručičiek. Po uplynutí nastaveného času sa ozve zvukový signál (cinknutie). Kontaktný gril sa nevypne, ale bude aj ďalej hriať!

POUŽITIE ZATVORENÉHO KONTAKTNÉHO GRILU

1. Zástrčku napájacieho kábla zapojte do elektrickej zásuvky 230/240 V. Vypínač prepnite do polohy zapnuté „I“. Rozsvieti sa červený indikátor zahrievania grilovacích dosiek.
2. Skontrolujte, či je správne pripevnená vyberateľná miska na odkvapkávanie šťavy a tuku.



3. Spodnú dosku nastavte do požadovaného sklonu alebo do rovnej polohy.
4. Na rýchle zahriatie grilovacích dosiek otočte ovládač teploty do polohy „Sear“.
5. Grilovacie dosky nechajte predhriať. Hneď ako zhasne červený indikátor, môžete začať s grilovaním.
6. Pomocou madla otvorte hornú dosku do 90° uhla.
7. Na spodnú dosku položte mäso alebo iné potraviny.

POZNÁMKA

Tento kontaktný gril môžete použiť na prípravu pokrmov v otvorenej, aj zatvorenej polohe.

8. Pomocou madla hornú dosku zavrite. Unikátny systém zavesenia hornej dosky umožňuje rovnomerné pritlačenie hornej dosky na potraviny. Ovládač nastavenia výšky na pravej strane kontaktného grilu slúži na prispôsobenie výšky hornej dosky kontaktného grilu podľa hrúbky potravín. Pliešok na pravej strane hornej dosky môžete použiť na vyrovnanie sklonu hornej dosky. Ak chcete dosiahnuť rebrovaný vzor na grilovanom pokme, ovládač nastavenia výšky hornej dosky musí byť nastavený v pozícii LOW (nízke). Horná doska tak bude jemne pritlačená na mäse či inej potravine, ktorú grilujete.



UPOZORNENIE

Počas predhriatia nechajte gril pootvorený. Nikdy nenahrievajte gril celkom zatvorený, hrozí prehriatie dosiek a následné poškodenie.

9. Hneď ako je pokrm hotový, pomocou madla otvorte hornú dosku. Pokrm zložte z grilovacej dosky pomocou plastovej obracačky. Nikdy nepoužívajte kovové kliešte, obracačky, nôž alebo iné ostré kovové kuchynské náčinie, mohli by poškodiť neprílnavý povrch varných dosiek.

POZNÁMKA

Červený indikátor sa bude počas grilovania striedavo rozsvetovať a zhasínať, čo indikuje udržiavanie požadovanej teploty.

PRÍPRAVA SENDVIČOV

1. Zástrčku napájacieho kábla zapojte do elektrickej zásuvky 230/240 V. Vypínač prepnite do polohy zapnuté „I“. Rozsvieti sa červený indikátor zahrievania grilovacích dosiek.
2. Skontrolujte, či je správne pripevnená vyberateľná miska na odkvapkávanie šťavy a tuku.
3. Spodnú dosku nastavte do rovnej polohy.
4. Ovládač teploty nastavte do polohy „Sandwich“.
5. Nechajte grilovacie dosky predhriať. Hneď ako zhasne červený indikátor zahrievania grilovacích dosiek, môžete začať so zapekaním sendvičov.
6. Medzitým si pripravte sendvič(e). Sendvič(e) vždy ukladajte do zadnej časti spodnej dosky.
7. Pomocou madla hornú dosku priklopte. Unikátny systém zavesenia hornej dosky umožňuje rovnomerné pritlačenie hornej dosky na sendvič(e). Pomocou ovládača výšky na pravej strane kontaktného grilu nastavte výšku hornej dosky podľa hrúbky sendviča(-ov). Pliešok na pravej strane hornej dosky môžete použiť na vyrovnanie sklonu hornej dosky.

POZNÁMKA

Grilovacie dosky kontaktného grilu nechajte vždy predhriať. Hneď ako zhasne červená kontrolka, môžete začať so zapekaním sendviča.

8. Zapekanie trvá asi 5 až 8 minút. Presný čas zapekania závisí na vašej chuti, na type použitého chleba a náplni.
9. Hneď ako je sendvič hotový, pomocou madla otvorte hornú dosku. Sendvič zložte z grilovacej dosky pomocou plastovej obracačky. Nikdy nepoužívajte kovové kliešte, obracačky, nôž alebo iné ostré kovové kuchynské náčinie, mohli by poškodiť neprilnavý povrch grilovacích dosiek.

POZNÁMKA

Červený indikátor ohrevu sa bude počas zapekania sendvičov striedavo rozsvetovať a zhasínať, čo indikuje udržiavanie požadovanej teploty.



UPOZORNENIE

Počas predhriatia nechajte gril pootvorený. Nikdy nenahrievajte celkom zatvorený, hrozí prehriatie dosiek a následné poškodenie.



UPOZORNENIE

Pred použitím celkom odviňte prívodný kábel.

POUŽITIE NASTAVITELNEJ VÝŠKY HORNEJ DOSKY GRILU

Váš kontaktný gril je vybavený funkciou, ktorá umožňuje zaistiť hornú dosku v určitej výške nad spodnou doskou. Môžete teda svoj gril použiť ako otvorený opekač hriankov, ideálny na dopekание jednostranných sendvičov. Vďaka tejto funkcii je možné použiť váš kontaktný gril aj na grilovanie krehkých potravín, ako napr. rýb alebo pečiva na hamburgery bez toho, aby na ne bola horná doska pritlačená.

1. Nechajte gril predhriať. Hneď ako zhasne červený indikátor, môžete začať s grilovaním.
2. Vybrané potraviny položte na spodnú dosku.

3. Pomocou posuvného ovládača nastavenia výšky nastavte hornú dosku do požadovanej výšky. Pri nastavovaní výšky si hornú dosku pridvihnite pomocou madla. Výšku je možné nastaviť od LOW (nízka) po HIGH (vysoká).



4. Pomocou madla priklopte hornú dosku a pomocou vyrovnávacieho plieška na pravej strane hornej dosky môžete upraviť jej sklon.



5. Horná doska potom rozpustí použité prísady, napr. syr, alebo ich mierne opečie.

POZNÁMKA

Polohu hornej dosky kontaktného grilu je možné tak prispôsobiť hrubým alebo tenkým potravinám pomocou posuvného ovládača nastavenia výšky.

NASTAVENIE SKLONU SPODNEJ DOSKY

1. Sklon spodnej dosky môžete upraviť jednoducho otáčaním ovládača sklonu spodnej dosky proti smeru hodinových ručičiek. Väčší sklon spodnej dosky je najmä vhodný na odvádzanie vypečeného tuku v prípade, že sa gril používa zatvorený.

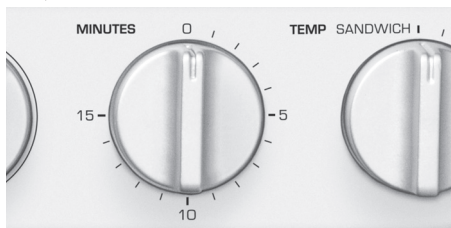
2. Základnú dosku vyrovnáte opäť otočením ovládača sklonu spodnej dosky, tentoraz v smere hodinových ručičiek, až sa spodná doska zarovná do roviny. Takáto poloha spodnej dosky je vhodná na grilovanie párkov, klobás, prípravu palacinek, volského oka a pod., keď je nutné, aby doska bola v rovine a potraviny z dosky neskĺzavali. Ak chcete používať kontaktný gril otvorený, musí byť spodná doska v rovnej polohe.

ELEKTRONICKÝ OVLÁDAČ TEPLOTY

Kontaktný gril je vybavený variabilným ovládaním teploty, ktoré umožňuje prípravu rôznych druhov pokrmov. Stačí zvoliť vhodnú teplotu pre vami vybraný pokrm. Nastavenie ovládača do polohy „Sear“ je vhodné na grilovanie mäsa a iných potravín. Nastavenie ovládača do polohy „Sandwich“ je vhodné na zapekanie sendvičov.

15-MINÚTOVÝ ČASOVAČ

Kontaktný gril je vybavený 15-minútovým časovačom, ktorý umožňuje monitorovať uplynutý čas. Časovač nastavíte jednoducho jeho úplným otočením v smere hodinových ručičiek a potom späť proti smeru hodinových ručičiek na požadovaný čas. Po uplynutí nastaveného času sa ozve zvukový signál (cinknutie). Gril sa však nevypne, bude aj naďalej hriať.





Tipy na grilovanie

TIPY NA DOSIAHNUTIE NAJLEPŠÍCH VÝSLEDKOV PRI GRILOVANÍ MÄSA

Pre dosiahnutie najlepších výsledkov grilovania použite plátky mäsa také hrubé, aby na nich horná doska bola len jemne pritlačená, keď je kontaktný gril zatvorený.

ODPORÚČANÉ DRUHY MÄSA

Hovädzie

Hovädzia roštenka, zadná, vysoká roštenka, rezeň

Jahňacie

Jahňacie steaky zo stehna, rezeň, panenka, plátky alebo kocky

Bravčové

Bravčová roštenka, rebierka, steak zo stehna, rezne, kocky

Môžete použiť aj tuhšie mäso ako hovädzie pliecko, steak z horného šálu alebo jahňaciu krkovičku. Pokiaľ chcete mäso zjemniť, nechajte ho pár hodín alebo cez noc marinovať vo víne alebo octe.

Pred grilovaním mäso nesoľte. Soľ by vysušila šťavu a mäso by bolo tuhšie.

Skôr ako začnete s grilovaním marinovaného mäsa, najskôr ho zbavte prebytočnej marinády a utrite kkuchynskou utierkou. Niektoré marinády obsahujú vysoké množstvo cukru, ktorý by sa pri pečení mohol pripečiť na dosky kontaktného grilu.

Nevysušujte mäso príliš dlhým grilovaním, obzvlášť bravčové je lepšie podávať vo vnútri ružové a šťavnaté.

Neprepichujte mäso vidličkou počas grilovania. Môže dôjsť k vytečeniu šťavy a mäso potom bude tuhšie a suchšie.

Na odoberanie rybieho mäsa použite plochú a teplu odolnú umelohmotnú obracačku.

Ak budú párky predvarené, nemusíte ich pred grilovaním prepichovať.

SPRIEVODCA GRILOVANÍM

Grilovanie je zdravý a efektívny spôsob varenia. Uvedené časy prípravy sú približné a budú sa líšiť v závislosti od hrúbky jednotlivých potravín. Neodporúčame používať tento kontaktný gril na grilovanie mäsa s hrubými kosťami, napríklad kotlety s kosťou.

POTRAVINY	DĹŽKA PRÍPRAVY
Hovädzie	
• roštenka	3 minúty (stredne prepečený), 5–6 minút (dobre prepečený)
• steak ako minútka	1–2 minúty
• hamburgery	4–6 minút
Bravčové	
• vysoká roštenka	5–7 minút
• steaky z panenky	4–6 minút
• plátky (na rezne)	3–4 minúty
Jahňacie	
• panenka	3 minúty
• plátky	4 minúty
• steaky zo stehna	4 minúty
Kuracie	
• rezne z pŕs	6 minút, alebo až budú prepečené
• rezne zo stehna	4–5 minút, alebo až budú prepečené
Klobásy/párky	
• tenké	3–4 minúty
• hrubšie	6–7 minút
Sendvič alebo focaccia	
	3–5 minút, alebo dozlata
Zelenina nakrájaná na plátky s hrúbkou 1 cm	
• baklažán	2–4 minúty
• cuketa	3–5 minút
• sladké zemiaky	2–3 minúty
Morské plody	
• rybie filety	2–4 minúty
• plátok z ryby	3–5 minút
• chobotnice (očistené)	3 minúty
• krevety	2 minúty
• mušle	1 minúta

POZNÁMKA

Nastaviteľná výška hornej dosky sa môže upraviť v závislosti od hrúbky potraviny posunutím smerom dopredu alebo dozadu.



Starostlivosť a čistenie

Pred čistením kontaktný gril vypnite vypínačom do polohy vypnuté (0), odpojte od zdroja energie a nechajte ho vychladnúť. Grilovacie dosky sa vám budú lepšie čistiť, ak budú ešte vlažné.

Po každom použití grilovacie dosky dôkladne vyčistite, aby ste zabránili vrstveniu pripečených zvyškov jedla na ich povrchu.

Dosky vyčistite navlhčenou mäkkou textíliou. V prípade, že na povrchu dosiek zostali pripečené zvyšky potravín, pokvapkajte tieto miesta teplou vodou s jemným čistiacim prostriedkom a potom ich očistite mäkkou čistou hubkou.

POZNÁMKA

Dosky majú nepríľnavú povrchovú úpravu, preto na ich čistenie nepoužívajte ostré predmety alebo brúsne čistiace prostriedky. Nepoužívajte nátery v spreji na vytvorenie ďalšej vrstvy nepríľnavého povrchu na doskách, znehodnotíte tým originálny nepríľnavý povrch dosiek kontaktného grilu.

ČISTENIE MISKY NA ODKVAPKÁVANIE ŠŤAVY A TUKU

Po každom použití misku vyberte a umyte v teplej vode s kuchynským saponátom. Nepoužívajte hrubé hubky alebo brúsne čistiace prostriedky, pretože by mohli poškodiť jej povrch. Potom ju opláchnite a osušte čistou, suchou utierkou a nasadte späť.

NEPRÍĽNAVÝ POVRCH QUANTANIUM ODOLNÝ PROTI POŠKRIABANIU

Váš kontaktný gril je vybavený špeciálnym nepríľnavým povrchom odolným proti poškríabaniu, ktorý umožňuje použitie aj kovového kuchynského náčinia (okrem ostrých kovových predmetov) počas grilovania.

Bez ohľadu na tento fakt odporúčame, aby ste boli opatrní pri používaní kovového kuchynského náčinia.

Nepoužívajte ostré predmety ani nekrájajte potraviny priamo na grilovacej doske. Nezodpovedáme za poškodenie povrchovej úpravy spôsobené nesprávnym používaním kovového kuchynského náčinia.

Príprava pokrmov na nepríľnavom povrchu minimalizuje potrebu oleja, potraviny sa neprichytávajú a čistenie je jednoduchšie.

Akákoľvek zmena farebnosti povrchu grilovacích dosiek, ku ktorej môže dôjsť, má vplyv iba na vzhľad, nie na funkčnosť.

Na čistenie povrchu grilovacích dosiek nepoužívajte drôtenky (alebo iné brúsne hubky). Grilovacie dosky utrite jemnou textíliou navlhčenou v teplej vode s kuchynským saponátom. Pripečené zvyšky potravín odstráňte jemnou hubkou alebo nylonovou kefou.



UPOZORNENIE

Neponárajte gril ani žiadnu jeho časť do vody alebo inej tekutiny.

ULOŽENIE

Uloženie vášho kontaktného grilu:

1. Uistite sa, že ste kontaktný gril vypili pomocou vypínača a odpojili od zdroja energie.
2. Ak sú grilovacie dosky už vychladnuté, vyčistite ich podľa vyššie uvedených pokynov pre starostlivosť a čistenie.
3. Hornú dosku priklopte na spodnú dosku grilu a ovládač nastavenia výšky posuňte smerom k madlu do UZAMKNUTEJ polohy (LOCK), aby kontaktný gril zostal uzatvorený. Teraz nie je možné hornú dosku samostatne zdvihnúť.
4. Vyberateľnú misku na odkvapkávanie šťavy a tuku vráťte späť na miesto.
5. Do priestoru na ukladanie napájacieho kábla zmotajte kábel.
6. Váš kontaktný gril skladujte na rovnom a suchom povrchu.

POZNÁMKA

Komfort uloženia môžete zvýšiť tým, že kontaktný gril uložíte vo vertikálnej polohe.





Tartalom

- 37 Fontos biztonsági intézkedések
- 46 Az új készülékének leírása
- 47 Az új készülékének kezelése
- 51 Tippek a grillezéshez
- 53 Karbantartás és tisztítás

FONTOS BIZTONSÁGI INTÉZKEDÉSEK

Mi a Sage® tisztában vagyunk a biztonság fontosságával. Az általunk tervezett és gyártott készülékek nagy hangsúlyt fektetnek az Ön biztonságára. Ennek ellenére kérjük, hogy az elektromos készülékek használatánál óvatosan járjon el, és tartsa be a következő biztonsági utasításokat.

FONTOS ÓVINTÉZKEDÉSEK

AZ ELEKTROMOS KÉSZÜLÉKEK HASZNÁLATA SORÁN BE KELL TARTANI AZ ALAPVETŐ BIZTONSÁGI ÓVINTÉZKEDÉSEKET, KÖZTÜK A KÖVETKEZŐKET:



FIGYELEM

A KÉSZÜLÉK ÜZEMBE HELYEZÉSE UTÁN A FELSŐ BURKOLAT ÁTMELEGSZIK. NE ÉRINTSE MEG A FORRÓ FELÜLETEKET. A FELSŐ BURKOLAT FELEMELÉSÉHEZ KIZÁRÓLAG A FOGANTYÚT HASZNÁLJA! A KÉSZÜLÉK KIKAPCSOLÁSA UTÁN A FELSŐ BURKOLAT MÉG EGY IDEIG FORRÓ

**LESZ. MINDEN EGYÉB
MŰVELET ELŐTT
HAGYJA KIHŰLNI
A KÉSZÜLÉKET.
AMENNYIBEN A BŐRE
A FORRÓ FELÜLETTEL
ÉRINTKEZIK,
ÉGÉSVESZÉLY
FENYEGET!**

- Az első használat előtt győződjön meg róla, hogy a hálózati aljzat feszültsége megegyezik a készülék alsó részén található címkén jelzett feszültséggel. Bármilyen kétség esetén forduljon szakképzett villanyszerelőhöz.
- A készülék használata előtt figyelmesen olvassa el valamennyi utasítást, és az tegye biztonságos helyre esetleges későbbi szükség esetére.
- A készülék első használata előtt távolítson el, és környezetkímélő módon semmisítsen meg minden csomagolóanyagot és reklámcímkét. Ellenőrizze, nem sérült-e a készülék. Semmiképpen ne használjon sérült készüléket, sérült kábelt stb.
- Kisgyermek megfulladásának elkerülése érdekében távolítsa el, és biztonságosan semmisítse meg a készülék tápkábelének védőcsomagolását.
- Ne használja a készüléket a munkalap vagy asztal peremén. Bizonyosodjon meg róla, hogy a felület

egyenes, tiszta, és nem fröccsent rá víz vagy egyéb folyadék.

- A készüléket ne tegye gáz- vagy villanytűz-helyre, se annak közepébe, vagy olyan helyre, ahol forró sütővel érintkezhet.
- A készülék semelyik részét ne tegye gáz-, villany- vagy mikrohullámú sütőbe, se forró gáz- vagy villany főzőfelületre.
- A készüléket ne használja fém alátéten, pl. a mosogató csepegtetőtálcáján.
- Az áramütés veszélyének elkerülése érdekében ne tegye a tápkábelt, a csatlakozódugót vízbe, vagy más folyadékba.
- A kontaktgrill használata során

hagyjon elegendő helyet a levegő szabad áramlásának minden oldalról.

- A kontaktgrillt ne használja falak, polcok, függönyök vagy egyéb gyúlékony anyag közelében vagy alatt.
- A kontaktgrillt ne használja olyan felületen, amelyet a hő károsíthat. Amennyiben ilyen felületen fogja használni, helyezzen alá hőálló alátétet.
- Használat előtt győződjön meg róla, hogy a kontaktgrill jól van összeállítva.
- Legyen óvatos, amikor a kontaktgrill felső lapjának magasságát állítja be.
- Semmit ne tegyen a kontaktgrill felső fedelére, ha le van

- csukva, ha éppen működik, ha elteszi.
- A hálózati csatlakozónak könnyen hozzáférhetőnek kell lennie, hogy szükség esetén gyorsan ki lehessen húzni.
 - Mielőtt a készüléket az áramforráshoz csatlakoztatja és bekapcsolja, ellenőrizze, hogy teljesen és megfelelően össze van-e állítva. Kérjük, tartsa be az ebben az útmutatóban található utasításokat.
 - Ne használja a készüléket programozóval, időkapcsolóval vagy bármilyen más tartozékkal, ami a készüléket önműködően kapcsolja.
 - Ne használja a készüléket vízforrás, pl. konyhai mosogató, fürdőszoba, medence stb. közelében.
 - Ne érjen a készülékhez vizes vagy nedves kézzel.
 - Működés közben a készüléket soha ne hagyja felügyelet nélkül.
 - A terméket mindig sima felületen használja. Ne használja a készüléket ferde felületen, ne helyezze át és ne mozgassa működés közben.
 - Ügyeljen rá, hogy a tápkábelt és a csatlakozódugókat ne öntse le vízzel vagy más folyadékkal.
 - A készüléket kapcsolja ki és a tápkábelt mindig húzza ki a hálózathoz, ha

felügyelet nélkül hagyja, a használat befejezése után, mielőtt tisztítani kezdi, mielőtt áthelyezi, szétszedi, összeállítja vagy elrakja.

- A készülék tisztításához ne használjon durva súroló- vagy maró hatású szereket.
- A berendezést tartsa tisztán. Kérjük, tartsa be az ebben az útmutatóban található tisztítási utasításokat.
- A készülékben vagy annak közelében ne tároljon és ne használjon gyúlékony vagy robbanásveszélyes anyagokat, pl. gyúlékony gázzal töltött spray-ket.
- A hálózati kábelt mindig a csatlakozódugónál,

ne a kábelnél fogva húzza ki.

- Ne használjon más tartozékokat, mint amit a Sage® készülékhez mellékeltek.

FONTOS BIZTONSÁGI UTASÍTÁSOK MINDEN ELEKTROMOS KÉSZÜLÉK HASZNÁLATÁHOZ

- Használat előtt teljesen tekerje le a tápkábelt.
- A tápkábelt ne hagyja az asztal vagy konyhapult széléről lógni, forró felülethez érni vagy összegabalyodni.
- Biztonsági okokból a készüléket külön áramkörbe javasolt csatlakoztatni, más készülékektől

elkülönítve. A készülék csatlakoztatásához ne használjon elosztót vagy hosszabbító kábelt.

- Ezt a készüléket gyermekek nem használhatják. A készüléket és a tápkábelt gyermekektől távol kell tartani.
- Ezt a berendezést csak 8 évnél idősebb gyerekek használhatják, akik felügyelet alatt vannak, vagy ismertették velük a berendezés biztonságos használati módját és tisztában vannak az esetleges veszélyekkel. A felhasználói karbantartást és tisztítást gyerekek nem végezhetik, ha nem idősebbek 8 évnél, és nincsenek felügyelet

alatt. A készüléket és a tápkábelt a 8 évnél fiatalabb gyermekektől távol kell tartani.

- Ezt a készüléket csökkent mentális és fizikai képességű személyek csak abban az esetben használhatják, ha felügyelet alatt vannak, vagy ha ismertették velük a készülék biztonságos használati módját, és tisztában vannak az esetleges veszélyekkel. A gyerekeknek tilos a készülékkel játszani.
- Ajánlatos a készüléket rendszeresen ellenőrizni. A készüléket ne használja, ha bármilyen módon sérült vagy hibás a tápkábel vagy a csatlakozódugó. Minden javítást bízson a Sage® legközelebbi szakszervizére.

- Ez a készülék csak háztartási használatra készült. Kereskedelmi használatra nem való. Ne használja a készüléket mozgó gépjárműben vagy hajón, ne használja szabad téren, ne használja más célra, mint amire szolgál. Ellenkező esetben sérülés következhet be.
- A mindennapos tisztítás kivételével minden karbantartást a Sage® szakszervizre kell bízni.
- Javasoljuk, hogy szereljen fel áramvédőt (normál biztonsági kapcsolókat a konnektorban), hogy ezzel nagyobb védelmet biztosítson a készülék használata során. Javasoljuk, hogy az áramvédőt (névleges hibaáram

leoldási értéke ne legyen több, mint 30 mA) arra az áramkörre szerelje fel, amelyre a készüléket fogja csatlakoztatni. További szakmai tanácsért forduljon a villanszerelőjéhez.

- A készüléket és a tápkábelt tartsa gyermekektől távol.



FIGYELMEZTETÉS.
Forró felület.
A HOZZÁFÉRHETŐ FELÜLETEK HŐFOKA MAGASABB LEHET, HA A BERENDEZÉS MŰKÖDÉSBEN VAN.



A HASZNÁLT CSOMAGOLÓANYAGOKRA VONATKOZÓ UTASÍTÁSOK ÉS TÁJÉKOZTATÓ

A használt csomagolóanyagokat az önkormányzat által kijelölt hulladékgyűjtő helyre helyezze el.

HASZNÁLT ELEKTROMOS ÉS ELEKTRONIKUS KÉSZÜLÉKEK MEGSEMMISÍTÉSE

Ez a jel a terméken vagy a kísérő dokumentációban azt jelzi, hogy a használt elektromos és elektronikus berendezéseket nem szabad a háztartási hulladék közé dobni. A megfelelő megsemmisítéshez és újrafelhasználáshoz az ilyen terméket adja le a kijelölt gyűjtőhelyeken. Az EU országokban vagy más európai országokban a termékek az eladóhelyen azonos új termék vásárlásánál visszaválthatóak lehetnek. A termék megfelelő módon történő megsemmisítésével segít megőrizni az értékes természeti erőforrásokat, és hozzájárul a nem megfelelő hulladék-

megsemmisítés által okozott esetleges negatív környezeti és egészségügyi hatások megelőzéséhez. További részletekről érdeklődjön a helyi hatóságnál vagy a legközelebbi gyűjtőhelyen. Ezen hulladékfajta nem megfelelő megsemmisítése a nemzeti előírásokkal összhangban bírsággal sújtható.

Vállalkozások számára az Európai Unió országában

Ha elektromos vagy elektronikus berendezést kíván megsemmisíteni, erre vonatkozóan kérjen információkat a termék eladójától vagy forgalmazójától.



A termék összhangban van az EU irányelvek követelményeivel.



**CSAK HÁZTARTÁSI
HASZNÁLATRA.
NE MÁRTSA
VÍZBE VAGY MÁS
FOLYADÉKBA.
HASZNÁLAT ELŐTT**

TELJESEN TEKERJE LE A TÁPKÁBELT.

Változtatások a szövegben, kivitelben és műszaki jellemzőkben előzetes figyelmeztetés nélkül történhetnek, minden módosításra vonatkozó jog fenntartva.

Az angol nyelvű az eredeti változat. A magyar változat az eredeti változat fordítása.

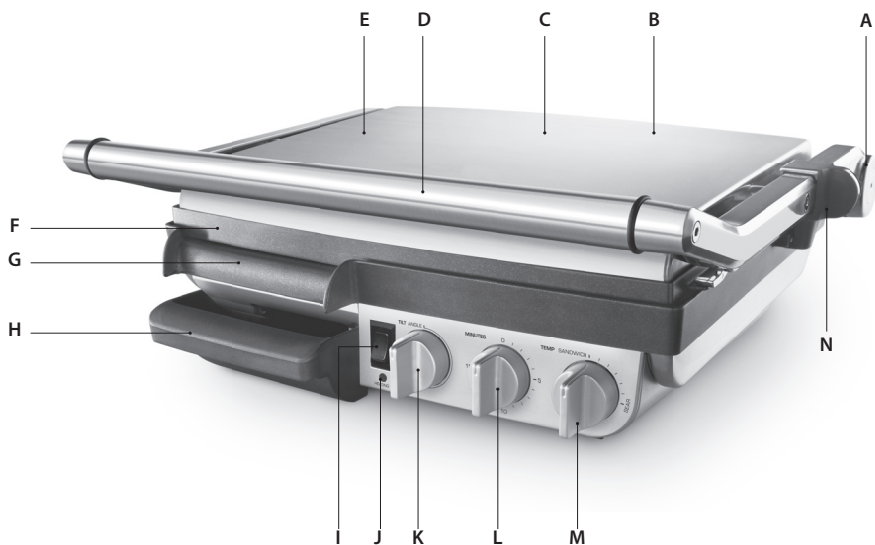
A gyártó címe:
HWI International Limited,
48-62 Hennessey Road,
Wanchai, Hong Kong

Az uniós importőr címe:
FAST ČR, a.s.,
Černokostelecká 1621,
251 01 Říčany, Cseh Köztársaság

**CSAK HÁZTARTÁSI
HASZNÁLATRA
ŐRIZZE MEG EZT AZ
ÚTMUTATÓT**



Az új készülékének leírása



- A. Zár
- B. Stílusos nemesacél kivitel
- C. Teljesítményfelvétel 2400 W
- D. Fogantyú
- E. Egyedi kialakítású felső lap állítható magassággal
- F. Bordázott felső lap Quantanium™ tapadásmentes felülettel
- G. Sima alsó lap Quantanium™ tapadásmentes felülettel
- H. Kivehető tálca a lecsöpögő léhez és zsiradékhoz
- I. Főkapcsoló (I – bekapcsolva/ 0 – kikapcsolva)
- J. A lapok melegedését jelző piros jelzőfény
- K. Az alsó grill-lap dőlésszögének beállítása
- L. 15-perces időzítő
- M. A hőmérséklet beállítása
- N. A felső lap magasságának beállítására szolgáló csúsztatható rendszer és a grill-lapok lezárása



Az új készülékének kezelése

AZ ELSŐ HASZNÁLAT ELŐTT

Az első használat előtt távolítson el a készülékről minden reklámmatricát, címkét és csomagolóanyagot. Ellenőrizze, hogy a készülék grill-lapjai tiszták. Szükség esetén törölje át őket nedves törlőkendővel.

A kontaktgrill első használatakor némi gőz keletkezhet. Ezt egyes alkatrészek első felmelegítése okozza. Nincs oka nyugtalanságra.

A NYITOTT KONKAKTGRILL HASZNÁLATA

1. A tápkábel csatlakozóját dugja be a 230 / 240 V hálózati aljzatba. A kapcsolót állítsa bekapcsolt „I” állásba. Kigyullad a grill-lapok melegedését jelző piros fény.
2. Ellenőrizze, hogy megfelelően rögzítve van-e a kivehető tálca a lecsepegő húslé és a zsír felfogására.



3. A kontaktgrill elülső oldalán lévő kapcsoló segítségével állítsa az alaplap dőlésszögét egyenesbe.
4. A grill-lapok gyors felmelegedése érdekében fordítsa a hőmérséklet-szabályozót 'Sear' állásba.
5. A grill-lapokat hagyja előmelegedni. Amint kialszik a piros fény, elkezdheti a grillezést.
6. Ellenőrizze, hogy a felső fogantyú magasságbeállító kapcsolója OPEN (nyitott) állapotban van-e. Ha a zárat ki

akarja oldani, a kontaktgrillnek teljesen csukva kell lennie. A kontaktgrill bal oldalán lévő zárat fordítsa az OPEN GRILL megjelölésű függőleges állásba, és a fogantyúnál fogva nyissa ki a felső lapot, hogy vízszintes helyzetben egyforma legyen az alsó lappal.



FIGYELMEZTETÉS

Az előmelegítés alatt hagyja a grillt kissé nyitva. Soha ne melegítse teljesen lecsukva, a lapok túlmelegedhetnek, és ezért sérülhetnek.

MEGJEGYZÉS

Ha a grillt nyitva akarja használni, az alaplapnak vízszintesen kell lennie.

A grill zárja automatikusan záródik, ha a grillt lecsukja.

7. Az egyik vagy mindkét grill-lapra tegyen húst vagy más, grillezésre alkalmas élelmiszert.
8. Amint az étel elkészül, a műanyag fordító lapát segítségével vegye le a grill-lapról.

Soha ne használjon fémből készült fogót, fordító lapátot, kést vagy egyéb éles, fém konyhai eszközt, mert ezek megsérthetik a grill-lapok felületét.

MEGJEGYZÉS

A 15-perces időzítő segítségével 1–15 perc között meg lehet választani az előmelegítés vagy a grillezés időtartamát. A kívánt időtartam beállítása előtt az időzítőt teljesen el kell forgatni az óramutató járásával megegyező irányba. A beállított idő letele után hangjelzés hallatszik (csengés). A kontaktgrill nem kapcsol ki, hanem továbbra is fűt!

A CSUKOTT KONTAKT GRILLSÜTŐ HASZNÁLATA

1. A tápkábel csatlakozóját dugja be a 230 / 240 V hálózati aljzatba. A kapcsolót állítsa bekapcsolt „I” állásba. Kigyullad a grill-lapok melegedését jelző piros fény.
2. Ellenőrizze, hogy megfelelően rögzítve van-e a kivehető tálcá a lecsepegő húslé és a zsír felfogására.



3. Az alsó lemezt állítsa a kívánt dőlésszögbe vagy egyenesre.
4. A grill-lapok gyors felmelegedése érdekében fordítsa a hőmérséklet-szabályozót 'Sear' állásba.
5. A grill-lapokat hagyja előmelegedni. Amint kialszik a piros fény, elkezdheti a grillezést.
6. A fogantyú segítségével nyissa fel 90° szögben a felső lapot.
7. Az alsó lapra tegyen húst vagy egyéb ételmezszt.

MEGJEGYZÉS

Ez a kontaktgrill mind nyitott, mind csukott állapotban használható ételkészítésre.

8. A fogantyú segítségével zárja le a felső lapot. A felső grill-lap egyedi felfüggesztési rendszere biztosítja, hogy a felső lap egyenletesen nyomódik az ételmezszerre. A grill jobb oldalán található magasságbeállító kapcsoló arra való, hogy a kontaktgrill felső lapjának magasságát hozzáigazítsa az ételmezszer vastagságához. A felső lap jobb oldalán lévő fogót a felső lap dőlésszögének kiegyenlítésére használhatja. Amennyiben a grillezett ételen bordás mintát szeretne, a felső lap magasságbeállító kapcsolóját LOW (alacsony) állásba kell állítani. A felső lap ekkor a húson vagy egyéb grillezett ételmezszeren fekszik.



FIGYELMEZTETÉS

Az előmelegítés alatt hagyja a grillt kissé nyitva. Soha ne melegítse teljesen lecsukva, a lapok túlmelegedhetnek, és ezért sérülhetnek.

9. Amint az étel kész van, a fogantyú segítségével emelje fel a felső lapot. Az ételt a műanyag fordító lapát segítségével vegye le a grill-lapról. Soha ne használjon fémből készült fogót, fordító lapátot, kést vagy egyéb éles, fém konyhai eszközt, mert ezek megsérthetik a grill-lapok felületét.

MEGJEGYZÉS

A piros jelzőfény a grillezés során hol kigyullad, hol elalszik, ami azt jelzi, hogy tartja a kívánt hőmérsékletet.

SZENDVICSKÉSZÍTÉS

1. A tápkábel csatlakozóját dugja be a 230 / 240 V hálózati aljzatba. A kapcsolót állítsa bekapcsolt „I” állásba. Kigyullad a grill-lapok melegedését jelző piros fény.
2. Ellenőrizze, hogy megfelelően rögzítve van-e a kivehető tálca a lecsepegő húslé és a zsír felfogására.
3. Az alsó lapot állítsa egyenesre.
4. A hőmérséklet-szabályzót állítsa „Sandwich” állásba.
5. Várja meg, míg a grill-lapok előmelegszenek. Amint kialszik a grill-lapok melegedését jelző piros fény, elkezdheti a szendvicssütést.
6. Közben készítse el a szendvics(ek)et. A szendvics(ek)et mindig az alsó lap hátsó részére tegye.
7. A fogantyú segítségével hajtsa le a felső lapot. A felső grill-lap egyedi felfüggesztési rendszere biztosítja, hogy a felső lap egyenletesen nyomódik a szendvics(ek)re. A grill jobb oldalán található magasságbeállító kapcsoló segítségével a szendvics(ek) magasságától függően állítsa be a felső lap magasságát. A felső lap jobb oldalán lévő kiegyenlítő fogót a felső lap dőlésszögének kiegyenlítésére használhatja.

MEGJEGYZÉS

A kontaktgrill grill-lapjait mindig hagyja előmelegedni. Amint kialszik a piros fény, elkezdheti a szendvicssütést.

8. A sütés kb. 5-8 percig tart. A sütés pontos időtartama ízlésétől, a felhasznált kenyér fajtájától és a tölteléktől függ.
9. Amint a szendvics kész van, a fogantyú segítségével nyissa fel a felső lapot. A szendvicset a műanyag fordító lapát segítségével vegye le a grill-lapról. Soha ne használjon fémből készült fogót, fordító lapátot, kést vagy egyéb éles, fém konyhai eszközt, mert ezek megsérthetik a grill-lapok felületét.

MEGJEGYZÉS

A melegedést jelző piros fény a szendvicssütés során hol kigyullad, hol elalszik, ami azt jelzi, hogy tartja a kívánt hőmérsékletet.



FIGYELMEZTETÉS

Az előmelegítés alatt hagyja a grillt kissé nyitva. Soha ne melegítse teljesen lecsukva, a lapok túlmelegedhetnek, és ezért sérülhetnek.



FIGYELEM

Használat előtt teljesen tekerje le a tápkábelt.

A FELSŐ GRILL-LAP ÁLLÍTHATÓ MAGASSÁGÁNAK HASZNÁLATA

Kontakt grillsütőjének egy funkciója lehetővé teszi, hogy a felső lapot az alsó lap felett egy bizonyos magasságban rögzítse. Grilljét tehát használhatja nyitott kenyérpíróként, ideális egy oldalon sütött szendvicsek készítésére. Ennek a funkciónak köszönhetően a kontaktgrillt törékeny ételek, pl. hal vagy hamburger zsemle grillezésére is használhatja oly módon, hogy a felső lapot nem kell hozzászorítani.

1. Várja meg, amíg a grillsütő előmelegszik. Amint kialszik a piros fény, elkezdheti a grillezést.
2. A kiválasztott élelmiszereket tegye az alsó lapra.
3. A csúsztható magasságbeállító kapcsoló segítségével állítsa a felső lapot megfelelő magasságba. A magasság beállításakor a felső lapot a fogantyú segítségével emelheti meg. A magasságot a LOW (alacsony) és a HIGH (magas) fokozatok között lehet beállítani.



4. A fogantyú segítségével csukja le a felső lapot, és a felső lap jobb felső oldalán lévő kiegyenlítő fogóval módosíthatja a dőlésszögét.



5. A felső lap ezután megolvasztja a felhasznált alapanyagokat, pl. sajtot, vagy kissé megsüti őket.

MEGJEGYZÉS

A kontaktgrill felső lapjának helyzetét a csúsztatható magasságbeállító kapcsolóval hozzáigazíthatja a kemény vagy puha élelmiszerekhez.

AZ ALSÓ GRILL-LAP DŐLÉSSZÖGÉNEK BEÁLLÍTÁSA

1. Az alsó grill-lap dőlésszögét módosíthatja egyszerűen úgy, hogy az alsó lap dőlésének kapcsolóját elforgatja az óramutató járásával ellentétes irányba. Az alsó lap nagyobb dőlésszöge különösen a kisült zsiradék elvezetésére alkalmas, ha a grilt csukva használja.
2. Az alaplapot egyenesítse ki az alsó lap dőlésének kapcsolóját újra elforgatva, ezúttal az óramutató járásával megegyező irányba, amíg a lap egyenesbe nem kerül. Az alsó lap ilyen helyzete való virsli, kolbász grillezésére, palacsinta, buggyantott tojás készítésére stb., amikor egyenes lapra

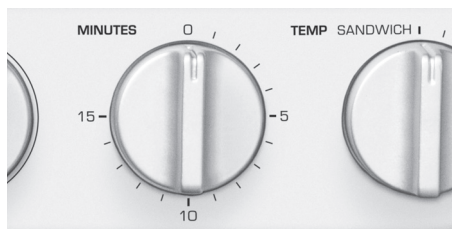
van szükségünk, nehogy az élelmiszerek lecsússzanak róla. Ha a kontaktgrillt nyitva akarja használni, az alsó lapnak vízszintesen kell lennie.

ELEKTRONIKUS HŐMÉRSÉKLET-SZABÁLYZÓ

Kontakt grillsütője el van látva hőmérséklet-szabályzóval, ami különböző élelmiszerek elkészítését teszi lehetővé. Elég, ha kiválasztja a készíteni kívánt ételnek megfelelő hőfokot. A kezelógomb „Sear” állásba fordítása húсок és egyéb élelmiszerek grillezésére alkalmas. A kezelógomb „Sandwich” állásba fordítása szendvicssütésre való.

15-PERCES IDŐZÍTŐ

A kontaktgrill 15-perces időzítővel van ellátva, ami lehetővé teszi az eltelt idő követését az előmelegítés vagy a grillezés során. Az időzítőt forgassa el teljesen az óramutató járásával megegyező irányba, majd vissza, az óramutató járásával ellentétes irányba, a kívánt időre. A beállított idő letelte után hangjelzés hallatszik (csengés). A gril azonban nem kapcsol ki, hanem tovább fűt.





Tippek a grillezéshez

ÖTLETEK A LEGJOBB EREDMÉNYEK ELÉRÉSÉHEZ A HÚS GRILLEZÉSE SORÁN

A legjobb grillezési eredmény elérése érdekében használjon olyan vastag hússzeleteket, hogy a kontaktgrill csukott állapotában a felső lap rajtuk feküdjön.

AJÁNLOTT HÚSFÉLÉK

Marha

Rostélyos, hátszín, borda, szelet

Bárány

Báránycomb steak, szelet, vesepecsenye, szeletek vagy kockák

Sertés

Rostélyos, oldalas, comb steak, szeletek, kockák

Használható keményebb hús is, mint pl. marha lapocka, felsál steak vagy birkatokány. Ha finomítani szeretné a húst, pácolja néhány óráig vagy egy éjszakán át borban vagy ecetben.

Grillezés előtt a húst ne sózza meg. A só kiszárítja a hús levét, és a hús keményebb lesz.

A pácolt hús grillezése előtt itassa le a felesleges páclevet, és törölje meg a húst konyhai papírtörülővel. Bizonyos pácok nagy mennyiségben tartalmaznak cukrot, ami sütés közben rásülhet a kontaktgrill lapjaira.

Ne szárítsa ki a húst túl sokáig tartó grillezéssel, különösen a sertéshúst jobb belül rózsaszínűen, nedvdúsan tálalni.

Grillezés közben ne szurkálja a húst villával. Ezzel kifolyik a leve, és a hús keményebb és szárazabb lesz.

A halhús levételéhez használjon lapos, hőálló műanyag fordító lapátot.

Ha a virsli előfőzött, grillezés előtt nem kell átszurkálni.

GRILLEZÉSI ÚTMUTATÓ

A grillezés egészséges és hatékony főzési mód. A megadott elkészítési idők viszonylagosak, és az egyes élelmiszerek vastagságától függően módosulhatnak. Ezt a kontakt grillsütőt nem javasoljuk erős csontokat tartalmazó hús, pl. csontos karaj grillezéséhez.

ÉLELMISZEREK	ELKÉSZÍTÉSI IDŐ
Marha	
• rostonsült	3 perc (közepesen átsütve), 5–6 perc (jól átsütve)
• steak	1–2 perc
• hamburger	4–6 perc
Sertés	
• magas hátszín	5–7 perc
• vesepecsenye steak	4–6 perc
hússzeletek	3–4 perc
Bárány	
• vesepecsenye	3 perc
• szeletek	4 perc
• lábszár steak	4 perc
Csirke	
• csirkemell	6 perc, vagy amíg jól át nem sül
• csirkecomb	4–5 perc, vagy amíg jól át nem sül
Kolbász / virsli	
• vékony	3–4 perc
• vastagabb	6–7 perc
Szendvics vagy focaccia	
3–5 perc, vagy aransárgára	
1 cm vastag szeletekre vágott zöldség	
• padlizsán	2–4 perc
• cukkini	3–5 perc
• édes krumpli	2–3 perc
Tenger gyümölcsei	
• halfilé	2–4 perc
• halszeletek	3–5 perc
• polip (tisztított)	3 perc
• rák	2 perc
• kagyló	1 perc

MEGJEGYZÉS

A felső grill-lap állítható magassága a gomb előre- vagy hátracsúztatásával módosítható az élelmiszer vastagságának megfelelően.



Karbantartás és tisztítás

A kontaktgrill tisztítása előtt kapcsolja ki a kapcsoló kikapcsolt (0) állásba kapcsolásával, húzza ki a tápellátásból, és várja meg, míg kihűl. A grill-lapokat könnyebb tisztítani, amikor még enyhén langyosak.

Minden használat után tisztítsa meg alaposan a grill-lapokat, hogy megakadályozza a rásült ételmaradékok felhalmozódását.

A lapokat puha, nedves ronggyal tisztítsa. Amennyiben a lapokon rásült ételmaradékok maradtak, csepegtessen ezekre a helyekre enyhe oldószeres meleg vizet, majd tisztítsa le puha, tiszta szivaccsal.

MEGJEGYZÉS

A lapok tapadásmentes réteggel vannak ellátva, ezért tisztításukhoz ne használjon éles eszközöket vagy súroló hatású tisztítószeret. Ne vigyen fel a lapokra spray-vel bevonatot újabb réteg tapadásmentes felület kialakítása érdekében, mert ezzel tönkreteszi a kontaktgrill készülék grill-lapjainak eredeti tapadásmentes felületét.

A LECSEPEGŐ ZSIRADÉKOT ÉS HÜSLÉT FELFOGÓ TÁLCA TISZTÍTÁSA

Minden használat után a tálcat vegye ki és mossa el meleg vízben semleges konyhai mosogatószerrel. Ne használjon durva szivacsot vagy durva tisztítószeret, mert felsérthetik a felületet. Utána öblítse le, és szárítsa meg egy tiszta, száraz törülközővel, majd helyezze vissza.

TAPADÁSMENTES, KARCÁLLÓ QUANTANIUM FELÜLET

A kontaktgrill speciális tapadás mentes karcálló felülettel van ellátva, ami grillezés közben fém konyhai eszközök használatát is lehetővé teszi (hegyes eszközök kivételével).

Ettől függetlenül azt javasoljuk, legyen óvatos, ha fémeszközöket használ.

Ne használjon éles eszközöket, és az élelmiszereket ne közvetlenül a grill-lapon vágja fel. Nem vállalunk felelősséget a felületen éles vagy fém konyhai eszközzel okozott sérülésekért.

A tapadásmentes felületen történő ételkészítés minimalizálja az olajszükségletet, az ételek nem tapadnak le, és könnyebb a tisztítás is.

A grill-lapok bármilyen elszíneződésének, ami előfordulhat, csak a kinézetre van hatása, a működőképessége nem.

A grill-lapok felületének tisztításához ne használjon drótszivacsot (vagy más durva szivacsot). A grill-lapokat mosogatószeres meleg vízben megnedvesített finom textíliával törölje le. A leégett élelmiszermaradványokat finom szivaccsal vagy nejlonkefével távolítsa el.



FIGYELEM

Ne tegye se a grillt, se bármelyik alkatrészét vízbe vagy más folyadékba.

TÁROLÁS

A kontaktgrill tárolása:

1. Győződjön meg róla, hogy a kontaktgrillt kikapcsolta a kapcsolóval, és kihúzta a tápforrásból.
2. Ha a grill-lapok már kihűltek, a karbantartásra és tisztításra vonatkozó korábbi utasítások szerint tisztítsa meg őket.
3. A felső lapot hajtsa rá a grill alsó lapjára, és a magasságbeállító kapcsolót csúsztassa el a fogantyú felé a ZÁRT helyzetig (LOCK), hogy a kontaktgrill zárva maradjon. Most a felső lapot nem lehet önállóan felemelni.
4. A lé és zsiradék felfogására szolgáló kivethető tálcát tegye vissza a helyére.
5. Tekerje fel a tápkábelt a tárolóhelyére.
6. A kontaktgrillt sima és száraz helyen tárolja.

MEGJEGYZÉS

A tárolás kényelmét azzal növelheti, ha a kontaktgrillt függőleges helyzetben teszi el.





Spis treści

- 55 Ważne zalecenia dotyczące bezpieczeństwa
- 65 Opis Twojego nowego urządzenia
- 66 Obsługa Twojego nowego urządzenia
- 71 Rady dotyczące grillowania
- 73 Konserwacja i czyszczenie

WAŻNE ZALECENIA DOTYCZĄCE BEZPIECZEŃSTWA

W Sage® zdajemy sobie sprawę z wagi bezpieczeństwa. Projektujemy i wybieramy urządzenia przede wszystkim z uwagą na Twoje bezpieczeństwo. Prosimy jednak o zachowanie ostrożności i przestrzeganie poniższych zaleceń dotyczących bezpieczeństwa

podczas użytkowania urządzenia elektrycznego.

WAŻNE ZALECENIA

PODCZAS UŻYTKOWANIA URZĄDZEŃ ELEKTRYCZNYCH NALEŻY PRZESTRZEGAĆ PODSTAWOWYCH ZALECEŃ DOTYCZĄCYCH BEZPIECZEŃSTWA:



OSTRZEŻENIE

PO URUCHOMIENIU URZĄDZENIA DOCHODZI DO ROZGRZANIA GÓRNEJ POKRYWY. NIE DOTYKAJ ROZGRZANEJ POWIERZCHNI. DO PODNOSZENIA

**GÓRNEJ PŁYTY
UŻYWAJ WYŁĄCZNIE
UCHWYTU! PO
WYŁĄCZENIU
URZĄDZENIA
GÓRNA POKRYWA
POZOSTANIE JESZCZE
PRZEZ PEWIEN
CZAS ROZGRZANA.
PRZED JAKĄKOLWIEK
MANIPULACJĄ
POZOSTAW
URZĄDZENIE DO
WYCHŁODZENIA.
DOTKNIĘCIE
ROZGRZANEJ
POWIERZCHNI
URZĄDZENIA GROZI
OPARZENIEM!**

- Przed pierwszym użyciem upewnij się, że napięcie w gniazdku sieciowym odpowiada napięciu podanemu na tabliczce znamionowej na spodzie urządzenia. Jeśli masz jakiegokolwiek wątpliwości, zwróć się do wykwalifikowanego

elektryka.

- Dokładnie przeczytaj wszystkie instrukcje przed rozpoczęciem obsługi urządzenia i zachowaj je w bezpiecznym miejscu, by móc z nich skorzystać w przyszłości.
- Przed pierwszym użyciem urządzenia usuń i w bezpieczny i ekologiczny sposób zlikwiduj wszelkie materiały pakunkowe i reklamowe. Skontroluj, czy urządzenie nie jest w żaden sposób uszkodzone. W żadnym przypadku nie używaj uszkodzonego urządzenia, urządzenia z uszkodzonym kablem zasilającym itp.
- Aby wykluczyć ryzyko uduszenia

małych dzieci,
usuń opakowanie
ochronne wtyczki
kabla sieciowego
tego urządzenia
i w bezpieczny sposób
je zlikwiduj.

- Nie używaj urządzenia na krawędzi blatu roboczego lub stołu. Upewnij się, że powierzchnia jest równa, czysta i niespryskana wodą lub innym płynem.
- Nie należy stawiać urządzenia na kuchence gazowej lub elektrycznej ani w jej pobliżu, ani w miejscach, gdzie mogłoby dotykać gorącego piecyka.
- Nie wkładaj żadnej części urządzenia do kuchenki gazowej, elektrycznej ani mikrofalowej, ani nie stawiaj na gorącej

płytki gazowej lub elektrycznej.

- Nie korzystaj z urządzenia na metalowym podłożu, na przykład w zlewie.
- Aby uniknąć ryzyka porażenia prądem elektrycznym, nie zanurzaj grilla, kabla zasilającego ani wtyczki w wodzie ani innych cieczach.
- Podczas użytkowania grilla kontaktowego należy zapewnić dostateczną przestrzeń dla obiegu powietrza ze wszystkich stron urządzenia.
- Nie używaj grilla kontaktowego w pobliżu ścian, półek, zasłon i innych materiałów łatwopalnych lub pod nimi.
- Nie używaj grilla

kontaktowego na powierzchni, która mogłaby zostać uszkodzona na skutek działania ciepła.

W razie używania urządzenia na takiej powierzchni, umieść pod nim podkładkę termoizolacyjną.

- Przed użyciem upewnij się, że grill kontaktowy jest należycie zmontowany.
- Zachowaj ostrożność podczas ustawiania wysokości górnej płyty grilla.
- Nie kładź nic na górną pokrywę grilla kontaktowego, jeśli jest zamknięty, działający, odstawiony.
- Podłączone gniazdko elektryczne musi być łatwo dostępne do ewentualnego odłączenia.

- Przed podłączeniem urządzenia do gniazdka elektrycznego i jego włączeniem, skontroluj, że jest kompletnie i prawidłowo zmontowane. Przestrzegaj wskazówek podanych w niniejszej instrukcji obsługi.
- Nie korzystaj z tego urządzenia przy pomocy programatora, czasowego włącznika ani jakiegokolwiek innej części włączającej urządzenie automatycznie.
- Nie używaj urządzenia w pobliżu źródeł wody, na przykład zlewu kuchennego, łazienki, basenu itp.
- Nie dotykaj urządzenia mokrymi lub wilgotnymi rękami.

- Nie pozostawiaj włączonego urządzenia bez nadzoru.
- Korzystaj z wyrobu wyłącznie na równej powierzchni. Nie używaj urządzenia na powierzchni pochyłej i nie przemieszczaj go ani nie manipuluj nim, gdy jest włączone.
- Nie dopuść do polania kabla zasilającego ani wtyczki wodą lub innym płynem.
- Wyłącz urządzenie i odłącz kabel zasilający z gniazdka zawsze, kiedy ma pozostać bez nadzoru, po zakończeniu używania, przed rozpoczęciem czyszczenia, przeniesieniem w inne miejsce, demontażem, składaniem lub przed magazynowaniem.
- Do czyszczenia urządzenia nie używaj ostrych środków szorujących ani żrących środków czyszczących.
- Utrzymuj urządzenie w czystości. Przestrzegaj wskazówek dotyczących czyszczenia podanych w niniejszej instrukcji obsługi.
- Nie przetrzymuj ani nie używaj w tym urządzeniu ani w jego pobliżu żadnych materiałów wybuchowych ani łatwopalnych, np. sprejów z płynem łatwopalnym.
- Aby odłączyć urządzenie z gniazdka sieciowego, zawsze pociągaj za wtyczkę a nie za kabel zasilający.

- Używaj wyłącznie wyposażenia dostarczanego wraz z urządzeniem Sage®.

WAŻNE WSKAZÓWKI DOTYCZĄCE BEZPIECZNEGO KORZYSTANIA ZE WSZYSTKICH URZĄDZEŃ ELEKTRYCZNYCH

- Przed użyciem rozwiń całkowicie kabel zasilania.
- Nie przewieszaj kabla zasilającego przez krawędź stołu lub blatu roboczego. Zadbaj o to, aby nie dotykał gorących powierzchni ani się nie zaplątał.
- Ze względów bezpieczeństwa zaleca się podłączenie urządzenia do

samodzielnego obwodu elektrycznego, oddzielnego od innych urządzeń.

Do podłączenia urządzenia do gniazdka sieciowego nie używaj rozdzielników ani przedłużaczy.

- Z tego urządzenia nie mogą korzystać dzieci. Urządzenie i jego zasilanie musi znajdować się poza zasięgiem dzieci.
 - Z tego urządzenia mogą korzystać dzieci od 8 roku życia, o ile jest nad nimi sprawowany nadzór lub zostały one pouczone o korzystaniu z urządzenia w bezpieczny sposób i zdają sobie sprawę z ewentualnego niebezpieczeństwa.
- Czyszczenia

i konserwacji wykonywanej przez użytkownika nie mogą przeprowadzać dzieci poniżej 8 roku życia oraz dzieci, nad którymi nie jest sprawowany nadzór. Urządzenie i jego zasilanie musi znajdować się poza zasięgiem dzieci poniżej 8 roku życia.

- Z urządzenia mogą korzystać osoby o obniżonych zdolnościach fizycznych, percepcyjnych i umysłowych lub niewielkim doświadczeniu i wiedzy, o ile jest nad nimi sprawowany nadzór lub zostały one pouczone o korzystaniu z urządzenia w bezpieczny sposób

i zdają sobie sprawę z ewentualnego niebezpieczeństwa. Dzieciom nie wolno bawić się urządzeniem.

- Zaleca się przeprowadzanie regularnej kontroli urządzenia. Nie korzystaj z urządzenia, jeśli jest w jakikolwiek sposób uszkodzone lub jeśli uszkodzony jest kabel zasilający lub wtyczka. Wszelkie naprawy należy powierzyć najbliższemu autoryzowanemu serwisowi Sage®.
- To urządzenie jest przeznaczone wyłącznie do użytku domowego. Urządzenie nie jest przeznaczone do użytku komercyjnego. Nie używaj tego urządzenia

w poruszających się pojazdach ani na statkach, nie używaj go na zewnątrz, nie używaj go do innych celów niż ten, do którego zostało przeznaczone.

W przeciwnym razie może dojść do obrażeń.

- Jakąkolwiek konserwację wychodzącą poza zwykłe czyszczenie należy powierzyć autoryzowanemu serwisowi Sage®.
- Zaleca się zainstalowanie ochronnika przepięciowego (standardowy włącznik w gniazdku), aby zagwarantować zwiększoną ochronę podczas użytkowania urządzenia. Zalecamy, aby ochronnik przepięć (z nominalnym

prądem szczytkowym max. 30 mA) był zainstalowany w obwodzie elektrycznym, w którym urządzenie będzie użytkowane.

Zwróć się do swego elektryka o specjalistyczną pomoc.

- Urządzenie i jego kabel doprowadzający należy przechowywać poza zasięgiem dzieci.



UWAGA.
Gorąca powierzchnia.
TEMPERATURA
DOSTĘPNYCH
POWIERZCHNI
MOŻE BYĆ WYŻSZA,
JEŚLI URZĄDZENIE
PRACUJE.



WSKAZÓWKI I INFORMACJE DOTYCZĄCE GOSPODARKI ZUŻYTYM OPAKOWANIEM

Zużyty materiał z opakowania należy przekazać do wskazanego przez gminę miejsca zbierania odpadów.

LIKWIDACJA ZUŻYTYCH URZĄDZEŃ ELEKTRYCZNYCH I ELEKTRONICZNYCH

Ten symbol umieszczony na produkcie lub w jego dokumentacji przewodniej oznacza, że zużyte urządzenia elektryczne i elektroniczne nie mogą być wyrzucane wraz ze zwykłym odpadem komunalnym. W celu zapewnienia należytej likwidacji, utylizacji i recyklingu tych wyrobów należy przekazać je do wyznaczonych miejsc zbiórki odpadów. W niektórych państwach Unii Europejskiej lub innych krajach europejskich można zwrócić produkt lokalnemu sprzedawcy przy zakupie ekwiwalentnego nowego produktu. Prawidłowo likwidując produkt, pomagasz zachować cenne źródła surowców naturalnych i przeciwdziałasz ich

negatywnemu wpływowi na środowisko naturalne i zdrowie ludzkie, który mógłby być wynikiem nieodpowiedniej likwidacji odpadów. Szczegółowych informacji udzieli najbliższy lokalny urząd lub najbliższy punkt zbiórki odpadów. Za nieprawidłową likwidację tego rodzaju odpadów mogą być nakładane kary zgodne z lokalnymi przepisami.

Dotyczy podmiotów gospodarczych z krajów Unii Europejskiej

Jeśli chcą Państwo likwidować urządzenia elektryczne i elektroniczne, prosimy o uzyskanie potrzebnych informacji od sprzedawcy lub dostawcy wyrobu.



Produkt jest zgodny z wymogami EU.



**WYŁĄCZNIE DO
UŻYTKU DOMOWEGO
NIE ZANURZAĆ
W WODZIE ANI
INNYCH CIECZACH
PRZED UŻYCIEM
ROZWIŃ CAŁKOWICIE
KABEL ZASILANIA.**

Zastrzegamy sobie możliwość dokonywania zmian tekstu, designu i danych technicznych wyrobu bez uprzedzenia.

Wersja angielska jest wersją oryginalną. Polska wersja jest tłumaczeniem wersji oryginalnej.

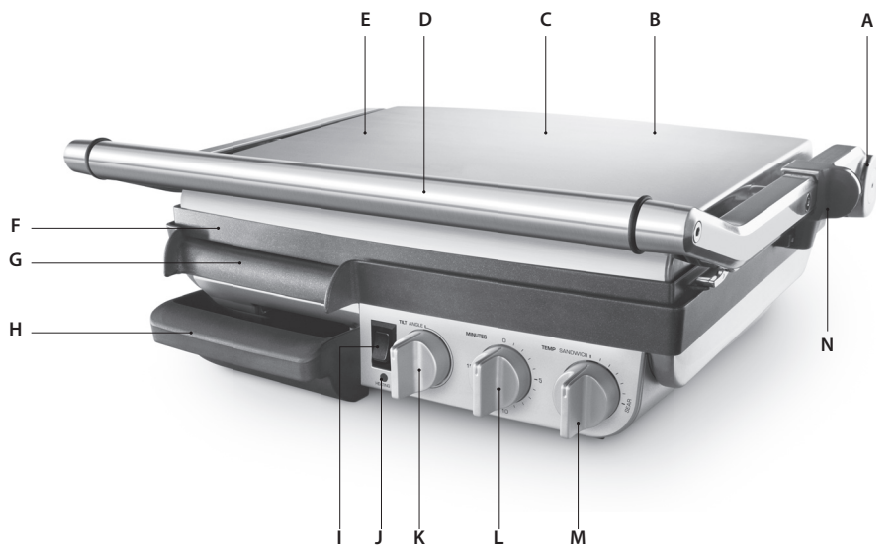
Adres producenta:
HWI International Limited,
48-62 Hennessey Road,
Wanchai, Hong Kong

Adres importera do EU:
FAST ČR, a.s.,
Černokostelecká 1621,
251 01 Říčany, Czechy

**WYŁĄCZNIE DO UŻYTKU
DOMOWEGO
ZACHOWAJ NINIEJSZE
INSTRUKCJE**



Opis Twojego nowego urządzenia



- A. Blokada
- B. Stylowy design stali nierdzewnej
- C. Moc 2400 W
- D. Uchwyt
- E. Unikatowy design górnej płyty z regulowaną wysokością
- F. Żebrowana górna płyta z powłoką nieprzywierającą Quantanium™
- G. Płaska dolna płyta z powłoką nieprzywierającą Quantanium™
- H. Wyjmowany ociekacz na sok i tłuszcz
- I. Wyłącznik (I – włączone / 0 – wyłączone)
- J. Czerwony wskaźnik ogrzewania płyt
- K. Ustawienie nachylenia dolnej płyty
- L. 15-minutowy timer
- M. Ustawianie temperatury
- N. Przesuwany system ustawień wysokości płyty górnej i blokada płyt grzejnych



Obsługa Twojego nowego urządzenia

PRZED PIERWSZYM UŻYCIEM

Przed użyciem usuń z grilla kontaktowego wszelkie naklejki reklamowe/etykiety i materiały opakowaniowe. Sprawdź, czy płyty grzejne grilla kontaktowego są czyste. W razie potrzeby wytrzyj je wilgotną ściereczką.

Przy pierwszym użyciu tego grilla kontaktowego może dojść do wydzielania się niewielkich ilości dymu. Jest to spowodowane pierwszym nagraniem niektórych jego części. Nie ma powodu do niepokoju.

UŻYTKOWANIE OTWARTEGO GRILLA KONTAKTOWEGO

1. Wtyczkę kabla zasilającego podłącz do gniazdka elektrycznego 230/240 V. Wyłącznik przełącz na pozycję włączone „I”. Zapali się czerwony wskaźnik rozgrzewania płyt grzejnych.
2. Skontroluj, że ociekacz na sok i tłuszcz jest prawidłowo umocowany.



3. Przy pomocy sterownika na przednim panelu grilla kontaktowego ustaw nachylenie płyty głównej na pozycję poziomą.
4. Do szybkiego rozgrzania płyt grzejnych ustaw regulator temperatury na pozycję „Sear”.
5. Rozgrzej płyty grzejne. Gdy zgaśnie czerwony wskaźnik, można rozpocząć grillowanie.

6. Skontroluj, że regulator wysokości płyty górnej jest ustawiony w pozycji OPEN (otwarte). Jeśli chcesz zwolnić blokadę, grill kontaktowy musi być zamknięty. Blokadę grilla kontaktowego po lewej stronie obróć do pozycji pionowej oznaczonej OPEN GRILL i przy pomocy uchwytu otwórz górną płytę tak, że znajdzie się w pozycji poziomej tak samo jako dolna płyta.



UWAGA

Podczas grillowania pozostaw grill uchylony. Nigdy nie rozgrzewaj całkiem zamkniętego grilla, grozi przegrzaniem płyt i uszkodzeniem.

UWAGA

Jeśli chcesz używać grill otwarty, płyta główna musi być w pozycji poziomej. Blokada grilla automatycznie znajdzie się w zamkniętej pozycji, jeśli grill będzie zamknięty.

7. Na jedną lub obie płyty grzejne połóż mięso lub inne produkty przeznaczone do grillowania.
8. Gdy produkt jest gotowy, zdejmij go z płyty grzejnej przy pomocy plastikowej łopatki. Nigdy nie używaj metalowych szczypców, łopatki, noża ani innych ostrych narzędzi kuchennych, które mogłyby uszkodzić nieprzywierającą powłokę płyt grzejnych.

UWAGA

Przy pomocy 15-minutowego timera można nastawić czas rozgrzania grilla lub grillowania w zakresie 1–15 minut. Przed ustawieniem pożądanego czasu należy timer najpierw przekręcić zupełnie w kierunku ruchu wskazówek zegara. Po upływie ustawionego czasu zabrzmi sygnał dźwiękowy (dzwonek). Grill kontaktowy się nie wyłączy, ale będzie w dalszym ciągu podgrzewać!

UŻYWANIE ZAMKNIĘTEGO GRILLA KONTAKTOWEGO

1. Wtyczkę kabla zasilającego podłącz do gniazdka elektrycznego 230/240 V. Wyłącznik przełącz na pozycję włączone „I”. Zapali się czerwony wskaźnik rozgrzewania płyt grzejnych.
2. Skontroluj, że ociekacz na sok i tłuszcz jest prawidłowo umocowany.



3. Dolną płytę ustaw na pożądanę nachylenie lub w poziomie.
4. Do szybkiego rozgrzania płyt grzejnych ustaw regulator temperatury na pozycję „Sear”.

5. Rozgrzej płyty grzejne. Gdy zgaśnie czerwony wskaźnik, można rozpocząć grillowanie.
6. Przy pomocy uchwyty otwórz płytę górną pod kątem 90° stopni.
7. Na dolną płytę połóż mięso lub inne produkty.

UWAGA

Ten grill kontaktowy można używać do przygotowywania potraw zarówno w pozycji otwartej, jak i zamkniętej.

8. Przy pomocy uchwyty zamknij górną płytę. Unikalny system zawieszania płyty górnej umożliwia równomierne przyciśnięcie potrawy za pomocą górnej płyty. Regulator wysokości po prawej stronie grilla kontaktowego służy do dostosowania wysokości górnej płyty grilla kontaktowego w zależności od grubości produktów. Uchwyt po prawej stronie płyty górnej można wykorzystać do wyrównania nachylenia płyty górnej. Jeśli chcesz osiągnąć wzór żebrowania na grillowanym produkcie, nastaw regulator wysokości płyty górnej na pozycję LOW (nisko). Płyta górna będzie spoczywać na mięsie lub innym grillowanym produkcie spożywczym.



UWAGA

Podczas grillowania pozostaw grill uchylony. Nigdy nie rozgrzewaj całkiem zamkniętego grilla, grozi to przegrzaniem płyt i uszkodzeniem.

9. Gdy produkt jest gotowy, otwórz płytę górną przy pomocy uchwytu. Zdejmij produkt z płyty grzejnej przy pomocy plastikowej łopatki. Nigdy nie używaj metalowych szczypców, łopatki, noża ani innych ostrych narzędzi kuchennych, które mogłyby uszkodzić nieprzywierającą powłokę płyt grzejnych.

UWAGA

Czerwony wskaźnik będzie się podczas grillowania naprzemiennie zapalać i gasnąć, co wskazuje utrzymywanie pożądanej temperatury.

PRZYGOTOWANIE SANDWICZY

1. Wtyczkę kabla zasilającego podłącz do gniazdka elektrycznego 230/240 V. Włacznik przełącz na pozycję włączone „I”. Zapali się czerwony wskaźnik rozgrzewania płyt grzejnych.
2. Skontroluj, czy ociekacz na sok i tłuszcz jest prawidłowo umocowany.
3. Ustaw dolną płytę w poziomie.
4. Regulator temperatury ustaw w pozycji „Sandwich”.
5. Rozgrzej płyty grzejne. Gdy zgaśnie czerwony wskaźnik płyt grzejnych, można rozpocząć zapiekanie sandwichy.
6. W międzyczasie przygotuj sandwich(e). Sandwich(e) zawsze kładź na tylną część płyty grzejnej.
7. Przy pomocy uchwytu przywrzyj górną płytę. Unikalny system zawieszania płyty górnej umożliwia równomierne przyciśnięcie sandwicha za pomocą górnej płyty. Przy pomocy regulatora wysokości płyty górnej z prawej strony grilla kontaktowego ustaw wysokość płyty górnej w zależności od grubości sandwicha. Uchwyt wyrównujący z prawej strony płyty górnej można wykorzystać do wyrównania nachylenia płyty górnej.

UWAGA

Zawsze rozgrzewaj płyty grzejne grilla kontaktowego. Gdy zgaśnie czerwona kontrolka, można rozpocząć zapiekanie sandwichy.

8. Opiekanie trwa około 5 do 8 minut. Dokładny czas zależy od gustu, rodzaju wykorzystanego chleba i nadzienia.
9. Gdy sandwich jest gotowy, otwórz płytę górną przy pomocy uchwytu. Zdejmij sandwich z płyty grzejnej przy pomocy plastikowej łopatki. Nigdy nie używaj metalowych szczypców, łopatki, noża ani innych ostrych narzędzi kuchennych, które mogłyby uszkodzić nieprzywierającą powłokę płyt grzejnych.

UWAGA

Czerwony wskaźnik podgrzania będzie się podczas grillowania sandwichy naprzemiennie zapalać i gasnąć, co wskazuje utrzymywanie pożądanej temperatury.



UWAGA

Podczas grillowania pozostaw grill uchylony. Nigdy nie rozgrzewaj całkiem zamkniętego grilla, grozi to przegrzaniem płyt i uszkodzeniem.



OSTRZEŻENIE

Przed użyciem rozwiń całkowicie kabel zasilania.

KORZYSTANIE Z REGULOWANEJ WYSOKOŚCI PŁYTY GÓRNEJ GRILLA

Twój grill kontaktowy jest wyposażony w funkcję umożliwiającą zablokowanie płyty górnej na danej wysokości nad płytą dolną. Możesz więc używać grill jako otwarty opiekacz zapiekanek, doskonały do zapiekania jednostronnych sandwichy.

Dzięki tej funkcji można użyć grill także do grillowania delikatnych produktów, takich jak ryby lub pieczywo do hamburgerów, nie przyciskając do nich górnej płyty.

1. Rozgrzej grill. Gdy zgaśnie czerwony wskaźnik, można rozpocząć grillowanie.
2. Wybrane produkty połóż na dolną płytę.
3. Przy pomocy przesuwanego regulatora wysokości ustaw górną płytę na pożądanej wysokości. Ustawiając wysokość, podnieś górną płytę przy pomocy uchwyty. Wysokość można ustawić od LOW (niska) do HIGH (wysoka).



4. Przy pomocy uchwyty wyrównującego przywróć górną płytę, a przy pomocy uchwyty wyrównującego z prawej strony górnej płyty można wyregulować jej nachylenie.



5. Górna płyta rozpuści następnie wykorzystane składniki, np. ser, lub lekko je przypiecze.

UWAGA

Pozycję górnej płyty grilla kontaktowego można przystosować do grubych lub cienkich produktów przy pomocy przesuwanego regulatora wysokości.

USTAWIENIE NACHYLENIA DOLNEJ PŁYTY

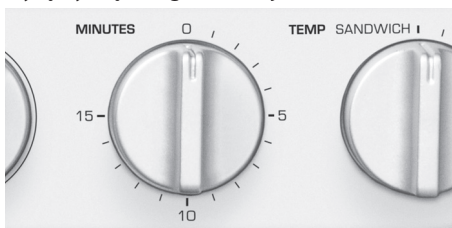
1. Nachylenie płyty dolnej można wyregulować przez obrót regulatora nachylenia płyty dolnej w kierunku przeciwnym do ruchu wskazówek zegara. Większe nachylenie płyty nadaje się szczególnie do odprowadzania wypieczonego tłuszczu w przypadku użycia zamkniętego grilla.
2. Płytę podstawową wyrównasz z powrotem przez obrót regulatora nachylenia płyty dolnej, tym razem w kierunku ruchu wskazówek zegara, aż do momentu, gdy płyta dolna jest pozioma. Taka pozycja płyty dolnej nadaje się do grillowania parówek, przygotowania naleśników, jajek sadzonych itp., gdy konieczne jest, aby płyta była w poziomie i produkty nie ześlizgiwały się z niej. Jeśli chcesz używać otwartego grilla kontaktowego, płyta dolna musi być w równej pozycji.

ELEKTRONICZNY REGULATOR TEMPERATURY

Grill kontaktowy jest wyposażony w regulator temperatury umożliwiający przygotowanie różnych rodzajów potraw. Wystarczy wybrać temperaturę właściwą do wybranego produktu spożywczego. Ustawienie regulatora w pozycji „Sear” zaleca się do grillowania mięsa i innych produktów. Ustawienie regulatora w pozycji „Sandwich” zaleca się do zapiekania sandwichy.

15-MINUTOWY TIMER

Grill kontaktowy jest wyposażony w 15-minutowy timer umożliwiający monitorowanie czasu podczas rozgrzewania lub grillowania. Timer ustawisz, przekręcając go w kierunku ruchu wskazówek zegara, a następnie z powrotem na pożądany czas w kierunku przeciwnym do ruchu wskazówek zegara. Po upływie ustawionego czasu zabrzmi sygnał dźwiękowy (dzwonek). Grill się jednak nie wyłączy, będzie grzać dalej.





Rady dotyczące grillowania

JAK OSIĄGNĄĆ NAJLEPSZE EFEKTY W GRILLOWANIU MIĘSA

Aby osiągnąć jak najlepsze efekty grillowania, użyj plastrów mięsa o takiej grubości, aby górna płyta leżała na nich, gdy grill jest zamknięty.

ZALECANE GATUNKI MIĘSA

Wołowina

Wołowy rostbef, rumsztyk, rozbratel, kotlet

Jagnięcina

Steki z udźca jagnięcego, kotlet, polędwica, plastry lub kostka

Wieprzowina

Wieprzowy rostbef, żeberka, stek z udźca, schab, kostka

Można również użyć twardszego mięsa, takiego jak łopatka wołowa, stek z górnej części rumsztyku lub karkówkę jagnięcą. Jeśli chcesz, aby mięso było delikatniejsze, pozostaw je na kilka godzin lub przez całą noc zamarynowane w winie lub w occie.

Przed grillowaniem nie należy solić mięsa. Sól wysuszyłaby sok i mięso stałoby się twardsze.

Zanim zaczniesz grillować marynowane mięso, najpierw odsącz nadmiar marynaty i otrzyj je ręcznikiem kuchennym. Niektóre marynaty zawierają duże ilości cukru, który podczas pieczenia mógłby się przypiec do płyt grilla kontaktowego.

Nie wysuszaj mięsa poprzez długie grillowanie, szczególnie wieprzowinę należy podawać wewnątrz różową i soczystą.

Nie nakłuwaj mięsa widelcem podczas grillowania. Powoduje to wyciekanie soku, ztwardnienie i wysuszenie mięsa.

Do zdejmowania ryby użyj płaskiej i ciepłej termoodpornej łopatki z tworzywa sztucznego.

Jeśli parówki zostaną podgotowane, nie musisz ich przed grillowaniem nakłuwać.

PRZEWODNIK PO GRILLOWANIU

Grillowanie jest zdrowym i wydajnym sposobem przygotowywania pokarmów. Podane czasy przygotowywania są orientacyjne i będą się różnić w zależności od grubości poszczególnych produktów. Nie zalecamy używania tego grilla kontaktowego do grillowania mięsa z grubymi kośćmi, np. schabu z kością.

SKŁADNIKI	CZAS PRZYGOTOWANIA
Wołowina	
• rostbef	3 minuty (średnio wypieczony) 5–6 minut (dobrze wypieczony)
• stek jako danie ekspresowe	1–2 minuty
• hamburgery	4–6 minut
Wieprzowina	
• rostbef górny	5–7 minut
• steki ze schabu	4–6 minut
• plasterki (na kotlety)	3–4 minuty
Jagnięcina	
• schab	3 minuty
• plasterki	4 minuty
• steki z udźca	4 minuty
Mięso z kurczaka	
• kotlety z piersi	6 minut lub do upieczenia
• kotlety z udek	4–5 minut lub do upieczenia
Kiełbasy/parówki	
• cienkie	3–4 minuty
• grubsze	6–7 minut
Sandwicz lub focaccia	
	3–5 minut lub na złoto
Warzywa pokrojone w plasterki o grubości 1 cm	
• bakłażan	2–4 minuty
• cukinia	3–5 minut
• bataty	2–3 minuty
Owoce morza	
• filety rybne	2–4 minuty
• plasterek rybny	3–5 minut
• ośmiornica (oczyszczona)	3 minuty
• krewetki	2 minuty
• małże	1 minuta

UWAGA

Ustawioną wysokość płyty górnej można zmienić w zależności od grubości produktu, przesuwając w kierunku do przodu lub do tyłu.



Konserwacja i czyszczenie

Przed czyszczeniem wyłącz grill kontaktowy wyłącznikiem na pozycję wyłączone (0), odłącz od źródła energii i odstaw do wystygnięcia. Czyszczenie płyt grzejnych będzie łatwiejsze, jeśli będą letnie.

Po każdym użyciu wyczyść dokładnie płyty grzejne, aby nie dopuścić do powstania warstwy przypieczonych resztek jedzenia na ich powierzchni.

Wyczyść płyty zwilżoną miękką ściereczką. Jeśli na powierzchni płyt pozostały przypieczone resztki jedzenia, pokap te miejsca ciepłą wodą z dodatkiem delikatnego środka czyszczącego, a następnie wyczyść je miękką, czystą gąbką.

UWAGA

Płyty są pokryte powłoką nieprzywierającą, dlatego do ich czyszczenia nie należy używać ostrych przedmiotów lub szorujących środków czyszczących. Nie używaj aerozoli w celu stworzenia na płytach kolejnej warstwy powłoki nieprzywierającej. W ten sposób obniżysz jakość oryginalnej powłoki nieprzywierającej płyt grilla kontaktowego.

WYJMOWANY OCIEKACZ NA SOK I TŁUSZCZ

Po każdym użyciu wyjmij ociekacz i umyj w ciepłej wodzie z płynem do mycia naczyń. Nie używaj szorstkich gąbek ani szorujących środków czyszczących, ponieważ mogłyby uszkodzić jego powierzchnię. Następnie opłucz ociekacz i osusz czystą, suchą ściereczką i załóż z powrotem.

POWŁOKA NIEPRZYWIERAJĄCA ODPORNA NA ZARYSOWANIA

Twój grill kontaktowy jest wyposażony w specjalną powłokę nieprzywierającą odporną na zarysowania, która umożliwia korzystanie podczas grillowania także z metalowych narzędzi kuchennych (z wyjątkiem ostrych przedmiotów metalowych).

Bez względu na ten fakt zaleca się zachowanie ostrożności podczas używania metalowych narzędzi kuchennych.

Nie używaj ostrych przedmiotów ani nie krój produktów spożywczych bezpośrednio na płycie grzejnej. Nie ponosimy odpowiedzialności za uszkodzenia powłoki spowodowane przez używanie metalowych akcesoriów kuchennych.

Przygotowywanie potraw na powłoce nieprzywierającej minimalizuje potrzebę użycia oleju, produkty nie przywierają i czyszczenie jest łatwiejsze.

Jakakolwiek zmiana kolorystyki powierzchni płyt grzejnych, do której może dojść, ma wpływ wyłącznie na wygląd, nie na funkcjonalność.

Do czyszczenia powierzchni płyt grzejnych nie używaj druciaków (ani innych gąbek szorujących). Płyty grzejne wytrzyj delikatną ściereczką zwilżoną w ciepłej wodzie z płynem do mycia naczyń. Przypieczone resztki produktów usuń delikatną gąbką lub nylonową szczotką.



OSTRZEŻENIE

Nie zanurzaj grilla ani żadnej jego części w wodzie ani innych cieczach.

PRZECHOWYWANIE

Przechowywanie grilla kontaktowego:

1. Upewnij się, że grill kontaktowy został wyłączony przy pomocy wyłącznika i odłączony od źródła energii elektrycznej.
2. Jeśli płyty grzejne już ostygły, wyczyść je według powyższych instrukcji konserwacji i czyszczenia.
3. Górną płytę przyłóż na płytę dolną, a regulator wysokości wysuń do tyłu na pozycję ZABLOKOWANE (LOCK), aby grill kontaktowy został zamknięty. Teraz nie można oddzielnie podnieść górnej płyty.
4. Wyjmowany ociekacz na sok i tłuszcz włóż z powrotem na miejsce.
5. Zwiń kabel zasilający w miejscu przeznaczonym do jego przechowywania.
6. Grill kontaktowy przechowuj na równej, suchej powierzchni.

UWAGA

Komfort przechowywania można podwyższyć, przechowując grill w pozycji pionowej.





Poznámky / Megjegyzések / Uwagi

**Zákaznická podpora / Zákaznická
podpora / Ügyféltámogatás /
Obsługa klienta**

info@sageappliances.cz
info@sageappliances.sk
info@sageappliances.hu
info@sageappliances.pl

**Webové stránky / Webové stránky /
Weboldalak /
Strony internetowe**

www.sageappliances.cz • www.sagecz.cz
www.sageappliances.sk • www.sagesk.sk
www.sageappliances.hu • www.sagehu.hu
www.sageappliances.pl • www.sagepl.pl

Servisní centra / Servisné centrá / Szervizközpontok / Centra serwisowe

FAST ČR, a. s.

Černokostelecká 1621
Říčany u Prahy 251 01
Tel.: +420 323 204 120

FAST PLUS, spol. s r. o.

Na pántoch 18
831 06 Bratislava (Rača)
Tel: +421 (2) 491 058 53

FAST HUNGARY Kft.

2045 Törökbálint
Dulácska u. 1/a
Magyarország
Tel.: +36 23 330 830

Fast Poland sp. z o. o.

ul. Sokołowska 10
05-090 Puchały
Tel.: +48 22 417 91 23, 22 417 91 24



Registovaná značka v Anglii a Walesu č. 8223512. Z dôvodu neustáleho vývoje spotrebiče se spotrebič vykreslený nebo vyfotografovaný v tomto dokumentu smí mírně lišit od vlastního spotrebiče.

Registovaná značka v Anglicku a Walesu č. 8223512. Z dôvodu neustáleho vývoja spotrebiča sa spotrebič vykreslený alebo vyfotografovaný v tomto dokumente môže mierne líšiť od reálneho spotrebiča.

8223512 szám alatt bejegyzett márka Angliában és Walesben. A készülék folyamatos fejlesztése miatt az ebben a dokumentumban lévő képeken vagy fotókon ábrázolt készülék kissé különbözhet a konkrét készüléktől.

Marka zarejestrowana w Anglii i Walii nr 8223512. Z powodu nieustannego rozwoju urządzenia przedstawione na rysunku lub fotografii w niniejszym dokumencie może różnić się nieco od samego urządzenia.