

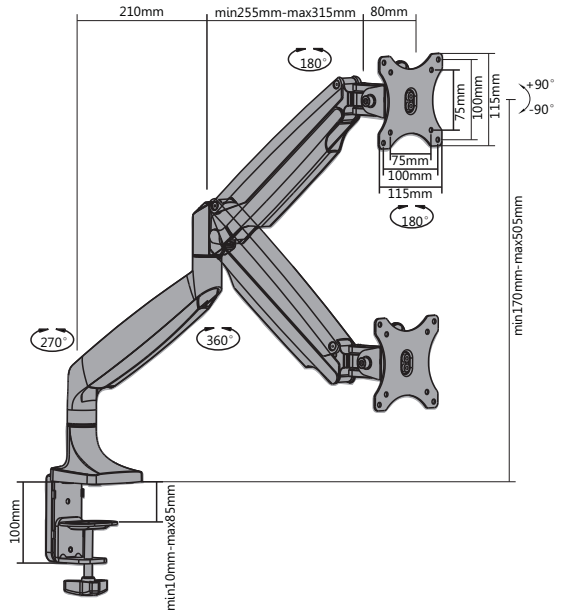


# Installation manual

## M Deskmount Spring Single

EAN: 7350073733255, 7350073733262

- ar ٽيٽيٽي ليل ليل
- cz Instalační manuál
- da Installationsmanual
- de Installationsanleitung
- ee Paigaldusjuhend
- el Οδηγίες εγκατάστασης
- es Manual de instalación
- fi Asennusohje
- fr Installation Manuel
- he הנחיה לרדמה
- hu Szerelési kézikönyv
- it Manuale di installazione
- jp 取り付け説明書
- kr 설치 설명서
- l Montavimo instrukcija
- lt Uzstādīšanas rokasgrāmata
- nl Installatie handleiding
- no Installasjonshåndbok
- pl Instrukcja instalacji
- pt Manual de instalação
- ro Manual de instalare
- ru Инструкция по установке
- sk Inštaláčny manuál
- sl Navodila za montažo
- sv Installationsmanual
- tr Montaj kılavuzu
- zh 安裝手冊



**en** **IMPORTANT!**  
Your Plasma, LCD, TV, Projector, Projector Screen or other HIFI equipment represents a considerable value.  
If screws are included they may not be suitable for the material of your wall, ceiling or floor. Replace the screws with suitable ones if needed.  
In case you are unsure regarding any aspects of the mounting of this product please Consult a professional.

**ar** **مهم!**  
إن شاشة البلازما أو LCD أو التلفاز أو جهاز الإسقاط أو شاشة الإسقاط أو أي معدات إلكترونية أخرى تمثل قيمة كبيرة.  
إذا كانت مسامير التثبيت متضمنة مع المنتج، فقد لا تكون مناسبة لمادة الجدار أو السقف أو الأرضية.  
في حالة عدم التأكد من أي جوانب تركيب هذا المنتج، يرجى استشارة متخصص.

**cz** **DŮLEŽITÉ!**  
Vaš plazmový nebo LCD televizor, projektor, plátno a další elektrotechnické vybavení je výsoké hodnoty.  
Pokud jsou součástí balení produktu šrouby, zkontrolujte, zda jsou vhodné pro upevnění ke stěně, stropu nebo podlahě v místě instalace.  
V případě, že nebudete přibalené šrouby vyhovovat, vyměňte je.  
Pokud budete mít při montáži tohoto produktu pochyby, obraťte se na zkušeného odborníka.

**da** **VIGTIGT!**  
Din plasmaskærm, LCD-skærm, tv, projektor, projektor-skærm eller andet HIFI-udstyr repræsenterer en betydelig værdi.  
Hvis der medfølger skruer, passer de muligvis ikke til materialet i væggen, loftet eller gulvet. Udskift skruerne med passende skruer, hvis det er nødvendigt.  
Hvis du er i tvivl om noget i forbindelse med monteringen af produktet, skal du kontakte en ekspert.

**nl** **BELANGRIJK!**  
Uw Plasma LCD TV, Projector, Projector scherm of andere HIFI-apparatuur vertegenwoordigt een aanzienlijke waarde.  
Het kan zijn dat de bijgeleverde schroeven niet geschikt zijn voor uw toepassing. In dat geval dient u te bevestigingen door schroeven die wel geschikt zijn. Twijfel U, raadpleeg dan een professional.

**ee** **TÄHTSI!**  
Teie teie, projektor, projektor ekraan või muu HIFI seade on suure väärtusega.  
Kui kinnitused on komplekti paigalduskivid, siis ei pruugi need sobida Teie seinale, lüüsi või põrandale materjaliga. Vajadusel vahetage kruvid sobivate vastu.  
Kui Te ei ole seadme paigaldamise detaileid kindel, siis konsulteerige spetsialistiga.

**de** **ACHTUNG!**  
Ihr Plasma-, LCD-, TV-Gerät, Ihr Projektor, Ihre Leinwand oder sonstige HIFI-Ausrüstung stellen einen beträchtlichen Wert dar. Die möglicherweise in Lieferumfang enthaltene Schrauben sind unter Umständen nicht für das Material Ihrer Wände, Decken oder Böden geeignet. Ersetzen Sie sie bei Bedarf durch geeignete Schrauben.  
Wenn Sie bezüglich der Montage des Produkts unsicher sind, wenden Sie sich an einen Fachmann.

**el** **ΣΗΜΑΝΤΙΚΟ!**  
Οι ηλεκτρονικοί εξοπλισμοί, Plasma, LCD, ο κανονικός τηλεοπτικός, οι οθόνες προβολέων ή άλλες συσκευές HIFI έχουν μια αξιοσημείωτη αξία. Αν περιλαμβάνονται βίδες, ίσως να μην είναι κατάλληλες για το υλικό του τοίχου, του τavanού ή του πατώματος, της. Ανακαταστήστε τις βίδες με κατάλληλες σε έναν ειδικό.  
Στη περίπτωση που δεν είστε σίγουροι για κάποιες σημειώσεις σχετικά με την προετοιμασία αυτού του προϊόντος, παρακαλούμε επικοινωνήστε έναν ειδικό.

**es** **IMPORTANT!**  
Los equipos de plasma o LCD, los televisores, proyectores y pantallas de proyección, así como otros equipos de alta fidelidad suponen una inversión considerable. Si incluyen tornillos, puede que no sean adecuados para el material del que están formados la pared, el techo o el suelo. Sustituya estos tornillos por otros más adecuados si es preciso.  
Si no está seguro sobre cualquier aspecto del montaje de este producto, consulte a un profesional.

**fi** **TÄRKEÄÄ!**  
Plasma- tai nestekidenäyttöinen televisio, projektori tai niiden valkokankaalla sekä muuten HIFI-laitteiden arvo on huomattava. Laitteen mukana toimittavat ruuvit eivät välttämättä sovellu seinään, katon tai lattian materiaaliin. Korvaa ne tarvittaessa sopivilla ruuveilla.  
Mikäli olet epävarma mistä tahansa tämän tuotteen kiinnittämisessä liittyvästä seikasta, ota yhteyttä asiantuntijaan.

**fr** **IMPORTANT!**  
Vos écrans plasma, LCD, télévisions, projecteurs, écrans de projection ou autre matériel HIFI ont une valeur considérable. Les vis fournies peuvent ne pas être compatibles à la nature de vos murs, plafonds et sol. Remplacez-les par des vis adaptées.  
Si vous avez des doutes quant au montage de ce produit, veuillez consulter un professionnel.

**hu** **FONTOS!**  
Plazma, LCD TV-d, projektorod, vetítővásznad vagy egyéb műszaki berendezéseid tekintélyes értéket képviselnek. Ha a csavarokat tartalmazzuk, akkor sem biztos, hogy alkalmas a berendezés, hogy falra, mennyezetre, vagy a padlóra rögzítsd. Cseréld ki a csavarokat a megfelelőre, ha szükséges. Abban az esetben, ha nem biztos a termék beépítésével kapcsolatban, forduljon szakemberhez.

**it** **IMPORTANT!**  
I vostri plasma, LCD, TV, proiettori, schermi di proiezione o altri apparecchi HIFI rappresentano un notevole investimento. Le viti in dotazione potrebbero rivelarsi non adatte per il materiale della parete, del soffitto o del pavimento. Sostituitele quindi con viti più idonee in caso di necessità.  
Nel caso riscontrate problemi nel montaggio di questo prodotto, consultate un tecnico specializzato.

**jp** **重要**  
あなたのプラズマ、LCDは、テレビ、プロジェクタ、プロジェクタースクリーンまたは他のハイパフォーマンス機器はかなりの価値を表します。  
ネジが含まれている場合、彼らはあなたの壁、天井や床の材質に適していないかもしれず、必ず必要に応じて適切なものでネジを取り替えます。  
ケースでは、本製品の取り付けのいずれかの側面に關して不明な点があるプロに相談してください。

**no** **VIKTIG!**  
Din plasma, LCD, TV, projektor, projektor-skærm eller annet HIFI-utstyr har betydelig verdi.  
Hvis skruer følger med, er det ikke sikkert at de passer til materialet i vegg, taket eller gulvet. Bytt skruene i skruer som er egnet om nødvendig.  
Hvis du er usikker når det gjelder monteringen av dette produktet, må du kontakte en profesjonell.

**pl** **UWAGA!**  
Monitor plazmowy, LCD, telewizor, projektor, ekran projekcyjny lub inny sprzęt HIFI stanowi znaczna wartość. Jeśli dołączono do niego śruby montażowe, mogą one nie być odpowiednio do materiału, z którego wykonane są dane ściany, sufit lub podłoga. W razie potrzeby należy je zastąpić odpowiednimi śrubami.  
W razie jakichkolwiek wątpliwości dotyczących montowania tego urządzenia należy zasięgnąć porady u specjalisty.

**pt** **IMPORTANT!**  
O seu Plasma, LCD, TV, projetor, tela de projeção ou outro equipamento de HIFI representa o valor considerável.  
Se os parafusos estão incluídos eles podem não ser adequados para o material da sua parede, teto ou chão. Substitua os parafusos com os adequados, se necessário.  
Em caso de dúvida sobre quaisquer aspectos da montagem deste produto, consulte um profissional.

**ru** **ВАЖНО!**  
Ваш Plasma, LCD, TV, проектор, проектора экраны или HIFI экраны имеют высокую стоимость.  
Если в комплект входит набор шурупов, они могут не соответствовать материалу стены, потолка или пола. Замените шурупы на шурупы, соответствующие материалу.  
Если у вас есть сомнения относительно того, как крепить данный продукт, пожалуйста, проконсультируйтесь со специалистом.

**ro** **IMPORTANT!**  
Plasma ta, LCD, TV, proiector, ecran de proiectie sau alte echipamente HIFI reprezintă o valoare considerabilă.  
În cazul în care sunt furnizate șuruburi de instalare ele nu pot fi potrivite pentru materialul peretelui dvs., al tavanului sau al podelei.  
Remontați șuruburile cu cele adecuate, dacă este necesar.  
În cazul în care nu sunteți sigur cu privire la orice aspecte ale montării acestui produs vă rugăm să consultați un profesionist.

**sv** **VIKTIG!**  
Din plasmaskärm, LCD-skärm, TV, projektor, projektor-skärm eller annan HIFI-utrustning representerar ett avsevärt värde.  
Om skruvar medföljer utrustningen är det inte säkert att de passar för materialet i väggen, taket eller golvet. Byt ut skruvarna mot lämpliga skruvar om så krävs. Kontakta en expert om du är osäker på något i samband med monteringen av produkten.

**uk** **ВАЖНО!**  
Ваш плазменный телевизор, проектор или проекционный экран - все они представляют значительную ценность. Не все крепления, прилагаемые в комплекте, подходят к материалу ваших стен, потолка или пола. При необходимости замените их на более подходящие.  
Если у вас есть какие-либо сомнения относительно того, как крепить данный продукт, пожалуйста, проконсультируйтесь со специалистом.

**de** **DÖLEZITE!**  
Vaš plazmový alebo LCD televizor, projektor, plátno a ďalšie elektrotechnické vybavenie je výsoké hodnoty.  
Pokiaľ sú súčasťou balenia produktu šrouby, skontrolujte, či sú vhodné pre upevnenie k stene, stropu alebo podlahe v mieste inštalácie.  
V prípade, že nebudete pribalené šrouby vyhovovať, vymeňte ich.  
Pokud budete mať pri montáži produktu pochyby, obraťte sa na skúseného odborníka.

**es** **POMEMBNO!**  
Vaš Plasma, LCD, TV, projektor, projekcijsko plátno ali drugo HIFI oprema predstavlja pomembno vrednost.  
Če so vključeni vijaki ne smejo bili primerni za material svojega stene, strop ali tla. Potrebno namestiti vijake z ustreznimi liste. Če je potrebno, v primeru, da ste prepričani o vseh vidikih vgradnje tega izdelka se obrnite na strokovnjaka.

**fr** **IMPORTANT!**  
Plasma, LCD, TV, Projecteur, Projector Ecran ou autre HIFI équipement ont une valeur considérable.  
Les vis fournies peuvent ne pas être adaptées à la nature de vos murs, plafonds et sol. Remplacez-les par des vis adaptées.  
Si vous avez des doutes quant au montage de ce produit, veuillez consulter un professionnel.

**hu** **FONTOSS!**  
Plazma, LCD TV-d, projektorod, vetítővásznad vagy egyéb műszaki berendezéseid tekintélyes értéket képviselnek. Ha a csavarokat tartalmazzuk, akkor sem biztos, hogy alkalmas a berendezés, hogy falra, mennyezetre, vagy a padlóra rögzítsd. Cseréld ki a csavarokat a megfelelőre, ha szükséges. Abban az esetben, ha nem biztos a termék beépítésével kapcsolatban, forduljon szakemberhez.

**it** **IMPORTANT!**  
I vostri plasma, LCD, TV, proiettori, schermi di proiezione o altri apparecchi HIFI rappresentano un notevole investimento. Le viti in dotazione potrebbero rivelarsi non adatte per il materiale della parete, del soffitto o del pavimento. Sostituitele quindi con viti più idonee in caso di necessità.  
Nel caso riscontrate problemi nel montaggio di questo prodotto, consultate un tecnico specializzato.

**jp** **重要**  
あなたのプラズマ、LCDは、テレビ、プロジェクタ、プロジェクタースクリーンまたは他のハイパフォーマンス機器はかなりの価値を表します。  
ネジが含まれている場合、彼らはあなたの壁、天井や床の材質に適していないかもしれず、必ず必要に応じて適切なものでネジを取り替えます。  
ケースでは、本製品の取り付けのいずれかの側面に關して不明な点があるプロに相談してください。

**zh** **重要提示!**  
您的等离子、LCD、TV、投影机、投影屏幕或其他 HIFI 设备都有不菲的价值。  
如果附有螺钉，它们可能不适合您的墙壁、天花板或地板。  
如果需要，请螺钉更换为适当的型号。  
如果对本产品安装的任何方面有疑问，请咨询专业人士。

**WARRANTY CARD**

**MULTIBRACKETS™ Limited Warranty**  
Multibrackets warrants its products to be free of defects in material and workmanship for the product's Warranty Period. The Warranty Period commences on the original purchase date of the product.

All Multibrackets products are covered by a limited product warranty:

- Five (5) years for metal video monitor mounts, all racks and non-electrical rack accessories
- Two (2) years for gaslifts and sit-stand workstations
- One (1) year for all motorized and/or automated products, plastic speaker mounts, all speaker stands, all furniture, all wood (MDF) accessories

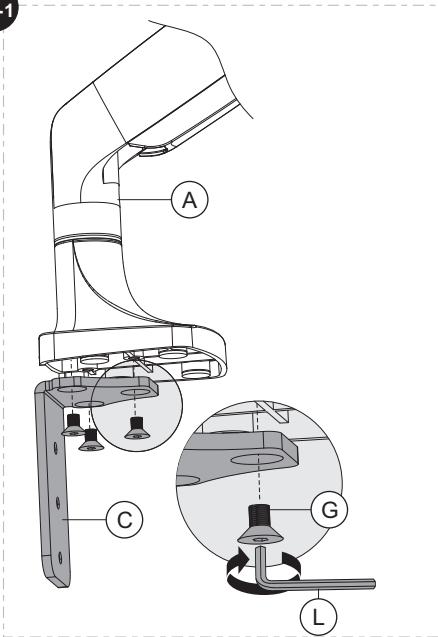
For warranty claims made during the Warranty Period, MULTIBRACKETS will replace any defective product part free of charge. Should a part on your Multibrackets product fail, please create an RMA case on [www.multibrackets.com/support](http://www.multibrackets.com/support) to make a warranty claim. We will await your documentation and then contact you to problem with you and once we confirm the product is under warranty, we will ship replacement parts to you. This Limited Warranty does not cover the costs of removing and replacing defective parts from your Multibrackets product. So, if your problem requires a repair technician, you must pay any labor charges.  
This Limited Warranty extends only to the original purchaser of the product and is automatically void if your Multibrackets product is modified in any way, improperly installed, taxed beyond its stated weight capacity or otherwise misused or abused. All Multibrackets products are intended for indoor use only and any

outdoor use voids this Limited Warranty. The Limited Warranty for wall and ceiling mounts is void if the mount is moved from its initial installation. To the maximum extent permitted by applicable law, Multibrackets disclaims any other warranties, express or implied, including warranties of fitness for a particular purpose and warranties of merchantability. Multibrackets will not be liable for any damages whatsoever arising out of the use or inability to use its products, even if Multibrackets has been advised of the possibility of such damages. To the maximum extent permitted by applicable law, Multibrackets disclaims any responsibility for incidental or consequential damages.

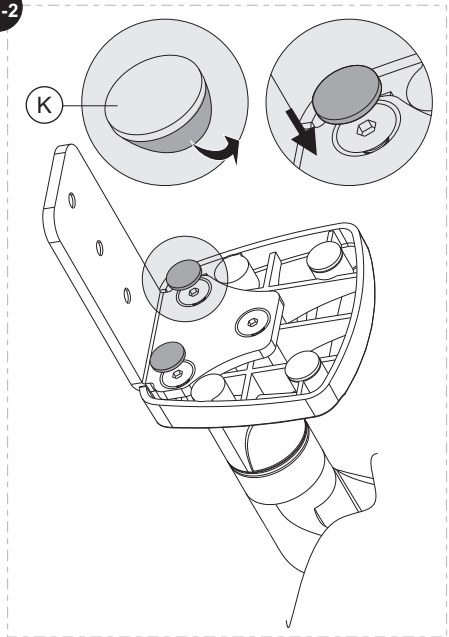
Multibrackets™ Stockholm Sweden 2016.  
[www.multibrackets.com](http://www.multibrackets.com)

<p>A (x1)</p>		<p>B (x1)</p>	<p>C (x1)</p>	<p>D (x1)</p>
		<p>E (x1)</p>	<p>F (x1)</p>	<p>G (x5)</p>
<p>H (x1)</p>	<p>I (x1)</p>	<p>J (x1)</p>	<p>K (x2)</p>	<p>4mm (x1) L</p>
<p>6mm (x1) M</p>		<p>M4x12 (x4) M-A</p>	<p>M5x12 (x4) M-B</p>	<p>D5 (x4) M-C</p>

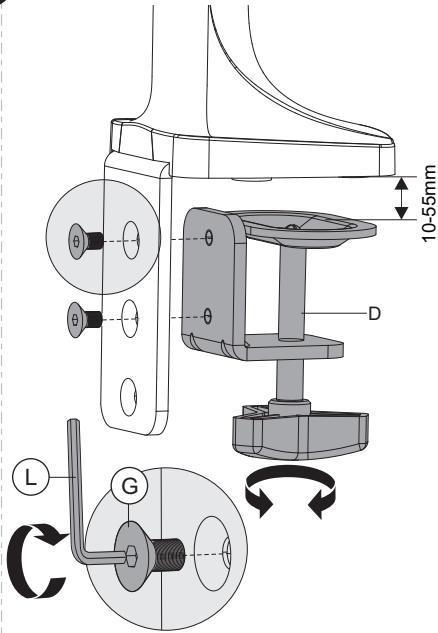
1a-1



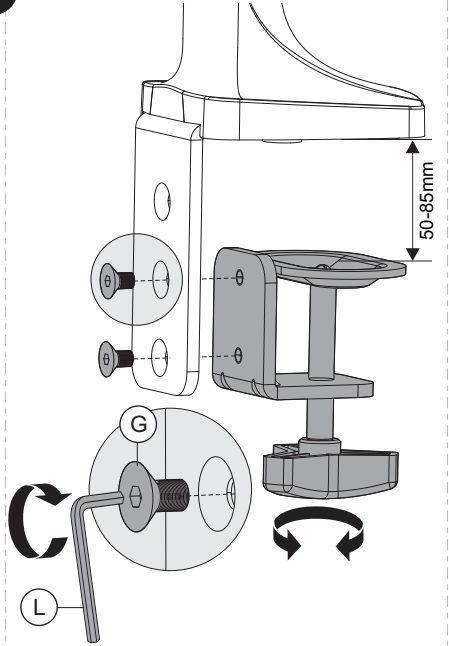
1a-2



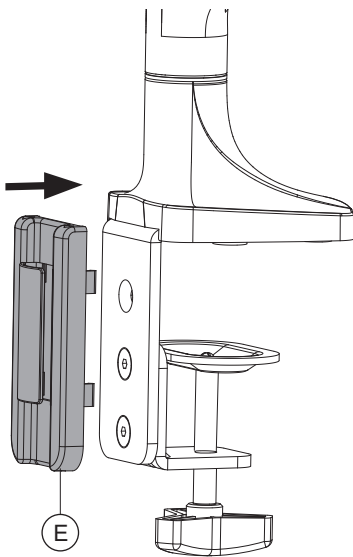
1a-3a



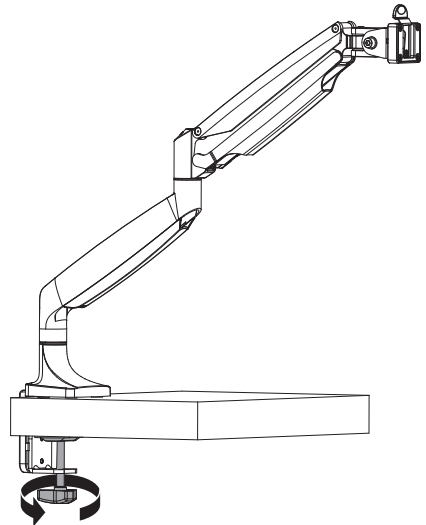
1a-3b



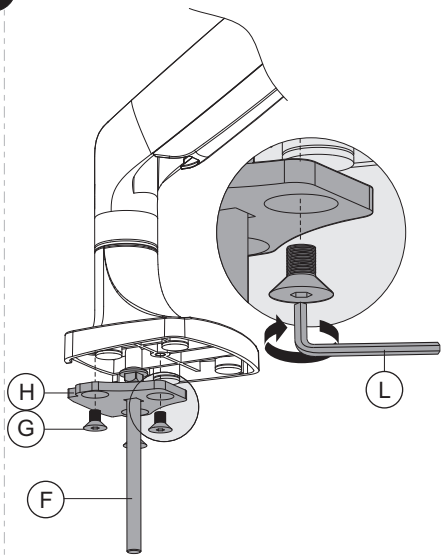
1a-4



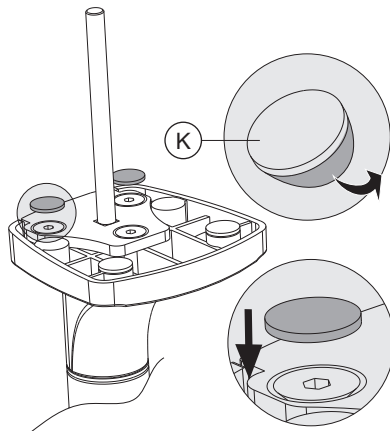
1a-5



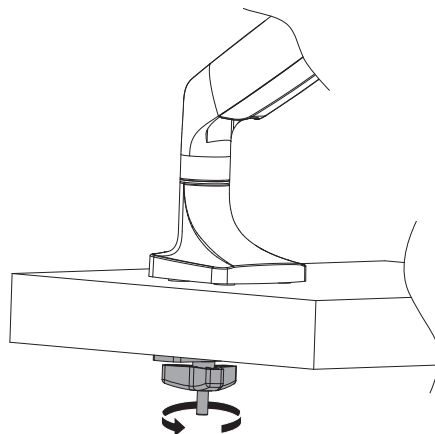
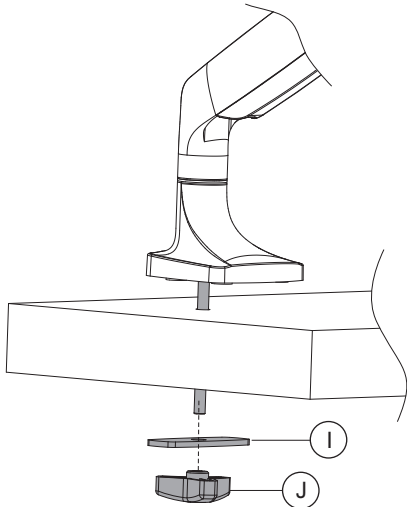
1b-1



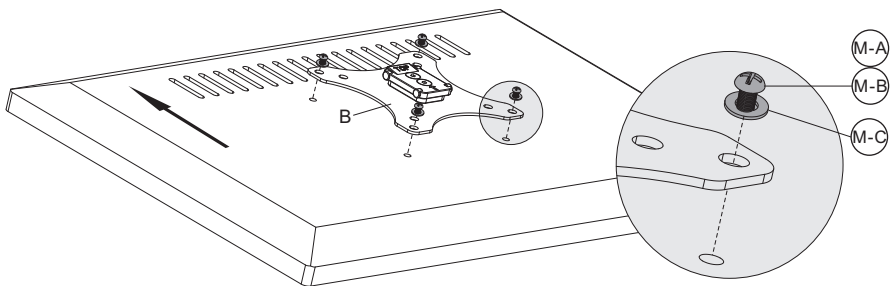
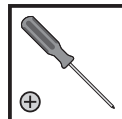
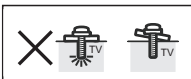
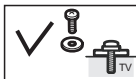
1b-2



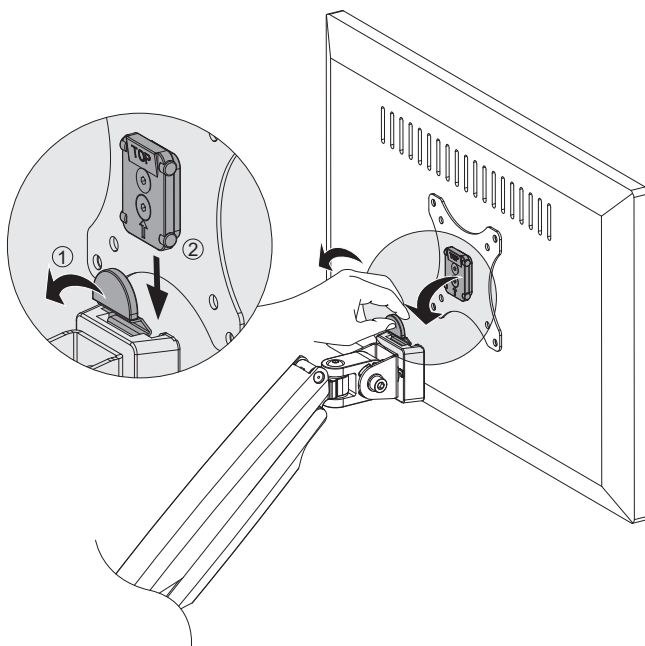
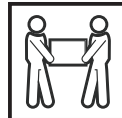
1b-3



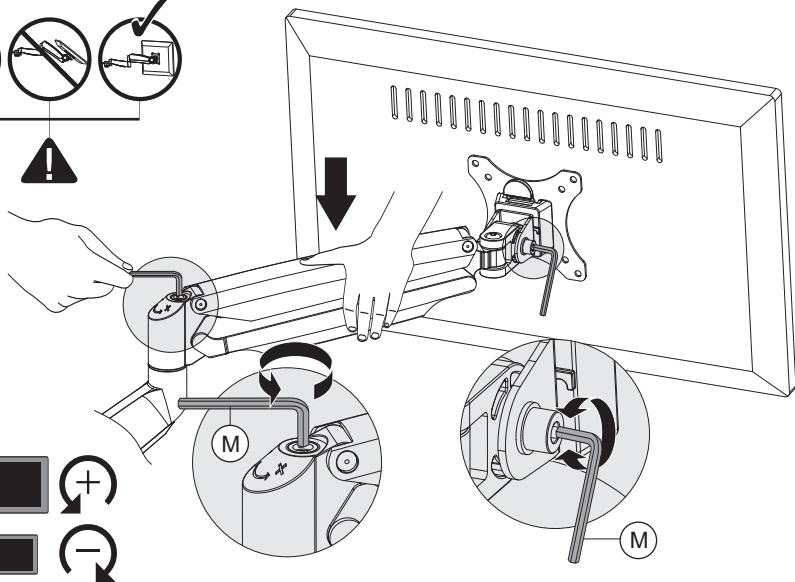
2



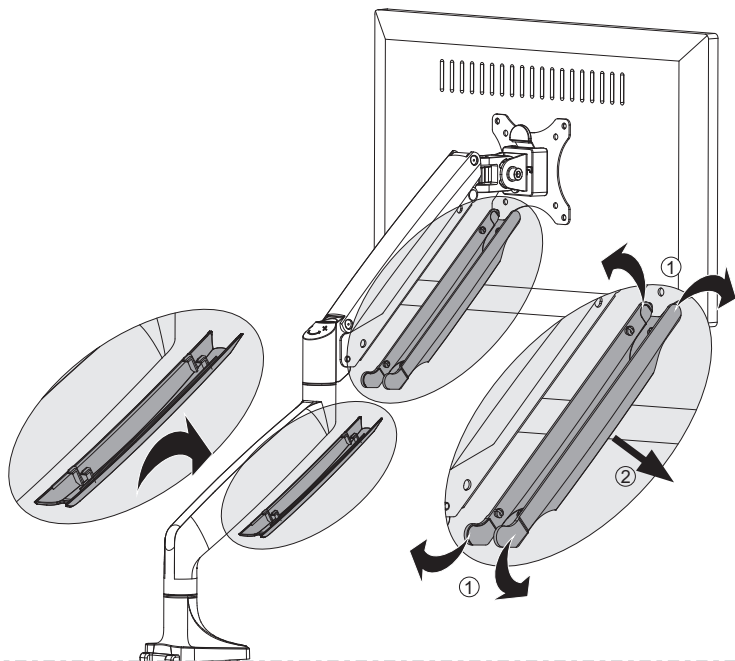
3



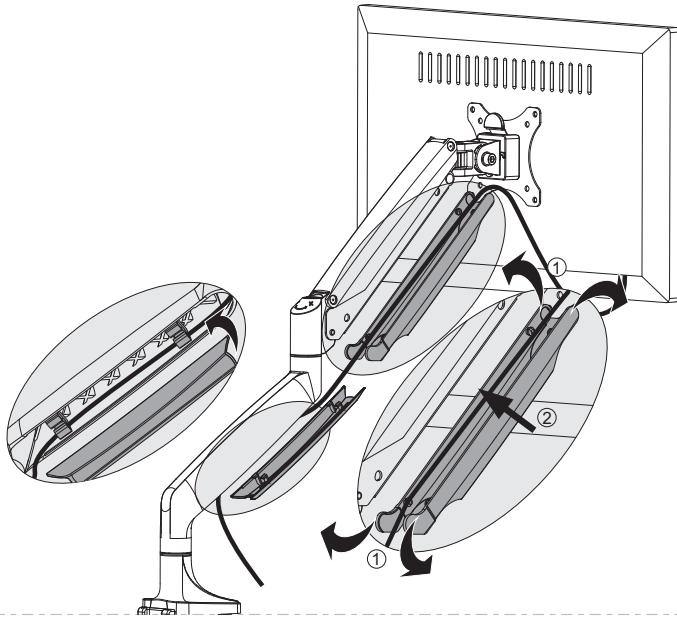
4



5



6



7

