

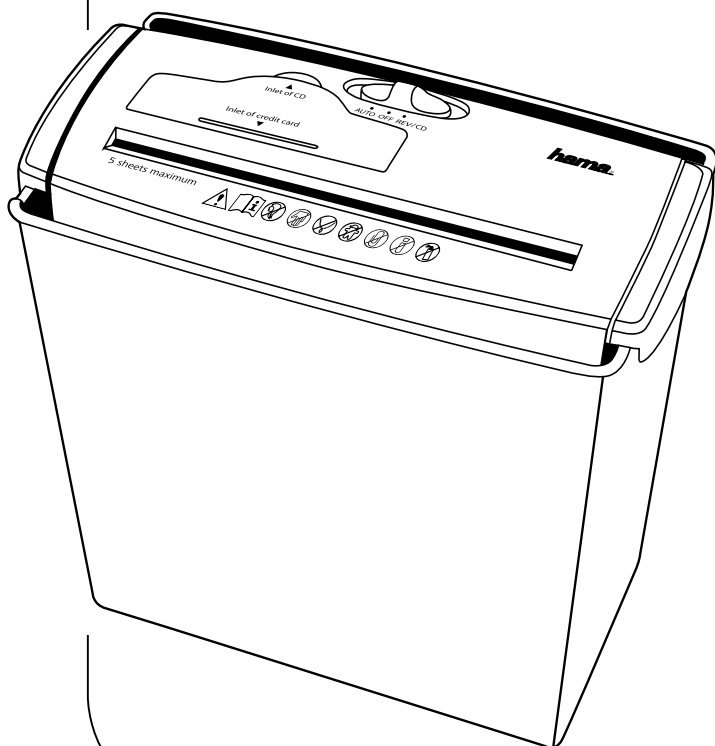
Niszczarka

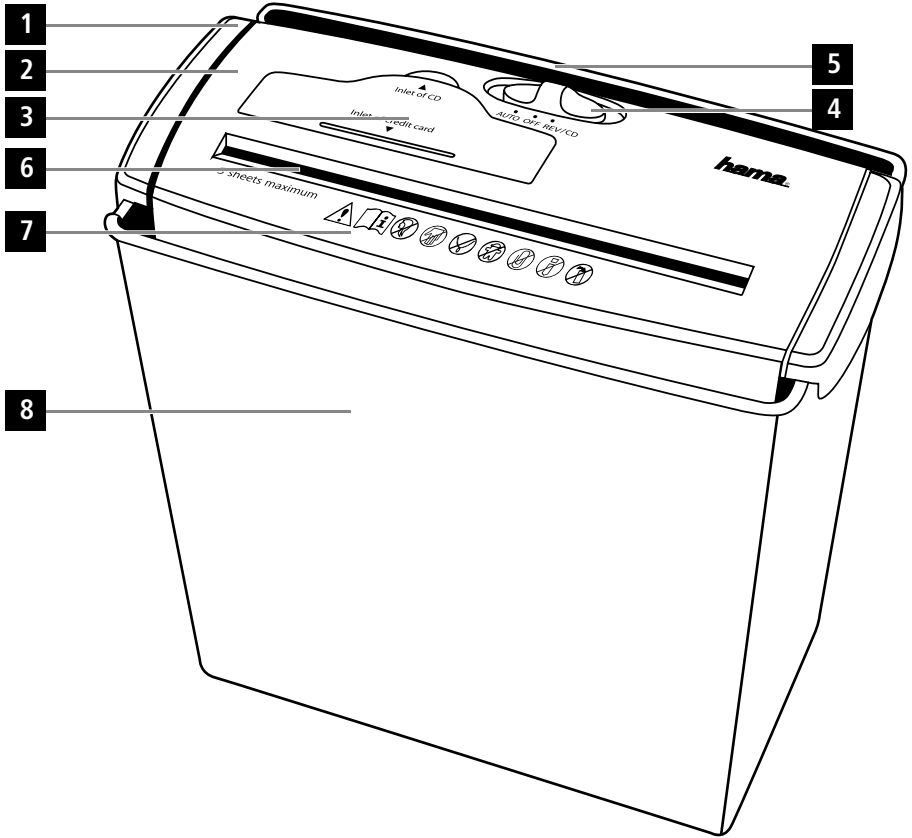
HOME S7CD

Shredder

Instrukcja obsługi

PL





## Części

1. Wysuwane ramię
2. Głowica niszczarki
3. Podajnik płyt CD, DVD, Blu-ray oraz kart plastikowych
4. Przełącznik pracy
5. Podłączenie do sieci
6. Podajnik do papieru i kart plastikowych
7. Symbole ostrzegawcze
8. Kosz

## 1. Wstęp

### 1.1 Wprowadzenie

Kupując niszczarkę, wybrali Państwo produkt **Hama** gwarantujący najwyższą jakość, zgodny z najnowszymi standardami w dziedzinie technologii i funkcjonalności.

Prosimy przeczytać informacje zawarte w tej broszurze, aby szybko zapoznać się z urządzeniem i móc w pełni korzystać z jego funkcji.

To urządzenie jest nowe i nigdy nie było używane. Jakiegokolwiek pozostałości po cięciu mogą pochodzić z prób przeprowadzonych podczas produkcji w celu zapewnienia jakości.

#### **Uwaga przekazana zgodnie z DIN 66399:**

Każda osoba, zarówno prawna, jak i fizyczna, sama odpowiada za prawidłowe zniszczenie wszystkich poufnych danych osobowych i informacji poufnych w celu ochrony prywatności. Niezależnie od tego, czy chodzi o Państwa prywatne informacje, czy o prywatne informacje osób trzecich, w Państwa interesie leży zapobieganie sytuacjom, w których dane osobowe, zwłaszcza dane należące do Państwa, mogą dostać się w niepowołane ręce. Niszczarki Hama to pomoc, na którą zawsze mogą Państwo liczyć.

## 1.2 Podstawowe informacje o urządzeniu

Niszczarka **Home S7CD** służy do rozdrabniania papieru, zszywek, pasków magnetycznych i elektronicznych kart identyfikacyjnych, a także płyt CD, DVD i Blu-ray.

Urządzenie nie jest przeznaczone do niszczenia: papieru ciągłego, etykiet samoprzylepnych, folii, papieru gazetowego, tektury, spinaczy do papieru, laminatów i tworzyw sztucznych (z wyjątkiem wyżej wymienionych artykułów).

## 1.3 Informacje dotyczące niniejszej instrukcji obsługi

Niniejsza instrukcja obsługi jest dołączona do niszczarki **Home S7CD** (dalej zwanej „urządzeniem”) i zawiera istotne informacje dotyczące przeznaczenia, bezpieczeństwa, podłączenia i obsługi urządzenia.

Instrukcja obsługi powinna zawsze znajdować się w pobliżu urządzenia. Wszyscy korzystający z urządzenia i naprawiający je muszą zapoznać się z niniejszą instrukcją i postępować zgodnie z zawartymi w niej wytycznymi.

Instrukcję należy przechowywać w bezpiecznym miejscu i przekazywać ją wraz z urządzeniem ewentualnym przyszłym właścicielom.

## 1.4 Prawa autorskie

Niniejszy dokument jest chroniony prawem autorskim.

Jakiegolwiek powielanie i przedruk w całości lub w części, a także powielanie ilustracji nawet w zmodyfikowanej formie jest dozwolone wyłącznie po uzyskaniu pisemnej zgody producenta.

## 1.5 Oświadczenie o wyłączeniu odpowiedzialności

Wszystkie informacje techniczne, dane i wytyczne w zakresie eksploatacji zawarte w niniejszej instrukcji obsługi są zgodne ze stanem urządzenia sprzed wydruku i opierają się na naszym doświadczeniu i wiedzy, zgodnie z naszym najlepszym rozeznaniem.

Producent nie bierze na siebie odpowiedzialności za szkody i obrażenia wynikające z nieprzestrzegania wytycznych zawartych w niniejszej instrukcji obsługi, użytkowania niezgodnego z przeznaczeniem, nieprofesjonalnych napraw, nieautoryzowanych modyfikacji i stosowania nieoryginalnych części zamiennych.

## 2. Bezpieczeństwo

### 2.1 Podstawowe środki bezpieczeństwa

Ze względów bezpieczeństwa należy przestrzegać następujących środków ostrożności:

- Przed użyciem należy dokładnie obejrzeć urządzenie pod kątem widocznych oznak uszkodzenia. Nie wolno używać urządzenia, które jest uszkodzone.
- Osoby, które ze względu na zdolności fizyczne, umysłowe i motoryczne, nie są w stanie korzystać z urządzenia samodzielnie, mogą używać go wyłącznie pod nadzorem lub kierunkiem opiekuna.
- Części uszkodzone można wymieniać tylko na oryginalne części zamienne. Tylko oryginalne części zamienne gwarantują spełnienie wymogów bezpieczeństwa.
- Części uszkodzone można wymieniać tylko na oryginalne części zamienne. Tylko takie części gwarantują spełnienie wymagań bezpieczeństwa. Należy chronić urządzenie przed wilgocią oraz przed dostaniem się do środka cieczy i przedmiotów. W przypadku kontaktu z cieczą natychmiast odłączyć urządzenie od zasilania.

#### NIEBEZPIECZEŃSTWO

##### **Niebezpieczeństwo porażenia prądem!**

##### **Kontakt z przewodami i częściami znajdującymi się pod napięciem stwarza ryzyko poważnych obrażeń, a nawet zgonu!**

Aby uniknąć zagrożenia porażeniem prądem elektrycznym, należy przestrzegać następujących środków ostrożności:

- ▶ Nie wolno używać urządzenia, jeśli kabel zasilający lub wtyczka jest uszkodzona.
- ▶ W żadnym wypadku nie wolno otwierać obudowy urządzenia. Istnieje niebezpieczeństwo porażenia prądem elektrycznym w przypadku dotknięcia części znajdujących się pod napięciem i zmiany parametrów elektrycznych i mechanicznych.
- ▶ Nigdy nie wolno wkładać urządzenia ani wtyczki sieciowej do wody ani innych cieczy.

#### OSTRZEŻENIE

##### **Niebezpieczeństwo przecięcia na wałkach rozdrabniających!**

Aby uniknąć obrażeń, należy przestrzegać następujących środków ostrożności:

- ▶ Nie wolno dotykać wałków rozdrabniających.

## 2.2 Symbole ostrzegawcze na urządzeniu

Do urządzenia dołączono następujące symbole ostrzegawcze (7):



Ogólny symbol ostrzegawczy.



Należy postępować zgodnie ze wskazaniem zawartymi w instrukcji obsługi.



Dzieci mogą korzystać z urządzenia tylko pod nadzorem osób dorosłych.



Nie wolno wkładać do podajnika spinaczy.



Nie wolno dotykać podajnika do papieru.



Trzymać odzież z dala od podajnika.



Trzymać luźną biżuterię z dala od podajnika.



Trzymać włosy z dala od podajnika.



Nie rozpylać żadnych produktów w aerozolu na urządzeniu ani w jego pobliżu.

### OSTRZEŻENIE

#### Ryzyko obrażeń

- ▶ Należy postępować zgodnie z symbolami ostrzegawczymi, aby zapobiec obrażeniom i uszkodzeniu urządzenia.

### 3. Instalacja i montaż

- Należy wyjąć z urządzenia wszelkie elementy opakowania.
- Nie wolno umieszczać urządzenia w gorącym, mokrym i bardzo wilgotnym otoczeniu.
- Urządzenie, aby stało stabilnie, należy ustawić na płaskiej, poziomej powierzchni.
- Gniazdo musi być łatwo dostępne, aby móc szybko odłączyć zasilacz, w razie sytuacji awaryjnej.
- Przed podłączeniem urządzenia należy porównać dane dotyczące podłączenia urządzenia (napięcie i częstotliwość) podane na tabliczce znamionowej z danymi zasilacza sieciowego. Aby uniknąć uszkodzenia urządzenia, dane te muszą być zgodne.
- Kabel podłączeniowy musi znajdować się z dala od gorących powierzchni i ostrych krawędzi.
- Należy ułożyć wszystkie kable w taki sposób, aby nie stanowiły zagrożenia, że ktoś się potknie.
- Kabla nie wolno zginać ani zgniatać.

### 4. Obsługa i działanie

#### 4.1 Wytyczne dotyczące użytkowania

- Należy pamiętać, że po złożeniu grubość papieru się zwiększa, co może doprowadzić do przekroczenia maksymalnej grubości strony.
- Przed rozpoczęciem nowego cyklu zawsze należy odczekać do zakończenia procesu rozdrabniania.
- Nigdy nie należy używać urządzenia dłużej niż 2 minuty pracy ciągłej.

#### 4.2 Wskazówki dotyczące użytkowania

##### 4.2.1 Włączanie urządzenia

- Przesunąć przełącznik pracy (4) w położenie „Auto”. Urządzenie będzie gotowe do pracy.

## 4.2.2 Niszczenie papieru

- Włożyć papier do środka podajnika do papieru (6). Wałki tnące włączą się automatycznie.
- Puścić papier. Po zakończeniu niszczenia urządzenie ponownie przejdzie w tryb gotowości.

### UWAGA!

- ▶ Aby zapobiec uszkodzeniu urządzenia, należy często opróżniać kosz.

## 4.2.3 Niszczenie płyt CD, DVD i BluRay oraz kart plastikowych

- Przesunąć przełącznik pracy (4) w położenie „Rev/CD”. Wałki zaczną się obracać w sposób ciągły, a urządzenie będzie gotowe do niszczenia płyt CD, DVD i Blu-ray oraz kart plastikowych.
- Aby zniszczyć płyty CD, DVD i Blu-ray, należy podnieść pokrywę i umieścić materiał w środku podajnika (3).
- Aby zniszczyć karty plastikowe, należy umieścić je w środku otworu (3) opisanego jako „Inlet of credit card” (szczelina na karty kredytowe).
- Puścić płytę CD, DVD, Blu-ray lub kartę plastikową.
- Po zakończeniu niszczenia należy przesunąć przełącznik pracy (4) w położenie „Off”, aby wyłączyć urządzenie, albo w położenie „Auto”, aby przejść do trybu gotowości umożliwiającego niszczenie zarówno papieru, jak i kart plastikowych.

## 4.2.4 Tryb cyklu wstecznego

### UWAGA!

- ▶ Tryby te służą do usuwania wszelkich blokad w układzie tnącym.

- Przesunąć przełącznik pracy (4) w położenie „Rev/CD”. Wałki układu tnącego papier będą obracały się w przeciwnym kierunku.
- Przesunąć przełącznik pracy (4) w położenie „Auto”.
- Należy przełączać około trzy razy kolejno pomiędzy położeniami „Rev/CD” i „Auto”.
- Teraz można wyłączyć urządzenie i wyjąć papier lub kartę plastikową, która utkwiała w podajniku (6).



## 4.2.5 Opróżnianie kosza

- Aby wyłączyć urządzenie, należy przesunąć przełącznik pracy (4) w położenie „Off” (urządzenie wyłączone).
- Unieść głowicę niszczarki z kosza (8) do góry.
- Opróżnić kosz.
- Umieścić głowicę niszczarki (2) z powrotem w koszu (8).

## 4.2.6 Wyłączanie urządzenia

- Przesunąć przełącznik pracy (4) w położenie „Off” (urządzenie wyłączone).

# 5. Czyszczenie i konserwacja

Wyczyścić urządzenie suchą szmatką. W przypadku silnego zabrudzenia szmatkę można lekko zwilżyć.

### **⚠ NIEBEZPIECZEŃSTWO**

#### **Niebezpieczeństwo zgonu na skutek porażenia prądem elektrycznym**

- ▶ Przed przystąpieniem do czyszczenia urządzenia należy wyjąć wtyczkę sieciową z gniazdka elektrycznego.

### **⚠ OSTRZEŻENIE**

#### **Niebezpieczeństwo zranienia przez wałki zespołu tnącego niszczarki!**

Aby uniknąć obrażeń, należy przestrzegać następujących środków ostrożności:

- ▶ Nie wolno dotykać wałków tnących.

### **OSTROŻNIE!**

#### **Wilgoć może doprowadzić do uszkodzenia urządzenia!**

- ▶ Aby uniknąć nieodwracalnego uszkodzenia urządzenia, należy zadbać, aby podczas czyszczenia nie dostała się do niego wilgoć.

## 6. Pomoc w razie problemów

| Błąd   | Możliwa przyczyna                              | Rozwiązanie  |
|--|--|--|
| Wálki tnące nie włączają się na krótko, nawet po przesunięciu przełącznika pracy (4) w położenie „Auto”. | Kabel zasilający (5) podłączony nieprawidłowo. | Należy sprawdzić, czy wtyczka została podłączona do gniazdka elektrycznego.  |
|  | Brak zasilania sieciowego.                     | Należy sprawdzić skrzynkę bezpieczników.                                     |
|  | Urządzenie jest wadliwe.                       | Prosimy powiadomić nasz dział obsługi klienta.                               |
| Jeśli urządzenie nie było używane przez dłuższy czas, wyłącza się i nie można go ponownie włączyć.       | Urządzenie się przegrzało.                     | Należy wyłączyć urządzenie i pozwolić mu stygnąć przez co najmniej 15 minut. |

## 7. Dane techniczne

|   |                   |
|---|-------------------|
| Napięcie wejściowe  | 220-240 V~        |
| Częstotliwości sieci  | 50 Hz             |
| Maksymalne zużycie energii elektrycznej                                 | 160 W             |
| Wymiary (D x S x W)   | 16,2 x 28 x 30 cm |
| Waga (netto)  | 1,8 kg            |
| Waga (brutto)   | 2,0 kg            |
| Pojemność pojemnika na papier   | 10 litrów         |
| Pojemność pojemnika na płyty CD, DVD i Blu-ray oraz na karty plastikowe | 0,5 litrów        |
| Maksymalny poziom hałasu  | 72 dB             |
| Maks. wydajność cięcia papieru (70 g/m <sup>2</sup> )                   | 7 arkuszy *       |
| Maks. wydajność cięcia papieru (80 g/m <sup>2</sup> )                   | 5 arkuszy *       |

|   |                 |
|---|-----------------|
| Maks. wydajność cięcia płyt CD, DVD i BluRay oraz kart plastikowych | 1 sztuka        |
| Prędkość niszczenia   | 2,8 m/min.      |
| Szerokość wciąganego materiału                                      | 220 mm          |
| Szerokość podajnika płyt CD, DVD i Blu-ray oraz kart plastikowych   | 125 mm          |
| Rozmiar ciętego papieru   | 6,8 mm          |
| Rozmiar ciętych płyt CD, DVD, Blu-ray oraz kart plastikowych        | 40 mm           |
| Czas pracy ciągłej  | maks. 2 minuty  |
| Poziom bezpieczeństwa (zgodnie z niemiecką normą DIN 32757)         | 1               |
| Klasa ochronności (zgodnie z normą DIN 66399)                       | 1               |
| Klasy bezpieczeństwa (zgodnie z DIN 66399)                          | P-1 / T-1 / E-2 |

\* Papier DIN A4; grubszy papier, wilgoć lub niewłaściwe napięcie mogą negatywnie wpłynąć na wydajność.

## 8. Wsparcie i dane kontaktowe

Jeżeli mają Państwo jakiegokolwiek pytania, prosimy o kontakt z Działem Obsługi Klienta firmy Hama.

Infolinia: +49 9091 502-115 (język niemiecki i angielski)

Bliższe informacje dotyczące wsparcia technicznego można znaleźć na stronie:

[www.hama.com](http://www.hama.com)

# ***hama***®

Hama GmbH & Co KG  
86652 Monheim / Germany  
[www.hama.com](http://www.hama.com)



**EAC**

All listed brands are trademarks of the corresponding companies. Errors and omissions excepted, and subject to technical changes. Our general terms of delivery and payment are applied.

00050183/03.19