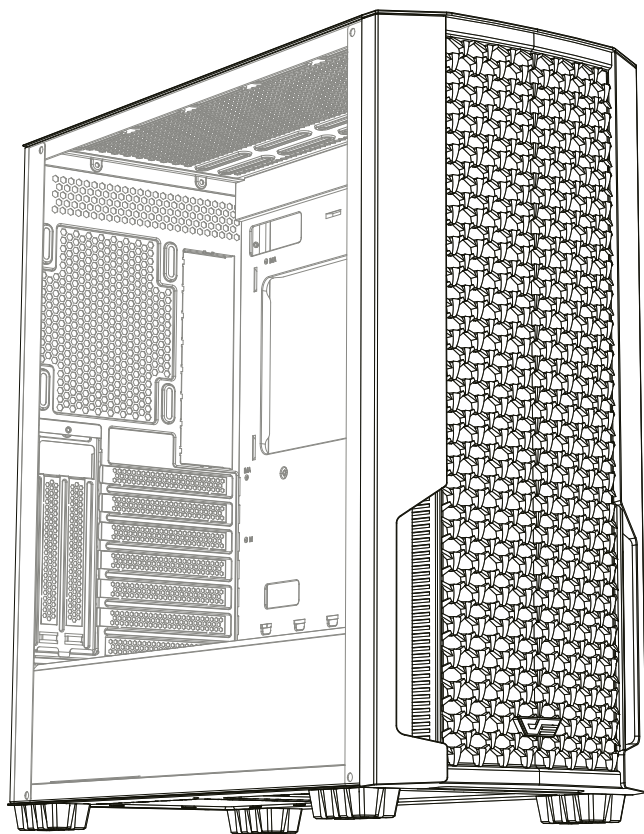


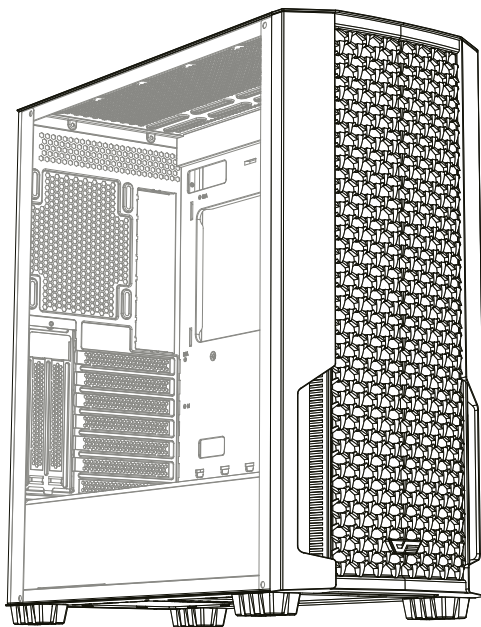


DF2100

LUKSUSOWA OBUDOWA TYPU MIDDLE TOWER

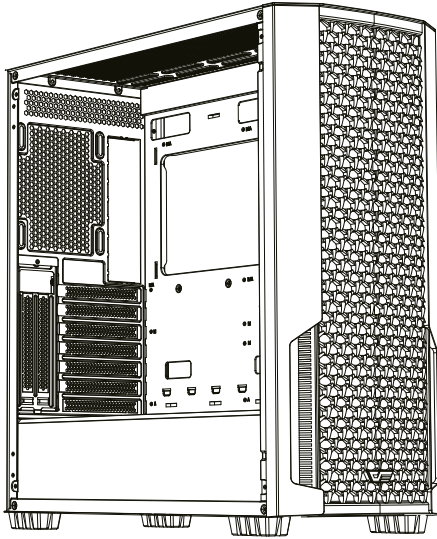


INSTRUKCJA INSTALACJI



SPECYFIKACJE

Typ obudowy	Middle Tower
Materiał	0.6mm
Płyta główna	E-ATX / ATX / Micro ATX / ITX
Rozmiar sprzętu	450*210*482mm(D*W*H)
Rozmiar obudowy	410*210*465mm(D*W*H)
HDD	1(2 max)
SSD	2(3 max)
Gniazda PCI	7
Maks. Karta VGA	400mm
Maks. Chłodzenie procesora	170mm
I/O	Zasilanie / Reset / USB 3.0*1 / USB 2.0*2 HD AUDIO



- A: Torba na akcesoria
- B : Kable
- C: Port wejścia/wyjścia
- D: Przegląd
- E: Instalacja wentylatora systemowego
- F: Instalacja chłodnicy wodnej
- G: Instalacja płyty głównej
- H : Instalacja karty VGA
- I: Instalacja zasilacza
- J: Instalacja SSD/HDD
- K: Werdykalna instalacja karty VGA

A

M/B / SSD śruba*21

Miedziany Słupek*3
(preinstalowane 6 sztuk)Opaska Kablowa
*5VGA/PSU
śruba*6

śruba HDD*8



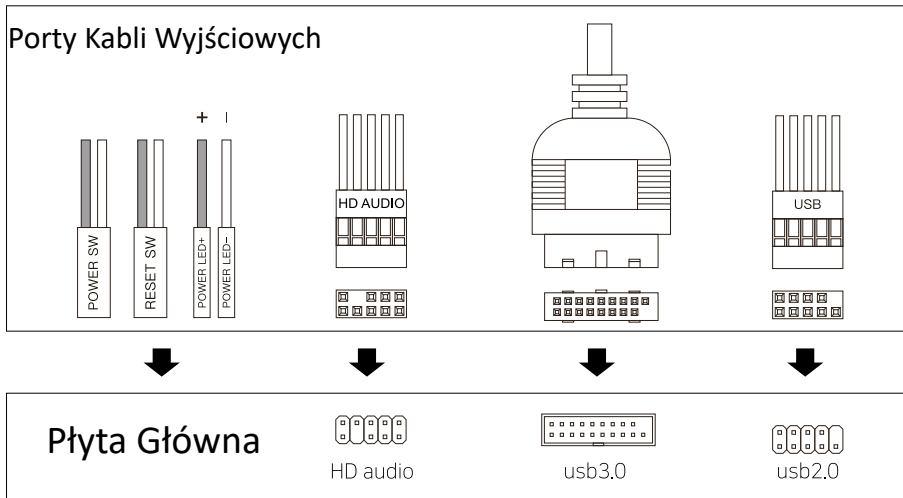
Śruba HDD*2



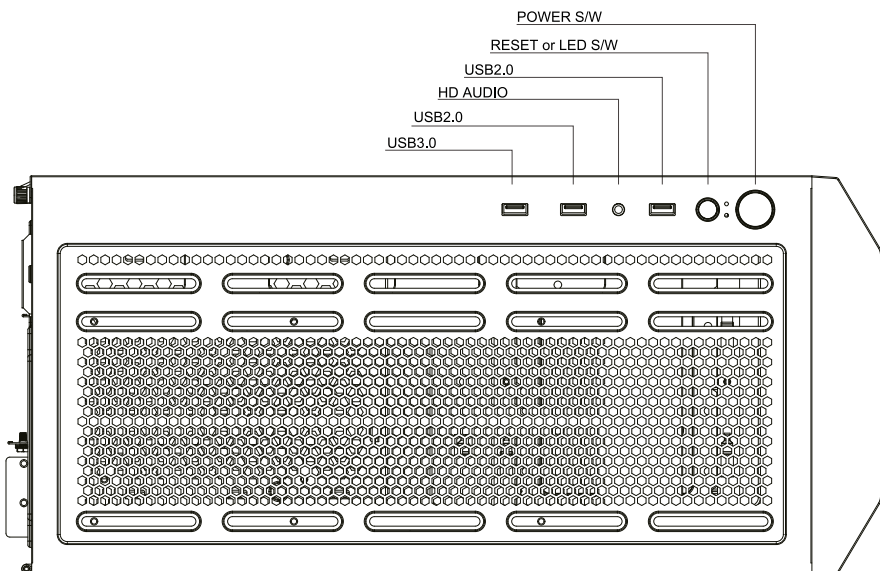
Miedziany supek dystansowy*1

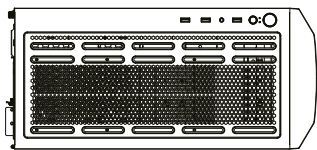
B

Kable obudowy

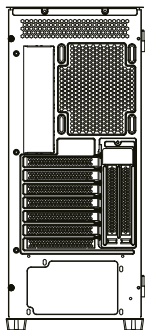
Porty Kabli Wyjściowych

Nagłówek Płyty Głównej

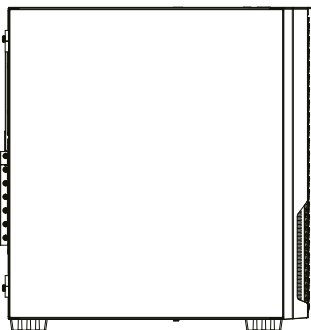
C



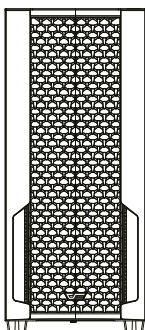
Góra



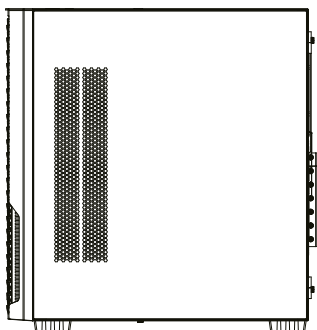
Tył



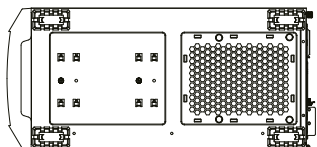
Lewa strona



Przód

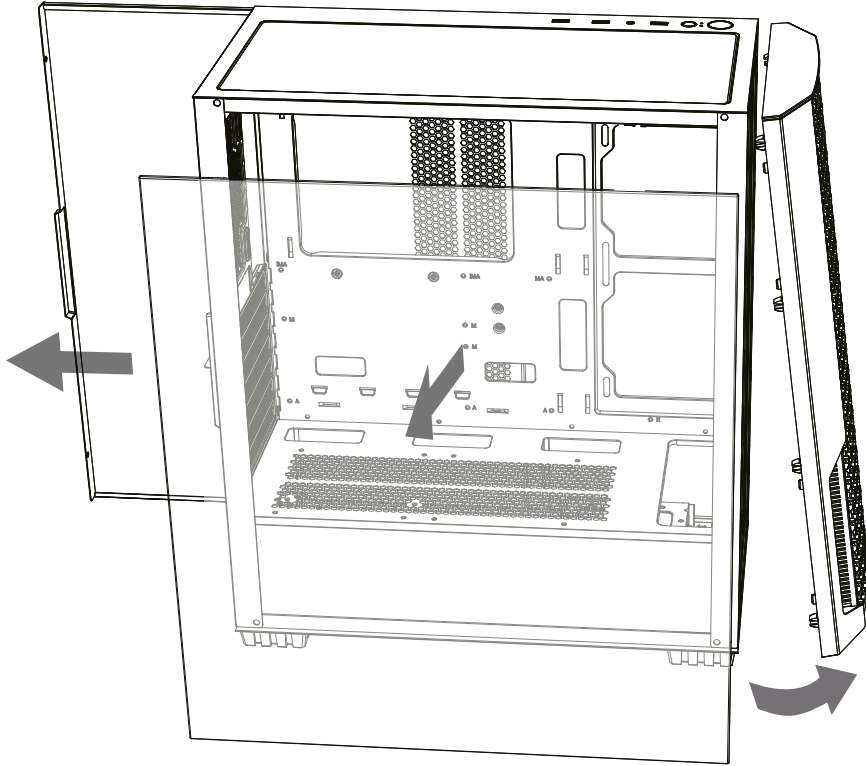


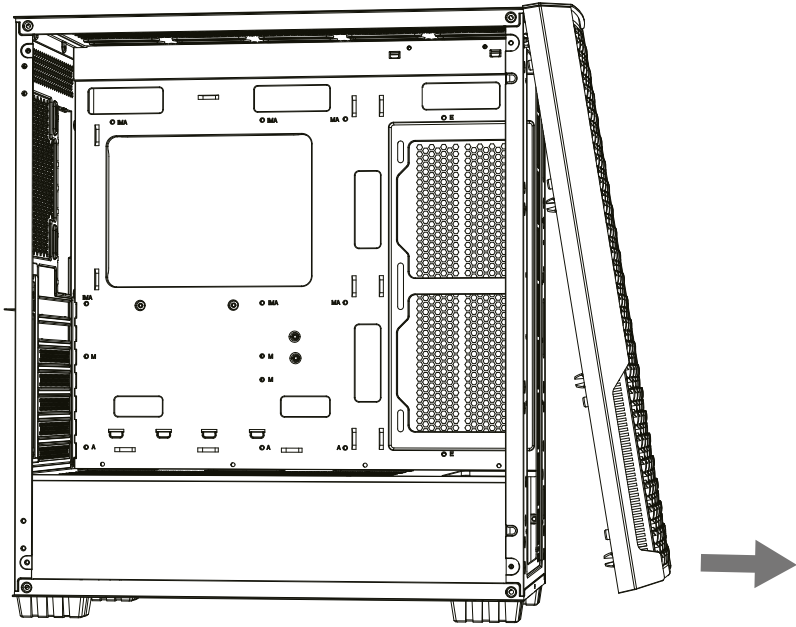
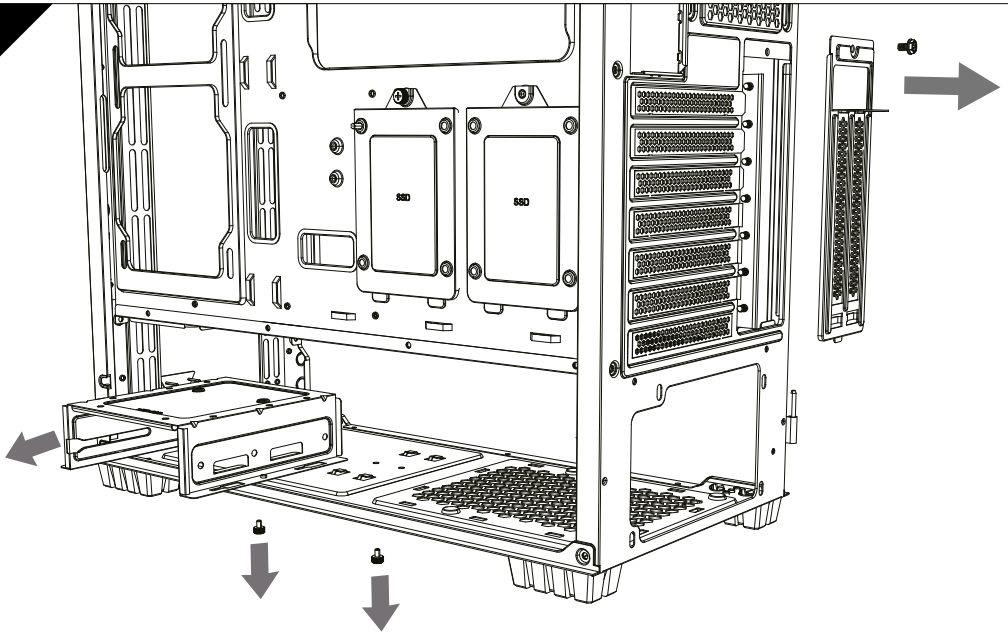
Prawa strona



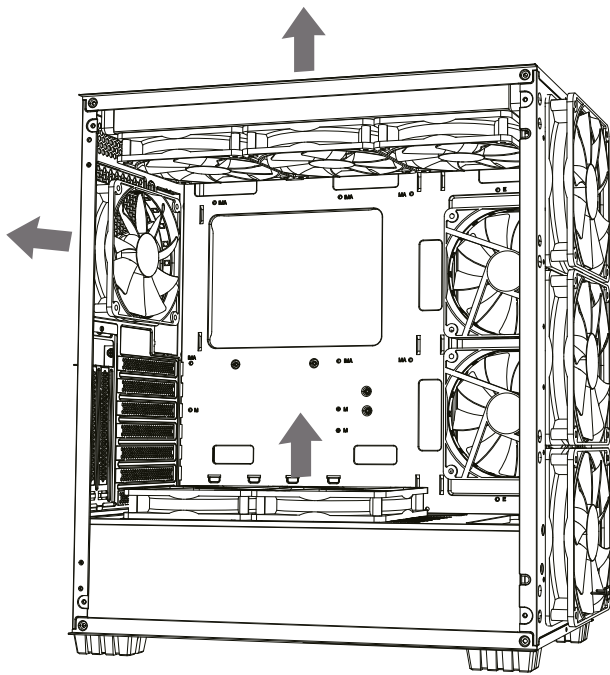
Spód

E



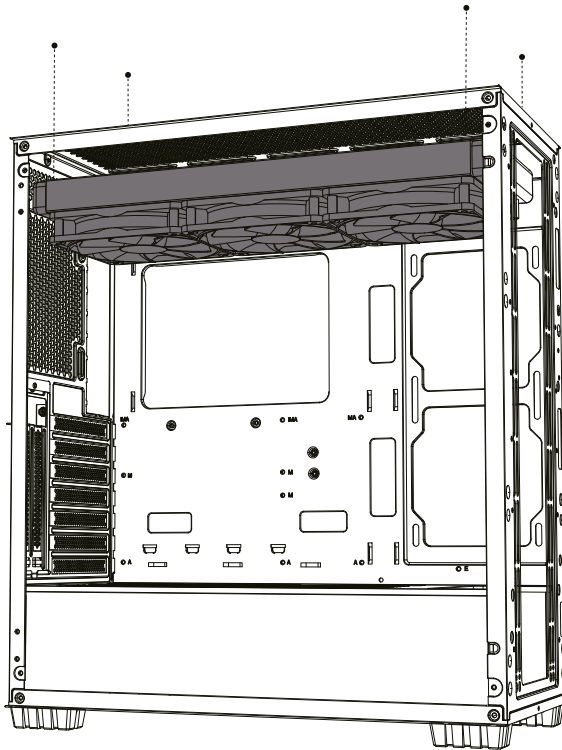
E**E**

F

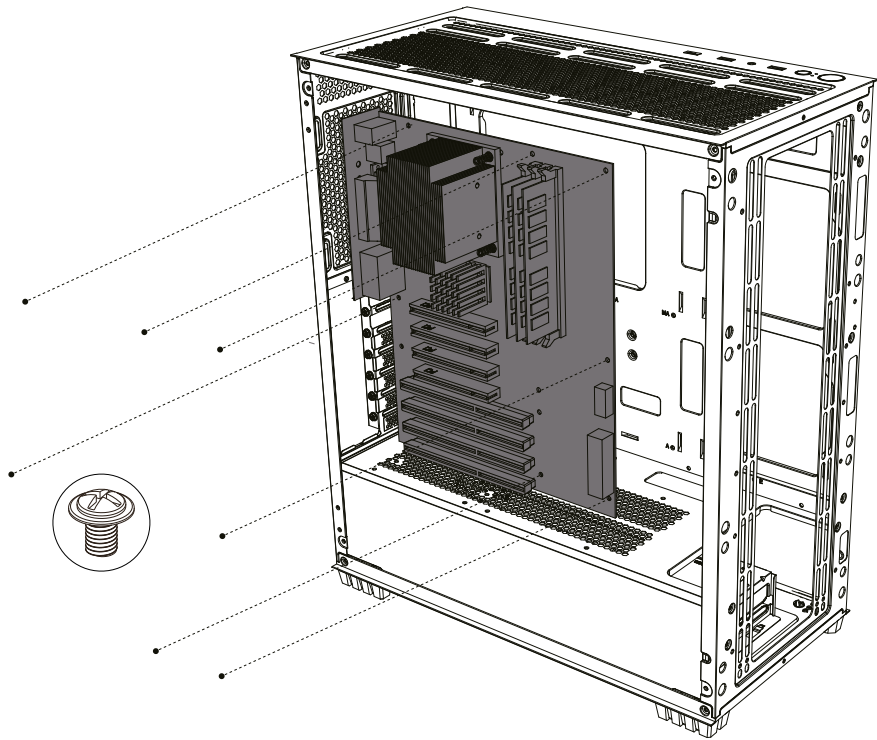


PRZEPLÝW
POWIETRZA

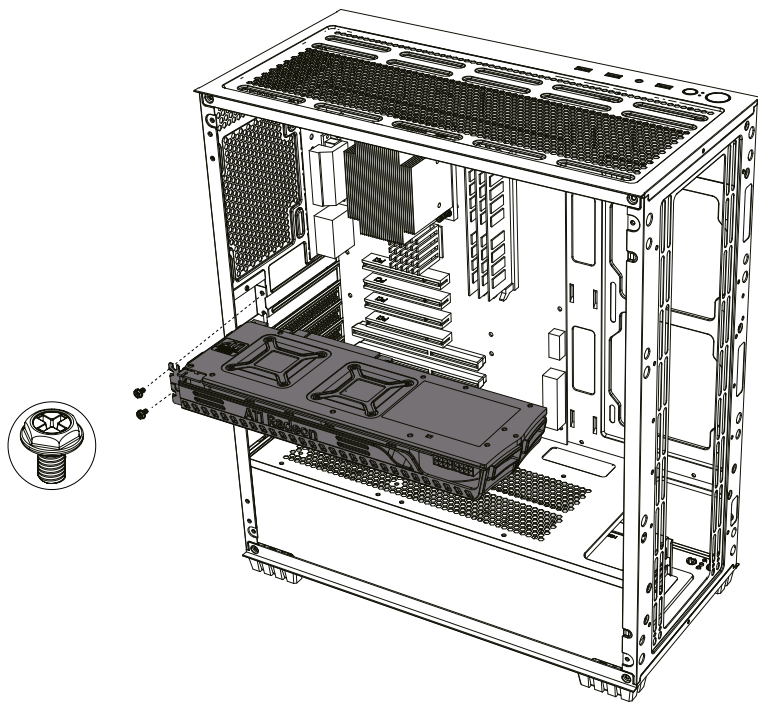
G

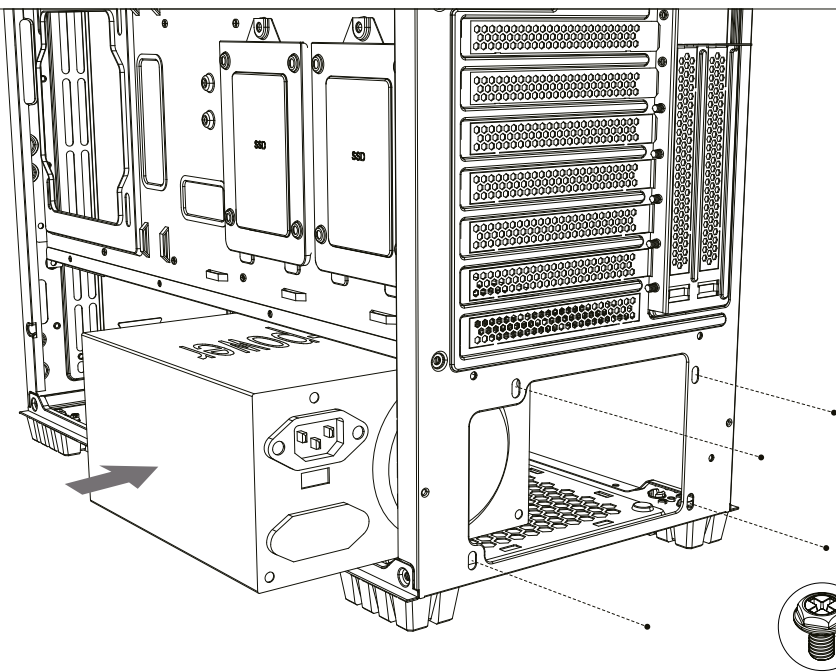
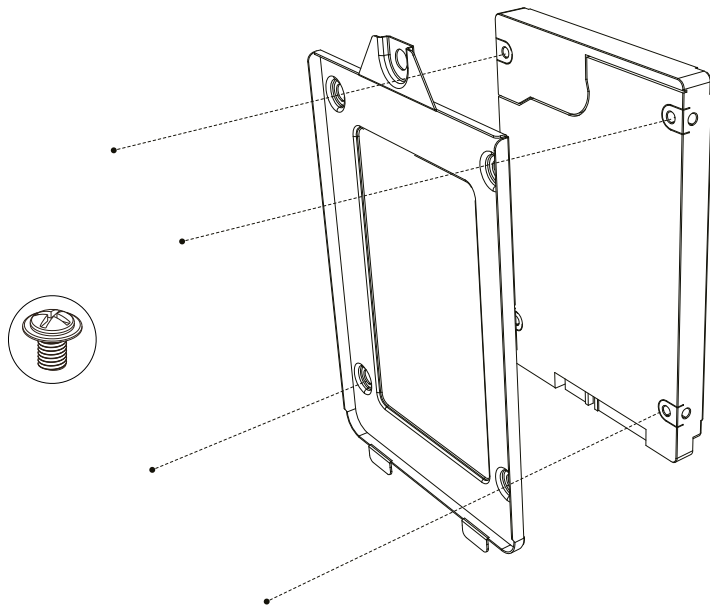


H

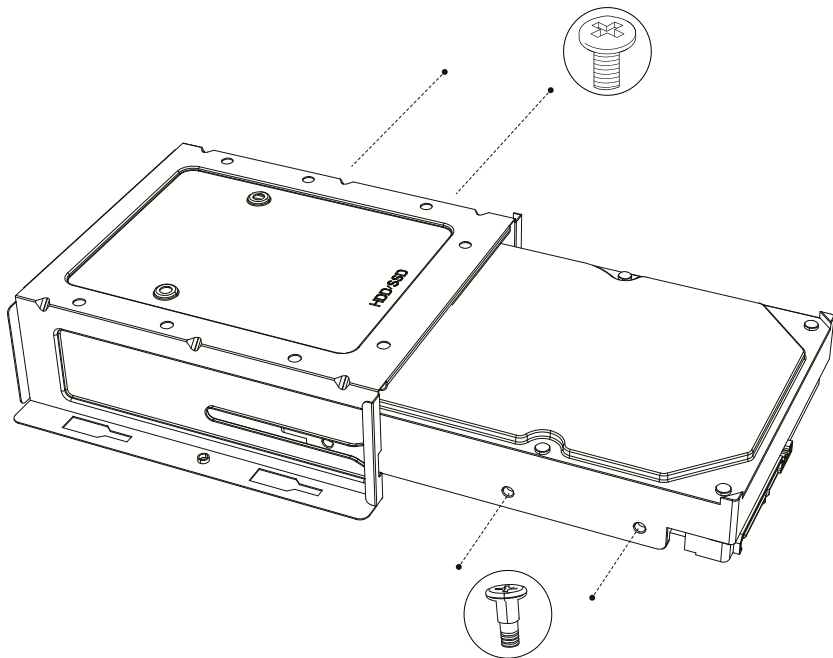


I

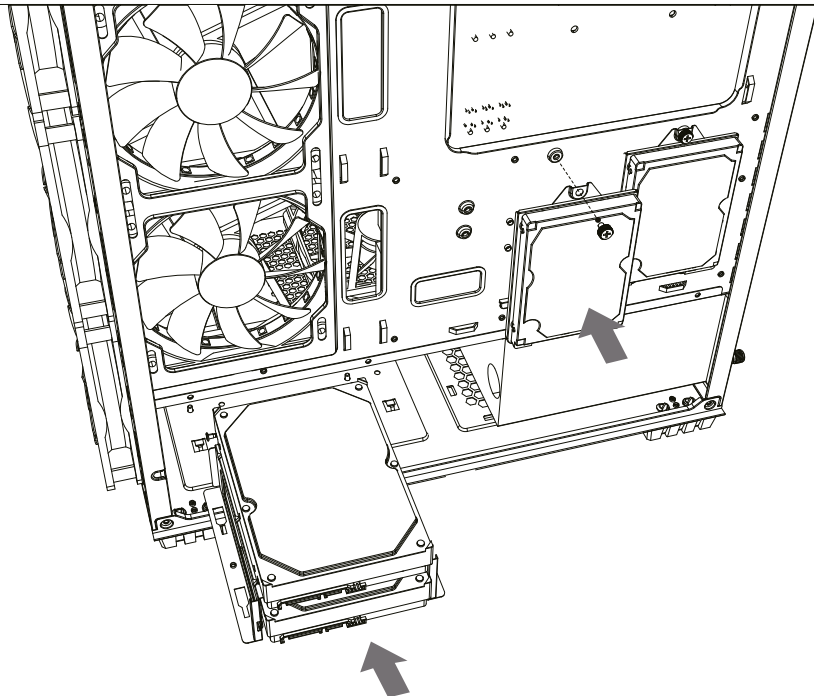


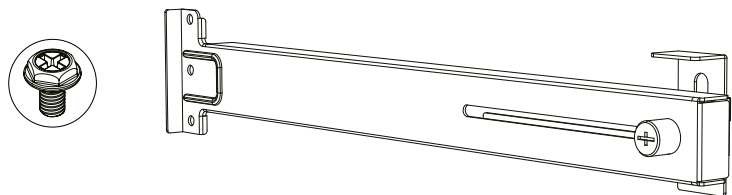
J**K**

K

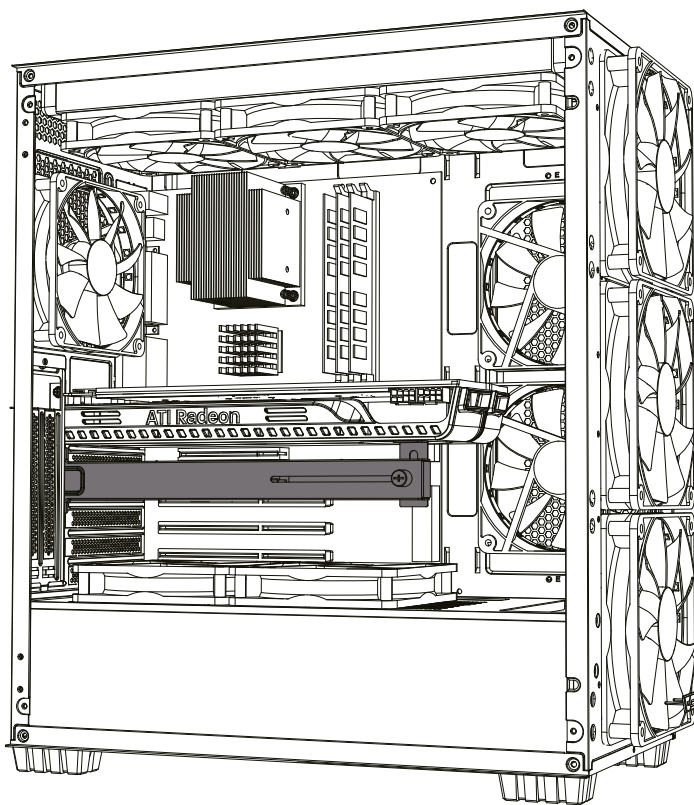


K





* Opcjonalne





DARKFLASH INFOTECH CO., LTD.
www.darkflash.com

INNPRO Robert Błędowski sp. z o.o.
ul. Rudzka 65c
44-200 Rybnik, Polska
tel. +48 533 234 303
hurt@innpro.pl



Producent: Guangzhou Huaqi Tech Corp.
Adres: Rm. 01, Floor 3, Electronic Bussiness Building Meidong Electronic
Bussiness Industrial Park. Tie Shan he Road, Huashan Town, Huadu dist.,
Guangzhou, Guangdong

Ochrona środowiska



Zużyty sprzęt elektroniczny oznakowany zgodnie z dyrektywą Unii Europejskiej, nie może być umieszczany łącznie z innymi odpadami komunalnymi. Podlega on selektywnej zbiórce i recyklingowi w wyznaczonych punktach. Zapewniając jego prawidłowe usuwanie, zapobiegasz potencjalnym, negatywnym konsekwencjom dla środowiska naturalnego i zdrowia ludzkiego. System zbierania zużytego sprzętu zgodny jest z lokalnie obowiązującymi przepisami ochrony środowiska dotyczącymi usuwania odpadów. Szczegółowe informacje na ten temat można uzyskać w urzędzie miejskim, zakładzie oczyszczania lub sklepie, w którym produkt został zakupiony.

CE Produkt spełnia wymagania dyrektyw tzw. Nowego Podejścia Unii Europejskiej (UE), dotyczących zagadnień związanych z bezpieczeństwem użytkownika, ochroną zdrowia i ochroną środowiska, określających zagrożenia, które powinny zostać wykryte i wyeliminowane.

Niniejszy dokument jest tłumaczeniem oryginalnej instrukcji obsługi, stworzonej przez producenta.

Produkt należy regularnie konserwować (czyścić) we własnym zakresie lub przez wyspecjalizowane punkty serwisowe na koszt i w zakresie użytkownika. W przypadku braku informacji o koniecznych akcjach konserwacyjnych cyklicznych lub serwisowych w instrukcji obsługi, należy regularnie, minimum raz na tydzień oceniać odmiennosć stanu fizycznego produktu od fizycznie nowego produktu. W przypadku wykrycia lub stwierdzenia jakiegokolwiek odmiennosć należy pilnie podjąć kroki konserwacyjne (czyszczenie) lub serwisowe. Brak poprawnej konserwacji (czyszczenia) i reakcji w chwili wykrycia stanu odmiennosć może doprowadzić do trwałego uszkodzenia produktu. Gwarant nie ponosi odpowiedzialności za uszkodzenia wynikające z zaniedbania.

Szczegółowe informacje o warunkach gwarancji dystrybutora /
producenta dostępne na stronie internetowej
<https://serwis.innpro.pl/gwarancja>