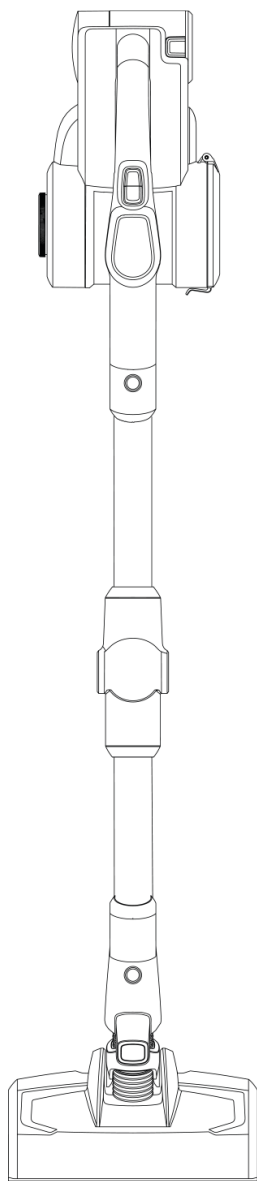


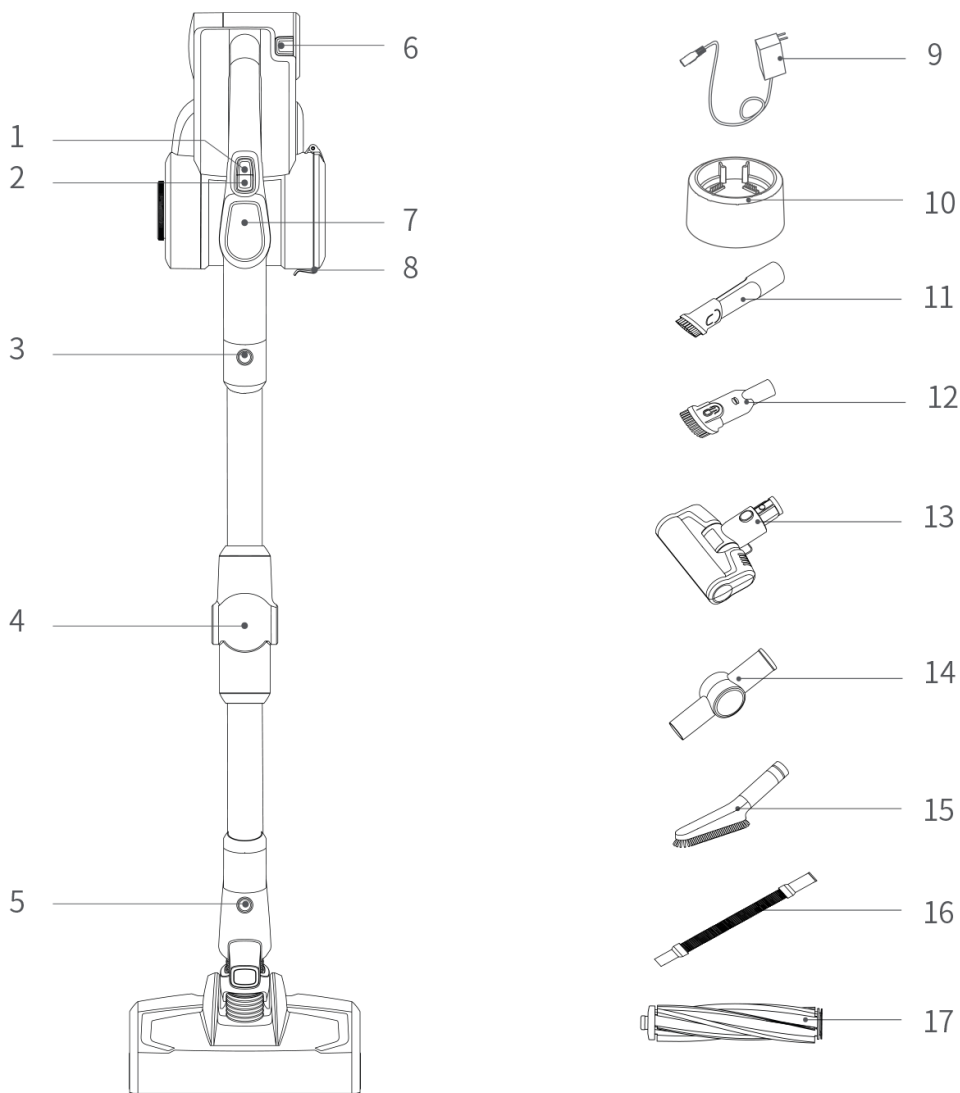
# JIMMY



Bezprzewodowy odkurzacz pionowy  
Jimmy H9 Pro

## Rozpakowanie

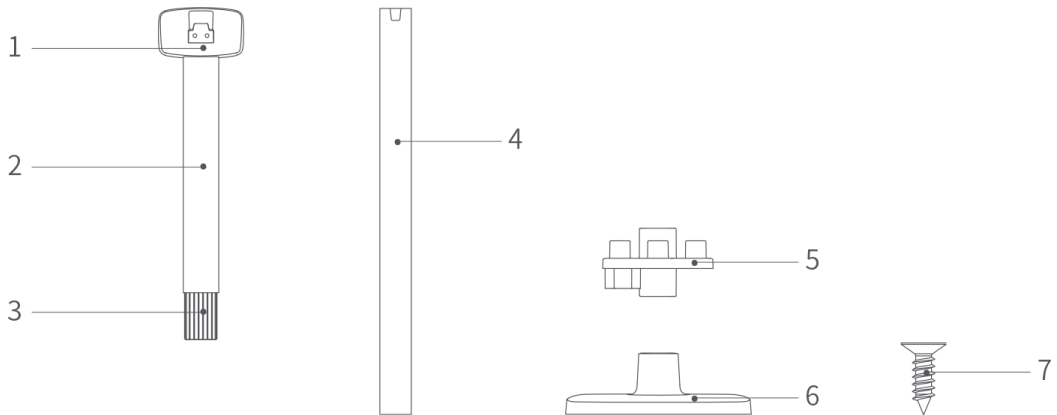
Otwórz opakowanie, wyjmij piankę ochronną, akcesoria, odkurzacz i plastikową torbę - zachowaj ją do celów konserwacji i naprawy.



## Nazwy części produktu

1. Przełącznik
2. Przycisk zasilania
3. Przycisk zwalniający metalową rurę
4. Elastyczna rura
5. Przycisk zwalniający szczotkę
6. Przycisk zwalniający akumulator
7. Wyświetlacz LED
8. Przycisk zwalniający zbiornik na kurz
9. Ładowarka
10. Stacja dokująca / uchwyt
11. 2w1 szczotka szczelinowa
12. 2w1 szczotka do tapicerki
13. Głowica szczotki do materaca
14. Złączka
15. Miękka szczotka
16. Rozciągliwa rura
17. Rolka szczotki

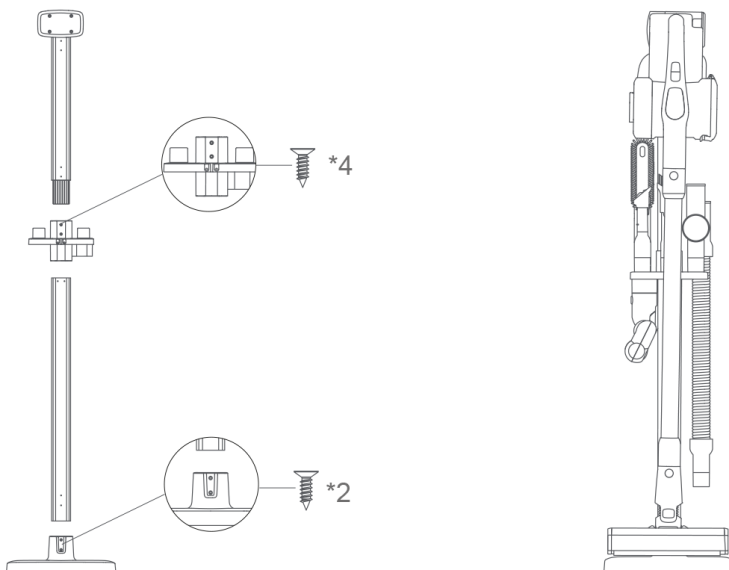
## Uchwyt do ładowania



1. Uchwyt do ładowania
2. Górna część rury
3. Uchwyt na akcesoria
4. Tuleja metalowa
5. Dolna część rury
6. Główna część stacji dokującej
7. Śruba x6

## Montaż stacji ładującej

1. Umieść podstawę stojaka ładowania na podłodze, włóż metalową rurę niżej do podstawy i wkręć 2 śruby. Zamontuj uchwyt na akcesoria na dolnej części rury metalowej, następnie zamontuj górną część rury metalowej i uchwyt, wkręć 4 śruby.
2. Po montażu, stacja ładująca razem z przymocowanym do niej odkurzaczem i akcesoriami powinna wyglądać tak jak na ilustracji poniżej.



## Zawartość opakowania

Nazwa części	Pionowy odkurzacz	Głowica elektroszczotki	Głowica szczotki do materaca	2w1 szczotka do tapicerki	2w1 szczotka do szczelin
Ilość	1	1	1	1	1
Nazwa części	Miękka szczotka	Rolka szczotki	Złączka	Rozciągliwa rura	Elastyczna metalowa rura
Ilość	1	1	1	1	1
Nazwa części	Stacja dokująca	Ładowarka	Śruba	Rura rozprężna	Uchwyt do ładowania baterii
Ilość	1	1	2	2	
Nazwa części	Uchwyt na akcesoria	Górna część metalowej rury	Dolna część metalowej rury	Główna część stacji dokującej	Instrukcja obsługi
Ilość	1	1	1	1	1

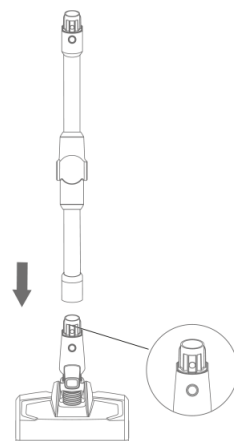
## Montaż jednostki głównej

1

### Montaż szczotki i metalowej rury

Lewą ręką przytrzymaj szczotkę, prawą ręką włoż pionowo stalową rurę do szczotki do momentu kiedy usłyszysz kliknięcie (rysunek 1). Uwaga: Trzymaj uchwyt i szczotkę w tym samym kierunku. Przycisk zwalniający szczotkę powinien być wyrównany z gniazdem.

Jeśli chcesz zdjąć szczotkę, naciśnij przycisk zwalniający i wyjmij szczotkę w kierunku pokazanym na rysunku nr 2.

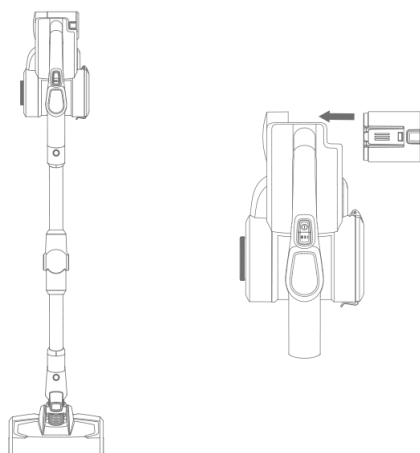


### Montaż akumulatora

W jednej ręce przytrzymaj odkurzacz, a w drugiej akumulator, wsuń akumulator zgodnie z kierunkiem strzałki pokazanej na rysunku nr 2, a następnie pociągnij za akumulator aby upewnić się, że został on prawidłowo zamontowany.

Uwaga: gdy odkurzacz jest długo nieużywany, należy wyjąć akumulator, zapakować urządzenie i przechowywać je w chłodnym i suchym miejscu, unikać bezpośredniej ekspozycji na światło słoneczne lub wilgoć.

2



## Montaż rury do odkurzacza

3

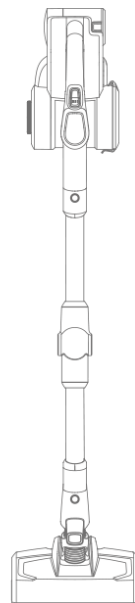
Najpierw przymocuj szczotkę do rury według instrukcji montażu szczotki (rysunek 1).








## Montaż szczotki i rury do odkurzacza

Jak wskazuje strzałka na rysunku nr 3, wyrównaj przycisk znajdujący się na stalowej rurze z mufą ssawki, wciśnij do góry do momentu kiedy usłyszysz kliknięcie.

## Montaż akcesoriów

Dla komfortu użytkowania, do zestawu zostały dołączone akcesoria mocowane do rury odkurzacza. Akcesoria możesz podpiąć bezpośrednio do górnej części urządzenia lub do rury odkurzacza.



Nazwa	Model	JV85Pro
Elektryczna szczotka do materacu		
Końcówka do tapicerek 2w1		
Końcówka do rogów 2w1		
Miękka szczotka		
Rura rozciągana		
Łącznik		
Szczotka do dywanów		



## Ładowanie

Kiedy akumulator odkurzacza jest słaby, naładuj go zanim rozładuje się całkowicie. Jeśli poziom akumulatora będzie bardzo niski, odkurzaczy wyłączy się automatycznie w celu oszczędzania energii. Wówczas należy naładować urządzenie. W celu naładowania akumulatora, podłącz złącze ładowarki do gniazda zasilania A/C, zamocuj odkurzaczy na uchwycie aby rozpocząć ładowanie. Kiedy wyświetlacz LED odkurzacza wskaże 100%, oznacza to, że odkurzaczy jest naładowany (rysunek 4-5).

## Uwaga:

Po zakończeniu ładowania, wyjmij wtyczkę z gniazda zasilania.

Jeśli kabel zasilania jest uszkodzony, dla bezpieczeństwa, skontaktuj się z autoryzowanym punktem serwisowym.

## Korzystanie z jednostki głównej odkurzacza

Zdejmij odkurzaczy z uchwytu i naciśnij guzik włączania/wyłączania. Kiedy odkurzaczy jest włączony, automatycznie pracuje na standardowym trybie, naciśnij guzik włączania/wyłączania aby przejść do trybu turbo, naciśnij przycisk włączania/wyłączania ponownie aby uruchomić tryb max. Jeśli naciśniesz ten sam guzik jeszcze raz, odkurzaczy będzie pracował w trybie eko (rysunek 6).

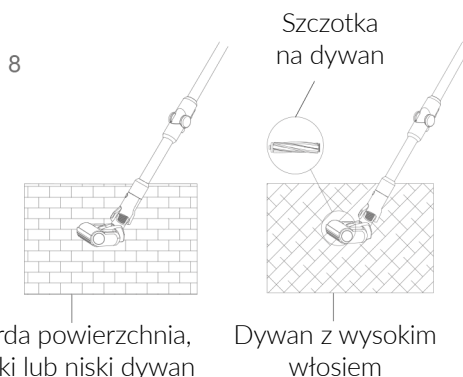
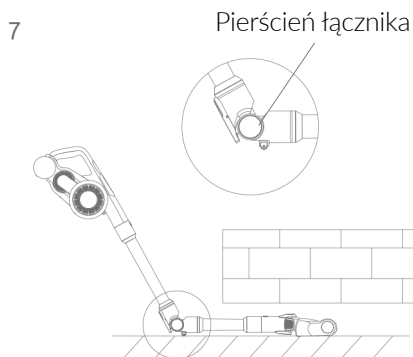
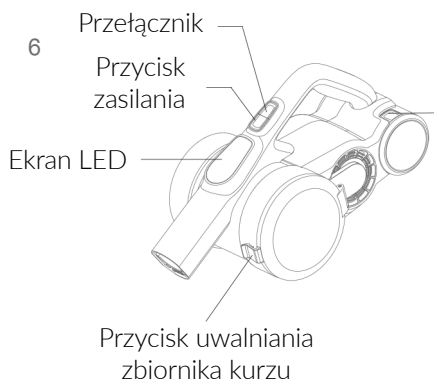
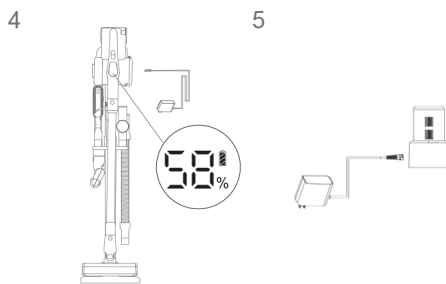
## Korzystanie z elastycznej, stalowej rury

Elastyczna, stalowa rura posiada dwa tryby pracy: sprząta w pionie lub zgina się. Tryb sprzątania w pionie posiada również standardowa rura dołączona do zestawu. Drugi tryb może być używany do sprzątania podłogi, na przykład, pod stołem lub łóżkiem. Jeśli chcesz użyć tego trybu, naciśnij guzik, według rysunku nr 7. Rura wygina się pod kątem 0-90°.

## Korzystanie z elektroszczotki

Elektroszczotka służy do czyszczenia twardych powierzchni, dywanu lub płytek. Specjalna rolka znajdująca się w szczotce, służy do odkurzania dywanu z wysokim włosiem (rysunek 8).

Wskazówka: Jeśli podczas odkurzania elektroszczotka napotka na swojej drodze duży obiekt, na przykład, klocek lego, urządzenie natychmiast zatrzyma pracę. Funkcja blokady rolki elektroszczotki została stworzona w celu ochrony silnika.



## Korzystanie z akcesoriów dołączonych do zestawu

Szczotka 2w1 do szczelin: odpowiednia do czyszczenia szczelin, drzwi, ram okiennych lub innych wąskich przestrzeni (rysunek 9).

Szczotka 2w1 do tapicerki: odpowiednia do czyszczenia szafy, parapetu, sofy i powierzchni stołu (rysunek 10).

Miękka szczotka: odpowiednia do czyszczenia łatwych do zarysowania powierzchni, na przykład, mebli, rękojmi, itp (rysunek 11).

Rozciągliwa rura: odpowiednia do czyszczenia trudno dostępnych miejsc (rysunek 12).

Szczotka do materaca: odpowiednia do czyszczenia sofy i materaca. Wałek szczotki wytrzepuje, a następnie zbiera roztocza

i alergeny z grubego materaca sofy lub łóżka (rysunek 13).

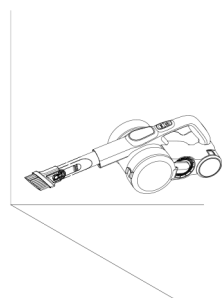
Złączka: może być podłączona do innych akcesoriów i zginać się pod różnym kątem aby zebrać kurz, na przykład, z powierzchni wysokich szafek (rysunek 14).

## Czyszczenie i wymiana części

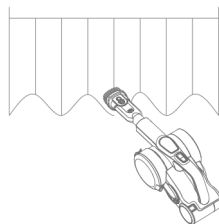
Wskazówki:

Filtr HEPA jest dostępny u lokalnych dystrybutorów. Zaleca się, aby czyścić zbiornik na kurz po każdym użyciu. Zbiornik i/lub filtr HEPA powinien być czyszczony lub wymieniany jeśli jest pełny, zapchany, lub kiedy zachodzi taka konieczność. Do rolki elektroszczotki mogą wplątywać się włosy po dłuższym użytkowaniu, dlatego należy ją czyścić regularnie.

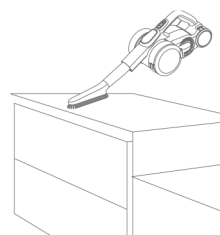
9



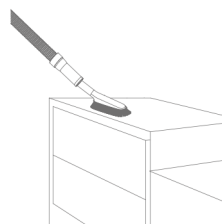
10



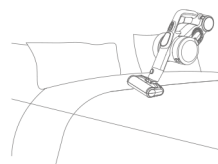
11



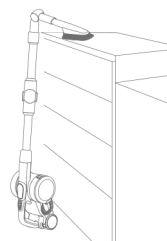
12



13



14





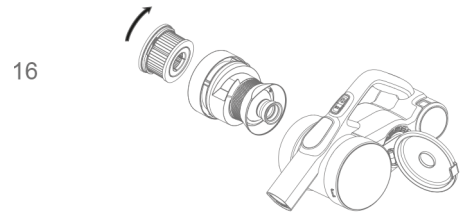
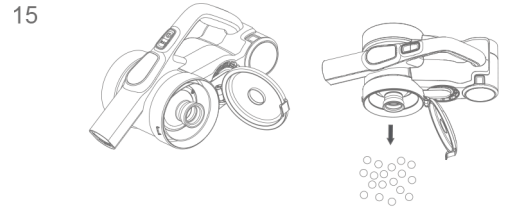
## Czyszczenie zbiornika na kurz i systemu filtracji

Naciśnij pokrywę zbiornika na kurz, otwórz pojemnik i wysyp zanieczyszczenia do kosza (rysunek 15).

Przytrzymaj pokrywę filtra HEPA, obróć ją w kierunku przeciwnym do ruchu wskazówek zegara i wyjmij go z jednostki głównej aby go wyczyścić, filtr musi całkowicie wyschnąć zanim użyjesz go ponownie (rysunek 16).

Przytrzymaj górną część bloku cyklonowego, obróć w kierunku przeciwnym do ruchu wskazówek zegara i wyjmij go z jednostki głównej aby go wyczyścić (rysunek 17).

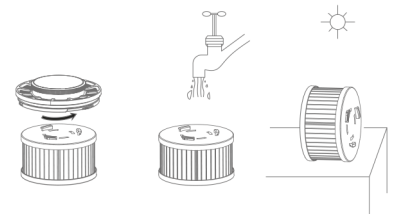
Po wyczyszczeniu części lub wymianie rolki elektroszczotki, zamontuj je ponownie w odwrotnej kolejności do demontażu.



## Czyszczenie rolki elektroszczotki

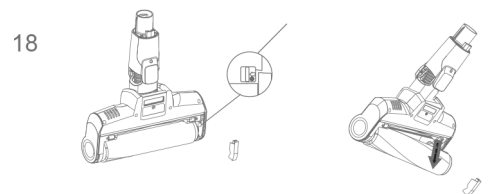
Przesuń przycisk zwalniający zgodnie z kierunkiem strzałki na rysunku nr 18 i zdejmij pokrywę. 17 Wyjmij najpierw jeden koniec rolki ze szczotki, a następnie drugi. Wyczyść rolę.

Po umyciu lub wymianie rolki, zamontuj ją ponownie w kolejności odwrotnej do demontażu.



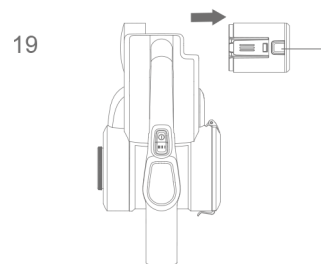
## Wymowanie akumulatora

Naciśnij przycisk zwalniający, wyjmij akumulator zgodnie z kierunkiem strzałki na rysunku nr 19 i przechowuj szczelnie zapakowany w suchym i ciemnym miejscu.



## Przechowywanie jednostki głównej

Jeśli odkurzacz jest długo nieużywany, wyjmij akumulator i przechowuj urządzenie w ciemnym i suchym miejscu, unikaj bezpośredniej ekspozycji na słońce i wilgoć.



## Środki ostrożności

Odkurzacz jest przeznaczony wyłącznie do użytku domowego. Nie korzystaj z urządzenia w innych celach.

Przeczytaj dokładnie instrukcję zanim zaczniesz korzystać z produktu.

Unikaj kontaktu urządzenia z wysoką temperaturą.

Nie korzystaj z urządzenia i nie przechowuj go w nieodpowiednich warunkach, na przykład, skrajnie niskich lub wysokich temperaturach. Zaleca się korzystać z urządzenia w temperaturze od 5°C-40°C. Przechowuj odkurzacz w suchym i zacienionym miejscu.

Naładuj akumulator przed pierwszym użyciem lub po dłuższym czasie nieużywania.

Przed pierwszym użyciem upewnij się, że rolka szczotki jest poprawnie zamontowana, w przeciwnym razie może dojść do uszkodzenia silnika.

Nie używaj odkurzacza do zbierania detergentów, tłustych cieczy, potłuczonego szkła, igieł, popiołu papierosowego, mokrego kurzu, wody, zapalek, itp.

Nie używaj odkurzacza do zbierania drobnych (np. gipsu, cementu lub wapna) lub dużych przedmiotów (np. kulki papierowe), ponieważ może to negatywnie wpłynąć na pracę odkurzacza, na przykład może dojść do uszkodzenia silnika.

Podczas odkurzania nie blokuj przepływu powietrza do dyszy i nie powstrzymuj obrotu szczotki, ponieważ może to spowodować uszkodzenie silnika.

Unikaj kontaktu urządzenia z wodą, ponieważ może to spowodować zwarcie.

Jeśli rolka szczotki nie pracuje właściwie, sprawdź czy nie zaplątały się w nią włosy lub inny materiał. Aby uniknąć uszkodzenia rolki, należy ją regularnie czyścić.

Jeśli zamierzasz nie korzystać z urządzenia przez dłuższy czas, upewnij się czy akumulator jest w pełni naładowany zanim go schowasz i ładuj urządzenie przynajmniej raz na 3 miesiące.

Podczas korzystania z urządzenia i/lub naprawiania go, pamiętaj aby odłączyć go z zasilania. Nie ciągnij za przewód zasilający, trzymaj wtyczkę kiedy chcesz podłączyć urządzenie do zasilania lub je z niego odłączyć.

Aby wyczyścić urządzenie, użyj suchej ściereczki. Łatwopalne ciecze mogą spowodować uszkodzenia, na przykład, pęknięcie obudowy lub blaknięcie kolorów więc nie należy ich używać do czyszczenia odkurzacza.

Jeśli urządzenie nie działa mimo naładowania akumulatora, należy zanieść je do autoryzowanego punktu serwisowego. Nie próbuj naprawiać urządzenia samodzielnie.

Zanim wyrzucisz urządzenie, upewnij się, że odkurzacz jest odłączony z zasilania, a następnie wyjmij akumulator. Trzymaj urządzenie z dala od ognia, wody i gleby.

Jeśli płyn, który wycieknie z akumulatora znajdzie się na Twojej skórze lub ubraniu, spłucz go wodą, w przypadku niepokojących objawów, niezwłocznie udaj się do szpitala.

Dla zachowania bezpieczeństwa, nie przechowuj akumulatora w nieoryginalnym opakowaniu.

Nie używaj urządzenia do zbierania przedmiotów, które mogłyby zapchać dyszę odkurzacza, na przykład, torebki plastikowe, opakowania po cukierkach, większe kawałki papieru, ponieważ mogą one poważnie uszkodzić urządzenie. Akumulator powinien być poddany utylizacji, nie wyrzucaj go razem z innymi odpadami.

## Rozwiązywanie problemów

Zanim skontaktujesz się z autoryzowanym punktem serwisowym, spróbuj rozwiązać problemy za pomocą poniższych wskazówek.

Opis problemu	Prawdopodobna przyczyna	Rozwiązanie
<i>Silnik nie pracuje</i>	Akumulator jest rozładowany	Naładuj akumulator
	Metalowa rura, szczotka i akumulator są nieprawidłowo zamontowane do odkurzacza	Sprawdź czy akcesoria zostały prawidłowo zamontowane do odkurzacza
<i>Obniżona moc ssania</i>	Zbiornik na kurz jest pełny	Opróżnij zbiornik na kurz
	Filtr jest mocno zabrudzony	Wyczyść lub wymień filtr
	Wlot powietrza do szczotki jest zapchany	Usuń włókna, które wplątały się w szczotkę
<i>Akumulator krótko pracuje mimo naładowania</i>	Odkurzacze nie jest w pełni naładowany	Sprawdź w instrukcji jak naładować akumulator
	Akumulator się zużył	Nowy akumulator możesz zakupić u lokalnego dystrybutora

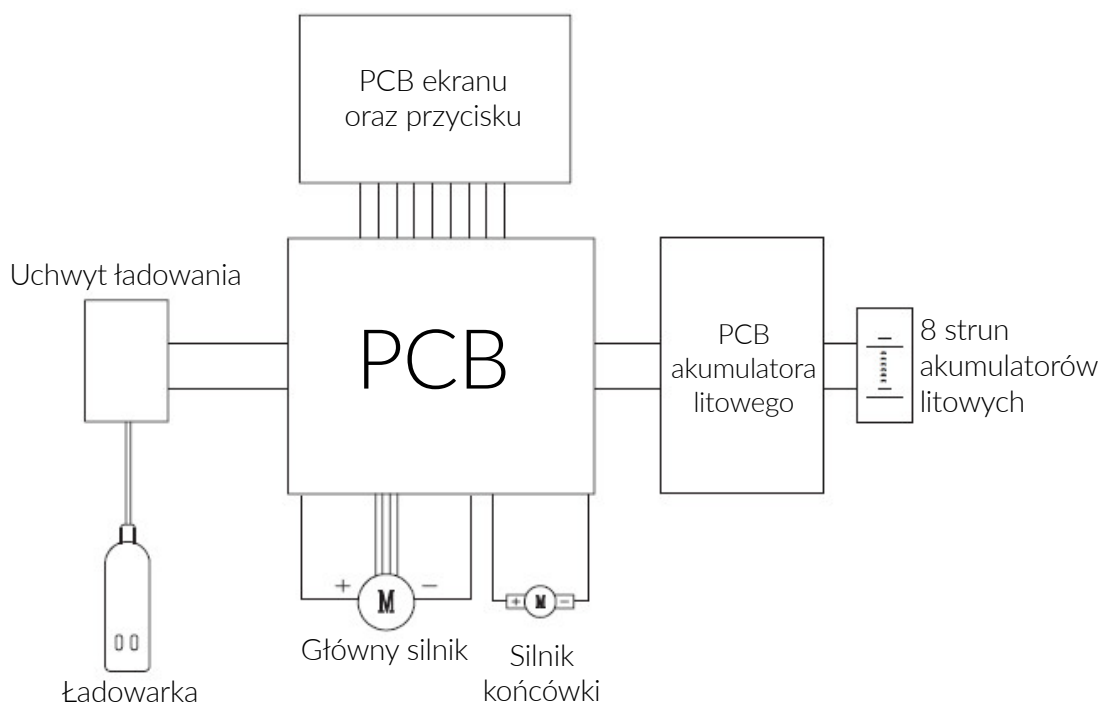
Uwaga: Jeśli pojawią się inne problemy, dla zachowania bezpieczeństwa, skontaktuj się z autoryzowanym punktem serwisowym.

## Parametry produktu

## Parametry techniczne

Model	H9 Pro
Napięcie znamionowe	28.8 V
Moc znamionowa	600 W
Napięcie wejściowe zasilacza	100-240 V ~ 50/60Hz 0.8 A
Napięcie wyjściowe zasilacza	34.2 V 600mA
Model elektroszczotki	T-EB110J
Moc znamionowa elektroszczotki	30 W
Pojemność akumulatora	3000mAh
Czas ładowania	4-5h

## Diagram urządzenia



## **Informacje dotyczące producenta**

Producent: Kingclean Electric Co., Ltd

Adres: No.1 Xiangyang Road, Suzhou New District, Jiangsu Province 215009, China

## **Ochrona środowiska**

Urządzenie i dołączone do niego akcesoria nie mogą być umieszczane łącznie z innymi odpadami komunalnymi. Podlega on selektywnej zbiórce i recyklingowi w wyznaczonych punktach.

## **Dla państw spełniających wymagania dyrektyw CE**

Według Wytycznych Europejskich 2012/19/EU i 2006/66/EC, zużyty sprzęt elektryczny i uszkodzone lub zużyte akumulatory lub baterie powinny być poddane selektywnej zbiórce i recyklingowi, dla ochrony środowiska i zdrowia ludzkiego.

## **Akumulatory**

Akumulator powinny być zebrane w celu poddania ich recyklingowi przez osoby do tego uprawnione. Samodzielne otwieranie obudowy urządzenia może spowodować jego uszkodzenie. Nie wrzucaj akumulatora urządzenia do zbiornika z odpadami komunalnymi, trzymaj z dala od źródła wody lub ognia. Akumulatory powinny być, w miarę możliwości, rozładowane, posegregowane i poddane recyklingowi w sposób nie zagrażający środowisku. Zastrzega się jakichkolwiek zmian powyższych zasad bez uprzedzenia.

Wszelkie prawa zastrzeżone.

Niniejsza instrukcja jest własnością firmy INNPRO.

Kopiowanie i dystrybucja w celach komercyjnych, całości lub części instrukcji bez zezwolenia zabronione.