

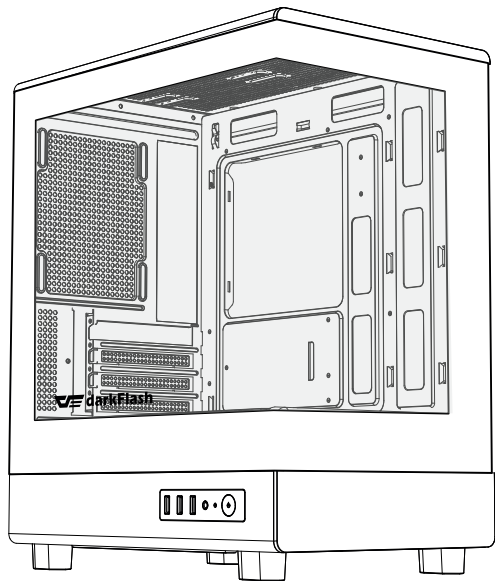


DB330M

SZKLANY PANEL BOCZNY HARTOWANY

LUKSUSOWA OBUDOWA PC M-ATX

DARKFLASH INFOTECH CO., LTD.
www.darkflash.com



1.1 PUDEŁKO AKCESORIÓW



Śruby do płyty głównej * 19



Śruby do dysku twardego * 8



Śruby do zasilacza * 6



Kolumny żelazne * 3
(Wstępnie zainstalowane 6 szt.)

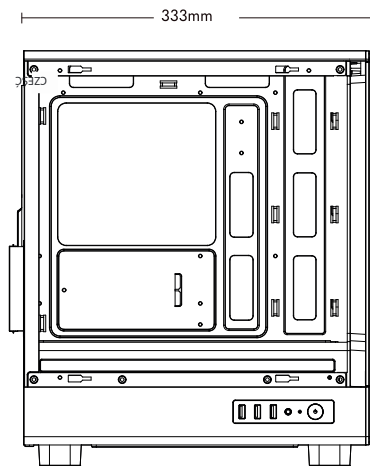
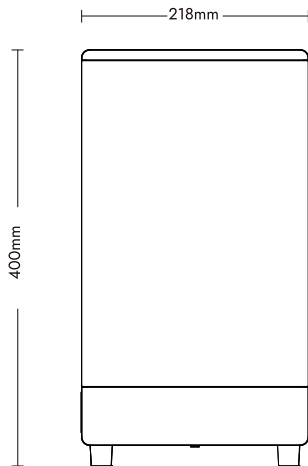


Śruby do wentylatorów * 8



Paski 5

1.2 PRZEŚWITY I SPECYFIKACJE



1.2 PRZEŚWITY I SPECYFIKACJE



Obsługa płyty głównej

Micro ATX/ ITX

Obsługa SSD 2.5 "

1

Obsługa HDD 3.5 "

2

Gniazda PCI

4

Porty I / O

USB3.0 * 1 / USB2.0 * 2 / HD Audio / Zasilanie

Zasilacz

ATX

Zintegrowany chłodzenie cieczą CPU

180mm (Maks)

Maksymalny prześwit GPU

305mm

Obsługa wentylatorów

Góra 120mm * 2 / 140mm * 2

Dół 120mm * 2

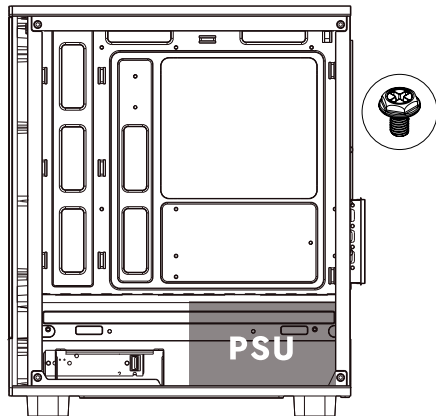
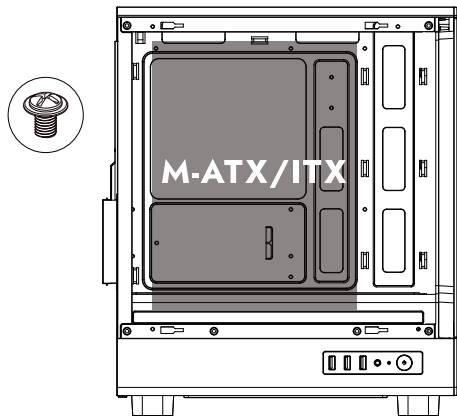
Tył 120mm * 1

Obsługa radiatorów

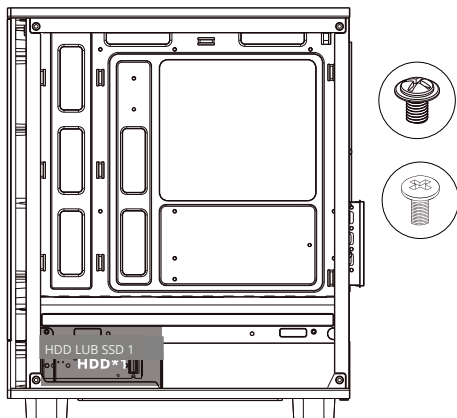
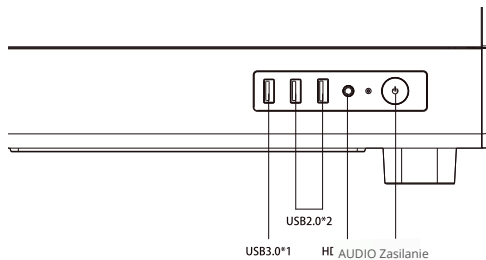
Góra : 240mm

Tył : 120mm

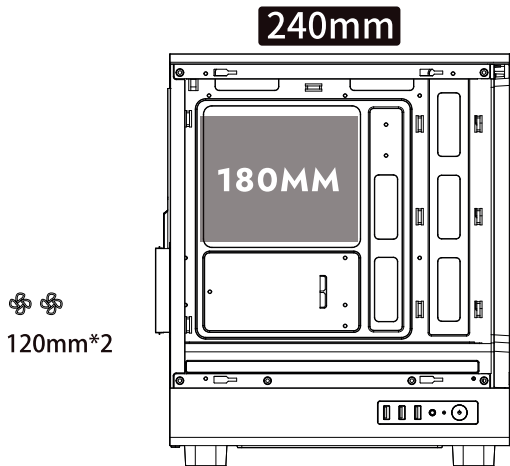
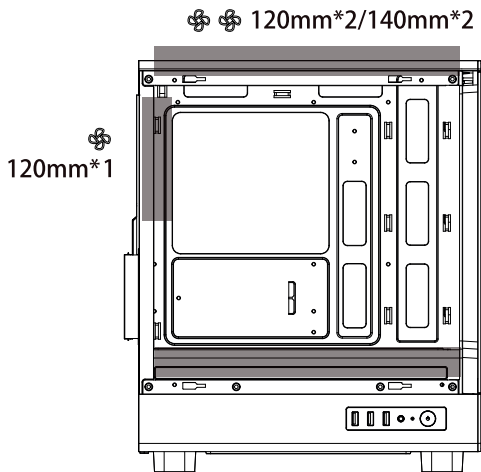
2.0 INSTALACJA PŁYTY GŁÓWNEJ I ZASILACZA



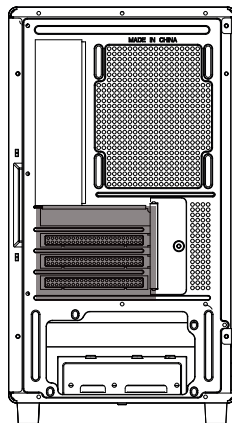
2.1 INSTALACJA PORTÓW I / O I DYSKU SSD



2.2 OBSŁUGA WENTYLATORÓW I RADIATORÓW



2.3 INSTALACJA KARTY ROZSZERZEŃ



Ochrona środowiska



Zużyty sprzęt elektroniczny oznakowany zgodnie z dyrektywą Unii Europejskiej, nie może być umieszczany łącznie z innymi odpadami komunalnymi. Podlega on selektywnej zbiórce i recyklingowi w wyznaczonych punktach. Zapewniając jego prawidłowe usuwanie, zapobiegasz potencjalnym, negatywnym konsekwencjom dla środowiska naturalnego i zdrowia ludzkiego. System zbierania zużytego sprzętu zgodny jest z lokalnie obowiązującymi przepisami ochrony środowiska dotyczącymi usuwania odpadów. Szczegółowe informacje na ten temat można uzyskać w urzędzie miejskim, zakładzie oczyszczania lub sklepie, w którym produkt został zakupiony.



Produkt spełnia wymagania dyrektyw tzw. Nowego Podejścia Unii Europejskiej (UE), dotyczących zagadnień związanych z bezpieczeństwem użytkowania, ochroną zdrowia i ochroną środowiska, określających zagrożenia, które powinny zostać wykryte i wyeliminowane.

Niniejszy dokument jest tłumaczeniem oryginalnej instrukcji obsługi, stworzonej przez producenta.

Szczegółowe informacje o warunkach gwarancji dystrybutora / producenta dostępne na stronie internetowej <https://serwis.innpro.pl/gwarancja>

Produkt należy regularnie konserwować (czyścić) we własnym zakresie lub przez wyspecjalizowane punkty serwisowe na koszt i w zakresie użytkownika. W przypadku braku informacji o koniecznych akcjach konserwacyjnych cyklicznych lub serwisowych w instrukcji obsługi, należy regularnie, minimum raz na tydzień oceniać odmienność stanu fizycznego produktu od fizycznie nowego produktu. W przypadku wykrycia lub stwierdzenia jakiegokolwiek odmienności należy pilnie podjąć kroki konserwacyjne (czyszczenie) lub serwisowe. Brak poprawnej konserwacji (czyszczenia) i reakcji w chwili wykrycia stanu odmienności może doprowadzić do trwałego uszkodzenia produktu. Gwarant nie ponosi odpowiedzialności za uszkodzenia wynikające z zaniedbania.

Importer: **INNPRO**

INNPRO Robert Błędowski sp. z o.o.
ul. Rudzka 65c
44-200 Rybnik, Polska
tel. +48 533 234 303
hurt@innpro.pl
www.innpro.pl