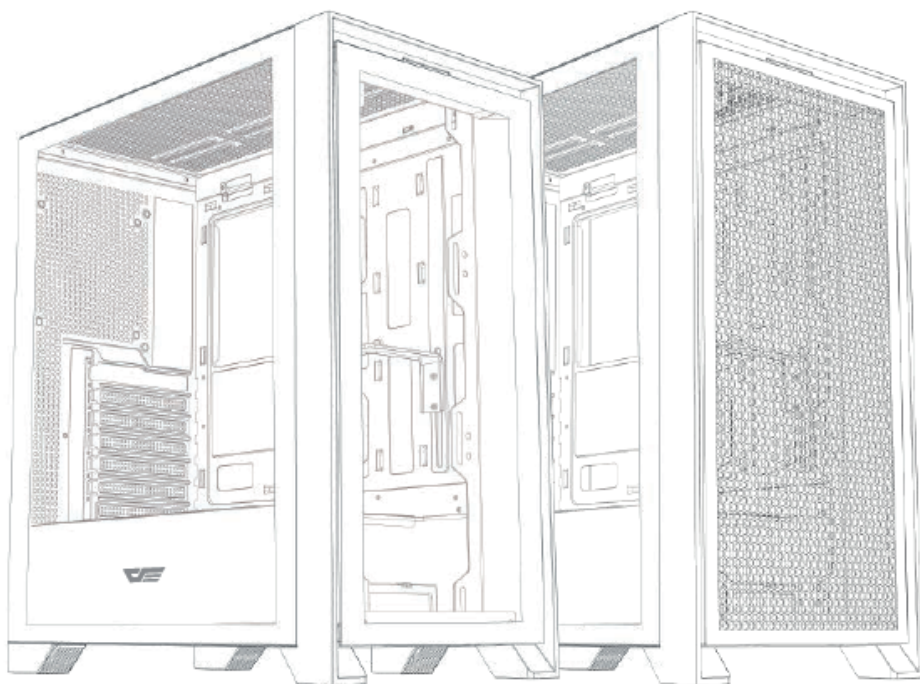




DRX70

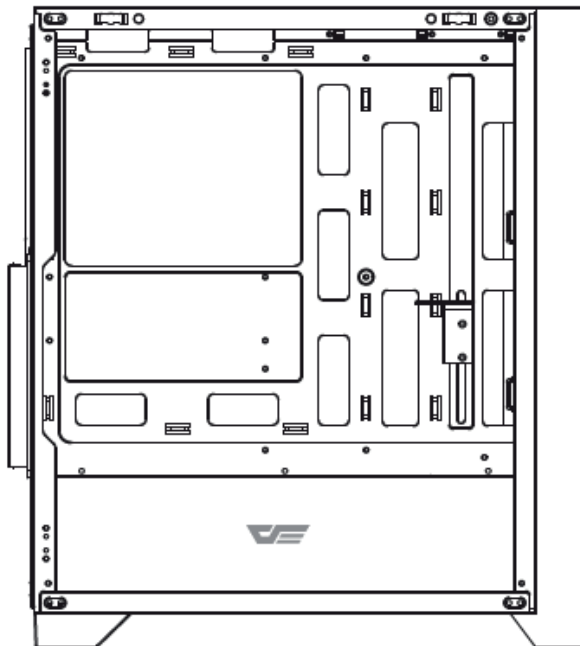
PANEL BOCZNY ZE SZKŁA HARTOWANEGO
LUKSUSOWA OBUDOWA ATX



DRX70 Szkło

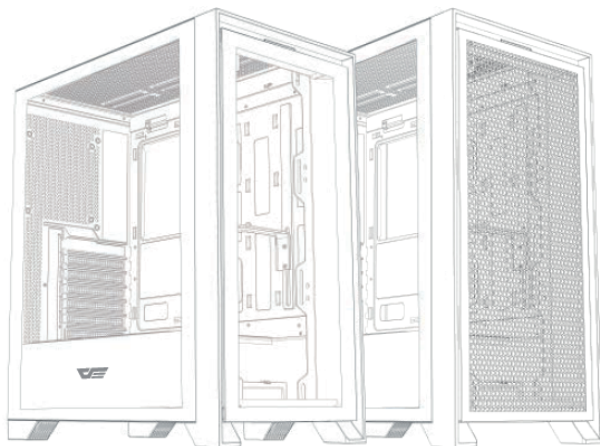
DRX70 Siatka

INSTRUKCJA OBSŁUGI



SPECYFIKACJA

| | |
|---------------------------|--|
| Nazwa Modelu | DRX70 Szkło / DRX70 Siatka |
| Materiał | 0.6mm SPCC |
| Płyta Główna | ATX / M-ATX / ITX |
| Rozmiar Sprzętu | 360*230*436mm(Sz*W*G) |
| Rozmiar Obudowy | 396*230*462mm(Sz*W*G) |
| HDD | 2 lub 1 |
| SSD | 1 |
| Gniazda PCI | 7 Gniazd |
| Maks. Karta Graficzna | 350mm |
| Maks. Chłodnica Procesora | 180mm |
| I/O | Zasilanie / Reset / USB3.0*1 / USB2.0*1 / HD AUDIO |
| I/O (Edycja USB-C) | Zasilanie / Reset / USB3.0*1 / Type-c USB2.0*1 / HD AUDIO |

**DRX70**PANEL BOCZNY ZE SZKŁA HARTOWANEGO
LUKSUSOWA OBUDOWA ATX

- A: Torba na akcesoria
- B: Kabel
- C: Port I/O
- D: Obraz pod sześcioma kątami
- E: Demontaż panelu
- F: Instalacja zasilacza
- G: Instalacja płyty głównej
- H: Instalacja karty graficznej
- I: Instalacja wentylatora systemowego
- J: Instalacja chłodzenia wodnego
- K: Instalacja pokrywy HDD/SSD
- L: Instalacja dysków SSD/HDD

A

Śruby płyty głównej*19



Śruby dysku twardego*8



Śruby zasilacza*6

Śróbka spornikowa*3
(wstępnie zainstalowane
6 sztuk)

Nakładka HD Audio *2



Zaślepka USB *2

Miedziany słupek
dystansowy*1Ściereczka z
mikrofibry *1

Śruby wentylatora*8



PCI*1



Pas *5

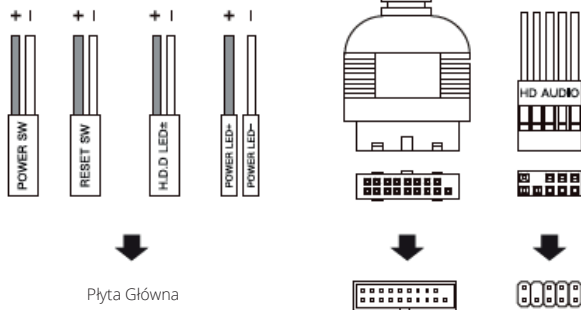
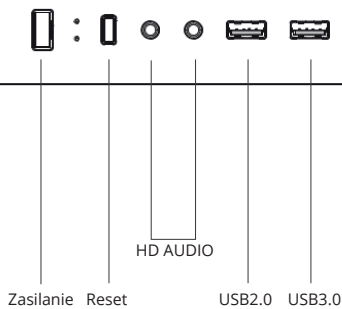


Plastikowa klamra żeńska*2

Guma*2
(dla wspornika procesora)Zaślepka typu C *1
(Opcjonalnie)

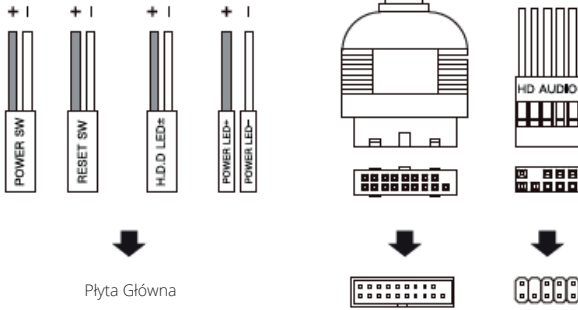
B

Porty kabli wyjściowych

**C**

B

Porty kabli wyjściowych

**C**

Zasilanie Reset

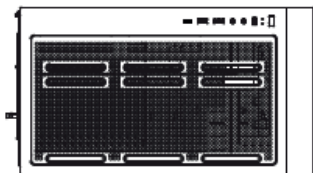
HD AUDIO

USB2.0 USB3.0

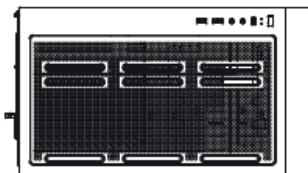
USB-C

Edycja USB-C

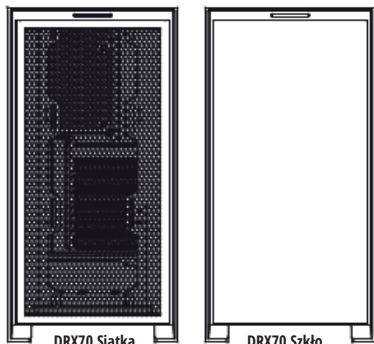
D



Góra (USB-C)



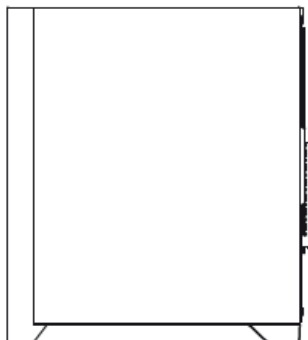
Góra



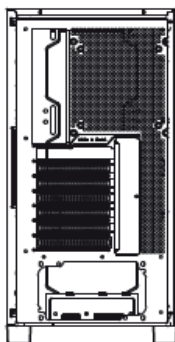
DRX70 Siatka

Przód

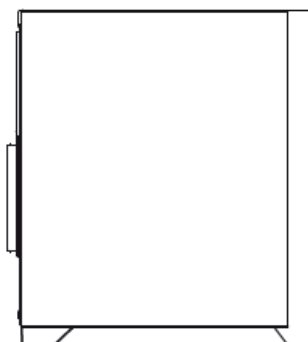
DRX70 Szkło



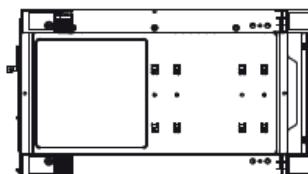
Lewo



Tył

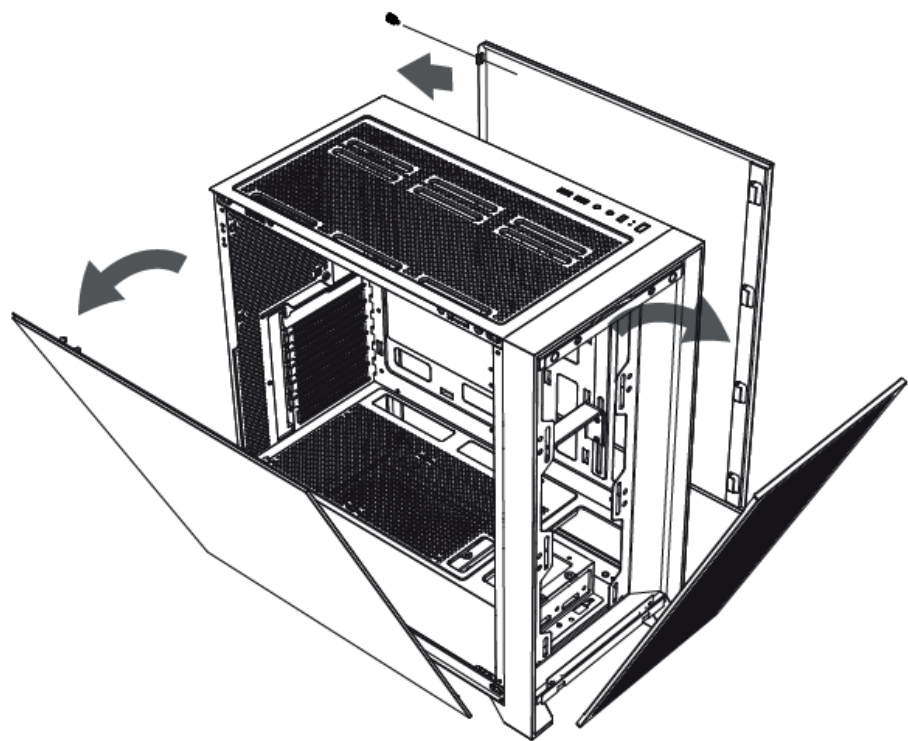


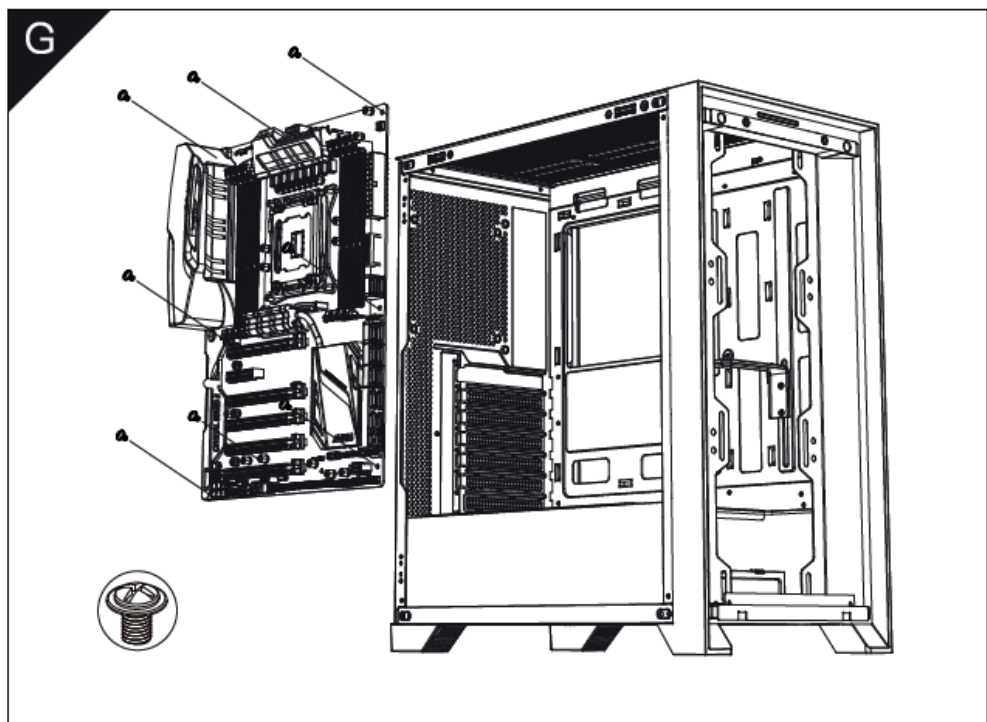
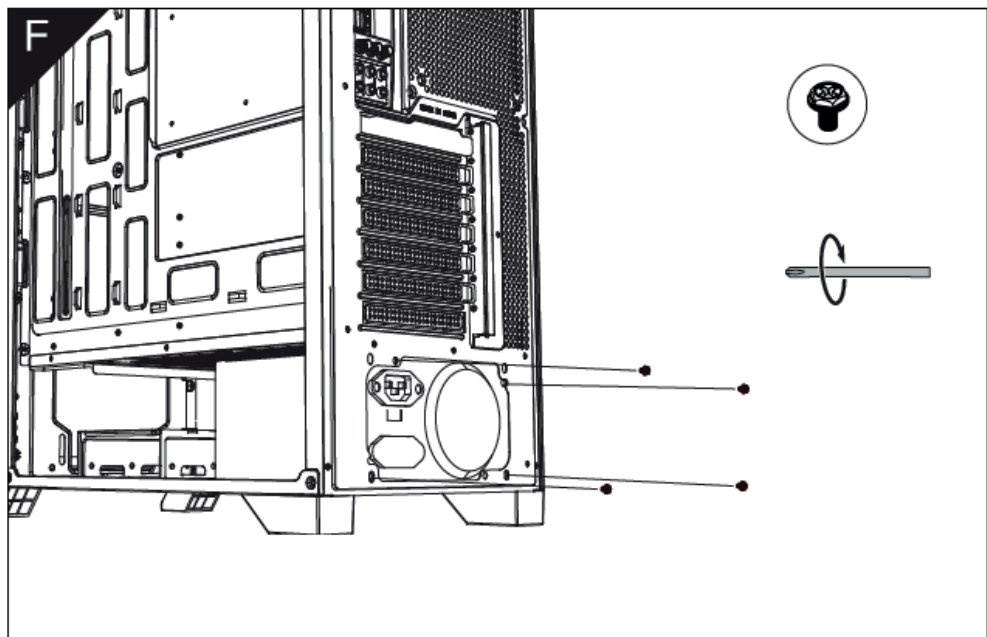
Prawo

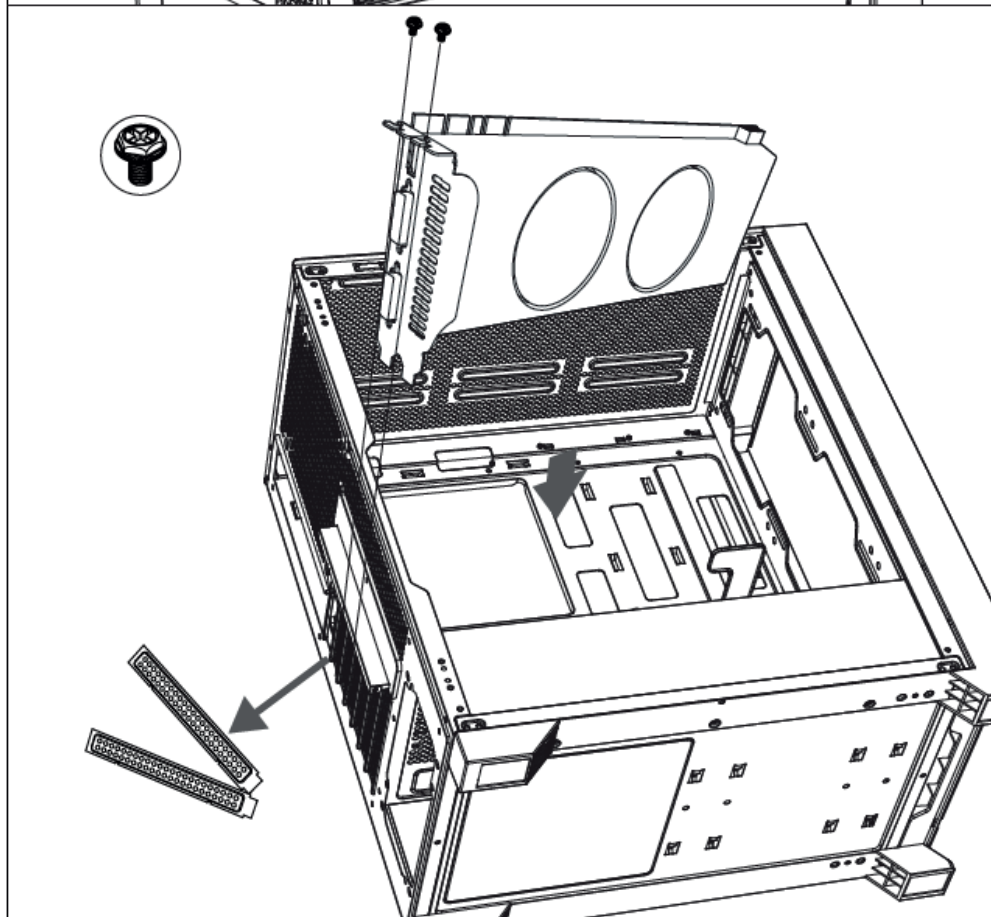
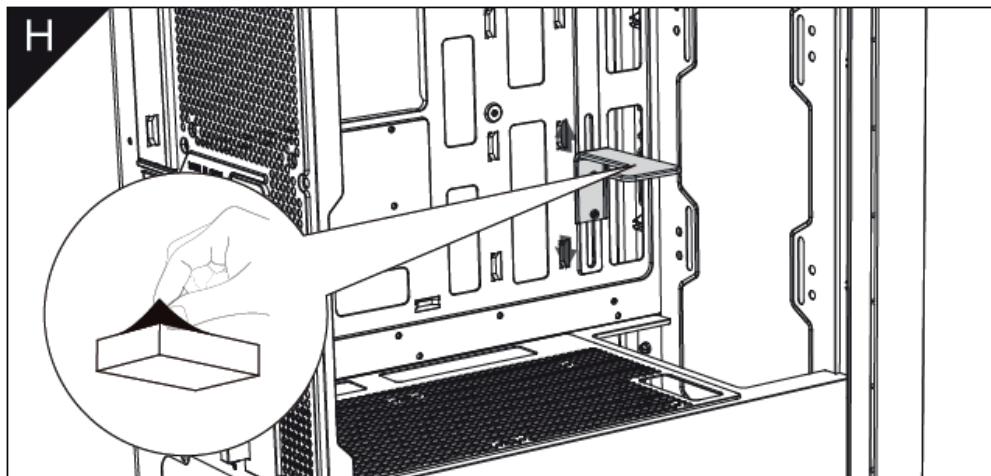


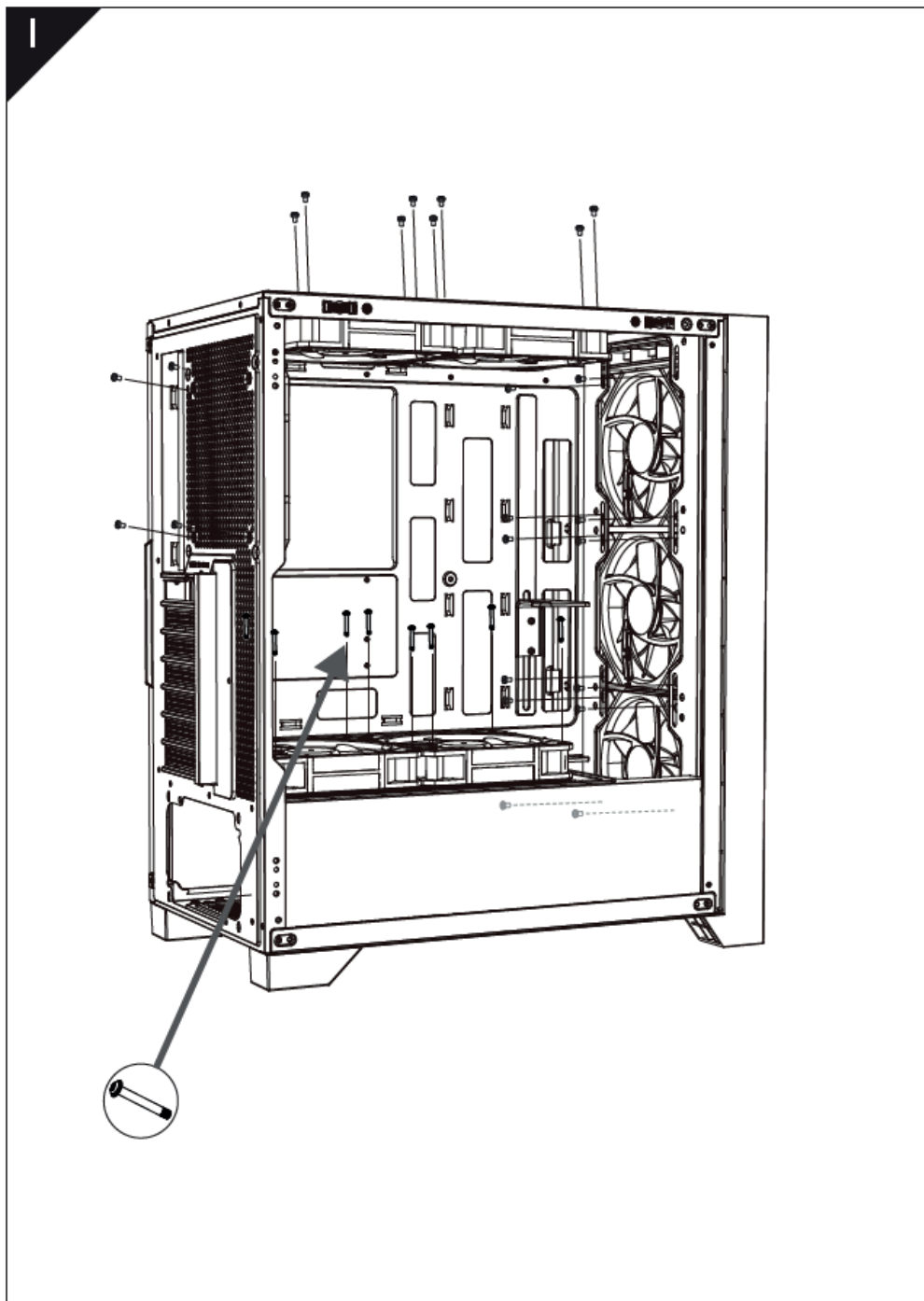
Dół

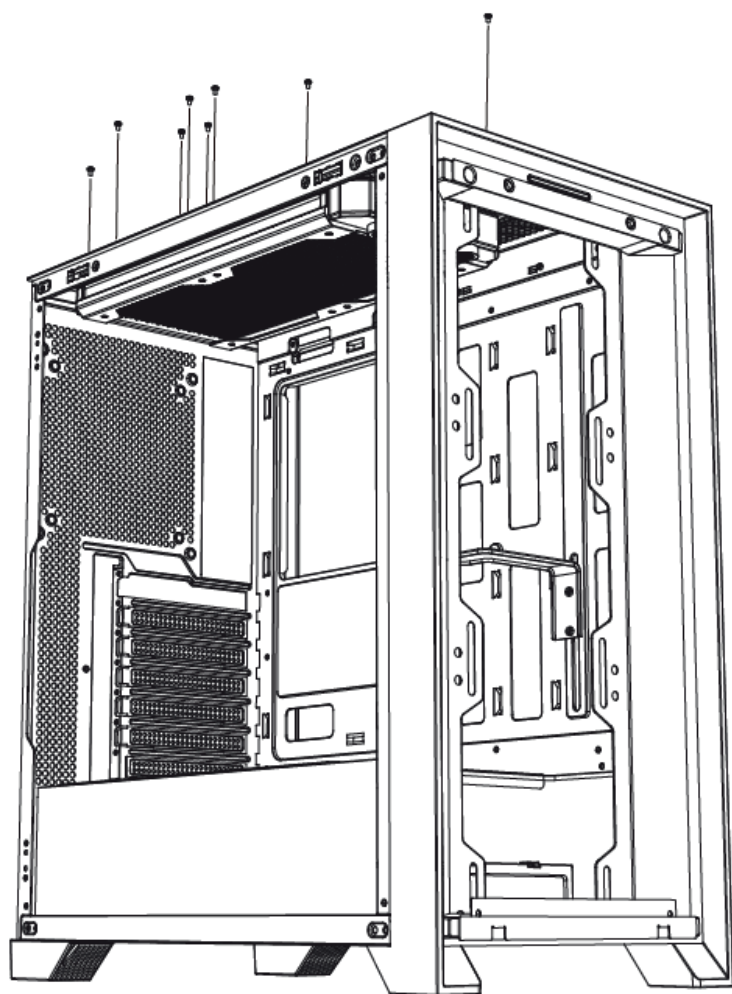
E

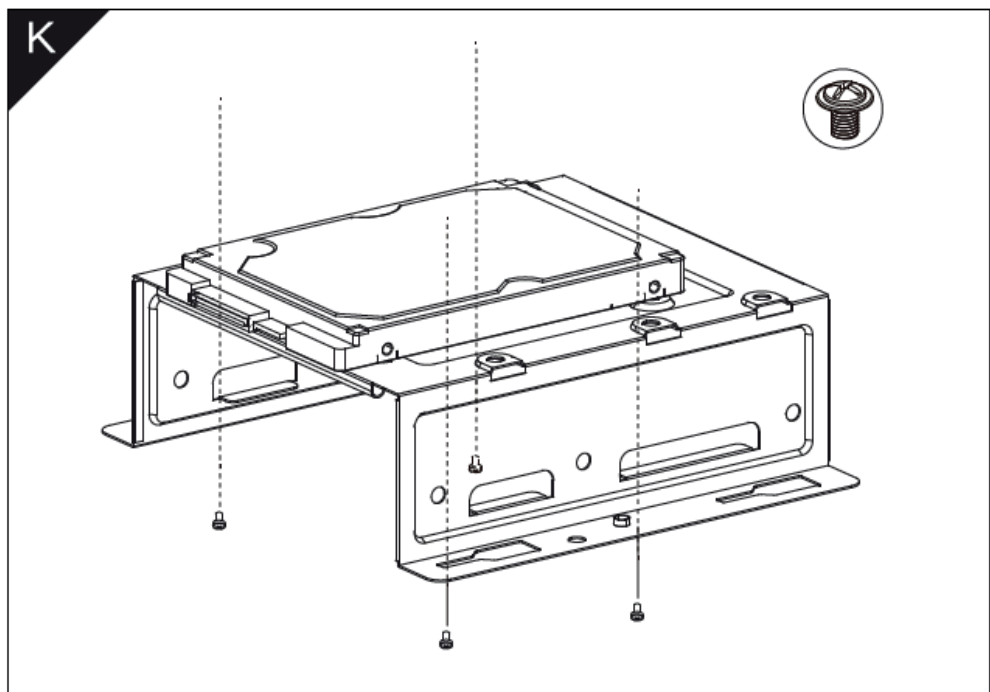
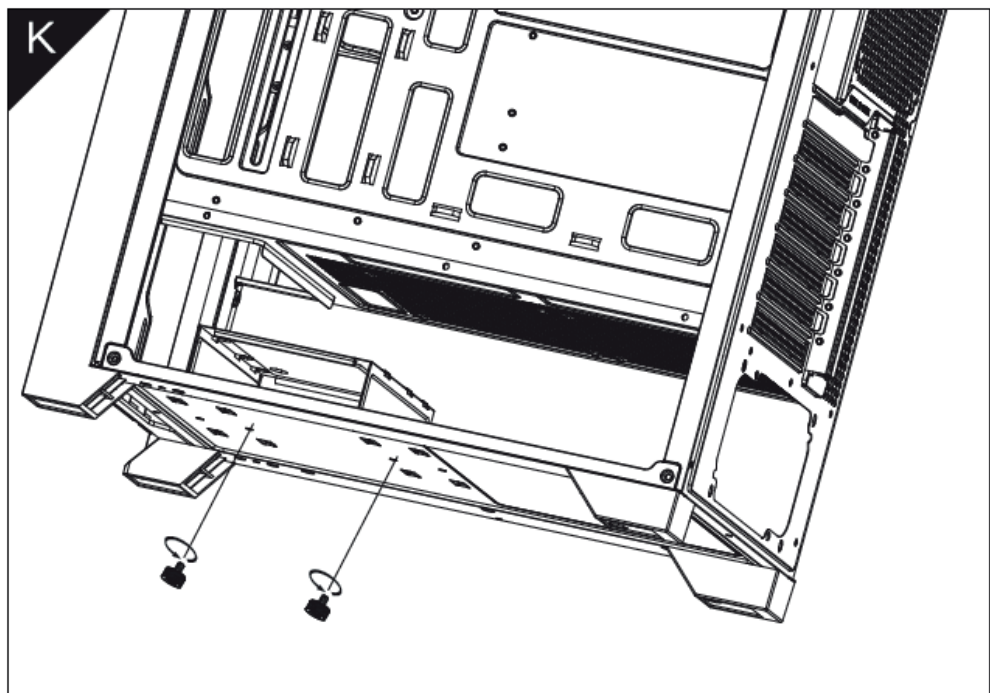


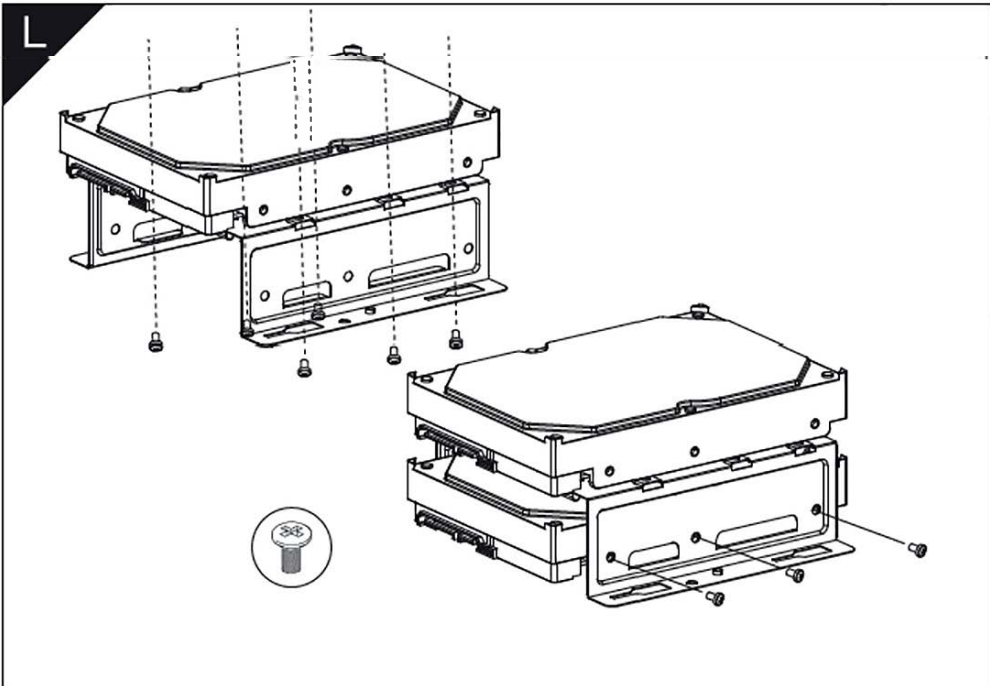
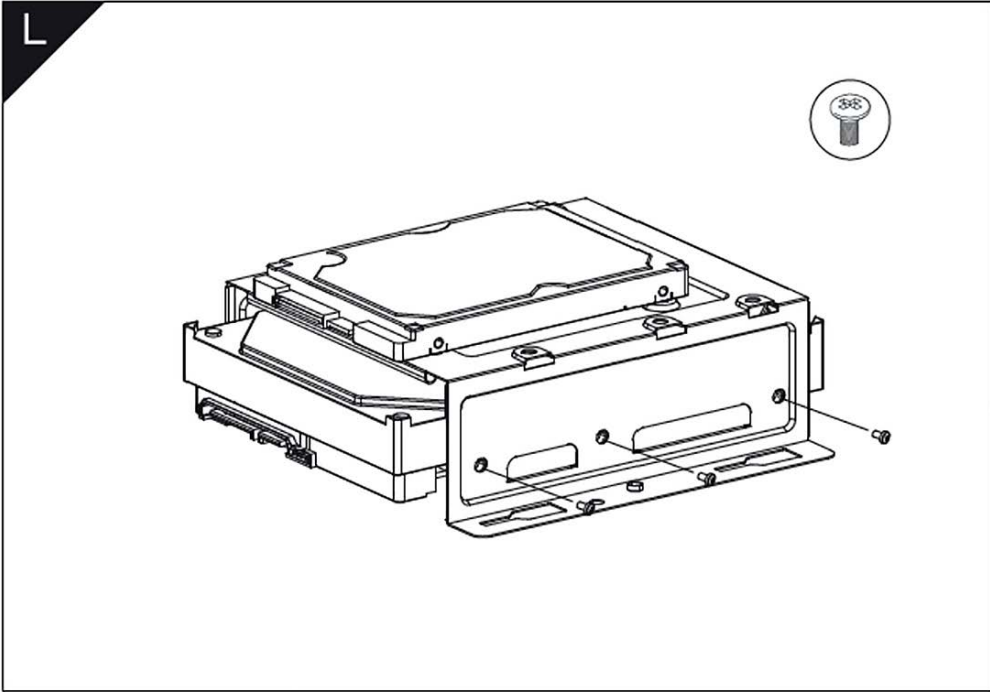












Producent: Guangzhou Huaqi Tech Corp.
Adres: Rm. 01, Floor 3, Electronic Bussiness Building Meidong Electronic Bussiness Industrial Park.
Tie Shan he Road, Huashan Town, Huadu dist., Guangzhou, Guangdong

INNPRO Robert Błędowski sp. z o.o.
ul. Rudzka 65c
44-200 Rybnik, Polska
tel. +48 533 234 303
hurt@innpro.pl



Ochrona środowiska



Zużyty sprzęt elektroniczny oznakowany zgodnie z dyrektywą Unii Europejskiej, nie może być umieszczany łącznie z innymi odpadami komunalnymi. Podlega on selektywnej zbiórce i recyklingowi w wyznaczonych punktach. Zapewniając jego prawidłowe usuwanie, zapobiegasz potencjalnym, negatywnym konsekwencjom dla środowiska naturalnego i zdrowia ludzkiego. System zbierania zużytego sprzętu zgodny jest z lokalnie obowiązującymi przepisami ochrony środowiska dotyczącymi usuwania odpadów. Szczegółowe informacje na ten temat można uzyskać w urzędzie miejskim, zakładzie oczyszczania lub sklepie, w którym produkt został zakupiony.



Produkt spełnia wymagania dyrektyw tzw. Nowego Podejścia Unii Europejskiej (UE), dotyczących zagadnień związanych z bezpieczeństwem użytkownika, ochroną zdrowia i ochroną środowiska, określających zagrożenia, które powinny zostać wykryte i wyeliminowane.

Niniejszy dokument jest tłumaczeniem oryginalnej instrukcji obsługi, stworzonej przez producenta.

Produkt należy regularnie konserwować (czyścić) we własnym zakresie lub przez wyspecjalizowane punkty serwisowe na koszt i w zakresie użytkownika. W przypadku braku informacji o koniecznych akcjach konserwacyjnych cyklicznych lub serwisowych w instrukcji obsługi, należy regularnie, minimum raz na tydzień oceniać odmiennosć stanu fizycznego produktu od fizycznie nowego produktu. W przypadku wykrycia lub stwierdzenia jakiegokolwiek odmiennosć należy pilnie podjąć kroki konserwacyjne (czyszczenie) lub serwisowe. Brak poprawnej konserwacji (czyszczenia) i reakcji w chwili wykrycia stanu odmiennosć może doprowadzić do trwałego uszkodzenia produktu. Gwarant nie ponosi odpowiedzialności za uszkodzenia wynikające z zaniedbania.

Szczegółowe informacje o warunkach gwarancji dystrybutora /
producenta dostępne na stronie internetowej
<https://serwis.innpro.pl/gwarancja>