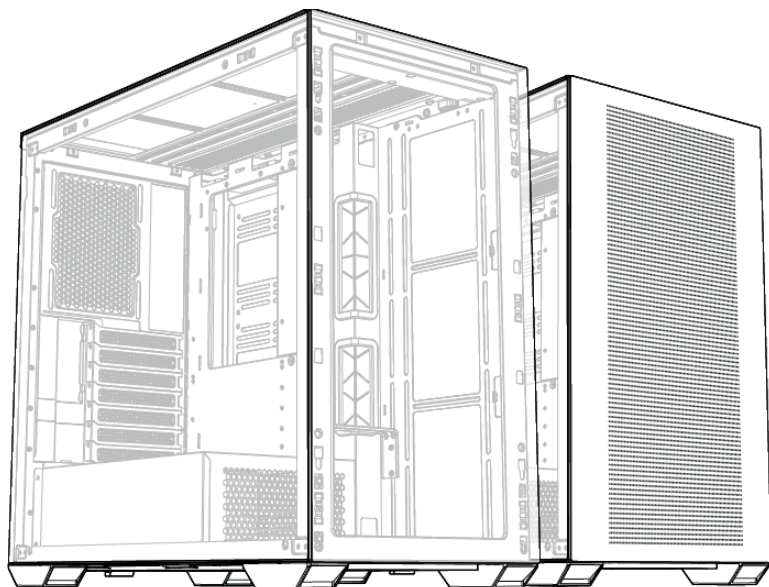
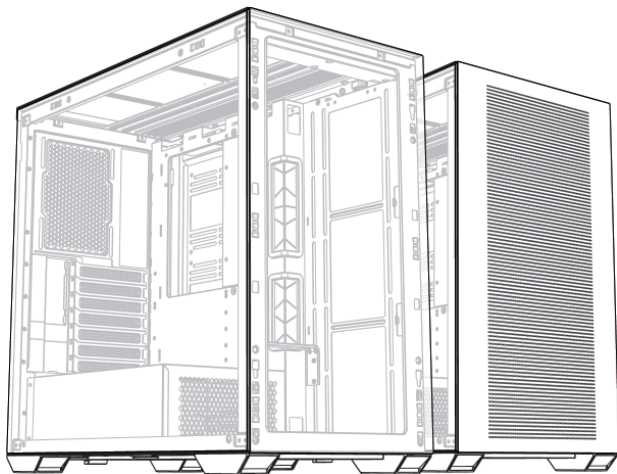


Obudowa komputerowa Darkflash DLX4000 Glass Instrukcja obsługi



DLX4000

DLX4000 Mesh



SPECYFIKACJA

Typ obudowy: ATX

Materiał: 0.8mm SPCC

Płyta główna: E-ATX / ATX / M-ATX / ITX

Rozmiar sprzętu: 465x248x436mm

Rozmiar obudowy: 473x248x456mm

HDD: 3 (maks.)

DYSK SSD: 3 (maks.)

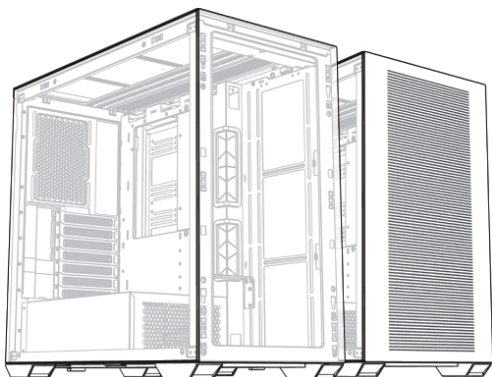
Gniazda PCI: 7 lub 5 gniazd

Maks. Karta VGA: 425 mm

Maks. Chłodnica procesora: 180 mm

I/O: Typ C / USB 3.0 x2

Zasilanie / Reset / HD Audio



A: Torba na akcesoria

B: Kabel

C: Port I/O

D: Ilustracje

E: Demontaż panelu

F: Instalacja zasilacza

G: Instalacja płyty głównej

H: Instrukcja dla płyty głównej

M-ATX

(opcjonalnie)

I: Instalacja karty VGA

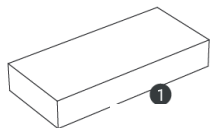
J: Instalacja wentylatora

systemowego

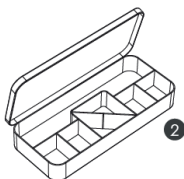
K: Instalacja chłodzenia

wodnego

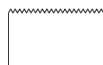
L: Instalacja dysku HDD/SSD

A

Papierowe pudełko x1



Pojemnik na akcesoria x 1



Sciarczka x1

Miedziany słupek
dystansowy x1Miedziana kolumna x3
(6 sztuk zostało
zainstalowanych w
sprzęcie)

Opaska zaciskowa x10

Śruby do płyty głównej
x 24Śruby do zasilacza
x6Plastikowa klamra
żeńska x2Śruby dysków
twardych x16

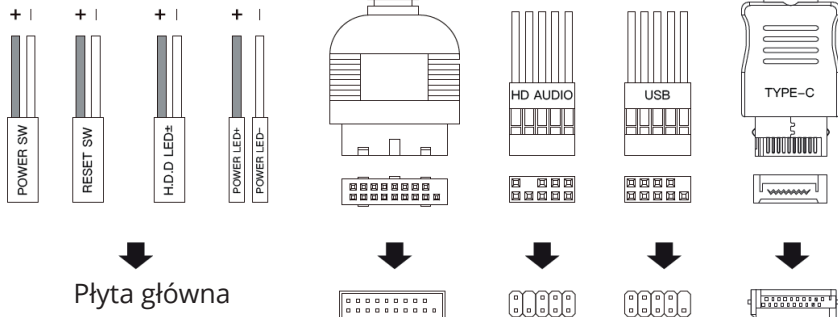
Ręczna śruba x*4



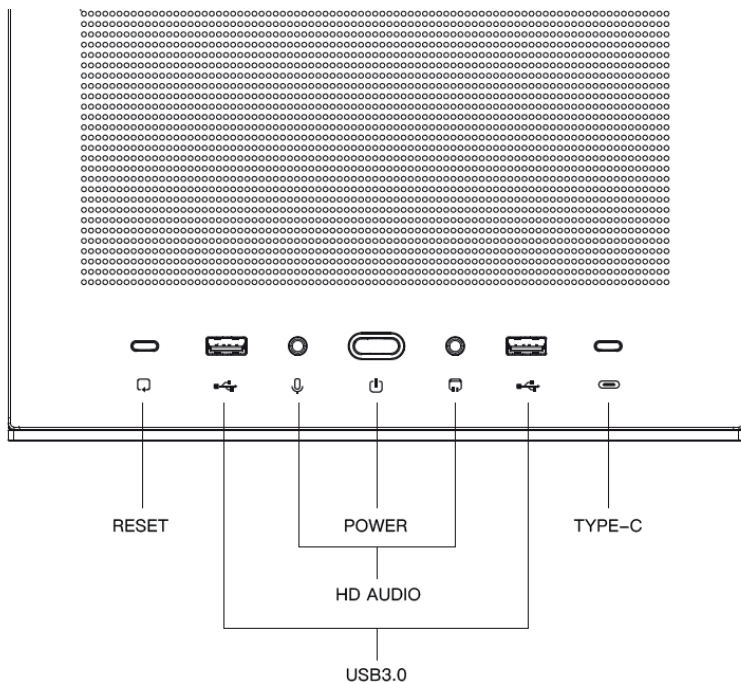
Tylna pokrywa I/O x1

B

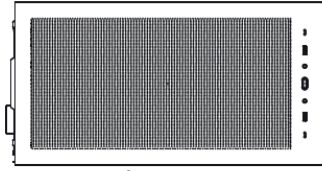
Porty kabli wyjściowych



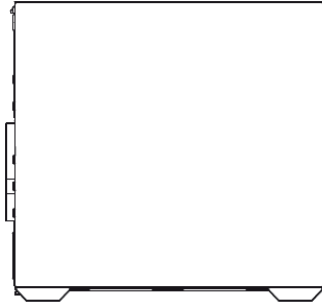
↓
Płyta główna

C

D



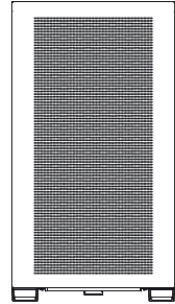
Góra



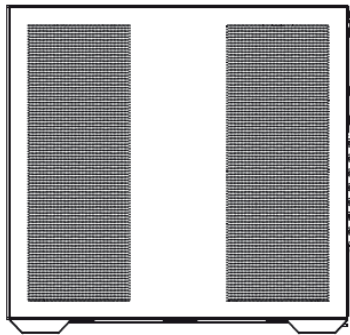
Lewa
strona



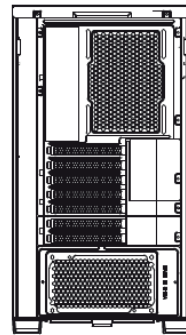
Przód



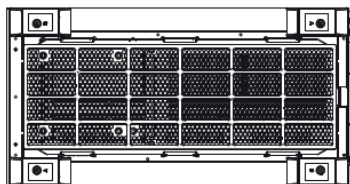
Przód
Mesh



Prawa
strona

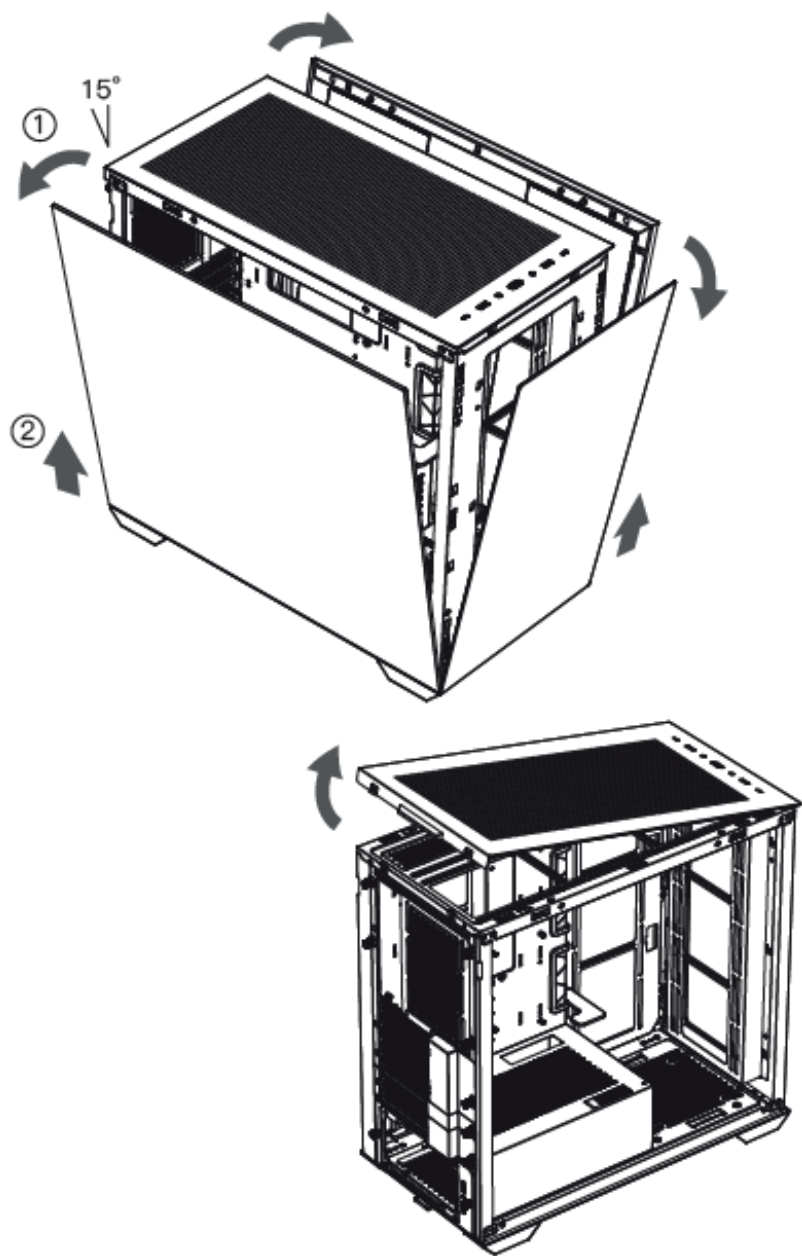


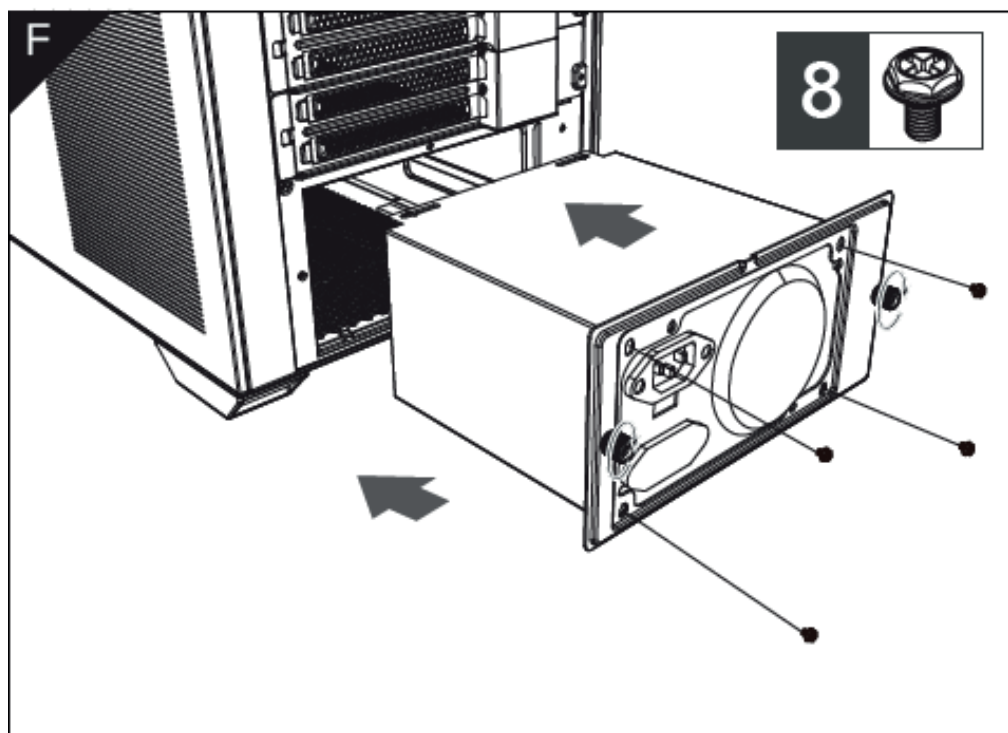
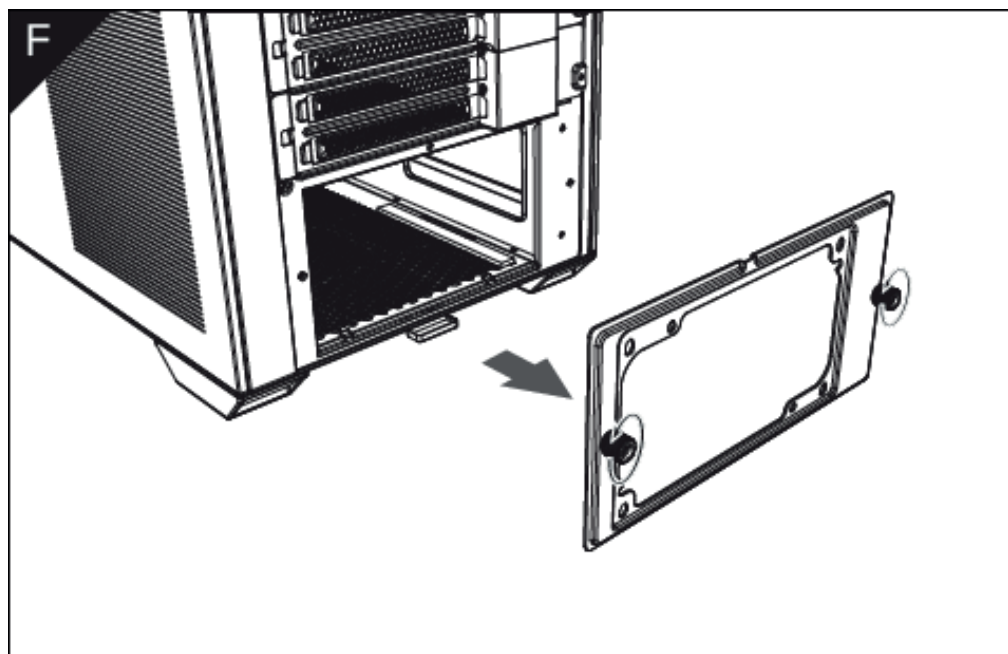
Tył

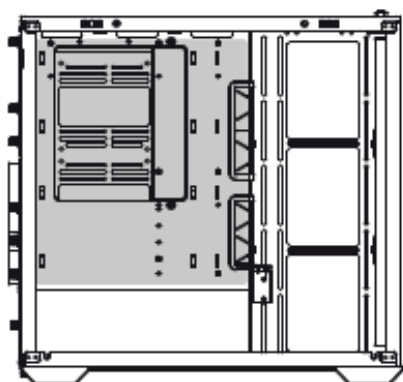


Spód

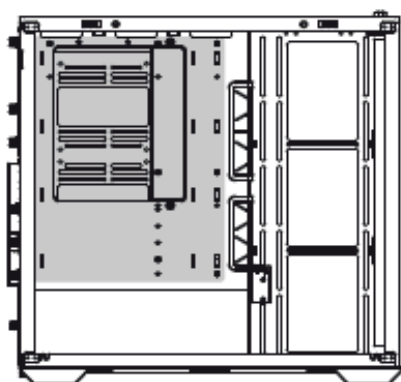
E



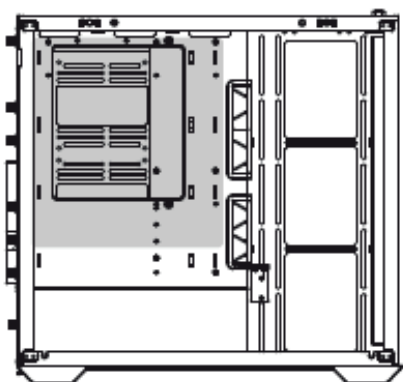




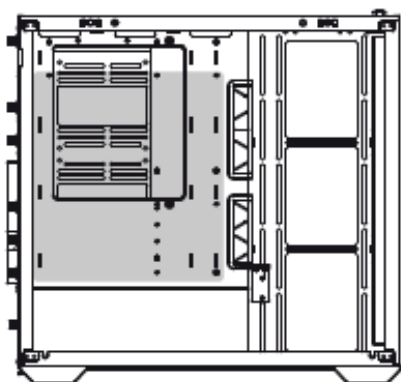
E-ATX



ATX



M-ATX(1)



M-ATX(2)

4



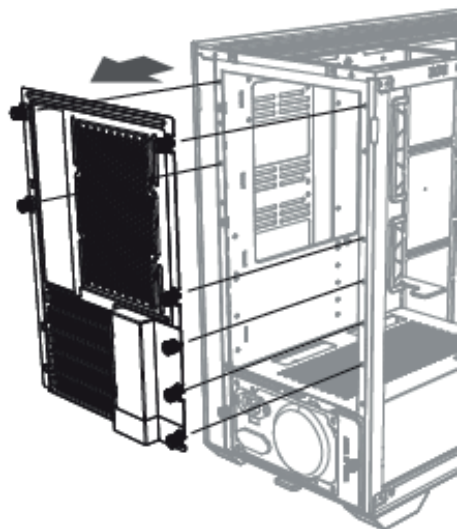
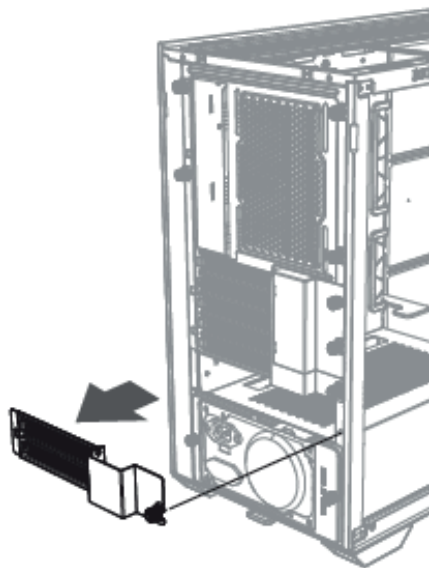
5



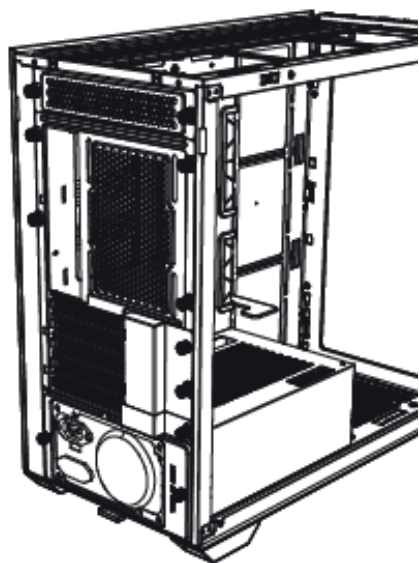
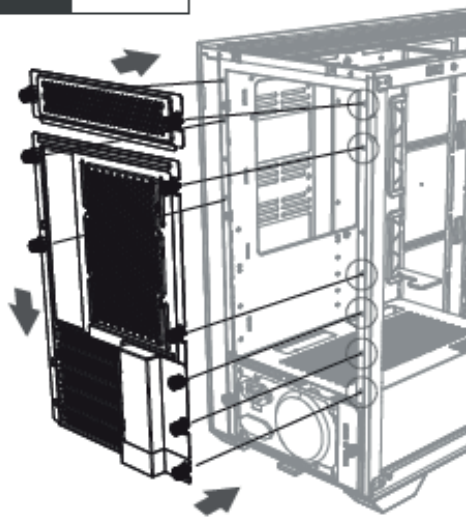
7

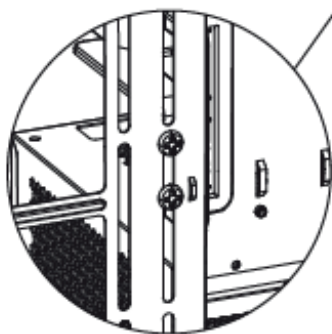
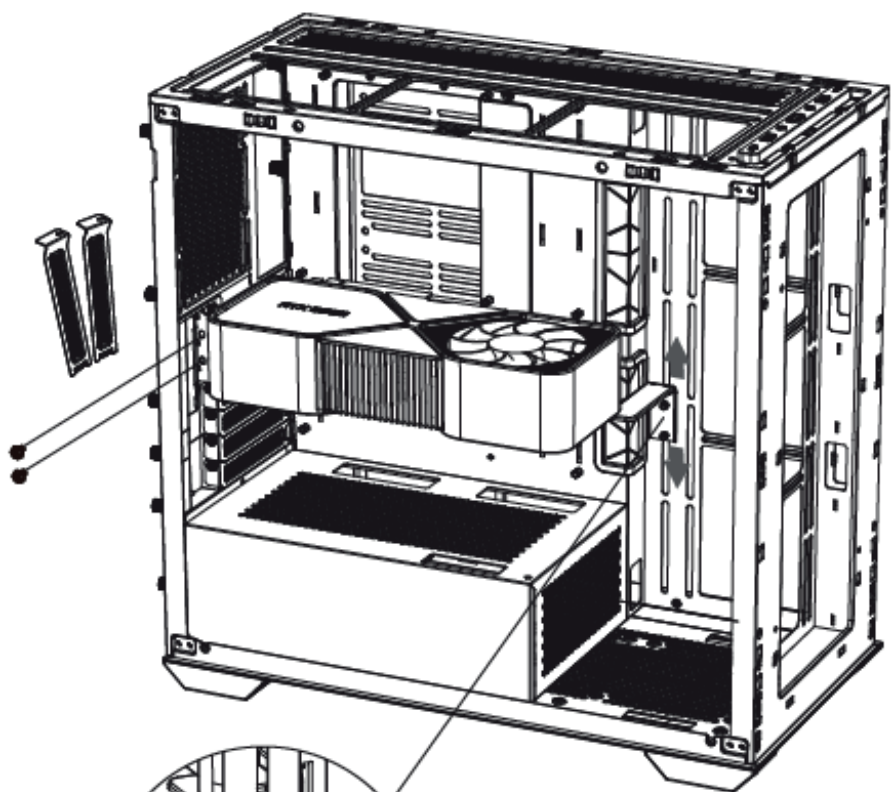


H



12

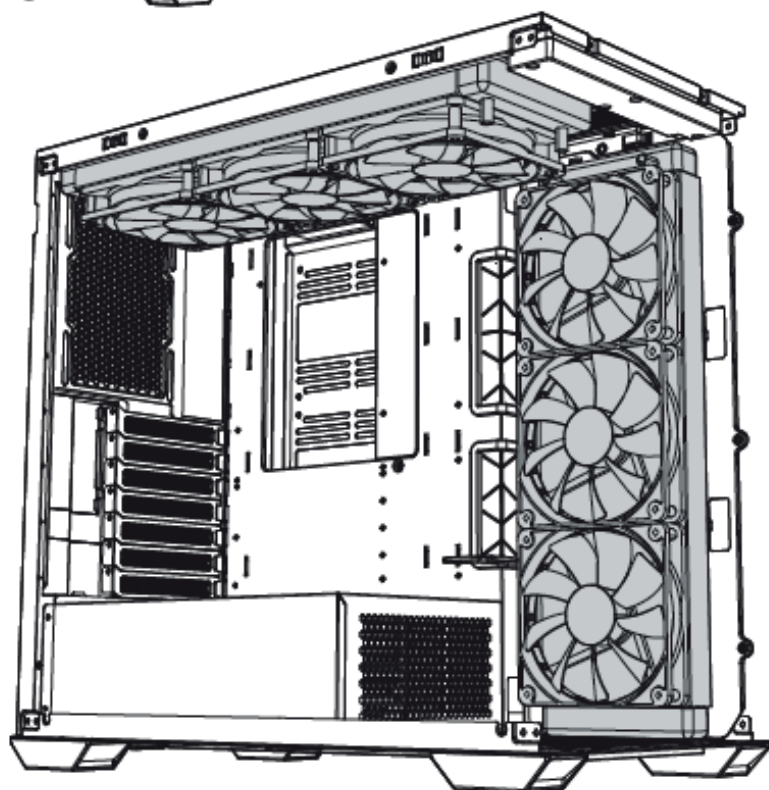
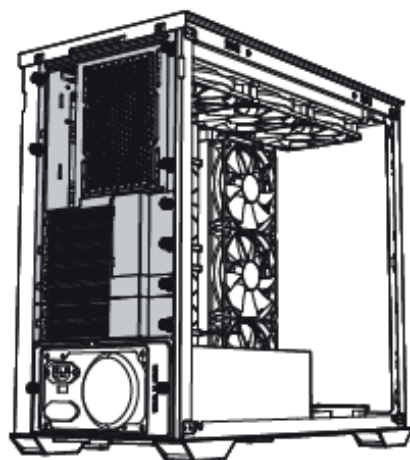




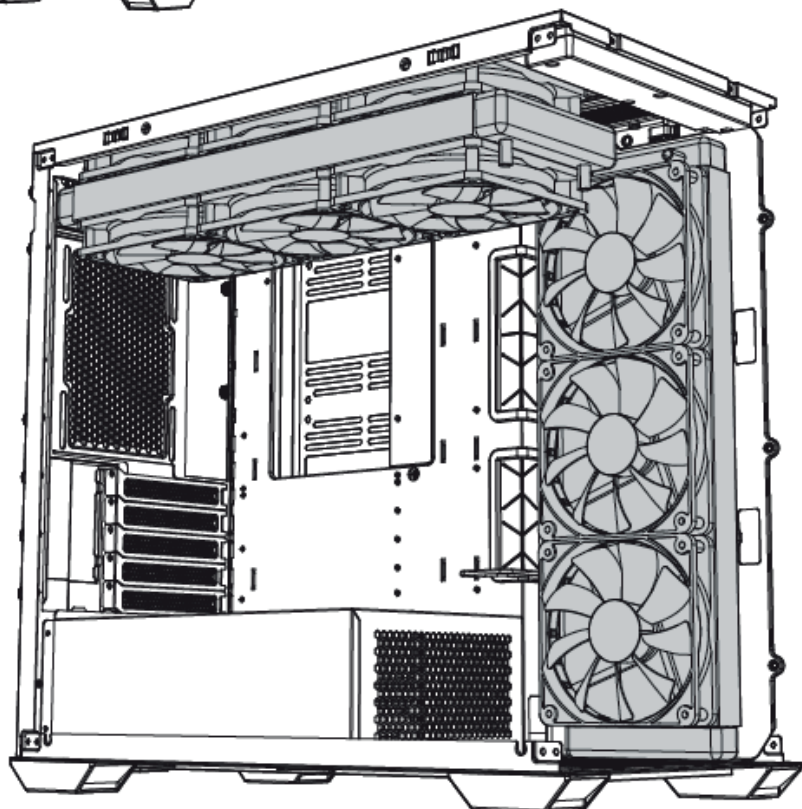
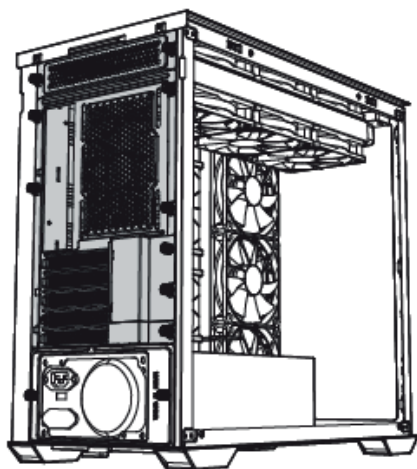
8



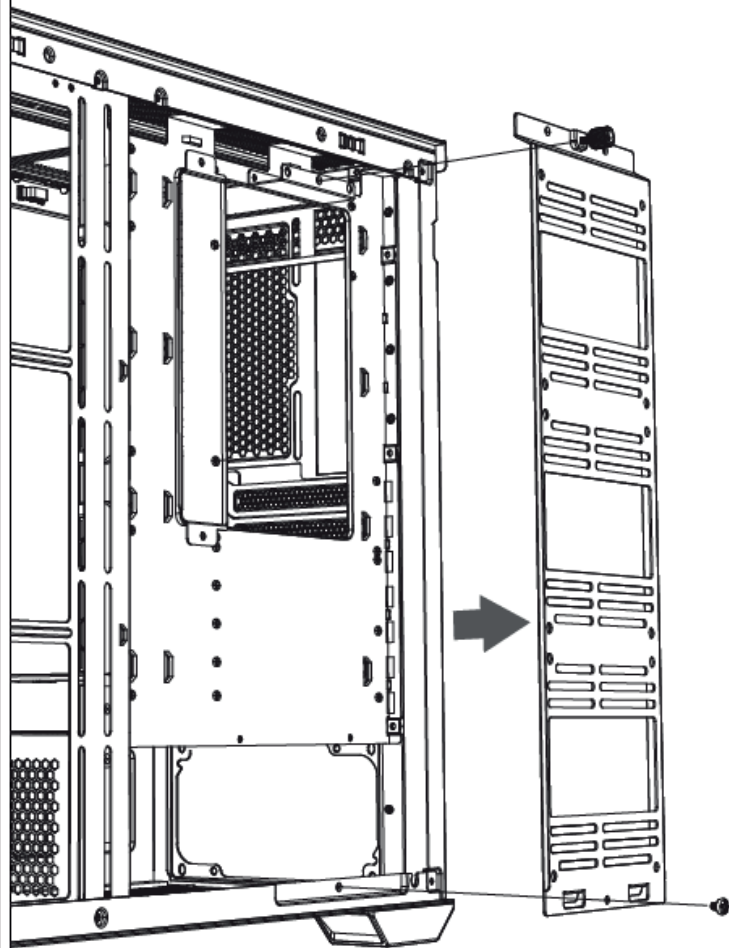
K



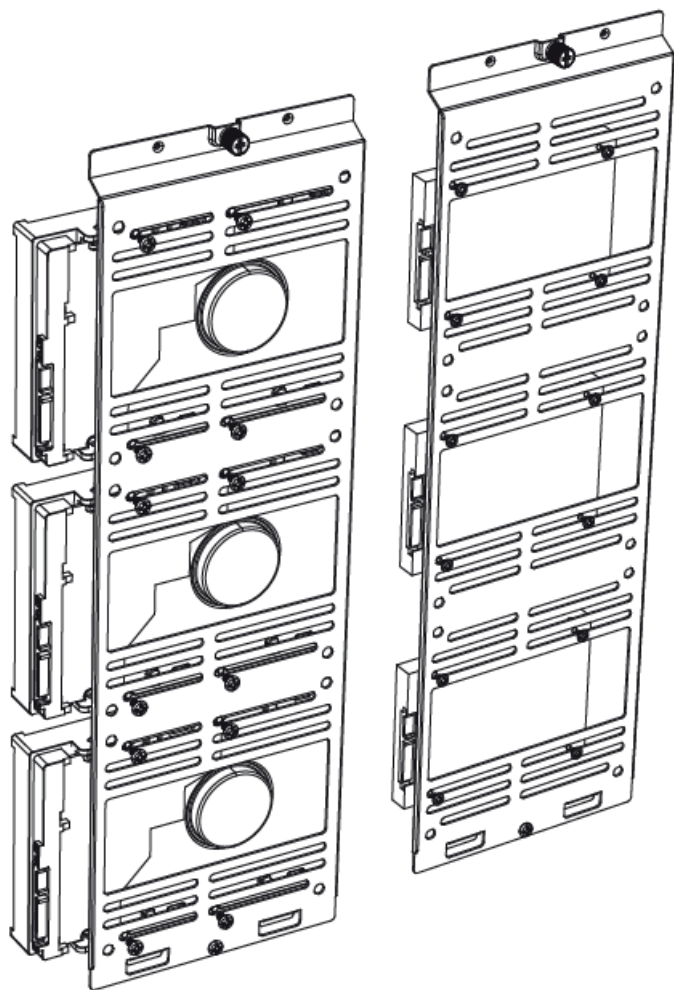
K



L



L



Uwagi dotyczące bezpieczeństwa

- Montażu powinny dokonywać osoby o odpowiedniej wiedzy technicznej z zakresu budowy komputerów PC.
- Aby uniknąć uszkodzenia komputera należy unikać dotykania styków, przewodów i układów elektronicznych. Kontakt z podzespołami elektronicznymi należy ograniczyć do minimum.
- Producent wyrobu nie ponosi odpowiedzialności za szkody oraz obrażenia spowodowane wskutek nieprzestrzegania wskazówek bezpieczeństwa oraz informacji zawartych w niniejszej instrukcji obsługi.
- Produkt oraz opakowanie produktu należy przechowywać poza zasięgiem dzieci i zwierząt. W skład opakowania wchodzi folia, którą dziecko, w trakcie zabawy, mogłoby się udusić.
- Zabrania się obciążenia mechanicznego produktu - silne wstrząsy, uderzenia, upuszczenia czy zgniatanie produktu może spowodować jego uszkodzenie.
- Nie jest dozwolona praca produktu w niekorzystnych warunkach. Niekorzystne warunki to przede wszystkim: ekspozycja na bezpośrednie światło słoneczne, wysokie lub bardzo niskie temperatury otoczenia, silne wibracje, wysoka wilgotność, otoczenie gazów, pyłów lub cieczy łatwopalnych oraz agresywnych.
- Jeżeli produkt został uszkodzony lub był przechowywany przez dłuższy okres czasu w warunkach złych lub niekorzystnych, bezpieczna praca urządzenia nie jest możliwa. Należy bezwzględnie zaprzestać stosowania produktu oraz w celach bezpieczeństwa zabezpieczyć go przed ponownym użyciem.
- Przed złożeniem komputera należy wziąć pod uwagę instrukcje obsługi wszystkich podzespołów, które mają znaleźć się wewnątrz obudowy.
- Należy nosić rękawice, aby zapobiec wypadkom podczas instalacji podzespołów.
- Podczas montażu nie należy stosować nadmiernej siły, gdyż może dojść do poważnych uszkodzeń obudowy.
- Nieprawidłowe podłączenie kabli i przewodów może spowodować pożar z powodu zwarcia. Podczas podłączania należy zapoznać się z instrukcją pozostałych komponentów.
- Należy uważać, aby nie zablokować otworów wentylacyjnych.
- Nie należy wkładać rąk ani innych przedmiotów do obudowy podczas pracy komputera. Niesie to za sobą ryzyko zranienia ręki lub uszkodzenia urządzenia.
- Podczas pracy komputera obudowa powinna pozostać zamknięta, a panele boczne powinny być odpowiednio zabezpieczone śrubami.
- Pod żadnym pozorem nie należy chwytać produktu oraz przewodów zasilających wilgotnymi lub mokrymi dłońmi. Niesie to za sobą niebezpieczeństwo śmiertelnego porażenia prądem elektrycznym.
- W przypadku wątpliwości w kwestii obsługi, bezpieczeństwa lub podłączania produktu należy zwrócić się w tym celu do Producenta lub do wykwalifikowanego fachowca.
- Wszelkie prace konserwacyjne, regulacyjne i naprawa produktu mogą być przeprowadzane wyłącznie przez wykwalifikowaną osobę w specjalistycznym zakładzie.

Producent: Guangzhou Huaqi Tech Corp.

Adres: Rm. 01, Floor 3, Electronic Bussiness Building Meidong Electronic Bussiness Industrial Park. Tie Shan he Road, Huashan Town, Huadu dist., Guangzhou, Guangdong

Ochrona środowiska



Zużyty sprzęt elektroniczny oznakowany zgodnie z dyrektywą Unii Europejskiej, nie może być umieszczany łącznie z innymi odpadami komunalnymi. Podlega on selektywnej zbiórce i recyklingowi w wyznaczonych punktach. Zapewniając jego prawidłowe usuwanie, zapobiegasz potencjalnym, negatywnym konsekwencjom dla środowiska naturalnego i zdrowia ludzkiego. System zbierania zużytego sprzętu zgodny jest z lokalnie obowiązującymi przepisami ochrony środowiska dotyczącymi usuwania odpadów. Szczegółowe informacje na ten temat można uzyskać w urzędzie miejskim, zakładzie oczyszczania lub sklepie, w którym produkt został zakupiony.

CE Produkt spełnia wymagania dyrektyw tzw. Nowego Podejścia Unii Europejskiej (UE), dotyczących zagadnień związanych z bezpieczeństwem użytkownika, ochroną zdrowia i ochroną środowiska, określających zagrożenia, które powinny zostać wykryte i wyeliminowane.

Niniejszy dokument jest tłumaczeniem oryginalnej instrukcji obsługi, stworzonej przez producenta.

Produkt należy regularnie konserwować (czyścić) we własnym zakresie lub przez wyspecjalizowane punkty serwisowe na koszt i w zakresie użytkownika. W przypadku braku informacji o koniecznych akcjach konserwacyjnych cyklicznych lub serwisowych w instrukcji obsługi, należy regularnie, minimum raz na tydzień oceniać odmiennosć stanu fizycznego produktu od fizycznie nowego produktu. W przypadku wykrycia lub stwierdzenia jakiegokolwiek odmiennosć należy pilnie podjąć kroki konserwacyjne (czyszczenie) lub serwisowe. Brak poprawnej konserwacji (czyszczenia) i reakcji w chwili wykrycia stanu odmiennosć może doprowadzić do trwałego uszkodzenia produktu. Gwarant nie ponosi odpowiedzialności za uszkodzenia wynikające z zaniedbania.

Szczegółowe informacje o warunkach gwarancji dystrybutora /
producenta dostępne na stronie internetowej
<https://serwis.innpro.pl/gwarancja>

INNPRO Robert Błędowski sp. z o.o.
ul. Rudzka 65c
44-200 Rybnik, Polska
tel. +48 533 234 303
hurt@innpro.pl

