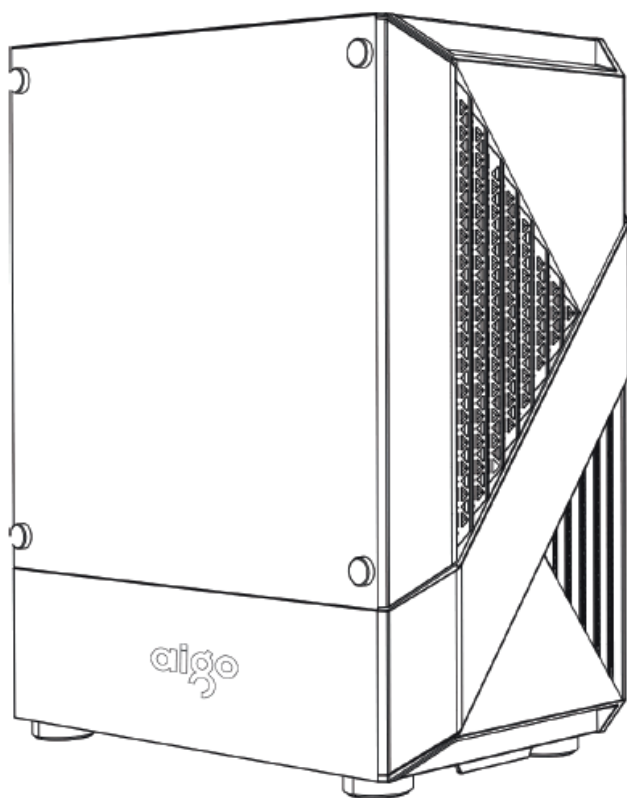


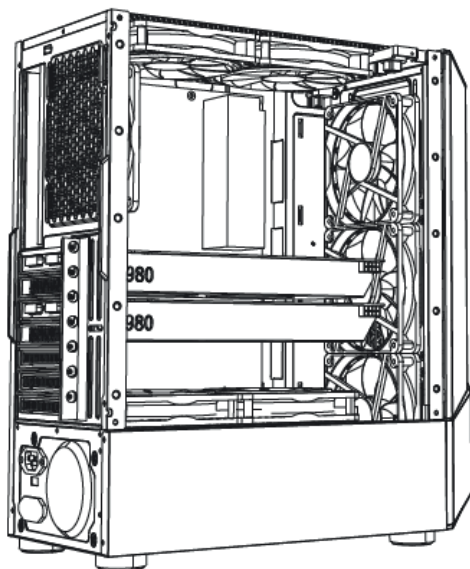
algo

A01

OBUDOWA KOMPUTEROWA ATX

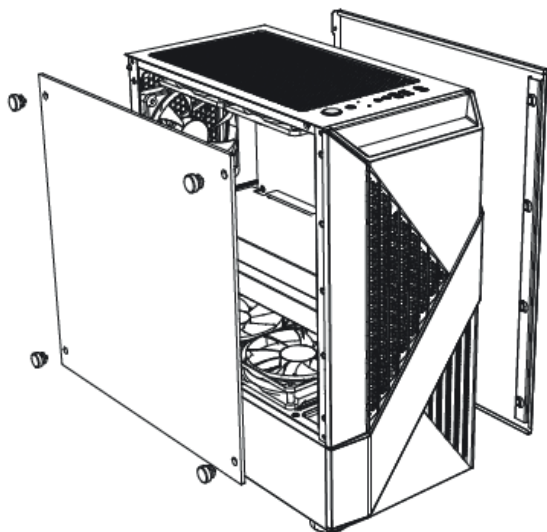


INSTRUKCJA OBSŁUGI



SPECYFIKACJA

Typ Obudowy	ATX/M-ATX/ITX
Materiał	0.5mm
Płyta Główna	ATX/M-ATX/ITX
Rozmiar obudowy	380*190*447mm (Sz*W*G)
Rozmiar opakowania	500*245*445mm (Sz*W*G)
HDD/SSD	HDD*2/HDD*1+SSD*1
Zasilanie	Dolne
PCI Sloty	7
Maks. Dł. Karty Graficznej	320mm
Maks. Dł. Chłodzenia	160mm
I/O	Zasilanie / Reset / USB3.0*1 / USB2.0*2 / HD Audio /LED SW



- A: Torba na akcesoria
- B. Kabel
- C: Interfejs I/O
- D: Obraz pod szescioma katami
- E: Przygotowanie do montażu
- F: Instalacja zasilacza
- G: Instalacja płyty głównej
- H: Instalacja VGA
- I: Instalacja wentylatora/ chłodzenia
- J: Instalacja dysku twardego
- K. Dolny filtr przeciwpyłowy

A



Śróby płyty głównej*10



Śróby spornikowe



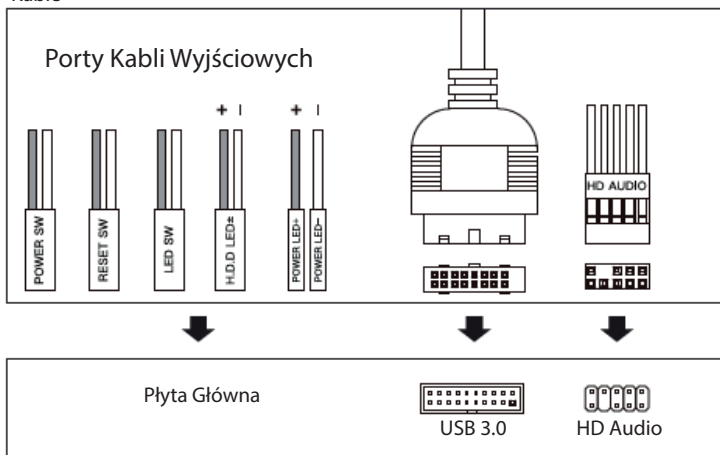
Śruby zasilacza



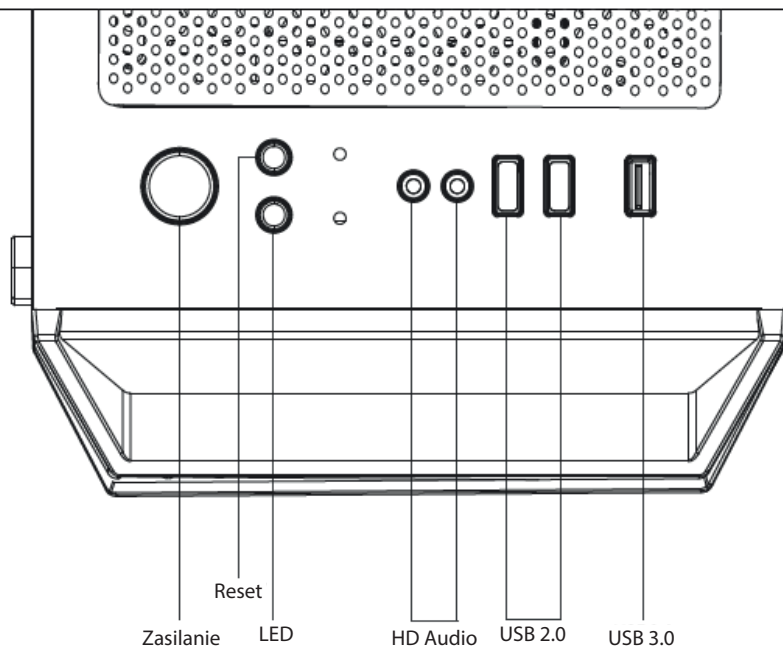
Śruby dysku twardego*4

B

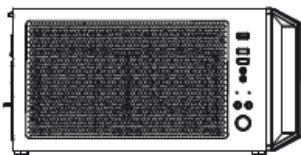
Kable



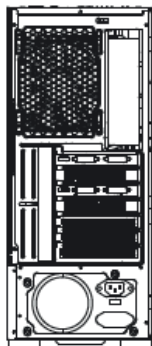
Należy odpowiednio zainstalować płytę główną.

C

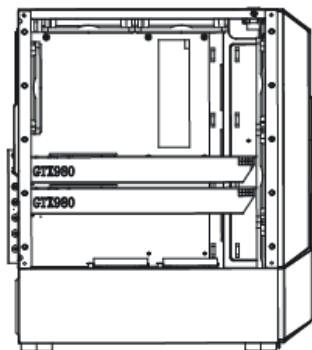
D



Góra



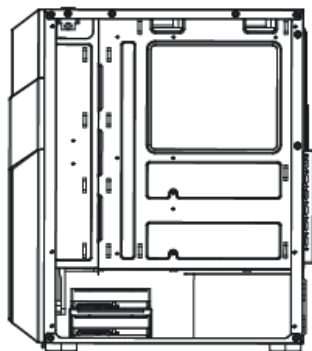
Tył



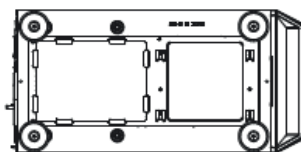
Lewy



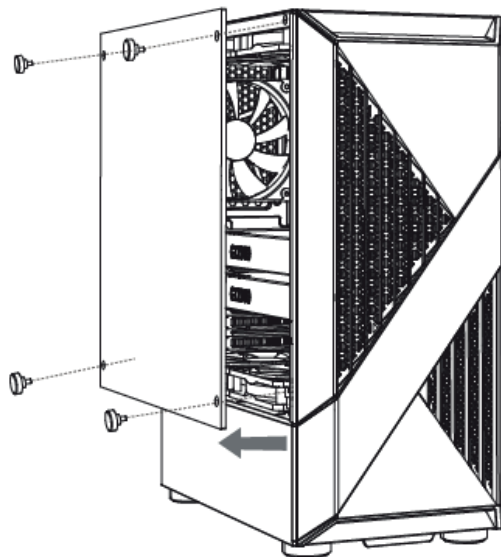
Przód



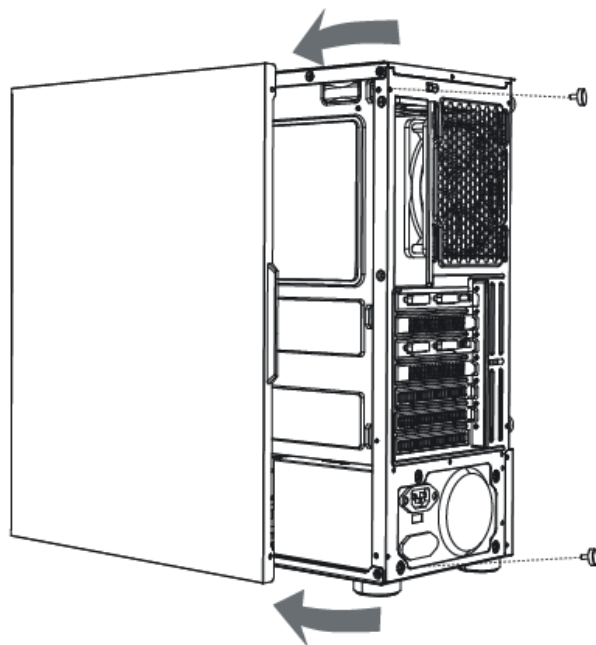
Prawy



Dół

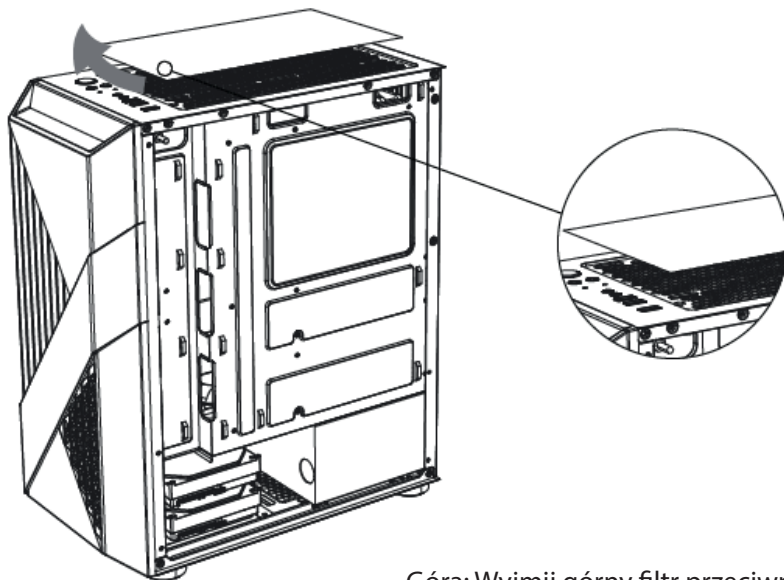
E

Odkręć śruby, by zdjąć boczną szybę.

E

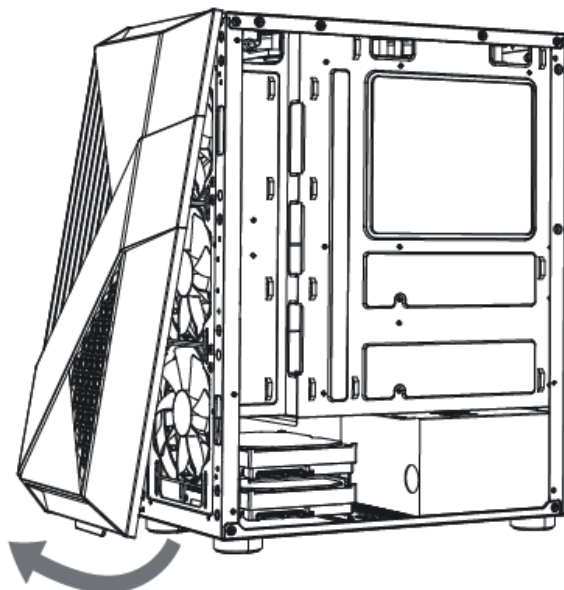
Góra: Wyjmij górny filtr przeciwpyłowy.

E



Góra: Wyjmij górny filtr przeciwpyłowy.

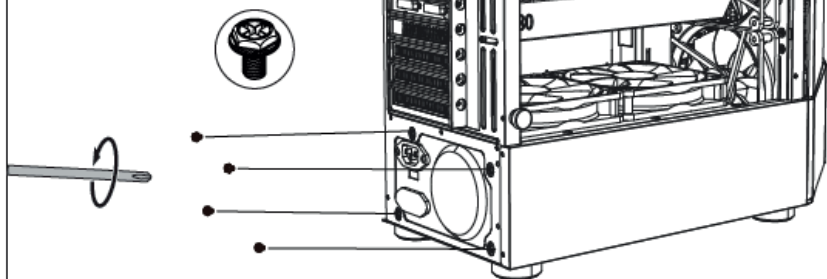
E



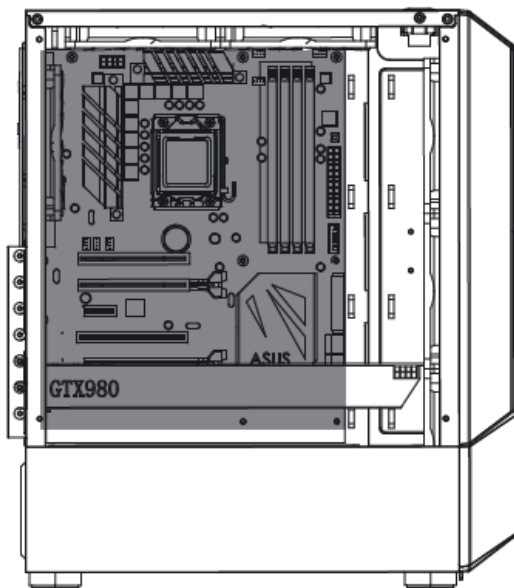
Zdejmij panel przedni.

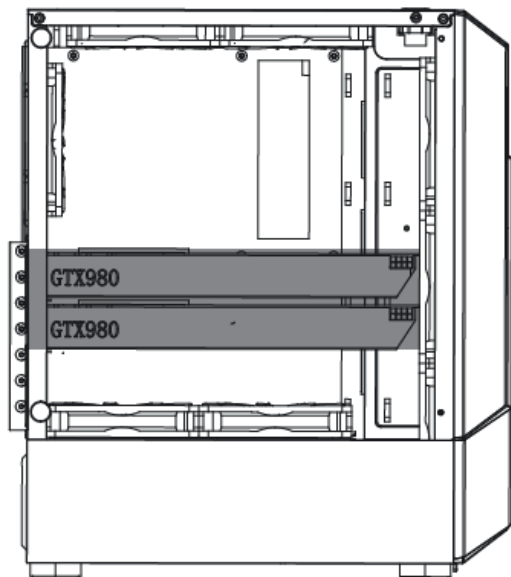
F

Należy przykręcić zasilacz zgodnie z instrukcją.

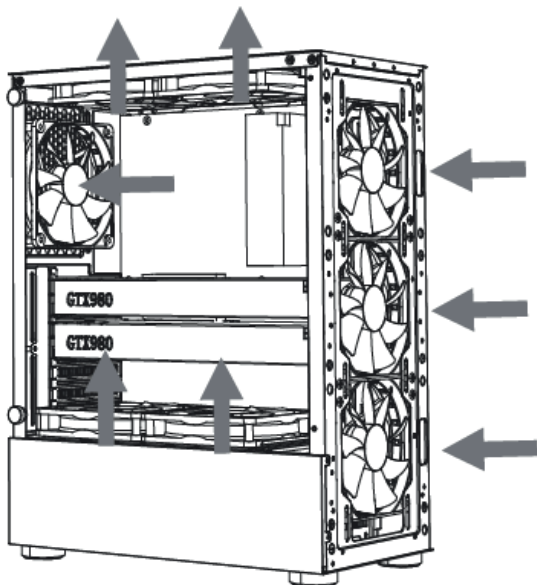
**G**

Zainstaluj płytę główną zgodnie z instrukcją,
(port I/O skierowany do góry).



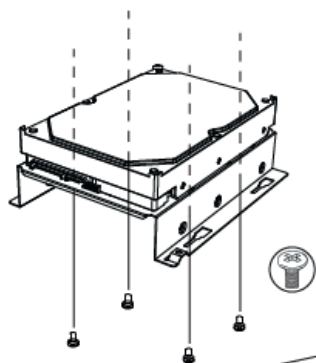
H

Należy zainstalować kartę graficzną zgodnie z instrukcją.

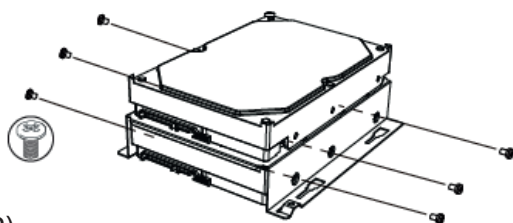
I

Zainstaluj wentylator/chłodzenie zgodnie z instrukcją.

J

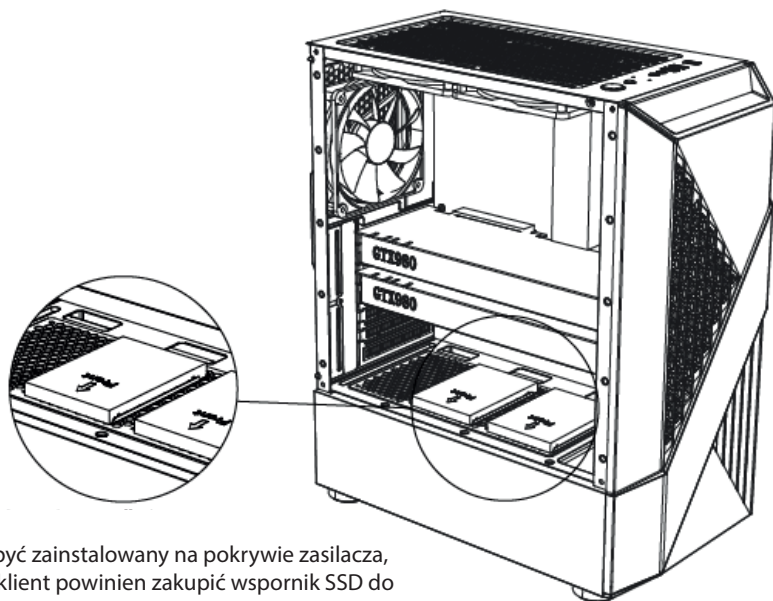


Instalacja wspornika HDD/SSD (1)

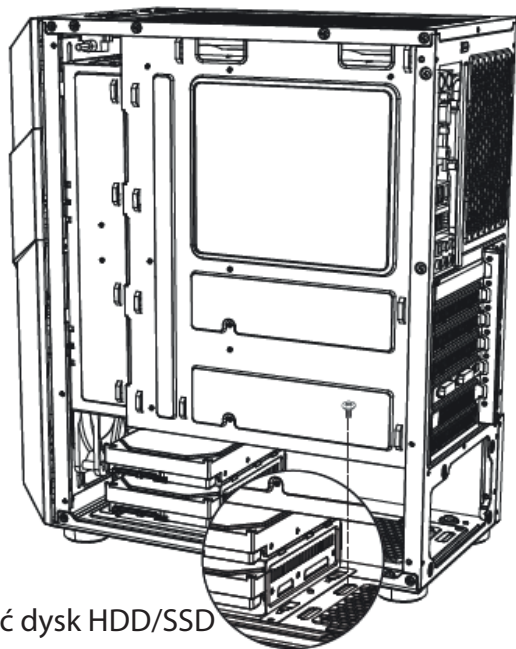


Instalacja wspornika HDD/SSD (2)

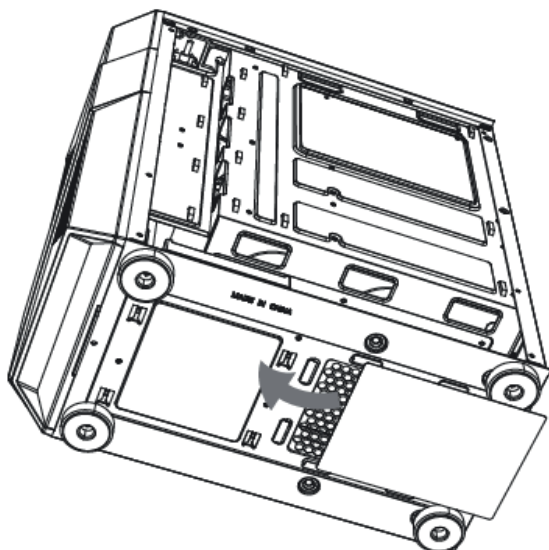
J



SSD*2 może być zainstalowany na pokrywie zasilacza, podczas gdy klient powinien zakupić wspornik SSD do jego zainstalowania. Wspornik SSD nie jest zawarte w zestawie.

J

Należy zainstalować dysk HDD/SSD zgodnie z instrukcją.

K

Dół: Wyjmij dolny filtr przeciwpylowy.

Ochrona środowiska



Zużyty sprzęt elektroniczny oznakowany zgodnie z dyrektywą Unii Europejskiej, nie może być umieszczany łącznie z innymi odpadami komunalnymi. Podlega on selektywnej zbiórce i recyklingowi w wyznaczonych punktach. Zapewniając jego prawidłowe usuwanie, zapobiegasz potencjalnym, negatywnym konsekwencjom dla środowiska naturalnego i zdrowia ludzkiego. System zbierania zużytego sprzętu zgodny jest z lokalnie obowiązującymi przepisami ochrony środowiska dotyczącymi usuwania odpadów. Szczegółowe informacje na ten temat można uzyskać w urzędzie miejskim, zakładzie oczyszczania lub sklepie, w którym produkt został zakupiony.



Produkt spełnia wymagania dyrektyw tzw. Nowego Podejścia Unii Europejskiej (UE), dotyczących zagadnień związanych z bezpieczeństwem użytkownika, ochroną zdrowia i ochroną środowiska, określających zagrożenia, które powinny zostać wykryte i wyeliminowane.

Niniejszy dokument jest tłumaczeniem oryginalnej instrukcji obsługi, stworzonej przez producenta.

Produkt należy regularnie konserwować (czyścić) we własnym zakresie lub przez wyspecjalizowane punkty serwisowe na koszt i w zakresie użytkownika. W przypadku braku informacji o koniecznych akcjach konserwacyjnych cyklicznych lub serwisowych w instrukcji obsługi, należy regularnie, minimum raz na tydzień oceniać odmiennosć stanu fizycznego produktu od fizycznie nowego produktu. W przypadku wykrycia lub stwierdzenia jakiegokolwiek odmiennosć należy pilnie podjąć kroki konserwacyjne (czyszczenie) lub serwisowe. Brak poprawnej konserwacji (czyszczenia) i reakcji w chwili wykrycia stanu odmiennosć może doprowadzić do trwałego uszkodzenia produktu. Gwarant nie ponosi odpowiedzialności za uszkodzenia wynikające z zaniedbania.

Szczegółowe informacje o warunkach gwarancji dystrybutora /
producenta dostępne na stronie internetowej
<https://serwis.innpro.pl/gwarancja>

INNPRO Robert Błędowski sp. z o.o.
ul. Rudzka 65c
44-200 Rybnik, Polska
tel. +48 533 234 303
hurt@innpro.pl



Producent: Guangzhou Huaqi Tech Corp.
Adres: Rm. 01, Floor 3, Electronic Bussiness Building Meidong Electronic Bussiness Industrial Park,
Tie Shan he Road, Huashan Town, Huadu dist., Guangzhou, Guangdong