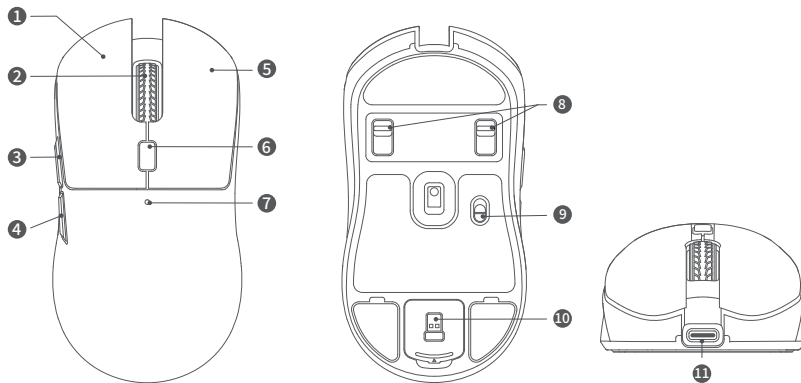


HECATE

Bezprzewodowa myszka Gamingowa Edifier
HECATE G3M PRO 26000DPI

Instrukcja obsługi

Opis produktu

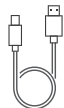


- 1 Lewy przycisk
- 2 Kółko przewijania
- 3 Do przodu
- 4 Wstecz
- 5 Prawy przycisk
- 6 Przycisk DPI
- 7 Wskaźnik
- 8 Mikroprzełączniki
- 9 Przełącznik zasilania
- 10 Odbiornik
- 11 Port ładowania

Zawartość opakowania



Adapter



Kabel ładujący



Instrukcja obsługi



Karta Edifier



Naklejka

Kompatybilność systemu

Port USB (odbiornik, kabel ładujący) jest kompatybilny z systemem Windows 7 lub nowszym.

Uwaga: HECATE Connect jest kompatybilny tylko z systemami WIN i nie obsługuje systemów Mac.

Instalacja oprogramowania

* Zaloguj się na stronie głównej HECATE: www.hecategaming.com, aby pobrać oprogramowanie G3M PRO, znajdź plik "setup.exe" i zainstaluj oprogramowanie HECATE.

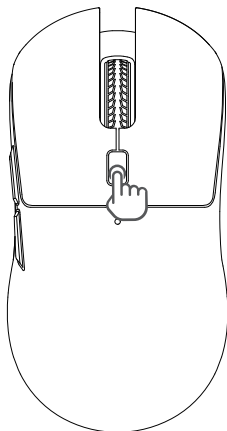
* Postępuj zgodnie z instrukcjami, aby zakończyć instalację. Dostosuj swoją mysz za pomocą oprogramowania HECATE Connect, które obejmuje programowalne przyciski, ustawienia wydajności, kolor wskaźnika i inne.

Wskaźnik

Status naładowania	Słaby	Czerwony wskaźnik miga
	Ładowanie	Czerwony wskaźnik jestt włączony
	Naładowany	Czerwony wskaźnik zgaś
	Wył. zasilanie	Jeśli napięcie spadnie poniżej 3,2 V, mysz wyłączy się .

Przełączanie DPI

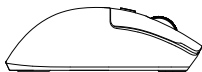
Stopień	Regulowany zakres DPI	Wskaźnik
1	400 DPI	Czerwony
2	800 DPI	Pomarańczowy
3	1000 DPI	Żółty
4	1200 DPI	Zielony
5	1400 DPI (Domyślnie)	Niebieski
6	1600 DPI	Niebieski
7	2500DPI	Fioletowy



Są to ustawienia domyślne, a DPI i kolor wskaźnika można dostosować za pomocą oprogramowania HECATE Connect. Po ustawieniu wartości domyślne zostaną nadpisane. Jeśli chcesz przywrócić wartości domyślne, wykonaj funkcję "Przywróć ustawienia fabryczne" w oprogramowaniu.

Metoda połączenia

- Połączenie za pomocą kabla do ładowania



1. Podłącz port USB-C do portu ładowania myszy, a port USB-A do komputera lub innego urządzenia zasilającego, a mysz zostanie naładowana automatycznie.
2. W tej sytuacji mysz działa w trybie przewodowym.

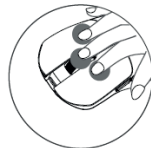
- Przełącznik trybu

1. Naciśnij i przytrzymaj jednocześnie kółko przewijania i przycisk Wstecz przez ponad 3 sekundy.
2. Niebieska dioda LED miga powoli w trybie Bluetooth; żółta dioda LED miga powoli w trybie 2,4 GHz.

Uwaga: W trybie bezprzewodowym mysz przełączy się w tryb przewodowy po podłączeniu kabla do ładowania, a przyciski przełączania trybów nie będą w tym momencie działać. Po odłączeniu kabla do ładowania mysz powróci do poprzedniego trybu.

- Parowanie

1. Naciśnij i przytrzymaj jednocześnie przez 3 sekundy lewy przycisk, kółko przewijania i prawy przycisk.
2. Niebieska dioda LED miga szybko podczas parowania Bluetooth; żółta dioda LED miga szybko podczas parowania 2,4 GHz.
3. Przejdź do parowania Bluetooth lub parowania 2,4 GHz.



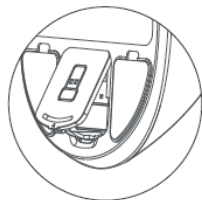
- Połączenie Bluetooth

1. Przejdź do trybu Bluetooth, a następnie naciśnij i przytrzymaj jednocześnie przez 3 sekundy lewy przycisk, kółko przewijania i prawy przycisk. Niebieska dioda LED miga szybko podczas parowania Bluetooth.
2. Wybierz "HECATE G3M PRO" w ustawieniach urządzenia, aby się połączyć.

Uwaga: W przypadku przypadkowego rozłączenia w trybie Bluetooth, naciśnij i przytrzymaj jednocześnie lewy przycisk, kółko przewijania i prawy przycisk przez 3 sekundy, aby wejść w stan parowania i ponownie nawiązać połączenie.

- Połączenie 2,4 GHz

1. Otwórz pokrywę odbiornika na spodzie myszy, aby wyjąć odbiornik i podłączyć go do komputera itp.
2. W trybie 2,4 GHz mysz połączy się automatycznie.



Specyfikacja

Metoda połączenia: 2,4 GHz/Bluetooth/przewodowa

DPI: 50DPI~26000DPI

Częstotliwość odpytywania: 125Hz~1000Hz

Maksymalna prędkość (IPS): 650IPS

Maksymalne przyspieszenie: 50G

Pojemność akumulatora: 300 mAh

Wejście: 5V 300mA

Waga netto: Około 63g

Wymiary: 118,7x61x38,6 mm

Sterowanie



Uwaga:

Aby uniknąć uszkodzenia struktury fizycznej lub spowodowania konfliktów przycisków, nie należy naciskać przycisku lewego i prawego podczas przełączania mikroprzełączników.

UPROSZCZONA DEKLARACJA ZGODNOŚCI UE

EDIFIER INTERNATIONAL LIMITED niniejszym oświadcza, że typ urządzenia radiowego [Bezprzewodowa myszka HECATE G3M PRO] jest zgodny z dyrektywą 2014/53/UE. Pełny tekst deklaracji zgodności UE jest dostępny pod następującym adresem internetowym: <https://files.innpro.pl/Edifier>

Adres producenta: Pokój 2101, 21 piętro, The L. Plaza, 367-375 Queen's Road, Hongkong

Częstotliwość radiowa: 2400-2483,5 MHz

Maksymalna moc częstotliwości radiowej: ≤ 20 dBm

Ochrona środowiska



Zużyty sprzęt elektroniczny oznakowany zgodnie z dyrektywą Unii Europejskiej, nie może być umieszczany łącznie z innymi odpadami komunalnymi. Podlega on selektywnej zbiórce i recyklingowi w wyznaczonych punktach. Zapewniając jego prawidłowe usuwanie, zapobiegasz potencjalnym, negatywnym konsekwencjom dla środowiska naturalnego i zdrowia ludzkiego. System zbierania zużytego sprzętu zgodny jest z lokalnie obowiązującymi przepisami ochrony środowiska dotyczącymi usuwania odpadów. Szczegółowe informacje na ten temat można uzyskać w urzędzie miejskim, zakładzie oczyszczania lub sklepie, w którym produkt został zakupiony.



Produkt spełnia wymagania dyrektyw tzw. Nowego Podejścia Unii Europejskiej (UE), dotyczących zagadnień związanych z bezpieczeństwem użytkowania, ochroną zdrowia i ochroną środowiska, określających zagrożenia, które powinny zostać wykryte i wyeliminowane.

Niniejszy dokument jest tłumaczeniem oryginalnej instrukcji obsługi, stworzonej przez producenta.

Szczegółowe informacje o warunkach gwarancji dystrybutora / producenta dostępne na stronie internetowej <https://serwis.innpro.pl/gwarancja>

Produkt należy regularnie konserwować (czyścić) we własnym zakresie lub przez wyspecjalizowane punkty serwisowe na koszt i w zakresie użytkownika. W przypadku braku informacji o koniecznych akcjach konserwacyjnych cyklicznych lub serwisowych w instrukcji obsługi, należy regularnie, minimum raz na tydzień oceniać odmienność stanu fizycznego produktu od fizycznie nowego produktu. W przypadku wykrycia lub stwierdzenia jakiegokolwiek odmienności należy pilnie podjąć kroki konserwacyjne (czyszczenie) lub serwisowe. Brak poprawnej konserwacji (czyszczenia) i reakcji w chwili wykrycia stanu odmienności może doprowadzić do trwałego uszkodzenia produktu. Gwarant nie ponosi odpowiedzialności za uszkodzenia wynikające z zaniedbania.

Importer: **INNPRO**

INNPRO Robert Błądowski sp. z o.o.
ul. Rudzka 65c
44-200 Rybnik, Polska
tel. +48 533 234 303
hurt@innpro.pl
www.innpro.pl

Środki bezpieczeństwa

Przed przystąpieniem do ładowania sprawdź czy styki urządzenia są czyste.

Nigdy nie pozostawiaj urządzenia podczas użytkowania i ładowania bez nadzoru.

Zadbaj o to, aby w sytuacji awaryjnej móc szybko odłączyć urządzenie od źródła zasilania.

Nigdy nie wystawiaj urządzenia na działanie wysokiej temperatury.

Ładuj urządzenie w miejscu suchym i dobrze wentylowanym z dala od materiałów łatwopalnych, zachowaj wolną przestrzeń min 1m od innych obiektów.

Nigdy nie zakrywaj urządzenia podczas ładowania.

Nigdy nie używaj zasilacza, stacji ładowania, kabli itp bez rekomendacji i atestu producenta.

Zadbaj o swoje mienie, urządzenie wyposażone jest w ogniwa które są trudne do ugaszenia, wyposaż się w płachtę gaśniczą.

Akumulator LI-ION

Urządzenie wyposażone jest w akumulator LI ION (litowo-jonowy), który z uwagi na swoją fizyczną i chemiczną budowę starzeje się z biegiem czasu i użytkowania. Producent określa maksymalny czas pracy urządzenia w warunkach laboratoryjnych, gdzie występują optymalne warunki pracy dla urządzenia, a sam akumulator jest nowy i w pełni naładowany. Czas pracy w rzeczywistości może się różnić od deklarowanego w ofercie i nie jest to wada urządzenia a cecha produktu. Aby zachować maksymalną żywotność akumulatora, nie zaleca się go rozładowywać do poziomu poniżej 3,18V lub 15% ogólnej pojemności. Niższe wartości, jak np. 2,5V dla ogniwa uszkadzają je trwale i nie jest to objęte gwarancją. W przypadku zaniechania używania akumulatora lub całego urządzenia przez czas dłuższy niż jeden miesiąc należy akumulator naładować do 50% i sprawdzać cyklicznie co dwa miesiące poziom jego naładowania. Przechowuj akumulator i urządzenie w miejscu suchym, z dala od słońca i ujemnych temperatur.

Akumulator LI-PO

Urządzenie wyposażone jest w akumulator LI PO (litowo-polimerowy), który z uwagi na swoją fizyczną i chemiczną budowę starzeje się z biegiem czasu i użytkowania. Producent określa maksymalny czas pracy urządzenia w warunkach laboratoryjnych, gdzie występują optymalne warunki pracy dla urządzenia, a sam akumulator jest nowy i w pełni naładowany. Czas pracy w rzeczywistości może się różnić od deklarowanego w ofercie i nie jest to wada urządzenia a cecha produktu. Aby zachować maksymalną żywotność akumulatora, nie zaleca się go rozładowywać do poziomu poniżej 3,5V lub 5% ogólnej pojemności. Niższe wartości, jak np 3,2V dla ogniwa uszkadzają je trwale i nie jest to objęte gwarancją. W przypadku zaniechania używania akumulatora lub całego urządzenia przez czas dłuższy niż jeden miesiąc należy akumulator naładować do 50% i sprawdzać cyklicznie co dwa miesiące poziom jego naładowania. Przechowuj akumulator i urządzenie w miejscu suchym, z dala od słońca i ujemnych temperatur.