



Register your
new device on
MyBosch now and
get free benefits:
**[bosch-home.com/
welcome](https://bosch-home.com/welcome)**



Płyta gazowa

PNC6B.....

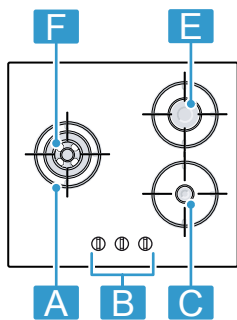
PNH6B.....

PNP6B.....

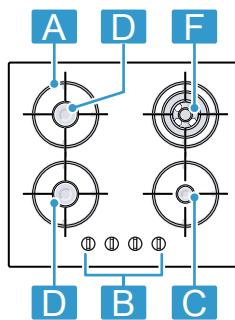
PNP7B.....

[pl] Instrukcja obsługi

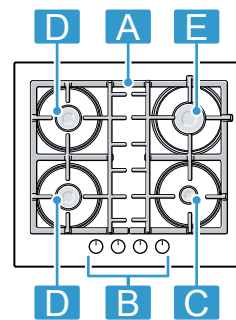
PNC6B..1..



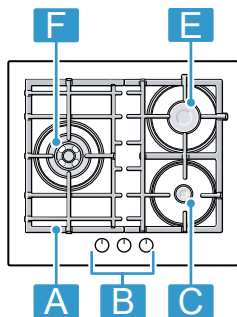
PNH6B..1..



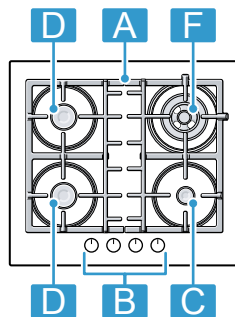
PNP6B..9..



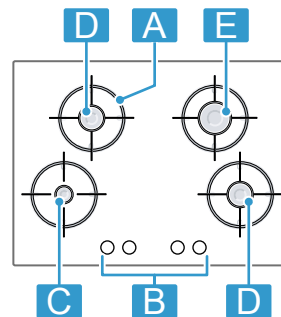
PNC6B..9..



PNH6B..9..



PNP7B..1..



¹ Komponent

A	Ruszt	-
B	Pokrętko obsługi	-
C	Palnik oszczędny	1,00 / 1,02 kW
D	Palnik zwykły	1,75 / 1,80 kW
E	Palnik o dużej mocy	3,00 / 3,10 kW
F	Palnik wielokoronowy Miniwok	3,30 / 3,40 kW

¹ Ilustracje przedstawione w niniejszej instrukcji mają charakter orientacyjny.

Więcej informacji na ten temat można znaleźć w cyfrowym podręczniku użytkownika.



Spis treści

1	Bezpieczeństwo	3
2	Zapobieganie szkodom materialnym.....	6
3	Ochrona środowiska i oszczędność.....	6
4	Poznanie urządzenia	7
5	Akcesoria.....	7
6	Podstawowy sposób obsługi	8
7	Naczynia	9
8	Zalecane ustawienia przy gotowaniu.....	9
9	Czyszczenie i pielęgnacja.....	10
10	Usuwanie usterek.....	10
11	Serwis	11
12	Utylizacja	12



1 Bezpieczeństwo

Przestrzegać poniższych wskazówek bezpieczeństwa.

1.1 Wskazówki ogólne

- Należy dokładnie przeczytać niniejszą instrukcję.
- Instrukcję należy zachować i starannie przechowywać jako źródło informacji, a także z myślą o innych użytkownikach.
- Jeżeli w trakcie transportu urządzenie zostało uszkodzone, nie wolno go podłączać.

1.2 Użytkowanie zgodne z przeznaczeniem

Bezpieczeństwo podczas użytkowania zapewnione jest tylko po prawidłowym zamontowaniu zgodnie z instrukcją montażu. Monter jest odpowiedzialny za prawidłowe działanie w miejscu instalacji urządzenia.

Urządzenia należy używać wyłącznie:

- do gotowania.
- pod nadzorem. Nieprzerwanie nadzorować krótkotrwałe procesy gotowania.
- w prywatnym gospodarstwie domowym i pomieszczeniach domowych.

- do wysokości 2000 m nad poziomem morza.

Nie używać urządzenia:

- na łodziach lub w pojazdach.
- jako jako urządzenie grzewcze.
- z zewnętrznym programatorem czasowym lub pilotem.
- na dworze

W celu przestawienia na inny rodzaj gazu wezwać serwis.

1.3 Ograniczenie grupy użytkowników

To urządzenie może być obsługiwane przez dzieci powyżej lat 8 oraz przez osoby o ograniczonych zdolnościach fizycznych, sensorycznych lub umysłowych albo osoby nieposiadające wymaganego doświadczenia i/lub wiedzy tylko pod warunkiem, że znajdują się one pod nadzorem lub zostały dokładnie poinformowane o sposobie bezpiecznej obsługi urządzenia oraz zrozumiały wynikające stąd zagrożenia.

Dzieciom nie wolno bawić się urządzeniem.

Dzieciom nie wolno wykonywać żadnych przewidzianych dla użytkownika czynności z zakresu czyszczenia i konserwacji urządzenia, chyba że są wieku co najmniej 15 lat i wykonują te czynności pod nadzorem.

Urządzenie i jego przewód sieciowy należy trzymać poza zasięgiem dzieci poniżej 8 roku życia.

1.4 Bezpieczne użytkowanie

⚠ OSTRZEŻENIE – Ryzyko wybuchu!

Ulatniający się gaz może doprowadzić do wybuchu. POSTĘPOWANIE W RAZIE WYCZUCIA ZAPACHU GAZU LUB USTEREK INSTALACJI GAZOWEJ

- ▶ Natychmiast zamknąć dopływ gazu lub zakręcić zawór butli gazowej.
- ▶ Natychmiast zgasić źródła otwartego ognia oraz papierosy.
- ▶ Nie używać włączników oświetlenia i urządzeń.
- ▶ Nie odłączać wtyczek urządzeń elektrycznych od gniazd sieciowych.

- ▶ Nie używać w domu telefonu stacjonarnego ani komórkowego.
- ▶ Otworzyć okna i dobrze wywietrzyć pomieszczenie.
- ▶ Skontaktować się z serwisem lub pogotowiem gazowym.

Ulatniający się gaz może doprowadzić do wybuchu. Niewielkie ilości gazu mogą się gromadzić przez dłuższy czas, a następnie zapalić.

- ▶ Jeżeli urządzenie nie będzie użytkowane przez dłuższy czas, zamknąć zawór bezpieczeństwa na przewodzie doprowadzającym gaz.

Ulatniający się gaz może doprowadzić do wybuchu. Jeśli butla nie stoi pionowo, płynny propan/butan może się przedostać do urządzenia. W rezultacie przy palnikach mogą powstawać słupy ognia. Podzespoły mogą ulec uszkodzeniu i powolnemu rozszczelnieniu, co w konsekwencji doprowadzi do niekontrolowanego wypływu gazu.

- ▶ Butle z płynem należy stosować zawsze w pozycji pionowej.

⚠ OSTRZEŻENIE – Ryzyko zatrucia!

Podczas korzystania z kuchenki gazowej w pomieszczeniu powstają ciepło i wilgoć oraz produktów spalania.

- ▶ Zapewnić dostateczną wentylację kuchni, szczególnie przy korzystaniu z kuchenki gazowej.
- ▶ W przypadku intensywnego i długotrwałego użytkowania urządzenia zapewnić dodatkową wentylację w celu niezawodnego odprowadzania produktów spalania do atmosfery, np. ustawić wyższą prędkość obrotową istniejącego wentylatora mechanicznego, jednocześnie zapewniając wymianę powietrza w miejscu ustawiania urządzenia.
- ▶ Jeżeli konieczna jest instalacja dodatkowego urządzenia wentylacyjnego, skonsultować się z wykwalifikowanym personelem.

⚠ OSTRZEŻENIE – Ryzyko pożaru!

Gotowanie na tłuszczu lub oleju na płycie grzewczej bez nadzoru może być niebezpieczne i prowadzić do pożaru.

- ▶ Nigdy nie pozostawiać gorących olejów i tłuszczów bez nadzoru.
- ▶ Nigdy nie próbować gasić ognia wodą, tylko wyłączyć urządzenie a następnie przykryć płomienie pokrywką lub kocem gaśniczym.

Urządzenie bardzo się nagrzewa.

- ▶ Nigdy nie kłaść łatwopalnych przedmiotów na płytę grzewczą ani w jej pobliżu.
- ▶ Nigdy nie używać płyty grzewczej do przechowywania jakichkolwiek przedmiotów.

Urządzenie silnie się nagrzewa.

- ▶ Nie przechowywać przedmiotów łatwopalnych ani sprayów w szufladach znajdujących się bezpośrednio pod płytą grzewczą.
- ▶ Nigdy nie przechowywać i nie używać w pobliżu urządzenia lub pod urządzeniem palnych przedmiotów, takich jak, np. aerozole w puszkach lub środki czyszczące.

Pokrywy płyt grzewczych mogą powodować wypadki, np. wskutek przegrzania, zapalenia czy rozpryskania materiałów.

- ▶ Nie używać pokryw na płyty grzewcze. Włączone palniki gazowe bez postawionych na nich naczyń do gotowania wytwarzają dużo ciepła. Może to prowadzić do uszkodzenia lub zapalenia znajdującego się nad urządzeniem okapu.

- ▶ Palników gazowych używać tylko wtedy, gdy znajdują się na nich naczynia do gotowania.

Urządzenie bardzo silnie się nagrzewa, mogą się od niego tkaniny i inne przedmioty.

- ▶ Trzymać tkaniny, np. ubrania, zasłony trzymać z daleka od płomieni.
- ▶ Nigdy nie sięgać po cokolwiek nad płomieniami.
- ▶ Nie umieszczać łatwopalnych przedmiotów, np. ścierek do naczyń, czasopism na urządzeniu, obok urządzenia lub za urządzeniem.

Ulatniający się gaz może się zapalić.

- ▶ Jeżeli palnik nie zapalił się po 10 sekundach, obrócić pokrętło w położenie zerowe i otworzyć drzwi lub okno pomieszczenia. Przed ponownym zapaleniem palnika odczekać co najmniej minutę.
- ▶ Jeśli płomień w niezamierzony sposób zgaśnie podczas pracy, przekręcić pokrętło w położenie zerowe. Przed ponownym zapaleniem palnika odczekać co najmniej minutę.

Produkty spożywcze mogą się zapalić.

- ▶ Proces gotowania należy nadzorować. Krótki proces gotowania należy stale nadzorować.

⚠ OSTRZEŻENIE – Ryzyko oparzeń!

Dostępne części mogą ulec rozgrzaniu podczas pracy urządzenia.

- ▶ Nie pozwalać, aby małe dzieci zbliżyły się do urządzenia.

Kratka ochronna płyty grzewczej może prowadzić do wypadków.

- ▶ Nigdy nie używać kratki ochronnej płyty grzewczej.

Puste naczynie do gotowania ustawione na włączonych palnikach gazowych bardzo silnie się nagrzewa.

- ▶ Nigdy nie podgrzewać pustych naczyń do gotowania.

Urządzenie silnie nagrzewa się podczas pracy.

- ▶ Przed przystąpieniem do czyszczenia odczekać, aż urządzenie ostygnie.

⚠ OSTRZEŻENIE – Ryzyko porażenia prądem!

Nieprawidłowo przeprowadzane naprawy stanowią poważne zagrożenie.

- ▶ Naprawy urządzenia mogą być wykonywane wyłącznie przez wykwalifikowany personel.
- ▶ Do naprawy urządzenia należy używać wyłącznie oryginalnych części zamiennych.
- ▶ W przypadku uszkodzenia przewodu sieciowego tego urządzenia należy zlecić jego wymianę wymienioną przez producenta, jego serwis lub przez odpowiednio wykwalifikowaną osobę, co jest koniecznym warunkiem wykluczenia zagrożeń.

Uszkodzone urządzenie lub uszkodzony przewód przyłączeniowy stanowią zagrożenie.

- ▶ Nigdy nie włączać uszkodzonego urządzenia.
- ▶ Nigdy nie ciągnąć za przewód przyłączeniowy, aby odłączyć urządzenie od sieci. Zawsze ciągnąć za wtyczkę przewodu przyłączeniowego.
- ▶ W przypadku uszkodzenia urządzenia lub przewodu przyłączeniowego należy natychmiast wyciągnąć wtyczkę przewodu przyłączeniowego lub wyłączyć bezpiecznik w skrzynce bezpiecznikowej i zamknąć dopływ gazu.

- ▶ Wezwać serwis. → *Strona 11*

Wnikająca wilgoć może prowadzić do porażenia prądem.

- ▶ Nie używać do czyszczenia urządzenia myjek parowych ani ciśnieniowych.

Izolacja przewodu urządzenia elektrycznego może się stopić w pobliżu gorących części urządzenia.

- ▶ W żadnym wypadku nie może dojść do kontaktu przewodu przyłączeniowego z gorącymi częściami urządzenia.

⚠ OSTRZEŻENIE – Ryzyko odniesienia obrażeń!

Usterki i uszkodzenia urządzenia oraz nieprawidłowe naprawy stanowią poważne zagrożenie.

- ▶ Nigdy nie włączać uszkodzonego urządzenia.
- ▶ Jeśli urządzenie jest uszkodzone, należy odłączyć wtyczkę od gniazda sieciowego albo wyłączyć bezpiecznik w skrzynce bezpiecznikowej, zamknąć dopływ gazu i skontaktować się z serwisem.
- ▶ Naprawy urządzenia i wymianą uszkodzonych przewodów gazowych może przeprowadzać tylko wyszkolony i wykwalifikowany personel.

Odpryski lub pęknięcia w płycie szklanej stanowią zagrożenie.

- ▶ Niezwłocznie wyłączyć wszystkie palniki oraz elektryczne elementy grzewcze a urządzenie odłączyć od prądu.
- ▶ Zamknąć dopływ gazu.
- ▶ Nie dotykać powierzchni urządzenia.
- ▶ Nie używać urządzenia.
- ▶ Wezwać serwis.

Silne wahania temperatury mogą prowadzić do pęknięcia szyby.

- ▶ Podczas korzystania z płyty grzewczej unikać przeciągów i rozlewania zimnych płynów.

Naczynia o niedopasowanej wielkości czy uszkodzone lub źle ustawione naczynia do gotowania mogą spowodować ciężkie zranienie.

- ▶ Stosować się do wskazówek dotyczących naczyń do gotowania.

Przy włączaniu palników zapalniki iskrzą.

- ▶ Podczas zapalania palników nigdy nie dotykać zapalników.

Jeżeli pokrętko obsługi nie daje się obracać, nie należy go już używać.

- ▶ Należy natychmiast skontaktować się z serwisem w celu naprawy lub wymiany pokrętki obsługi.

Urządzenie posiadające porysowaną lub pękniętą powierzchnię może spowodować skaleczenie.

- ▶ Nie używać urządzenia, jeżeli wykazuje ono porysowaną lub pękniętą powierzchnię.

⚠ OSTRZEŻENIE – Ryzyko uduszenia się!

Dzieci mogą sobie naciągnąć materiały opakowania na głowę lub zawinąć się w nie i udusić się.

- ▶ Materiały z opakowania należy trzymać poza zasięgiem dzieci.
- ▶ Nie pozwalać dzieciom na zabawę opakowaniem, a szczególnie folią.

Dzieci mogą połknąć drobne części lub zadławić się nimi, co może doprowadzić do uduszenia.

- ▶ Drobne części należy trzymać poza zasięgiem dzieci.
- ▶ Nie należy pozwalać dzieciom na zabawę drobnymi częściami.

2 Zapobieganie szkodom materialnym

UWAGA!

Wytwarzane ciepło może spowodować uszkodzenie sąsiednich urządzeń lub mebli. Jeśli urządzenie używane jest przez dłuższy czas, wytwarza się bardzo wysoka temperatura i wilgotność.

- ▶ Otworzyć okno lub włączyć wyciąg kuchenny z wyprowadzeniem na zewnątrz.

Nagromadzone gorące powietrze może uszkodzić urządzenie.

- ▶ Nie używać dwóch palników ani dwóch źródeł ciepła do tylko jednego naczynia.
- ▶ Płyty grillowe, gliniane garnki itp. nie mogą być używane przed dłuższy czas przy pełnej mocy.

Nagromadzone gorące powietrze może uszkodzić elementy obsługi.

- ▶ Nie stawiać dużych naczyń do gotowania na palnikach w pobliżu pokręteł obsługi.

Niewłaściwe położenie pokrętła obsługi powoduje nieprawidłowe działanie.

- ▶ Gdy urządzenie nie jest używane, pokrętła obsługi obracać zawsze na pozycję zero.

Nieostrożne obchodzenie się z naczyniem może spowodować uszkodzenie powierzchni urządzenia.

- ▶ Ostrożnie obchodzić się z naczyniami do gotowania stojącymi na płycie grzewczej.
- ▶ Nie stawiać na płycie grzewczej ciężkich przedmiotów.

Przesuwając naczynia, można porysować szkło.

- ▶ Unosić naczynie do gotowania przy przesuwaniu. Jeśli na płytę grzewczą spadną twarde lub ostre przedmioty, mogą spowodować uszkodzenia.

- ▶ Nie upuszczać na płytę grzewczą twardych ani ostrych przedmiotów.
- ▶ Nie uderzać o żadną krawędź płyty.

Sól, cukier lub piasek, który może osypywać się z wazy, powoduje zarysowania szkła.

- ▶ Nie używać płyty grzewczej jako powierzchni roboczej lub miejsca do odstawiania przedmiotów.

Roztopiony cukier lub produkty spożywcze o dużej zawartości cukru mogą uszkodzić szkło.

- ▶ Pozostałości potraw, które wykypiały, natychmiast usuwać skrobaczką do szkła.

3 Ochrona środowiska i oszczędność

3.1 Oszczędzanie energii

Urządzenie użytkowane zgodnie z tymi wskazówkami zużywa jeszcze mniej energii.

Wybierać palniki dostosowane do wielkości garnków. Stawiać naczynia do gotowania pośrodku pól grzewczych.

Wskazówka: Producenci naczyń często podają górną średnicę garnków. Jest ona często większa od średnicy dna.

- Niedopasowane naczynia do gotowania i niecałkowicie przykryte pola grzewcze zużywają dużo energii.

Przykrywać garnki dopasowanymi do nich pokrywkami.

- Gotowanie bez pokrywki wymaga znacznie większej ilości energii.

Pokrywkę należy podnosić jak najrzadziej.

- Przy podnoszeniu pokrywki następuje utrata dużej ilości energii.

Używać szklanych pokrywek.

- Przez szklaną pokrywkę można zobaczyć zawartość garnka bez podnoszenia pokrywki.

Używać naczyń do gotowania dopasowanych do ilości artykułów spożywczych.

- Podgrzanie dużego naczynia z niewielką zawartością zużywa większą ilość energii.

Gotować w niewielkiej ilości wody.

- Im większa ilość wody w naczyniu, tym większa ilość energii potrzebna do jego podgrzania.

Jak najszybciej zmniejszać stopień mocy grzania.

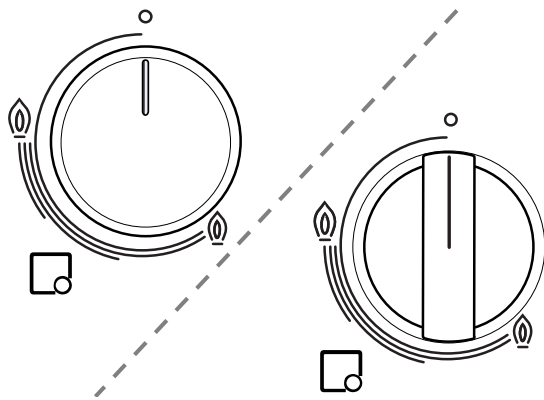
- Zbyt wysoki stopień mocy grzania podczas dogotowywania powoduje marnowanie energii.

Informacja o produkcie zgodnie z (UE) 66/2014 znajduje się na dołączonym paszporcie urządzenia i w Internecie na stronie produktu urządzenia.

4 Poznanie urządzenia

4.1 Pokrętko obsługi

Panel obsługi służy do sterowania funkcjami urządzenia i zapewnia informacje o jego stanie. Wielkość płomienia można stopniowo regulować za pomocą pokręteł obsługi.



Wskazanie	Znaczenie
□	Palnik przypisany do pokrętki obsługi.
○	Palnik wył.
⊕	Maksymalna moc i elektryczne zapalenie palnika.
⊖	Najniższa moc.

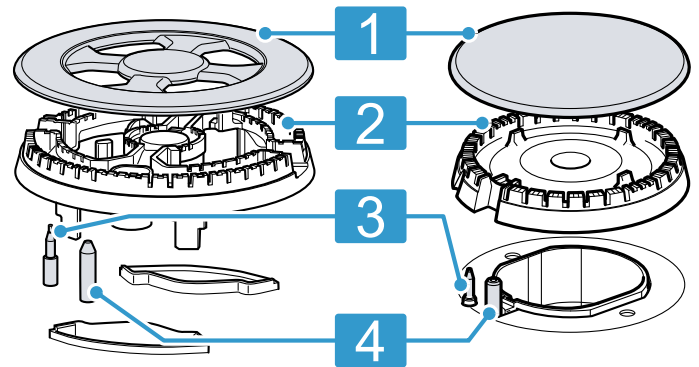
3.2 Usuwanie opakowania

Materiały opakowaniowe są przyjazne dla środowiska i nadają się do recyklingu.

- Poszczególne elementy utylizować zgodnie z rodzajem materiału.

4.2 Palnik

W tym miejscu można znaleźć przegląd elementów palnika.



1	Nakrywka palnika
2	Kółpak palnika
3	Termoelement do kontroli płomienia
4	Śweczka zapłonowa

4.3 Ruszty

Prawidłowo włożyć ruszty.

Ustawić prawidłowo naczynia na rusztach. Nigdy nie stawiać naczyń bezpośrednio na palnikach.

Ruszty należy zawsze zdejmować z zachowaniem ostrożności. Przesunięcie jednego rusztu może spowodować zmianę położenia sąsiednich rusztów.

Wskazówka: Resztki metalu pozostałe na ruszcie w wyniku przesuwania niektórych naczyń do gotowania można usunąć za pomocą odpowiedniego czyszczenia.

→ "Czyszczenie rusztów", Strona 10

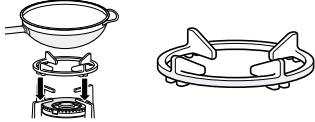
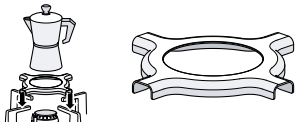
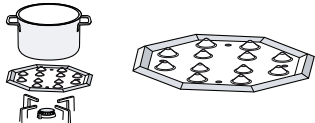
5 Akcesoria

Akcesoria można nabyć w serwisie, w sklepie specjalistycznym lub w Internecie. Używać tylko oryginalnych akcesoriów, są one dokładnie dostosowane do urządzenia.

Akcesoria są przeznaczone dla konkretnych urządzeń. Przy zakupie należy zawsze podawać dokładne oznaczenie (E-Nr.) urządzenia. → Strona 12

Informacje na temat akcesoriów dostępnych dla urządzenia można uzyskać w sklepie internetowym lub w serwisie.

www.bosch-home.com

Akcesoria	Opis	Użytkowanie
Dodatkowy ruszt Wok		<ul style="list-style-type: none"> Używać wyłącznie na palniku wielokoronowym. Używać zawsze w przypadku stosowania naczyń z wklęsłym dnem. Zalecane w celu wydłużenia okresu użytkowania urządzenia.
Dodatkowy ruszt pod kawiarkę		<ul style="list-style-type: none"> Używać tylko na palniku o najniższej mocy. Używać w przypadku stosowania naczyń, których średnica jest mniejsza od 12.
Płyta simmer		<ul style="list-style-type: none"> Do gotowania na małym ogniu. Używać palnika oszczędnego lub palnika zwykłego. Jeśli dostępnych jest kilka palników zwykłych, najlepiej użyć tylnych lub przednich palników po prawej stronie. Płytkę umieścić ruszcie tak, aby wypustki były skierowane do góry, nigdy nie kłaść jej bezpośrednio na palniku.

6 Podstawowy sposób obsługi

6.1 Zapalanie palnika gazowego

Płyta grzewcza posiada funkcję automatycznego zapalania palników.

⚠ OSTRZEŻENIE – Ryzyko pożaru!

Ulatniający się gaz może się zapalić.

- ▶ Jeżeli palnik nie zapalił się po 10 sekundach, obrócić pokrętko w położenie zerowe i otworzyć drzwi lub okno pomieszczenia. Przed ponownym zapaleniem palnika odczekać co najmniej minutę.
- ▶ Jeśli płomień w niezamierzony sposób zgaśnie podczas pracy, przekręcić pokrętko w położenie zerowe. Przed ponownym zapaleniem palnika odczekać co najmniej minutę.

1. Nacisnąć pokrętko obsługi wybranego palnika i obrócić je w kierunku przeciwnym do ruchu wskazówek zegara, ustawiając maksymalny stopień mocy. Przytrzymać wciśnięte pokrętko obsługi.
- ✓ Wszystkie palniki wytwarzają iskry i zapala się płomień.
2. Odczekać kilka sekund i zwolnić pokrętko obsługi.
→ "System bezpieczeństwa", Strona 8
3. Obrócić pokrętko obsługi na żądany stopień.
4. Jeśli nie nastąpi zapłon, obrócić pokrętko obsługi na pozycję Wył. i powtórzyć czynności opisane powyżej. Tym razem przytrzymać wciśnięte pokrętko obsługi dłużej (do 10 sekund).

Uwaga:

Przestrzegać poniższych wskazówek, aby zapewnić prawidłowe działanie urządzenia:

- Elementy palnika → Strona 7 oraz ruszt → Strona 7 muszą być prawidłowo włożone.
- Nie zamieniać nakrywek palnika.
- Należy zadbać o wysoki poziom czystości. Świecek zapłonowe należy regularnie czyścić małą szczoteczką wykonaną z materiału innego niż metal. Należy dopilnować, aby świecek zapłonowe nie były narażone na silne uderzenia.

- Aby zapewnić prawidłowy płomień, otwory i rowki palnika muszą być czyste.
→ "Czyszczenie palników", Strona 10

6.2 System bezpieczeństwa

System bezpieczeństwa (termoelement) przerywa przepływ gazu, jeśli palniki przypadkowo zgasną. Aby zapalić palnik, należy aktywować system, który umożliwia przepływ gazu.

1. Zapalić palnik, nie zwalniając pokrętkła obsługi.
- ✓ Zapala się płomień.
2. Przytrzymać całkowicie wciśnięte pokrętko obsługi przez kolejne 4 sekundy.

6.3 Ręczne zapalanie palnika gazowego

W przypadku awarii zasilania palniki można zapalić również ręcznie.

1. Nacisnąć pokrętko obsługi wybranego palnika i obrócić je w kierunku przeciwnym do ruchu wskazówek zegara, ustawiając maksymalny stopień mocy.
2. Przybliżyć do palnika zapalarkę lub płomień (zapalniczkę, zapałkę, itp.).

6.4 Wyłączanie palnika

- ▶ Obrócić pokrętko obsługi w kierunku zgodnym z ruchem wskazówek zegara, ustawiając na o.

6.5 Normalne zjawiska w trakcie pracy

Poniższe zjawiska są normalne dla urządzenia:

- Odgłos lekkiego syczenia dochodzący z zapalonego palnika.
- Wydzielanie się zapachów przy pierwszym użyciu. Zapachy ulatniają się po pewnym czasie.
- Płomień w kolorze pomarańczowym. Jest to spowodowane pyłem w otoczeniu, rozlanymi płynami itp.

- Trzaskanie kilka sekund po wyłączeniu palnika. Jest to spowodowane włączeniem systemu bezpieczeństwa.
→ "System bezpieczeństwa", Strona 8

7 Naczynia

Poniższe wskazówki pozwalają oszczędzać energię i zapobiec uszkodzeniom naczyń.

7.1 Odpowiednie naczynia do gotowania

Używać wyłącznie naczyń o odpowiedniej średnicy. Naczynie nie może wystawać poza krawędź płyty grzewczej.

Nigdy nie używać małych naczyń do gotowania na dużych palnikach. Płomienie nie mogą dotykać bocznych ścianek naczynia.

Palnik	Minimalna średnica spodu naczynia do gotowania	Maksymalna średnica spodu naczynia do gotowania
Palnik wielokoronowy	22 cm	30 cm
Palnik o dużej mocy	20 cm	26 cm
Palnik zwykły	14 cm	22 cm
Palnik oszczędny	12 cm	16 cm

Naczyń z wklęsłym dnem używać wyłącznie na palniku wielokoronowym.

- Płyta grzewcza musi być wyposażona w palnik wielokoronowy i dodatkowy ruszt Wok.

- Dodatkowy ruszt Wok musi być umieszczony w odpowiedniej pozycji.
→ "Akcesoria", Strona 7

7.2 Stosowanie naczyń do gotowania

Wybór i ustawienie naczyń do gotowania wpływa na bezpieczeństwo użytkownika i efektywność energetyczną urządzenia.

→ "Oszczędzanie energii", Strona 6

OSTRZEŻENIE – Ryzyko pożaru!

Łatwopalne elementy mogą się zapalić.

- Zachować odstęp minimalny 50 mm między naczyniem do gotowania a elementami palnymi.

Nie używać odkształconych naczyń do gotowania. Używać wyłącznie naczyń z płaskim i grubym dnem.

Zdeformowane naczynia do gotowania nie stoją stabilnie na płycie grzewczej i mogą się przewrócić.

Postawić naczynie dokładnie na środku nad palnikiem.

Jeśli naczynie nie jest ustawione centralnie na palniku, może się przewrócić.

Ustawić prawidłowo naczynia na rusztach.

W przypadku ustawienia naczynia bezpośrednio na palniku może dojść do jego przewrócenia.

8 Zalecane ustawienia przy gotowaniu

Czasy gotowania i stopnie mocy grzania zależą od rodzaju, wagi i jakości potraw, od rodzaju używanego gazu, jak również od materiału, z którego wykonane jest naczynie do gotowania.

Palnik	Najwyższy/silny stopień mocy grzania	Średni stopień mocy grzania	Najniższy stopień mocy grzania
Palnik wielokoronowy Mini-wok	Gotowanie, pieczenie, grillowanie, zrumienianie, paella, potrawy azjatyckie (Wok)	Podgrzewanie i podtrzymywanie ciepła: potrawy gotowe, przyrządzone dania	Podgrzewanie i podtrzymywanie ciepła: potrawy gotowe, przyrządzone dania
Palnik o dużej mocy	Sznyceł, stek, tortilla, potrawy smażone w głębokim tłuszczu	Ryż, sos beszamelowy, ragout	Gotowanie na parze: ryba, warzywa
Palnik zwykły	Ziemniaki gotowane na parze, świeże warzywa, potrawy jednogarnkowe, makaron	Podgrzewanie i podtrzymywanie ciepła gotowych potraw oraz gotowanie delikatnych potraw duszonych	Podgrzewanie i podtrzymywanie ciepła gotowych potraw oraz gotowanie delikatnych potraw duszonych
Palnik oszczędny	Gotowanie: potrawy duszone, ryż na mleku, karmel	Rozmrażanie i powolne gotowanie: warzywa strączkowe, owoce, produkty mrożone	Przyrządzanie/roztapianie: masło, czekolada, żelatyna

9 Czyszczenie i pielęgnacja

Aby urządzenie długo zachowało sprawność, należy je starannie czyścić i pielęgnować.

9.1 Środek czyszczący

Odpowiednie środki czyszczące są dostępne w serwisie lub w sklepie internetowym.

UWAGA!

Nieodpowiednie środki czyszczące mogą uszkodzić powierzchnie urządzenia.

- ▶ Nie należy stosować ostrych ani ciernych środków czyszczących.
- ▶ Nie używać wełny stalowej.
- ▶ Nie należy używać noży ani ostrych przedmiotów do usuwania zaschniętych resztek potraw z płyty grzewczej.
- ▶ Nie używać noży ani ostrych przedmiotów do czyszczenia miejsca połączenia między elementami szklanymi a przesłonami palnika, metalowymi profilami, płytami szklanymi lub aluminiowymi.
- ▶ Nie używać myjek parowych.

9.2 Czyszczenie urządzenia

UWAGA!

Jeżeli podczas czyszczenia urządzenia zostaną usunięte pokrętki obsługi, wilgoć może przedostać się do wnętrza urządzenia, powodując jego uszkodzenie.

- ▶ Podczas czyszczenia urządzenia nie usuwać elementów obsługi.

1. Pozostawić urządzenie do ostygnięcia.
2. Czyścić gąbką, mydłem i wodą.
3. Osuszyć miękką ściereczką.

Wskazówka: Natychmiast usuwać rozlane płyny. Zapobiega to przywieraniu resztek potraw i zmniejsza wysiłek związany z późniejszym czyszczeniem.

9.3 Czyszczenie palników

Po każdym użyciu wyczyścić powierzchnię elementów palnika. Zapobiegnie to przypaleniu się resztek potraw.

UWAGA!

Czyszczenie elementów palnika w zmywarce do naczyń może spowodować ich uszkodzenie.

- ▶ Nie czyścić elementów palnika w zmywarce do naczyń.

Uwaga: Przestrzegać wskazówek dotyczących środków czyszczących.

→ "Środek czyszczący", Strona 10

1. Pozostawić urządzenie do ostygnięcia.
2. Czyścić niemetalową szczoteczką i roztworem wody z mydłem.
3. Całkowicie wysuszyć urządzenie. Jeśli na początku gotowania pojawią się krople wody lub wilgotne miejsca, emalia może ulec uszkodzeniu.
4. Włożyć elementy palnika. Upewnić się, że nakrywki palników są prawidłowo umieszczone na rozdzielaczu.

→ "Palnik", Strona 7

9.4 Czyszczenie rusztów

Uwaga: Przestrzegać wskazówek dotyczących środków czyszczących.

→ "Środek czyszczący", Strona 10

UWAGA!

Czyszczenie rusztów w zmywarce do naczyń może spowodować ich uszkodzenie.

- ▶ Nie myć rusztów w zmywarce.

1. Pozostawić urządzenie do ostygnięcia.
2. Ostrożnie zdjąć ruszty.
3. Czyścić niemetalową szczoteczką i roztworem wody z mydłem.
Starannie oczyścić obszar wokół gumowych podkładek. Jeśli gumowe podkładki odpadną, rdza może uszkodzić płytę grzewczą.
4. Całkowicie wysuszyć urządzenie. Jeśli na początku gotowania pojawią się krople wody lub wilgotne miejsca, emalia może ulec uszkodzeniu.
5. Prawidłowo włożyć ruszty.

→ "Ruszty", Strona 7

10 Usuwanie usterek

Mniejsze usterki urządzenia można usuwać samodzielnie. Przed skontaktowaniem się z serwisem należy się zapoznać z informacjami na temat samodzielnego usuwania usterek. Pozwoli to uniknąć niepotrzebnych kosztów.

OSTRZEŻENIE – Ryzyko odniesienia obrażeń!

Nieprawidłowo przeprowadzane naprawy stanowią poważne zagrożenie.

- ▶ Naprawy urządzenia może przeprowadzać tylko wyszkolony i wykwalifikowany personel.
- ▶ Jeżeli urządzenie jest uszkodzone, należy wezwać serwis.

OSTRZEŻENIE – Ryzyko porażenia prądem!

Nieprawidłowo przeprowadzane naprawy stanowią poważne zagrożenie.

- ▶ Naprawy urządzenia mogą być wykonywane wyłącznie przez wykwalifikowany personel.
- ▶ Do naprawy urządzenia należy używać wyłącznie oryginalnych części zamiennych.
- ▶ W przypadku uszkodzenia przewodu sieciowego tego urządzenia należy zlecić jego wymianę wymienioną przez producenta, jego serwis lub przez odpowiednio wykwalifikowaną osobę, co jest koniecznym warunkiem wykluczenia zagrożeń.

10.1 Zakłócenia działania

Usterka	Przyczyna i rozwiązywanie problemów
Nie działają funkcje elektryczne urządzenia.	Uszkodzony bezpiecznik. ▶ Sprawdzić bezpiecznik w skrzynce bezpiecznikowej.
	Zadziałał bezpiecznik automatyczny lub wyłącznik różnicowoprądowy. ▶ Sprawdzić w skrzynce bezpiecznikowej, czy zadziałał bezpiecznik automatyczny lub wyłącznik różnicowoprądowy.
	Wtyczka przewodu przyłączeniowego nie jest włożona. ▶ Podłączyć urządzenie do sieci elektrycznej.
	Przerwa w dostawie prądu. ▶ Sprawdzić, czy działają inne urządzenia i oświetlenie pomieszczenia.
Nie działa funkcja automatycznego zapalania.	Pomiędzy świeczką zapłonową a palnikiem znajdują się resztki potraw lub zanieczyszczenia. ▶ Przestrzeń pomiędzy świeczką zapłonową a palnikiem należy utrzymywać w czystości.
	Elementy palnika są mokre. ▶ Elementy palnika należy starannie osuszyć.
	Elementy palnika znajdują się w nieprawidłowym położeniu. ▶ Ustawić elementy palnika w prawidłowym położeniu.
Płomień palnika jest nierównomierny.	Urządzenie nie jest podłączone do uziemienia, jest nieprawidłowo podłączone lub przewód uziemiający jest uszkodzony. ▶ Należy skontaktować się z wykwalifikowanym elektrykiem.
	Elementy palnika znajdują się w nieprawidłowym położeniu. ▶ Ustawić elementy palnika w prawidłowym położeniu.
Dopływ gazu jest nieprawidłowy lub gaz w ogóle nie wypływa.	Otwory w palniku są zanieczyszczone. ▶ Wyczyścić i osuszyć otwory w palniku.
	Dopływ gazu jest odcięty przez wstawione zawory. ▶ Otworzyć wstawione zawory.
W kuchni wyczuwalny jest zapach gazu.	Butla z gazem jest pusta. ▶ W razie potrzeby wymienić butlę.
	Pokrętko obsługi jest otwarte. ▶ Zamknąć pokrętko obsługi.
	Butla gazowa jest nieprawidłowo podłączona. ▶ Upewnić się, że butla gazowa jest prawidłowo podłączona.
Palnik wyłącza się w momencie zwolnienia pokrętko obsługi.	Przewód gazowy podłączany do urządzenia jest nieszczelny. 1. Zamknąć główny zawór gazu. 2. Przewietrzyć pomieszczenie. 3. Niezwłocznie wezwać autoryzowanego instalatora, który sprawdzi instalację gazową i wystawi odpowiedni certyfikat. 4. Nie używać urządzenia, dopóki nie zostanie potwierdzona szczelność instalacji oraz urządzenia.
	Pokrętko obsługi nie było wciśnięte przez odpowiednio długi czas. 1. Po zapaleniu palnika przytrzymać wciśnięte pokrętko obsługi przez kilka sekund. 2. Mocno wcisnąć pokrętko obsługi.
	Otwory w palniku są zanieczyszczone. ▶ Wyczyścić i osuszyć otwory w palniku.

11 Serwis

Istotne z punktu widzenia funkcjonalności oryginalne części zamienne zgodne z odpowiednim zarządzeniem w sprawie ekoprojektu dostępne są w naszym serwisie

przez okres co najmniej 10 lat od daty wprowadzenia urządzenia na rynek na terenie Europejskiego Obszaru Gospodarczego.

Uwaga: W ramach warunków gwarancji producentkiej usługi serwisu są nieodpłatne.

Dokładne informacje na temat okresu i warunków gwarancji można uzyskać od naszego serwisu, od sprzedawcy urządzenia lub na naszej stronie internetowej. Kontaktując się z serwisem należy podać numer produktu (E-Nr.) i numer fabryczny (FD) urządzenia. Dane kontaktowe serwisu można znaleźć tutaj lub w dołączonym wykazie punktów serwisowych albo na naszej stronie internetowej.

11.1 Numer produktu (E-Nr) i numer fabryczny (FD)

Numer produktu (E-Nr) i numer fabryczny (FD) znajdują się na tabliczce znamionowej urządzenia.

Tabliczkę znamionową można znaleźć:

- na paszporcie urządzenia.
- na spodzie płyty grzewczej.

Dane urządzenia i numer telefonu serwisu można zainstalować oddzielnie, aby zapewnić sobie do nich szybki dostęp.

12 Utylizacja

12.1 Utylizacja zużytego urządzenia

Przyjazna dla środowiska utylizacja urządzenia pozwala odzyskać wartościowe surowce.

1. Odłączyć wtyczkę przewodu sieciowego od gniazda sieciowego.
 2. Przeciąć przewód sieciowy.
 3. Urządzenie utylizować zgodnie z przepisami o ochronie środowiska naturalnego.
- Informacje o aktualnych możliwościach utylizacji można uzyskać od sprzedawcy lub w urzędzie miasta lub gminy.



To urządzenie jest oznaczone zgodnie z Dyrektywą Europejską 2012/09/UE oraz polską Ustawą z dnia 29 lipca 2005r. „O zużytym sprzęcie elektrycznym i elektronicznym” (Dz.U. z 2005 r. Nr 180, poz. 1495) symbolem przekreślonego kontenera na odpady. Takie oznakowanie informuje, że sprzęt ten, po okresie jego użytkowania nie może być umieszczany łącznie z innymi odpadami pochodzącymi z gospodarstwa domowego. Użytkownik jest zobowiązany do oddania go prowadzącym zbieranie zużytego sprzętu elektrycznego i elektronicznego. Prowadzący zbieranie, w tym lokalne punkty zbiórki, sklepy oraz gminne jednostka, tworzą odpowiedni system umożliwiający oddanie tego sprzętu. Właściwe postępowanie ze zużytym sprzętem elektrycznym i elektronicznym przyczynia się do uniknięcia szkodliwych dla zdrowia ludzi i środowiska naturalnego konsekwencji, wynikających z obecności składników niebezpiecznych oraz niewłaściwego składowania i przetwarzania takiego sprzętu.



Thank you for buying a Bosch Home Appliance!

Register your new device on MyBosch now and profit directly from:

- **Expert tips & tricks for your appliance**
- **Warranty extension options**
- **Discounts for accessories & spare-parts**
- **Digital manual and all appliance data at hand**
- **Easy access to Bosch Home Appliances Service**

Free and easy registration – also on mobile phones:

www.bosch-home.com/welcome

BOSCH
HOME APPLIANCES
SERVICE

Looking for help? You'll find it here.

Expert advice for your Bosch home appliances, help with problems or a repair from Bosch experts.

Find out everything about the many ways Bosch can support you:

www.bosch-home.com/service

Contact data of all countries are listed in the attached service directory.

BSH Hausgeräte GmbH

Carl-Wery-Straße 34

81739 München, GERMANY

www.bosch-home.com

A Bosch Company



8001241866 (021205)

pl1