

Słowo "dreame" jest skrótem od Dreame Technology Co., Ltd. i jej spółek zależnych w Chinach. Jest to transliteracja chińskiej nazwy firmy "追觅", która oznacza dążenie do doskonałości w każdym przedsięwzięciu i odzwierciedla wizję firmy polegającą na ciągłym dążeniu, eksploracji i poszukiwaniu technologii.



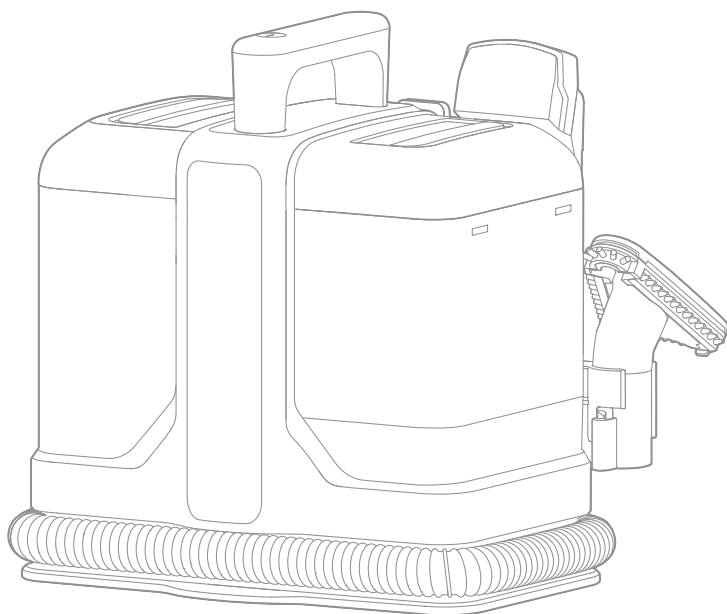
Strona internetowa: <https://global.dreametech.com>  
Dreame Trading (Tianjin) Co., Ltd.  
Wyprodukowano w Chinach



# Dreame N10

Odkurzacz piorący

Instrukcja obsługi



Ilustracje w niniejszej instrukcji mają charakter poglądowy.  
Należy zapoznać się z rzeczywistym produktem.

**DREAME**

# DZIĘKUJEMY

ZA ZAKUP TEGO ODKURZACZA  
PIORĄCEGO DREAME.

---

## Szybki start

Zapraszamy do rejestracji konta Dreame poprzez zeskanowanie kodu QR. Dostępna jest instrukcja obsługi i oferty specjalne.



---

Ten wysokiej jakości produkt został zaprojektowany z myślą o optymalnej wydajności. W przypadku pytań dotyczących produktu prosimy o kontakt ze sprzedawcą.

---

# Ważne zalecenia dotyczące bezpieczeństwa

Przed uruchomieniem urządzenia prosimy uważnie zapoznać się z treścią niniejszej instrukcji obsługi, a jej egzemplarz zachować na wypadek konieczności skorzystania z niej w przyszłości.

Korzystając z urządzenia elektrycznego należy zawsze stosować podstawowe środki ostrożności, w tym:

**PRZED URUCHOMIENIEM (TEGO URZĄDZENIA) ZAPOZNAJ SIĘ Z TREŚCIĄ WSZYSTKICH ZALECEŃ.**

Zaniechanie przestrzegania przestróg i zaleceń może skutkować porażeniem prądem elektrycznym, pożarem i/lub doznaniem poważnych obrażeń ciała.

**OSTRZEŻENIE** — Celem zredukowania ryzyka pożaru, porażenia prądem elektrycznym lub obrażeń ciała:

## Ograniczenia użytkowania

- Do czyszczenia urządzenia należy użyć wody o temperaturze poniżej 60°C.
- Urządzenia nie należy używać do czyszczenia wyrobów artystycznych i rzemieślniczych, wótkien i przedmiotów, które należy zmyć na sucho, oraz powierzchni wrażliwych na uszkodzenia (np. podłogi, stoły, itp.).
- Jeśli w zbiorniku urządzenia znajduje się woda, nie należy go przechylać, gdyż grozi to zmoczeniem podłogi.
- Jeśli poziom wody w zbiorniku na wodę zużytą osiągnie poziom oznaczony linią MAX, urządzenie należy wyłączyć, a zbiornik opróżnić.
- Należy stosować środek czyszczący odpowiedni do mytych przedmiotów.
- Podczas czyszczenia dywanów o długim włosiu zablokowanie wylotu powietrza może spowodować zatrzymanie urządzenia. W przypadku generowania dużej ilości piany lub wycieku zużytej wody urządzenie należy wyłączyć, a zbiornik zużytej wody opróżnić.
- Nie należy stosować pianowych środków czyszczących.
- Osobom z niepełnosprawnościami oraz dzieciom korzystającym z urządzenia należy zapewnić nadzór i opiekę.
- Nie należy stosować środków do zwalczania organizmów szkodliwych, farb do włosów i środków smarnych.
- Urządzenia nie należy używać do zbierania łatwopalnych przedmiotów ani żarzących się niedopałków papierosów.
- Urządzenia nie należy używać do oleju.
- W razie stwierdzenia uszkodzenia węża elastycznego należy zaprzestać użytkowania urządzenia; węża nie wolno zaginać, stąpać po nim, ani gwałtownie pociągać.
- Nie należy zatykać otworu wylotowego powietrza, gdyż grozi to uniemożliwieniem rozpraszania ciepła.
- W razie zauważenia nietypowych odgłosów i zapachu podczas pracy urządzenia należy zaprzestać jego użytkowania.
- Nie wolno podejmować prób samodzielnej naprawy urządzenia, nie wolno go rozbierać na części pierwsze ani dokonywać jego modyfikacji.
- Urządzenia nie należy używać w miejscach, gdzie występuje silny wiatr lub deszcz.
- Urządzenia nie wolno zanurzać w wodzie lub innych cieczach, gdyż grozi to pożarem lub porażeniem prądem elektrycznym.
- Urządzenia nie wolno używać do zbierania pyłów stwarzających zagrożenie zakaźne.
- Urządzenie można użytkować dopiero po założeniu zbiornika na zużytą wodę.
- W razie stwierdzenia uszkodzenia przewodu zasilającego, jego wymianę należy zlecić producentowi, jego przedstawicielowi serwisowemu lub osobie o podobnych kwalifikacjach.
- Z urządzenia mogą korzystać dzieci w wieku od 8 lat i starsze oraz osoby o

# Ważne zalecenia dotyczące bezpieczeństwa

ograniczonych możliwościach fizycznych, sensorycznych lub umysłowych, a także osoby bez stosownego doświadczenia i wiedzy, pod warunkiem, że znajdują się pod nadzorem lub udzielono im instruktażu w zakresie bezpiecznego użytkowania urządzenia i rozumieją zagrożenia związane z użytkowaniem urządzenia. Nie wolno zezwalać, by dzieci używały urządzenia do zabawy. Dzieci pozostające bez nadzoru nie mogą czyścić urządzenia ani dokonywać czynności konserwacyjnych.

- Częstotliwość prądu zasilającego może wynosić 50 Hz lub 60 Hz. Nie ma konieczności dokonywania regulacji częstotliwości.

## Środki ostrożności na wypadek niektórych usterek

- Niniejsze urządzenie jest przeznaczone głównie do czyszczenia na mokro, nie należy go używać do zbierania dużych ilości kurzu.
- W razie spadku temperatury poniżej punktu zamarzania, zarówno ze zbiornika na zużytą wodę, jak i węża należy usunąć wodę.
- W razie zatkania węża, przed ponownym użyciem urządzenia, z węża należy usunąć ciała obce.

## Właściwe obchodzenie się z przewodem zasilającym i wtyczką

- Co jakiś czas wtyczkę należy wyczyścić
- Wtyczkę należy poprawnie włożyć do gniazda zasilającego.
- Na czas, gdy nie planuje się korzystania z urządzenia, wtyczkę należy wyjąć z gniazda zasilającego.
- Przed przystąpieniem do czynności konserwacyjnych i kontrolnych, oraz przed przeniesieniem urządzenia w inne miejsce, należy je odłączyć od źródła zasilania.
- Wkładając lub wyjmując wtyczkę z gniazda nie należy jej dotykać mokrymi dłońmi.
- Wtyczka powinna znajdować się w miejscu niedostępnym dla dzieci.
- Przewodu zasilającego nie wolno narażać na uszkodzenia. Przenosząc urządzenie nie wolno gwałtownie pociągać za przewód zasilający.
- W razie stwierdzenia uszkodzenia przewodu zasilającego lub wtyczki należy zaprzestać użytkowania urządzenia.
- Urządzenia nie należy podłączać do gniazda elektrycznego, do którego podłączonych jest zbyt wiele innych urządzeń.
- W razie stwierdzenia usterek, urządzenie należy wyłączyć oraz odłączyć od źródła zasilania.

## Urządzenia nie wolno używać do zbierania niżej wymienionych materiałów

- Suchy pył
- Duża ilość proszku
- Duża ilość piasku i kamieni
- Duża ilość śmieci
- Przedmioty metalowe, np. igły, szpilki
- Duże torby foliowe i pończochy
- Przedmioty, które mogą łatwo zablokować wewnątrz urządzenia

# Ważne zalecenia dotyczące bezpieczeństwa

## PRZESTROGA

- Urządzenie przeznaczone jest wyłącznie do czyszczenia.
- Urządzenie przeznaczone jest wyłącznie do użytku domowego.
- Urządzenia nie należy zbliżać do źródeł ognia lub urządzeń grzewczych.
- W razie zablokowania dyszy natryskowej należy przerwać pracę.
- W razie zassania dużych przedmiotów należy przerwać pracę.
- W razie zatkania zbiorników, przed ponownym użyciem urządzenia należy je opróżnić.
- Urządzenia nie należy przechylać, ani na nim siadać.
- Wyłącznie do użytku wewnątrz pomieszczeń.
- W razie zatkania otworu ssącego należy zaprzestać użytkowania urządzenia.

## Symbole



Sprzęt klasy II



Tylko do użytku w pomieszczeniach



Informacje o WEEE

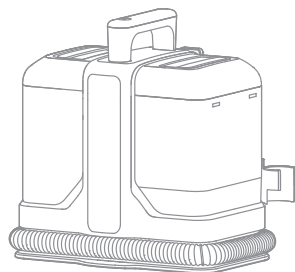
Wszystkie produkty oznaczone tym symbolem stanowią zużyty sprzęt elektryczny i elektroniczny (WEEE zgodnie z Dyrektywą 2012/19/UE), którego nie należy mieszać z niesortowanymi odpadami domowymi. Chroniąc zdrowie ludzkie i środowisko, zużyty sprzęt elektryczny i elektroniczny należy przekazać do wyznaczonego przez władze lokalne punktu zbiórki zajmującego się recyklingiem zużytego sprzętu tego rodzaju. Prawidłowa utylizacja i recykling pomogą zapobiec potencjalnym negatywnym konsekwencjom dla środowiska i zdrowia ludzkiego. Celem uzyskania dodatkowych informacji na temat lokalizacji takich punktów zbiórki należy skontaktować się z lokalnymi władzami.

My, firma Dreame Trading (Tianjin) Co., Ltd., niniejszym oświadczamy, że niniejszy sprzęt spełnia wymagania określone w obowiązujących dyrektywach, normach europejskimi i ich nowelizacjach. Pełny tekst Deklaracji Zgodności UE jest dostępny pod następującym adresem internetowym: <https://global.dreame.tech.com>

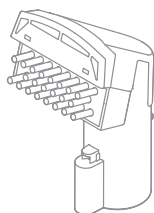
Szczegółowy e-podręcznik dostępny jest od adresem <https://global.dreame.tech.com/pages/user-manuals-and-faqs>

# Przegląd urządzenia

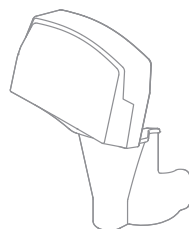
## Wykaz elementów



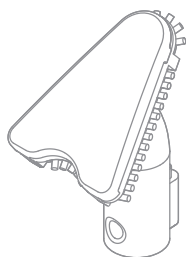
Korpus



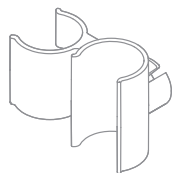
Standardowa  
szczotka do usuwania  
zabrudzeń



Przyrząd do  
samoczynnego  
czyszczenia



Narzędzie  
wielofunkcyjne



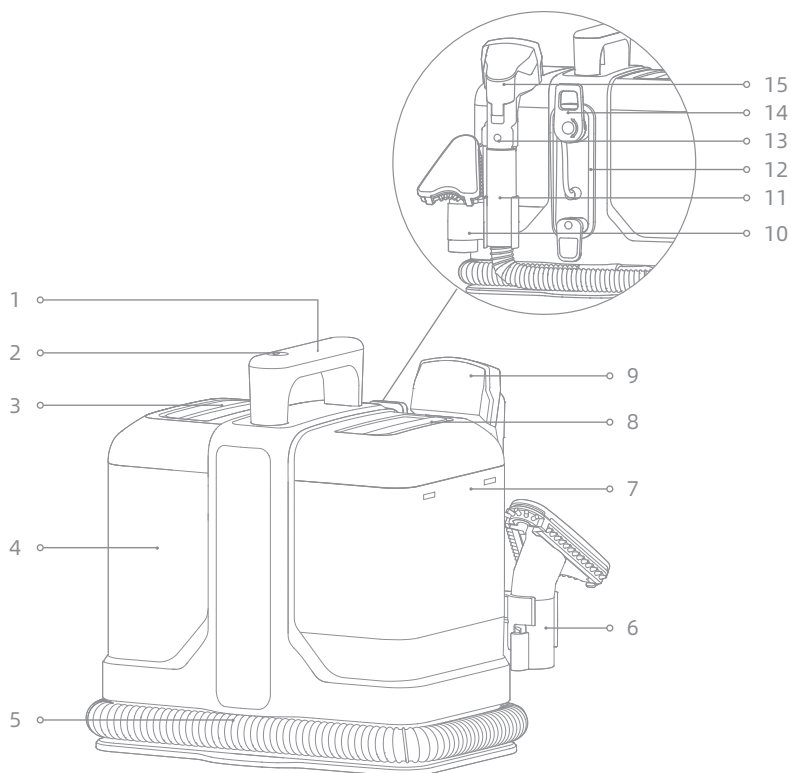
Uchwyt na nasadki



Środek do punktowego  
czyszczenia dywanów

# Przegląd urządzenia

## Elementy podzespołów



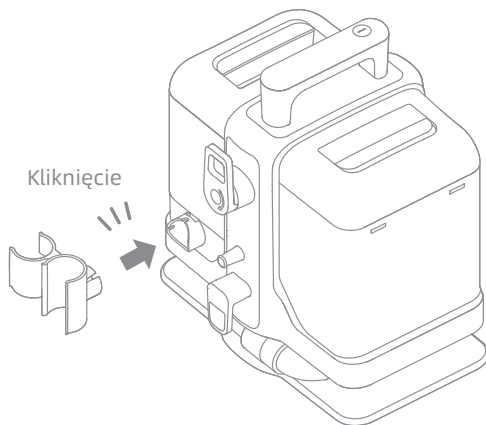
- |   |   |  |
|---|---|--|
| 1. Uchwyt                                     | 6. Narzędzie wielofunkcyjne                   | 11. Uchwyt szczotki                            |
| 2. Włącznik zasilania                         | 7. Zbiornik na wodę czystą                    | 12. Kabel zasilania                            |
| 3. Przycisk zwolnienia zbiornika wody zużytej | 8. Przycisk zwolnienia zbiornika wody czystej | 13. Przycisk zwolnienia szczotki               |
| 4. Zbiornik wody zużytej                      | 9. Przyrząd do samoczynnego czyszczenia       | 14. Haczyk na kabel zasilania                  |
| 5. Wąż przedłużający                          | 10. Uchwyt na nasadki                         | 15. Standardowa szczotka do usuwania zabrudzeń |



# Instalacja

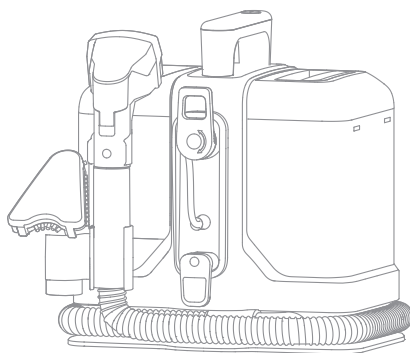
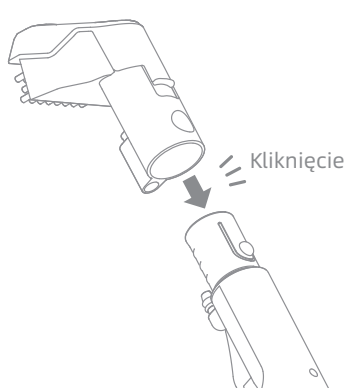
## Montaż uchwyty na nasadki

Wsuń uchwyt na nasadki do otworu w obudowie, aż usłyszysz kliknięcie.



## Montaż standardowej szczotki do usuwania zabrudzeń

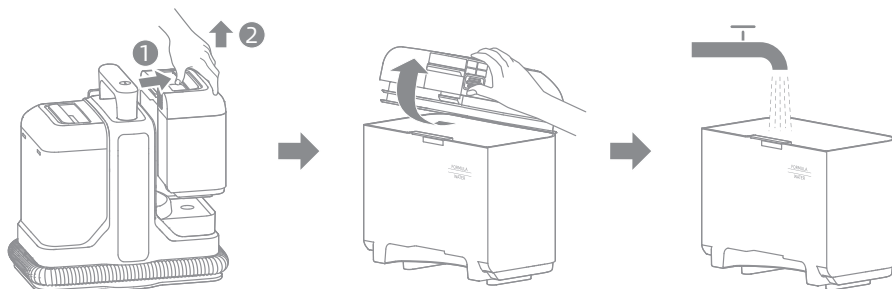
Włóż szczotkę do końca węża przedłużającego, aż zablokuje się na swoim miejscu. Owiń wąż wokół urządzenia, a jego koniec włóż do uchwyty na nasadki.



# Sposób użytkowania

## Napełnianie zbiornika na czystą wodę

1. Wyjmij z korpusu zbiornik na czystą wodę.
2. Zdejmij pokrywę zbiornika na czystą wodę.
3. Napełnij zbiornik wodą do poziomu oznaczonego kreską „WATER” w zbiorniku.
4. Dolej środka Dreame Spot do poziomu oznaczonego kreską „FORMULA”.  
(Proporcja rozcieńczenia: 1 : 40)

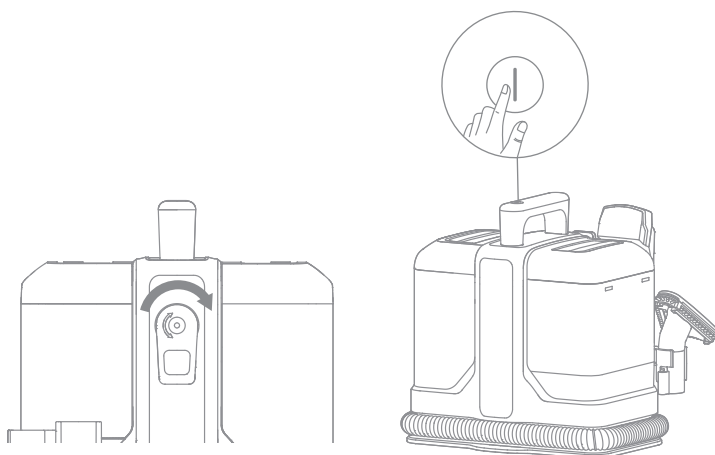


### Uwaga:

- Nie wlewaj wody o temperaturze przekraczającej 60°C.
- Kreska „WATER” oznacza maksymalną pojemność zbiornika na czystą wodę. Poziom wody nie może przekraczać poziomu oznaczonego kreską „WATER”.

## Rozpoczęcie czyszczenia

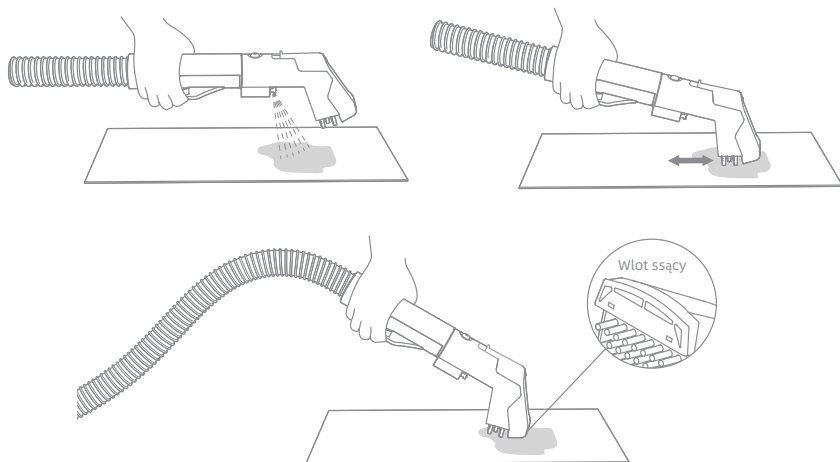
1. Obróć haczyk na przewód zasilający, po czym wyjmij przewód zasilający.
2. Wtyczkę przewodu zasilającego włóż do gniazda elektrycznego, po czym włącz urządzenie naciskając wyłącznik zasilania (ⓘ) .



# Sposób użytkowania

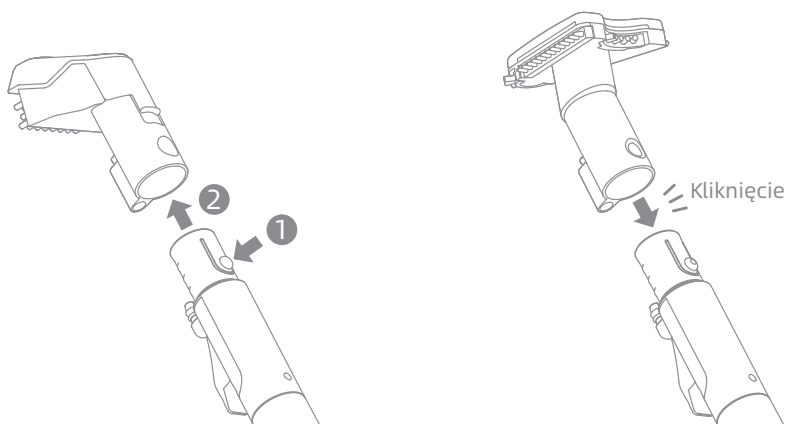
## Sposób użytkowania standardowej szczotki do usuwania zabrudzeń

1. Naciśnij przycisk zraszania wodą.
2. Usuń zabrudzenia przesuwając szczotkę w przód i w tył.
3. Celem odessania brudniejszej wody mocno dociśnij szczotkę do zabrudzonego miejsca.



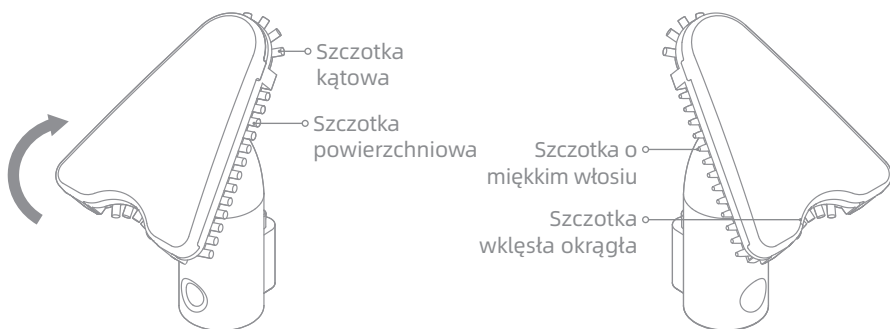
## Sposób korzystania z narzędzia wielofunkcyjnego

Naciśnij przycisk zwalnający szczotkę i wyjmij standardową szczotkę do usuwania zabrudzeń. Następnie na końcówkę węża przedłużającego nałóż narzędzie wielofunkcyjne, aż usłyszysz kliknięcie.



# Sposób użytkowania

Narzędzie wielofunkcyjne nadaje się do czyszczenia miejsc wymagających specjalnego traktowania. Celem dostosowania szczotki do wymagań różnych rodzajów powierzchni należy obrócić głowicę szczotki.

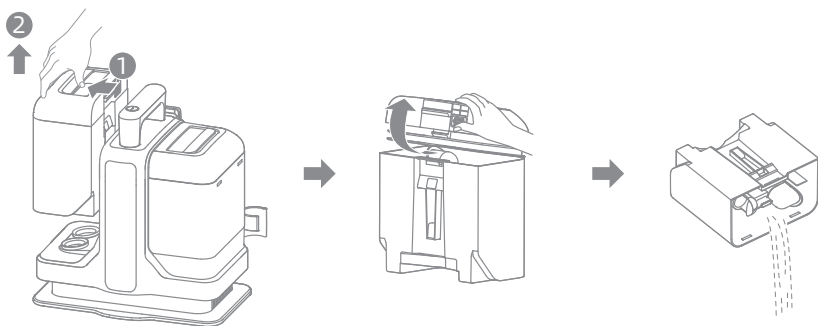


## Porady:

- Do czyszczenia narożników zalecamy użycie szczotki kątowej.
- Do czyszczenia płaskich powierzchni zalecamy użycie szczotki powierzchniowej.
- Do czyszczenia powierzchni zakrzywionych zalecamy użycie wklęsłej szczotki okrągłej.
- Do usuwania włosów zalecamy użycie szczotki o miękkim włosiu.

## Sposób opróżniania zbiornika na zużytą wodę

Chcąc wyjąć zbiornik na zużytą wodę naciśnij przycisk zwalniający zbiornik. Podnieś pokrywę zbiornika i wylej zużytą wodę. Przed użyciem ponownie załóż pokrywę zbiornika i zbiornik.



Uwaga: Zbiornik na zużytą wodę należy opróżnić regularnie, przed przekroczeniem poziomu oznaczonego kreską MAX.

# Czyszczenie i konserwacja

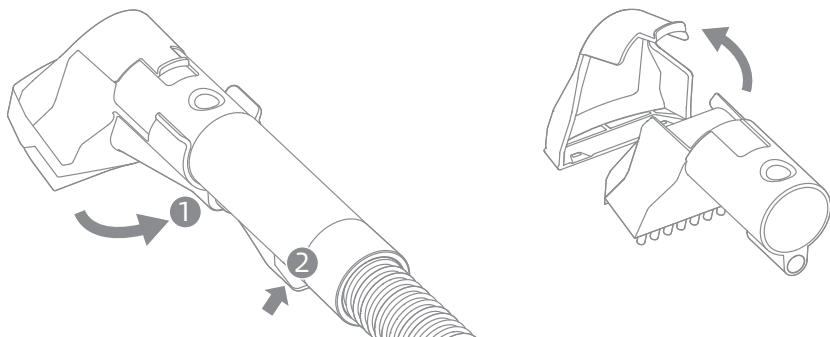
## Porady:

- Przed podjęciem czynności konserwacyjnych urządzenie należy wyłączyć. Nie należy dotykać wyłącznika zasilania.
- Części urządzenia należy wymieniać zależnie od potrzeb. Należy stosować części zamienne dostępne u producenta lub jego przedstawiciela serwisowego.

## Czyszczenie standardowej szczotki do usuwania zanieczyszczeń i węża przedłużającego

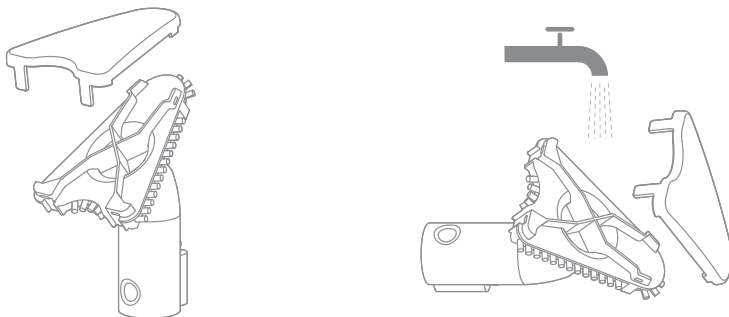
Nałóż przyrząd do samoczynnego czyszczenia na standardową szczotkę do odplamiania, naciśnij przycisk zraszania wodą, a urządzenie automatycznie wyczyści szczotkę i wąż przedłużający.

Jeśli konieczne jest dokładne czyszczenie, otwórz przezroczystą osłonę głowicy szczotki.



## Czyszczenie narzędzia wielofunkcyjnego

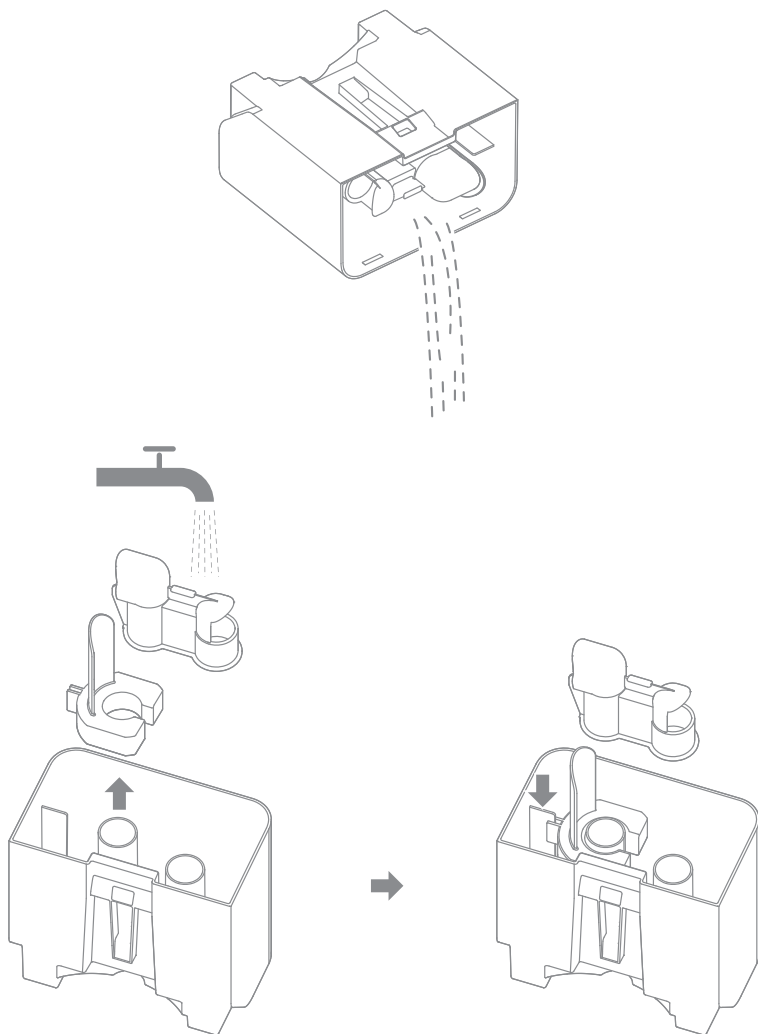
Delikatnie naciśnij klamrę zwalnającą pokrywę narzędzia wielofunkcyjnego, a następnie oplucz narzędzie wielofunkcyjne czystą wodą.



# Czyszczenie i konserwacja

## Czyszczenie zbiornika na zużyty wodę

Wymij zbiornik na zużyty wodę z korpusu urządzenia i opróżnij zbiornik. Oplucz zbiornik na zużyty wodę czystą wodą.

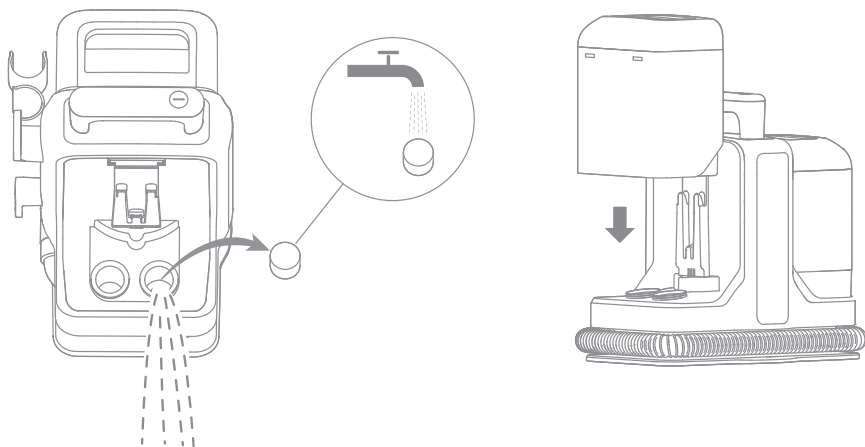


Uwaga: Zbiornik na zużyty wodę należy opróżnić regularnie, przed przekroczeniem poziomu oznaczonego kreską MAX.

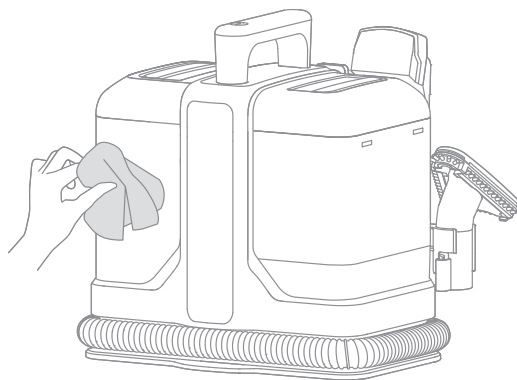
# Czyszczenie i konserwacja

## Czyszczenie urządzenia

1. Wyjmij filtr ze zbiornika na zużytą wodę i go wyczyść. Zamontuj ponownie pokrywę zbiornika i zbiornik.



2. Obudowę urządzenia wytrzyj suchą ściereczką lub zwilżoną chusteczką.



# Diagnostyka usterek

W przypadku wystąpienia błędu urządzenie przestanie działać. W poniższej tabeli opisano sposoby usuwania usterek. W razie utrzymywania się problemu prosimy o kontakt się z działem obsługi klienta.

Błąd	Możliwa przyczyna	Rozwiązanie
Urządzenie nie działa.	Wtyczka nie jest podłączona do gniazda elektrycznego.	Sprawdź, czy wtyczka przewodu zasilającego jest poprawnie włożona do gniazda.
	Przewód zasilający jest uszkodzony.	Skontaktuj się z serwisem.
Po naciśnięciu przycisku zraszania wodą nie wypływa woda lub wypływa jej niewielka ilość.	Dysza standardowej szczotki do usuwania zanieczyszczeń jest zatkana.	Usuń blokadę standardowej szczotki do usuwania zanieczyszczeń.
	Uszkodzony uchwyt lub pompa.	Skontaktuj się z serwisem.
Brak ssania lub słaba siła ssania.	Urządzenie nie jest włączone.	Włącz zasilanie.
	Zbiornik wody zużytej jest pełny.	Opróżnij zbiornik wody zużytej.
	Wąż przedłużający jest uszkodzony.	Sprawdź wąż przedłużający pod kątem uszkodzeń.
	Filtr w zbiorniku na użytą wodę jest zatkany.	Wyczyść lub wymień filtr.

## Dane techniczne

Odkurzacz piorący			
Model	N10	Długość kabla zasilania	5 m
Napięcie znamionowe/ Częstotliwość	220-240 V~ 50/60 Hz	Pojemność zbiornika wody czystej	1600 ml
Moc znamionowa	450 W	Pojemność zbiornika wody zużytej	750 ml
Klasa wodoodporności	IPX4		



## Ochrona środowiska



Zużyty sprzęt elektroniczny oznakowany zgodnie z dyrektywą Unii Europejskiej, nie może być umieszczany łącznie z innymi odpadami komunalnymi. Podlega on selektywnej zbiórce i recyklingowi w wyznaczonych punktach. Zapewniając jego prawidłowe usuwanie, zapobiegasz potencjalnym, negatywnym konsekwencjom dla środowiska naturalnego i zdrowia ludzkiego. System zbierania zużytego sprzętu zgodny jest z lokalnie obowiązującymi przepisami ochrony środowiska dotyczącymi usuwania odpadów. Szczegółowe informacje na ten temat można uzyskać w urzędzie miejskim, zakładzie oczyszczania lub sklepie, w którym produkt został zakupiony.

**CE** Produkt spełnia wymagania dyrektyw tzw. Nowego Podejścia Unii Europejskiej (UE), dotyczących zagadnień związanych z bezpieczeństwem użytkownika, ochroną zdrowia i ochroną środowiska, określających zagrożenia, które powinny zostać wykryte i wyeliminowane.

Niniejszy dokument jest tłumaczeniem oryginalnej instrukcji obsługi, stworzonej przez producenta.

Szczegółowe informacje o warunkach gwarancji dystrybutora / producenta dostępne na stronie internetowej <https://serwis.innpro.pl/gwarancja>

Produkt należy regularnie konserwować (czyścić) we własnym zakresie lub przez wyspecjalizowane punkty serwisowe na koszt i w zakresie użytkownika. W przypadku braku informacji o koniecznych akcjach konserwacyjnych cyklicznych lub serwisowych w instrukcji obsługi, należy regularnie, minimum raz na tydzień oceniać odmienność stanu fizycznego produktu od fizycznie nowego produktu. W przypadku wykrycia lub stwierdzenia jakiegokolwiek odmienności należy pilnie podjąć kroki konserwacyjne (czyszczenie) lub serwisowe. Brak poprawnej konserwacji (czyszczenia) i reakcji w chwili wykrycia stanu odmienności może doprowadzić do trwałego uszkodzenia produktu. Gwarant nie ponosi odpowiedzialności za uszkodzenia wynikające z zaniedbania.

Importer: **INNPRO**

INNPRO Robert Błędowski sp. z o.o.  
ul. Rudzka 65c  
44-200 Rybnik, Polska  
tel. +48 533 234 303  
hurt@innpro.pl  
www.innpro.pl