

SENCOR®

SVC 1015TQ 3AAA
SVC 1016GR 3AAA



ODKURZACZ BEZWORKOWY
Tłumaczenie oryginalnej instrukcji

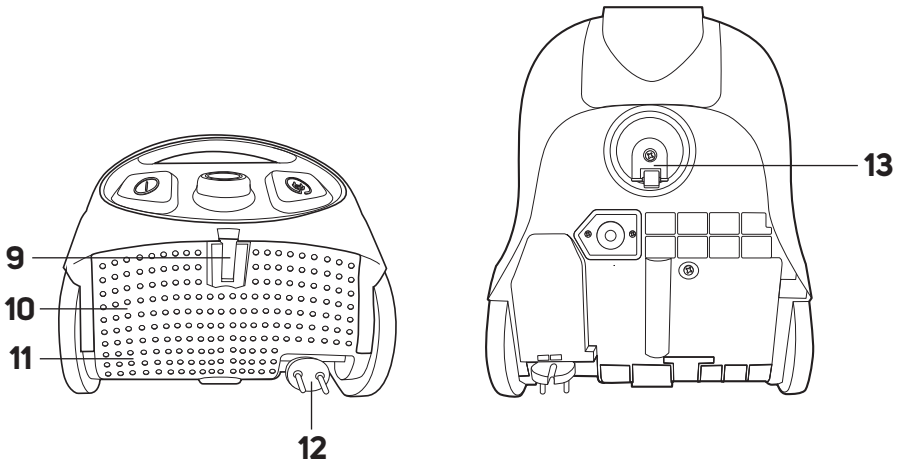
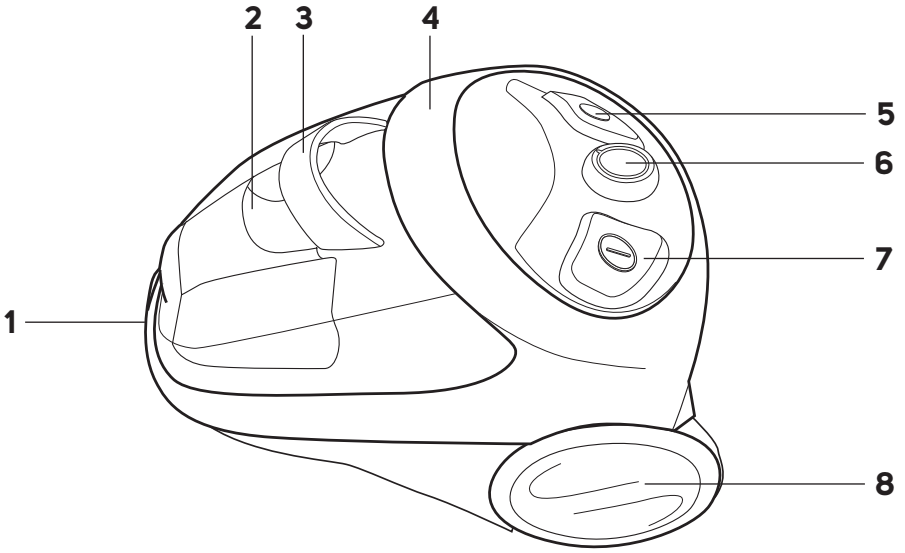


SENCOR®

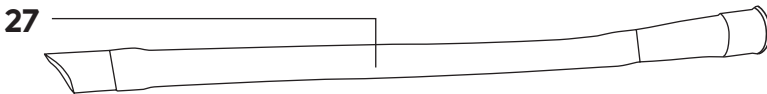
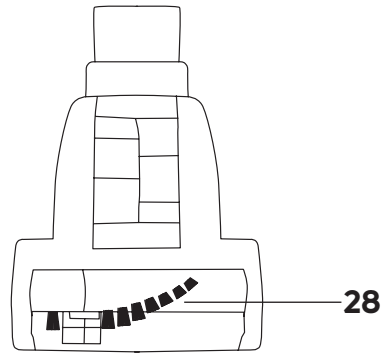
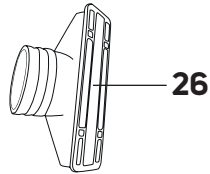
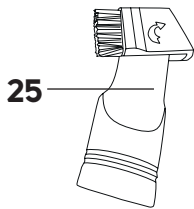
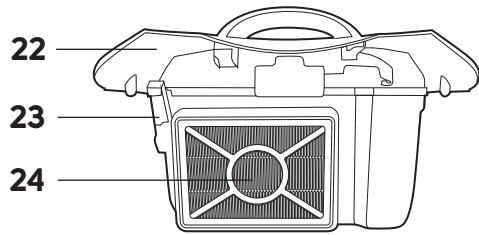
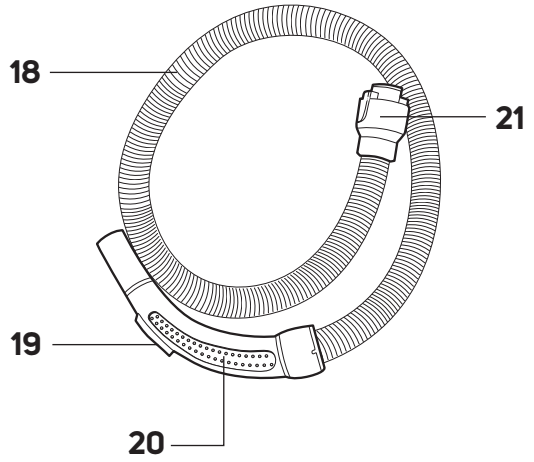
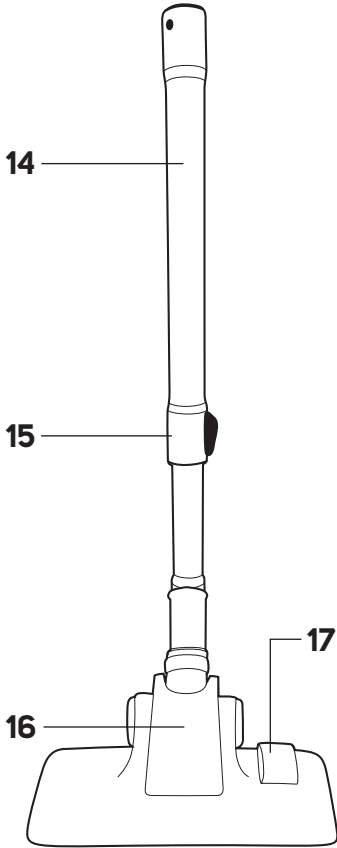
**SVC 1015TQ 3AAA
SVC 1016GR 3AAA**

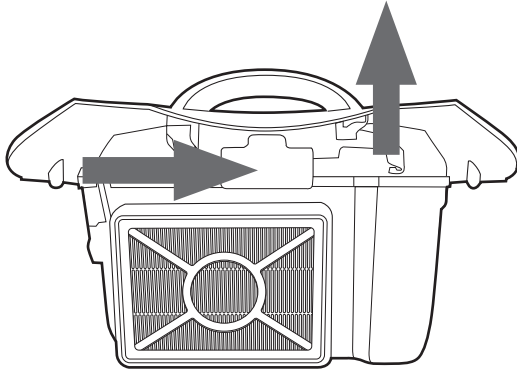
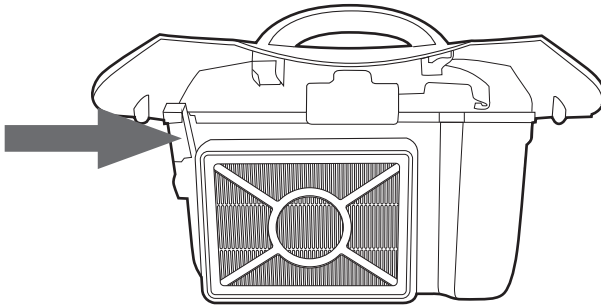
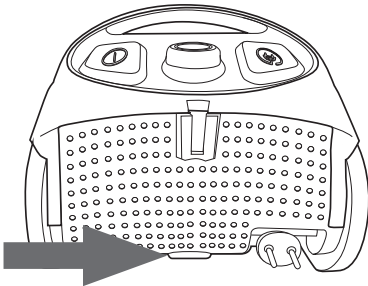
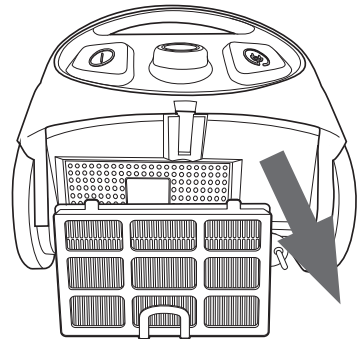


A



A



B**C****D1****D2**

PL Odkurzacz bezworkowy

Istotne wskazówki dotyczące bezpieczeństwa

PROSIMY UWAŻNIE PRZECZYTAĆ I ZACHOWAĆ NA PRZYSZŁOŚĆ.

- Z niniejszego urządzenia mogą korzystać dzieci w wieku od 8 lat oraz osoby o obniżonych zdolnościach fizycznych, percepcyjnych i umysłowych lub niewielkim doświadczeniu i wiedzy, o ile jest nad nimi sprawowany nadzór lub zostały one pouczone o korzystaniu z urządzenia w bezpieczny sposób i zdają sobie sprawę z ewentualnego niebezpieczeństwa.
- Dzieciom nie wolno bawić się urządzeniem. Dzieci nie powinny wykonywać czyszczenia i konserwacji bez nadzoru.
- W przypadku uszkodzenia kabla zasilającego, jego wymianę należy zlecić wykwalifikowanemu serwisowi, aby zapobiec niebezpiecznym sytuacjom. Zabrania się używania urządzenia z uszkodzonym kablem zasilającym.



PRZESTROGA:

Wystrzegaj się kontaktu z ruchomymi elementami akcesoriów ręcznych odkurzacza. Istnieje ryzyko pochwycenia tych części i możliwych obrażeń. Wyjmij wtyczkę z gniazdka przed czyszczeniem lub konserwacją urządzenia. Postępuj zgodnie z instrukcjami obsługi i konserwacji podanymi w niniejszej instrukcji obsługi.

Niniejszy odkurzacz jest przeznaczony do użytku w domach, biurach i miejscach o podobnym charakterze. Nie używaj go do celów przemysłowych.

- Nie wystawiaj odkurzacza na bezpośrednie działanie promieni słonecznych i nie umieszczaj go w pobliżu otwartego ognia lub urządzeń wytwarzających ciepło.
- Przed podłączeniem przewodu zasilającego do gniazdka elektrycznego należy upewnić się, że napięcie wejściowe podane na tabliczce znamionowej odpowiada napięciu elektrycznemu gniazdka.
- Zadbaj o to, aby kabel doprowadzający nie dotykał gorących powierzchni lub ostrych przedmiotów.
- Nie zanurzaj urządzenia w wodzie lub innej cieczy ani nie płucz go pod bieżącą wodą.
- Przed włączeniem urządzenia upewnij się, że zostało ono prawidłowo zmontowane i że wszystkie filtry wejściowe i wyjściowe zostały prawidłowo założone.
- Upewnij się, że otwory wylotowe powietrza nie są zakryte lub otwór ssący nie został zablokowany podczas pracy odkurzacza automatycznego.
- Nie używaj niniejszego odkurzacza do odkurzania:
 - tlących się papierosów, palących się przedmiotów, zapalek lub gorącego popiołu;
 - wody i innych cieczy;
 - substancji palnych lub lotnych;
 - ostrych przedmiotów, jak np. odłamki, igły, szpilki itp.;
 - mąki, tynku cementu i innych materiałów budowlanych;
 - większych kawałków papieru lub torebek plastikowych, które mogą łatwo zablokować otwór ssący.
- Podczas odkurzania niektórych rodzajów podłóg lub okładzin podłogowych może dojść do wyładowania elektrostatycznego, które nie jest niebezpieczne dla użytkownika.
- Nie należy mocować dyszy ssącej ani rury odkurzacza do żadnej części twarzy lub ciała.
- Zawsze wyłączaj urządzenie i wyjmij wtyczkę z gniazdka sieciowego, gdy pozostawiasz je bez nadzoru, po zakończeniu korzystania z odkurzacza oraz przed czyszczeniem.
- Odłącz przewód zasilający od gniazdka, ciągnąc za wtyczkę, a nie za przewód. W przeciwnym razie mogłoby dojść do uszkodzenia kabla lub gniazdka. Podczas zwijania zaleca się trzymanie przewodu zasilającego w dłoniach.
- Nie używaj urządzenia, jeśli nie działa ono prawidłowo, zostało uszkodzone lub zanurzone w wodzie.
- Nie należy samodzielnie naprawiać ani modyfikować urządzenia. Wszelkie naprawy należy powierzyć autoryzowanemu serwisowi. Ingerencja w urządzenie może spowodować utratę rękojmi i gwarancji.

- Dziękujemy, że wybrali Państwo produkt marki SENCOR i mamy nadzieję, że będą Państwo z niego zadowoleni.
- Przed użyciem tego urządzenia prosimy o dokładne zapoznanie się z niniejszą instrukcją, nawet jeżeli używają Państwo produktu podobnego typu. Z urządzenia należy korzystać wyłącznie w sposób opisany w niniejszej instrukcji obsługi. Instrukcję należy zachować do ewentualnego zastosowania w przyszłości.
- Co najmniej w okresie obowiązywania rekówmi lub gwarancji zalecamy przechowywać oryginalne opakowanie transportowe, opakowanie, dowód zakupu i potwierdzenie zakresu odpowiedzialności sprzedawcy lub kartę gwarancyjną. W razie konieczności wysyłki zalecamy zapakować urządzenie do oryginalnego pudełka.

OPIS ODKURZACZA

- | | |
|--|--|
| A1 Otwór na węz elastyczny | A17 Klapka do wysuwania/ chowania włosia |
| A2 Pojemniki na kurz | A18 Elastyczny węz |
| A3 Uchwyt pojemnika na kurz | A19 Przesuwana klapa wlotu powietrza |
| A4 Uchwyt do przenoszenia odkurzacza | A20 Uchwyt elastycznego węza |
| A5 Przycisk zwijania kabla zasilającego | A21 Bezpieczniki do elastycznego zwalniania węza |
| A6 Obrotowy regulator mocy ssania | A22 Pokrywa pojemnika na kurz |
| A7 Przycisk włączania/ wyłączania odkurzacza | A23 Bezpiecznik zwalnający filtr HEPA |
| A8 Tylny koła jezdne | A24 Filtr HEPA |
| A9 Rowek do wkładania dyszy podłogowej | A25 Łączona dysza szczelinowa z 1 i dysza przeciwpyletowa |
| A10 Kratka wylotu powietrza | A26 Końcówka do odkurzania tapicerki |
| A11 Filtr wylotowy (znajduje się pod kratką) | A27 Elastyczna końcówka szczelinowa (tylko w modelu SVC 1016GR) |
| A12 Kabel zasilający | A28 Mini szczotka turbo Cat & Dog (tylko w modelu SVC 1016GR) |
| A13 Dolne koła jezdne | |
| A14 Rura teleskopowa | |
| A15 Bezpiecznik do regulacji długości rury teleskopowej | |
| A16 Końcówka do odkurzania podłogi | |

PRZED PIERWSZYM UŻYCIEM

- Przed pierwszym użyciem wujmij urządzenie i jego akcesoria z opakowania i usuń wszystkie materiały reklamowe i etykiety. Sprawdź, czy urządzenie lub jakaś jego część nie są uszkodzone.

PRZEZNACZENIE

- Odkurzacz jest przeznaczony do odkurzania kurzu i brudu z gładkich wykładzin podłogowych, dywanów, mat itp. oraz do odkurzania kurzu z mebli, tapicerki itp.

MONTAŻ I DEMONTAŻ ODKURZACZA



Ostrzeżenie:

Przed montażem lub demontażem upewnij się, że odkurzacz jest wyłączony a wtyczka kabla zasilającego jest odłączona z gniazdka sieciowego.

Montaż odkurzacza

1. Wtóż koniec elastycznego węza do otworu z przodu odkurzacza. Lekko dociśnij, aż usłyszysz kliknięcie. To sygnalizuje poprawne zamocowanie węza.

2. Wsuń uchwyt węza elastycznego na szerszy koniec rury teleskopowej.
3. Załóż końcówkę podłogową na węższą część rury teleskopowej. Naciśnij, aż poczujesz opór.

Demontaż odkurzacza

1. Jedną ręką chwyć rękę teleskopową przy końcówce podłogowej, a drugą ręką chwyć dyszę podłogową. Wyciągnij rurę teleskopową z końcówki podłogowej.
2. Jedną ręką chwyć uchwyt węza elastycznego, a drugą ręką chwyć rurę teleskopową. Wyciągnij uchwyt węza elastycznego z rury teleskopowej.
3. Naciśnij bezpieczniki, aby zwolnić koniec węza elastycznego po obu stronach i ostrożnie wyciągnij koniec węza elastycznego z odkurzacza.

REGULACJA DŁUGOŚCI RURY TELESKOPEWEJ

W razie potrzeby zmien długość rury teleskopowej – przesun i przytrzymaj bezpiecznik na rurze podczas wyciągania lub wkładania dolnej części rury teleskopowej, aby wyregulować ją na żadaną długość. Następnie zwolnij zabezpieczenie a dolną część rury teleskopowej jeszcze lekko przesun, żeby usłyszec kliknięcie. Długość rury teleskopowej jest teraz zablokowana.

ODKURZANIE

Podłączanie odkurzacza do sieci elektrycznej

Pociągając za końcówkę wyciągnij z odkurzacza potrzebną długość kabla zasilającego. Wtyczkę następnie podłącz do prawidłowo uziemionego gniazdka.



Ostrzeżenie:

Żółty znak na przewodzie zasilającym ostrzega o zbliżającym się końcu przewodu zasilającego. Kabla nie wolno wyciągać poza czerwony znak.

Ustawianie końcówki podłogowej zależnie od rodzaju powierzchni

Zależnie od rodzaju odkurzonej powierzchni ustaw klapkę końcówki podłogowej w następujący sposób:

- Przy odkurzaniu dywanów wsuń szczotki za pomocą klapki.
- Przy odkurzaniu gładkich podłóg wysuń szczotki za pomocą klapki.

Włączanie (wyłączenie) odkurzacza

Aby włączyć (wyłączyć) odkurzacz, wciśnij przycisk włącz/wyłącz na korpusie odkurzacza.

Regulacja ssania

Ssanie można regulować za pomocą pokrętki na korpusie odkurzacza, a w mniejszym zakresie również przesuwając klapkę na uchwycie elastycznego węza.

Wskazówki

- Maksymalne ssanie stosuje się przy odkurzaniu dywanów i twardych podłóg. Zmniejszone ssanie stosuje się przy odkurzaniu mebli tapicerowanych, zasłon itp.
- Jeśli podczas odkurzania zatka się uchwyt węza, odłącz go od rury oraz odłącz rurę od odkurzacza. Następnie wsuń uchwyt do otworu ssącego odkurzacza i odkurz zanieczyszczenia blokujące ruch powietrza.

Krótką przerwa w odkurzaniu

Jeśli chcesz na chwilę przerwać odkurzanie, wsuń zapadkę na końcówce podłogowej (znajdującą się z tyłu końcówki podłogowej) do rowka z tyłu odkurzacza (A9).

Zakończenie odkurzania

- Po zakończeniu odkurzania najpierw wyłącz odkurzacz przez wciśnięcie przycisku włącz/wyłącz, a następnie odłącz wtyczkę kabla z gniazdka elektrycznego.
- Aby zwinąć przewód zasilający z powrotem do odkurzacza, wciśnij i przytrzymaj jedną ręką przycisk do zwijania, a drugą ręką prowadź kabel, ewentualnie trzymaj go za koniec, aby nie uszkodziła się część wejściowa.

Rada:

Jeśli nie dojdzie do całkowitego nawinięcia kabla doprowadzającego z powrotem do odkurzacza, zwolnij przycisk nawijania, wyciągnij kabel z powrotem o ok. 50 cm z odkurzacza i ponownie wciśnij przycisk nawijania.

Przenoszenie odkurzacza

Odkurzacz można chwycić i przenosić trzymając za uchwyty.



Ostrzeżenie:

Nigdy nie przenoś odkurzacza chwytając za uchwyty pojemnika na kurz!

UŻYWANIE AKCESORIÓW

Użycie łączonej końcówki szczelinowej

- Końcówka szczelinowa służy do odkurzania trudno dostępnych miejsc (np. okien, rogów, biblioteczek, przestrzeni pomiędzy materacami, obić meblowych itp.).
- Wystarczy wysunąć włosie a będziesz w stanie zasysać kurz z kruchych lub delikatnych powierzchni.
- Zamontuj łączoną końcówkę szczelinową na uchwycie węża elastycznego.

Końcówka do obić meblowych

- Dysza do tapicerki nadaje się do odkurzania mebli tapicerowanych, powierzchni tapicerowanych itp.

Długa elastyczna końcówka szczelinowa

- Długa elastyczna końcówka szczelinowa służy do odkurzania bardzo trudno dostępnych miejsc w dowolnym miejscu w domu lub w samochodzie.

Mini turboszczotka Cat&Dog (tylko model SVC 1016GR)

- Mini turboszczotka Cat&Dog jest najlepszym pomocnikiem w usuwaniu sierści zwierząt, włosów itp. i nadaje się również do odkurzania trudno dostępnych miejsc. Możesz jej używać nie tylko w domu, ale także w samochodzie. Szybko i skutecznie usuwa włosy, sierść zwierząt i inne zabrudzenia z foteli samochodowych, tapicerki, poduszek i innych powierzchni tekstylnych.

PRZECHOWYWANIE

Odkurzacz można odłożyć rozkładając go na części, albo zostawić złożony a końcówkę do odkurzania podłogi wsunąć w szczelinę w tylnej części odkurzacza.



Ostrzeżenie:

Nie przemieszczaj odkurzacza, gdy jest złożony i zablokowany w pozycji stojącej! Może dojść do jego uszkodzenia, event. do wyłamania zapadki na końcówce podłogowej.

CZYSZCZENIE I KONSERWACJA

Przed przystąpieniem do czyszczenia należy odłączyć przewód zasilający od gniazdka i pozostawić urządzenie do całkowitego ostygnięcia.



Ostrzeżenie:

Aby zapobiec ryzyku porażenia prądem elektrycznym, nie zanurzaj urządzenia, kabla zasilającego ani wtyczki w wodzie ani innych cieczach.

Czyszczenie odkurzacza

Zewnętrzną powierzchnię odkurzacza, elastyczny wąż, rurę teleskopową, końcówkę do odkurzania podłogi oraz końcówkę szczelinową przetrzyj delikatnie zwilżoną ściereczką i wytrzyj do sucha ścierką.



Ostrzeżenie:

Do czyszczenia jakichkolwiek części urządzenia nie używaj ściernych środków czyszczących, rozpuszczalników itp., które mogłyby uszkodzić powierzchnię urządzenia. Żadnej części urządzenia nie można myć w zmywarce do naczyń.

Opróżnianie pojemnika na kurz

Opróżnij pojemnik na kurz po każdym użyciu odkurzacza lub podczas odkurzania, jeśli zauważysz zmniejszoną moc lub pełny pojemnik.

- Upewnij się, że odkurzacz jest wyłączony i odłączony od gniazdka sieciowego.
- Chwyć pojemnik na kurz za uchwyty i pociągnij go do góry.
- Wciśnij przycisk, aby zwolnić pokrywę i ją otworzyć – patrz rys. **B**.
- Zawartość pojemnika na kurz należy opróżnić do kosza na śmieci lub kubka. Ze względów higienicznych zalecamy opróżnienie pojemnika poza mieszkaniami.
- Zamknij pokrywę. Prawidłowe zamknięcie jest sygnalizowane kliknięciem.
- Włóż pojemnik z powrotem do odkurzacza.



Uwaga:

Pokrywa jest zdejmowana. Gdy pokrywa jest całkowicie otwarta, mocowanie pokrywy jest odblokowane. Aby złożyć pokrywę, nacisnij przycisk na pojemniku na kurz tak, aby występ na pokrywce pasowały pod uchwyty na pojemniku. Następnie załóż pokrywę i zamknij pojemnik.

Czyszczenie pojemnika na kurz

Regularnie czyść pojemnik na kurz, aby zapobiec powstawaniu nieprzyjemnych zapachów.

- Opróżnij pojemnik na kurz w sposób opisany powyżej.
- Pociągnij bezpiecznik filtra HEPA do siebie, aby zwolnić filtr HEPA – patrz rys. **C**. Wyjmij go i znowakautaj. Usuń z filtra zanieczyszczenia za pomocą miękkiej szczotki lub suchej szmatki. W przypadku silnych zabrudzeń można odkurzyć go innym odkurzaczem z dotaczoną nasadką szczotkową. Nie myj filtra HEPA w wodzie. Grozi to uszkodzeniem. W przypadku, gdy filtr HEPA jest mocno zanieczyszczony lub przejawia oznaki zużycia, wymień go na nowy. Zalecamy wymianę filtra HEPA w zależności od liczności użycia co najmniej raz na pół roku.
- Pojemnik na kurz wytrzyj lekko zwilżoną ściereczką i wytrzyj czystą ścierką do sucha.
- Włóż filtr HEPA z powrotem do pojemnika, aż usłyszysz kliknięcie bezpiecznika filtra HEPA.
- Zamknij pokrywę. Prawidłowe zamknięcie jest sygnalizowane kliknięciem.
- Włóż pojemnik z powrotem do odkurzacza.



Ostrzeżenie:

Nie używaj odkurzacza z mokrym lub wilgotnym filtrem HEPA, bez filtra HEPA lub bez prawidłowo włożonego pojemnika na kurz.



Uwaga:

Jeśli filtr HEPA nie jest zainstalowany lub nie jest zainstalowany prawidłowo, bezpiecznik filtra HEPA pozostanie luzny, a zatem nie będzie możliwe włożenie pojemnika na kurz z powrotem do korpusu odkurzacza.

Czyszczenie filtra wylotowego

1. Naciśnij blokadę kratki wylotu powietrza do góry, aby zwolnić kratkę – patrz rys. **D1**.
2. Ostrożnie zdejmij kratkę i filtr wylotowy – patrz rys. **D2**.
3. Następnie wyczyść je pod bieżącą wodą. Odczekaj do całkowitego wyschnięcia.
4. Najpierw włóż filtr wylotowy do górnej części odkurzacza, a następnie ostrożnie wsuń dolną część filtra, aż usłyszysz kliknięcie.
5. Zamontuj kratkę górnej części do przodu, tak aby występy na kratce pasowały do otworów w korpusie odkurzacza. Lekko dociśnij, aż usłyszysz kliknięcie.
To sygnalizuje poprawne założenie kratki.



Ostrzeżenie:

Nie używaj odkurzacza z mokrym lub wilgotnym filtrem wylotowym, bez filtra wylotowego lub bez kratki.



Ostrzeżenie:

Do suszenia filtra wylotowego nie używaj suszarki bębnowej, suszarki do włosów ani nie go susz w bezpośrednim świetle słonecznym. Pozostaw do całkowitego wyschnięcia.

Wymiana filtra wylotowego

W przypadku, gdy filtr wylotowy jest mocno zanieczyszczony lub przewija oznaki zużycia, wymień go na nowy. Zalecamy wymianę filtra w zależności od częstotliwości użytkowania, co najmniej raz na sześć miesięcy.

1. Naciśnij blokadę kratki wylotu powietrza do góry, aby zwolnić kratkę – patrz rys. **D1**.
2. Ostrożnie zdejmij kratkę i filtr wylotowy – patrz rys. **D2**.
3. Wyrzuć zużyty filtr wylotowy.
4. Najpierw włóż nowy filtr wylotowy do górnej części odkurzacza, a następnie ostrożnie wsuń dolną część filtra, aż usłyszysz kliknięcie.
5. Zamontuj kratkę górnej części do przodu, tak aby występy na kratce pasowały do otworów w korpusie odkurzacza. Lekko dociśnij, aż usłyszysz kliknięcie.
To sygnalizuje poprawne założenie kratki.

Długotrwałe przechowywanie

Jeśli nie będziesz używać odkurzacza przez dłuższy czas, wyczyść go zgodnie z powyższymi instrukcjami. Przed odłożeniem do przechowywania upewnij się, że urządzenie oraz wszystkie akcesoria są czyste i suche. Przechowuj urządzenie w suchym, czystym i dobrze wentylowanym miejscu, gdzie nie będzie ono narażone na ekstremalne temperatury i będzie poza zasięgiem dzieci lub zwierząt.

ROZWIĄZYWANIE PROBLEMÓW

Zanim zwrócisz się o pomoc do serwisu, zapoznaj się z poniższą tabelką:

Problem	Możliwa przyczyna	Rozwiązanie
Odkurzacze się nie włącza.	Przewód zasilający nie jest dobrze włożony do gniazdka.	Włącz poprawnie wtyczkę do gniazdka sieciowego.
	Odkurzacze nie jest włączony.	Włącz odkurzacze.
Siła ssąca jest słaba.	Końcówka podłogowa, rura teleskopowa lub dysza elastyczna są zatkane.	Usuń przyczynę blokady.
	Pojemnik na kurz jest pełny.	Opróżnij pojemnik na kurz.
	Filtr HEPA jest silnie zanieczyszczony.	Wyczyść filtr HEPA.

Przewód zasilający nie zwija się cały z powrotem do odkurzacza.	Kabel zasilający jest poskręcany.	Wyciągnij kabel zasilający i wyprostuj go.
Nie można wyjąć kabla zasilającego z odkurzacza.	Kabel zasilający jest poskręcany.	Naciśnij przycisk do zwijania kabla i spróbuj ponownie.
Nie działa regulacja ssania.	Regulacja ssania może być uszkodzona.	Wyłącz i ponownie włącz odkurzacze. Jeśli problem nadal trwa, skontaktuj się z autoryzowanym serwisem.

DANE TECHNICZNE

Napięcie znamionowe.....	220–240 V -
Częstotliwość nominalna	50-60 Hz
Nominalny pobór mocy.....	800 W
Poziom hałasu	alt; 80 dB(A)
Długość kabla sieciowego	5 m
Zakres działania	7,5 m
Pojemność pojemnika na kurz.....	1,5 l
Wymiary (długość x szerokość x wysokość).....	324 x 250 x 207 cm
Ciężar	4,4 kg

Deklarowana wartość emisji głośności tego urządzenia wynosi 80 dB(A), co oznacza poziom A mocy akustycznej w stosunku do referencyjnej mocy akustycznej 1 pW.



Stopień ochrony przed porażeniem prądem elektrycznym:

Klasa II – Ochrona przed porażeniem prądem elektrycznym jest zapewniona za pomocą podwójnej lub wzmacnionej izolacji.

Zastrzega się możliwość zmiany tekstu i parametrów.

WSKAZÓWKI I INFORMACJE DOTYCZĄCE GOSPODARKI ŻUŻYTYM OPAKOWANIEM

Zużyte opakowanie należy przekazać na miejsce wyznaczone do składowania odpadu przez lokalny urząd.

UTYLIZACJA ŻUŻYTYCH URZĄDZEŃ ELEKTRYCZNYCH I ELEKTRONICZNYCH



Ten symbol umieszczony na produkcie lub w jego dokumentacji przewodniej oznacza, że zużyte urządzenia elektryczne i elektroniczne nie mogą być wyrzucane wraz ze zwykłym odpadem komunalnym. Aby je prawidłowo utylizować, odnowić lub poddać recyklingowi, przekaż te wyroby do właściwych punktów zbiórki odpadów.

W niektórych państwach Unii Europejskiej lub innych krajach europejskich można zwrócić produkt lokalnemu sprzedawcy przy zakupie nowego produktu będącego jego odpowiednikiem. Prawidłowo utylizując produkt, pomagasz zachować cenne źródła surowców naturalnych i przeciwdziałasz ich negatywnemu wpływowi na środowisko naturalne i zdrowie ludzkie, który mógłby być wynikiem nieodpowiedniej utylizacji odpadów. Szczegółowych informacji udzieli najbliższy lokalny urząd lub najbliższy punkt zbiórki odpadów. Za nieprawidłową utylizację tego rodzaju odpadów mogą być nakładane kary zgodnie z lokalnymi przepisami.

Dotyczy podmiotów gospodarczych z krajów Unii Europejskiej

Jeżeli chcesz zutylizować urządzenia elektryczne i elektroniczne, zwróć się po potrzebne informacje do sprzedawcy lub dostawcy produktu.

Utylizacja wyrobów w krajach spoza Unii Europejskiej

Ten symbol obowiązuje w Unii Europejskiej. Aby zlikwidować ten produkt, należy uzyskać potrzebne informacje o prawidłowej utylizacji od odpowiednich urzędów lub od sprzedawcy.



Ten produkt spełnia wszelkie podstawowe wymogi dyrektywy UE, które go dotyczą.

