

Mikrofon Dynamiczny Maono PD200x

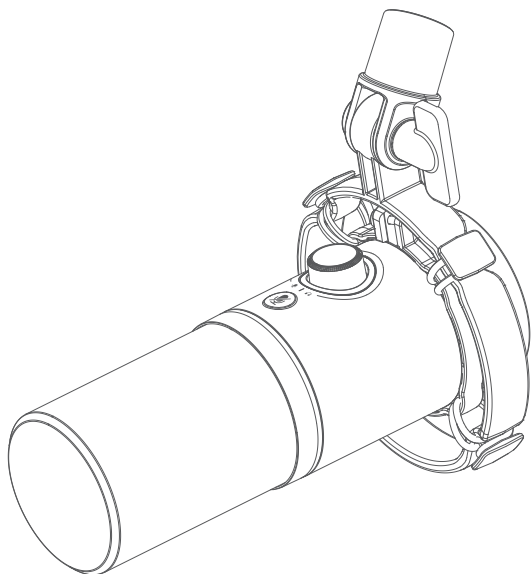
Instrukcja obsługi



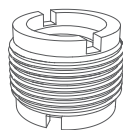
Maono ['manoo], co oznacza "wizja" w języku Kiswahili, jest najlepiej sprzedającą się na świecie marką mikrofonów, której produkty są sprzedawane w 153 krajach na całym świecie.

Maono zawsze współpracuje z profesjonalistami audio, influencerami i użytkownikami, aby tworzyć najlepsze na świecie mikrofony i produkty audio.

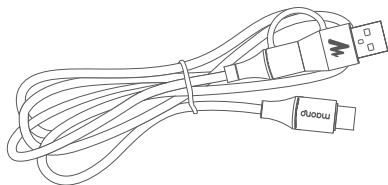
Zawartość opakowania



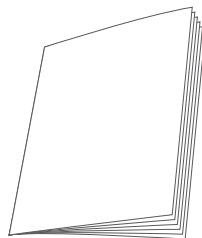
Mikrofon USB/XLR x1



Adapter 5/8" do 3/8"
x1

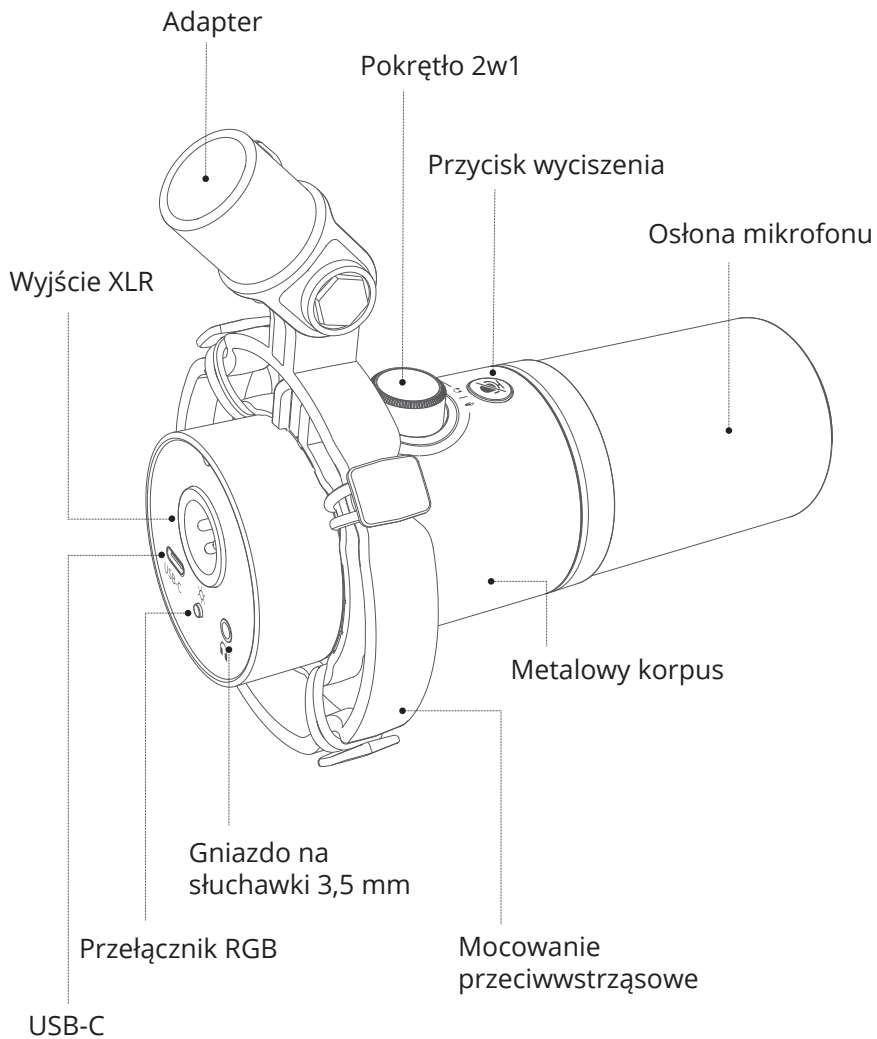


Kabel 2w1 USB A&C
do USB C x1



Instrukcja obsługi x1

Opis produktu



Mikrofon dynamiczny Maono PD200X USB/XLR jest przeznaczony dla podcasterów, streamerów i twórców treści. Ma wyjątkową jakość dźwięku, doskonałą izolację szumów i mnóstwo funkcji. Podwójna konstrukcja wyjścia pozwala na używanie go z profesjonalnymi urządzeniami audio, takimi jak interfejsy audio przez XLR, lub podłączenie do komputera lub urządzenia mobilnego bezpośrednio przez USB-C. Unikalne pokrętko 2 w 1 steruje zarówno wzmocnieniem mikrofonu, jak i głośnością słuchawek. Niestandardowe mocowanie przeciwwstrząsowe i pianka przeciwwietrzna mogą skutecznie zredukować niepożądane dźwięki. Za pomocą aplikacji Maono Link Desktop, można również kontrolować monitorowanie w czasie rzeczywistym, dostosowywać oświetlenie RGB i korzystać z przetwarzania dźwięku oferowanego przez wbudowany sprzętowy procesor DSP.

Cechy produktu

- Dynamiczna osłona
- Przycisk wyciszenia
- Mocowanie antywstrząsowe
- Programowalne światła RGB
- Regulacja wzmocnienia mikrofonu i głośności słuchawek
- Aplikacja Maono Link (Mac/PC i Android)
- Kardioidalna charakterystyka kierunkowa
- Całkowicie metalowa obudowa
- Wbudowana pianka przeciwwietrzna

Specyfikacja

Typ elementu: Dynamiczny

Charakterystyka kierunkowości: Kardioida

Łączność: XLR i USB-C

Głębokość bitowa/częstotliwość próbkowania 24-bit/48kHz

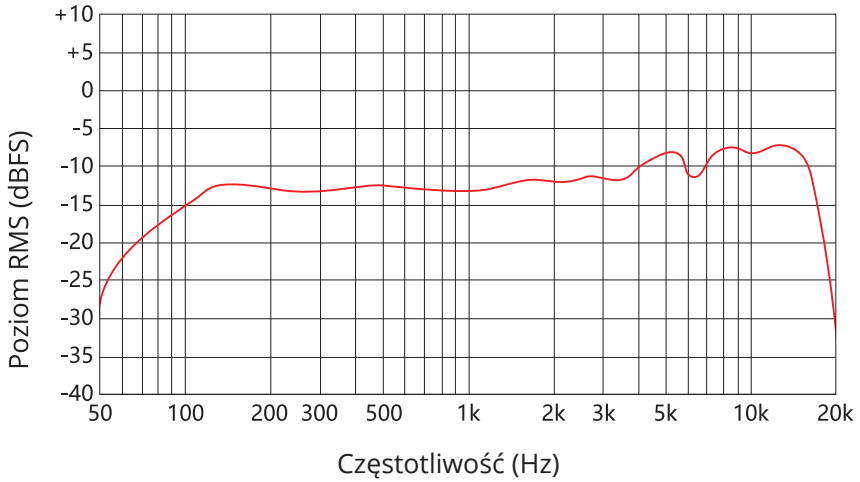
Pasma przenoszenia: 40Hz-16kHz

Regulowany zakres wzmocnienia: 0 do +42dB

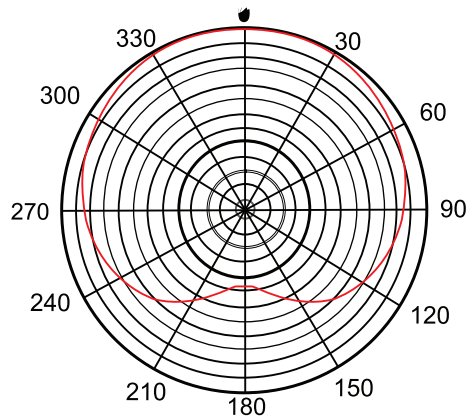
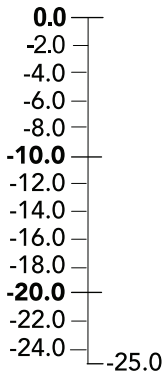
Czułość: XLR: -52dBV/Pa; USB: -10.5dBFS/Pa (maks.)

Maks. SPL: >13-dB SPL

Pasma przenoszenia



Charakterystyka kierunkowości



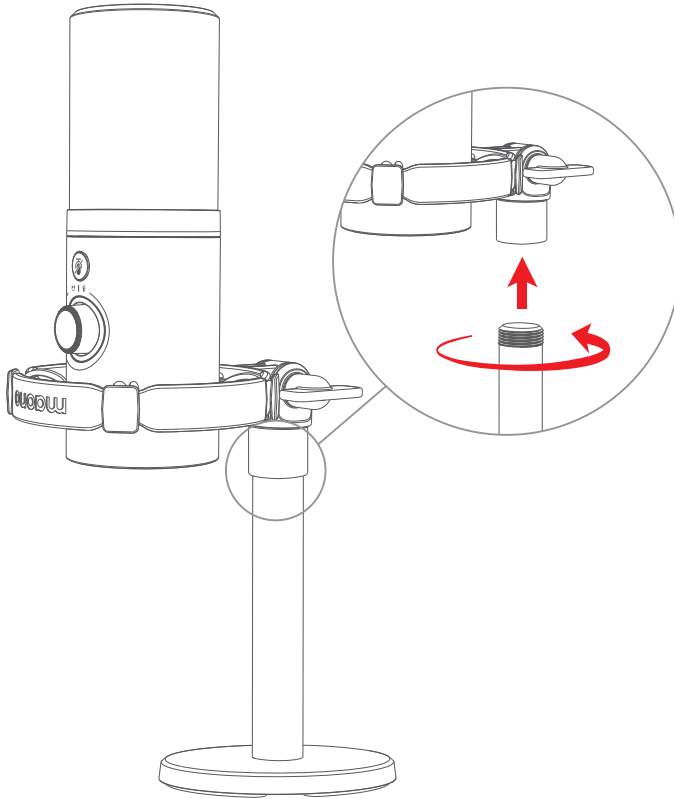
dB względem 1V/Pa

(przy 1 kHz)

Instalacja i użytkowanie produktu

Mocowanie mikrofonu do podstawy statywu biurkowego

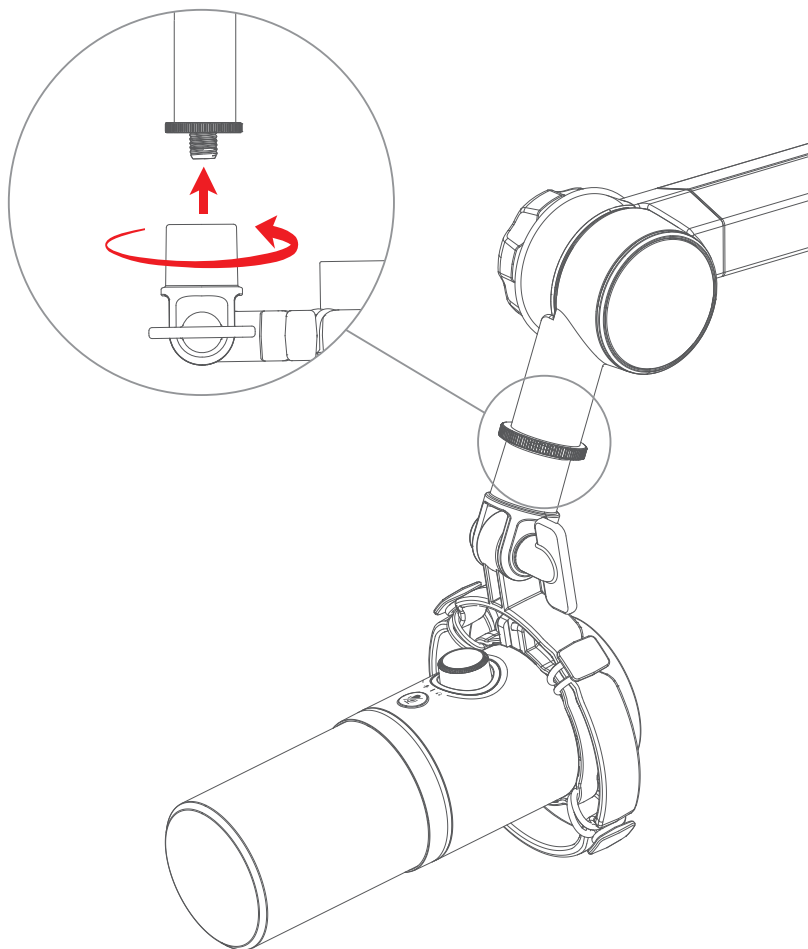
Obróć podstawę statywu w kierunku przeciwnym do ruchu wskazówek zegara, aby zamontować ją na mikrofonie.



Aby przymocować do niektórych statywów mikrofonowych i wysięgników, może być konieczne użycie dołączonego gwintowanego adaptera.

Mocowanie mikrofonu do wysięgnika

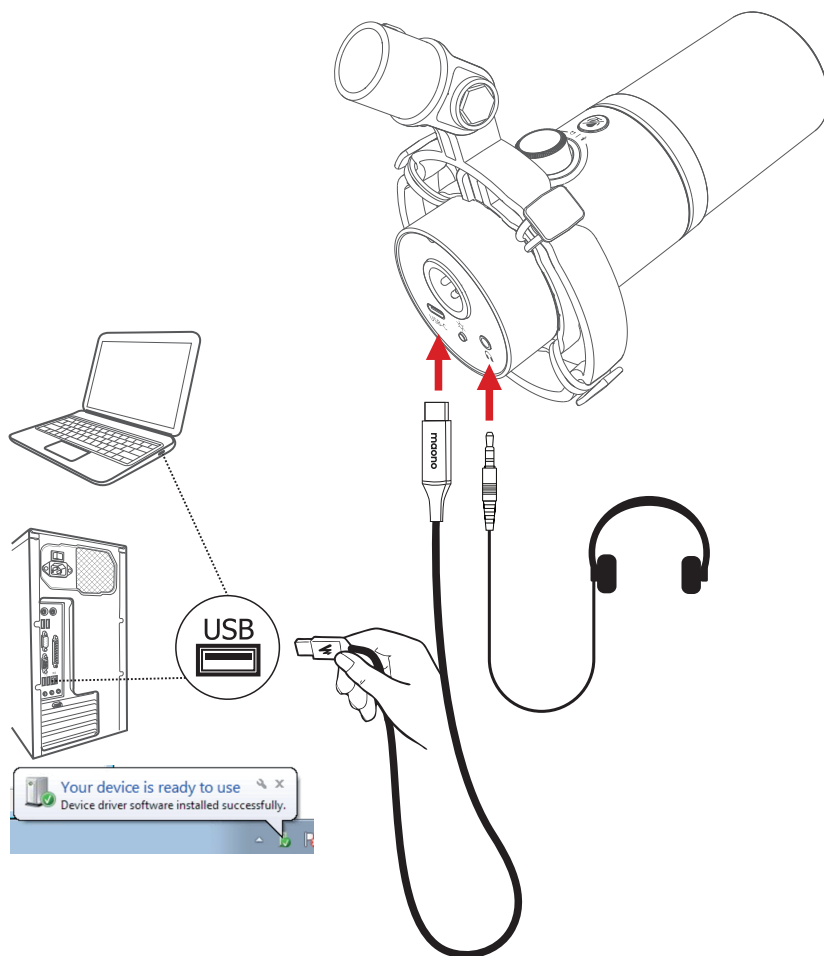
Obróć mikrofon w kierunku przeciwnym do ruchu wskazówek zegara, aby zamontować mikrofon na wysięgniku.



Aby przymocować do niektórych statywów mikrofonowych i wysięgników, może być konieczne użycie dołączonego gwintowanego adaptera.

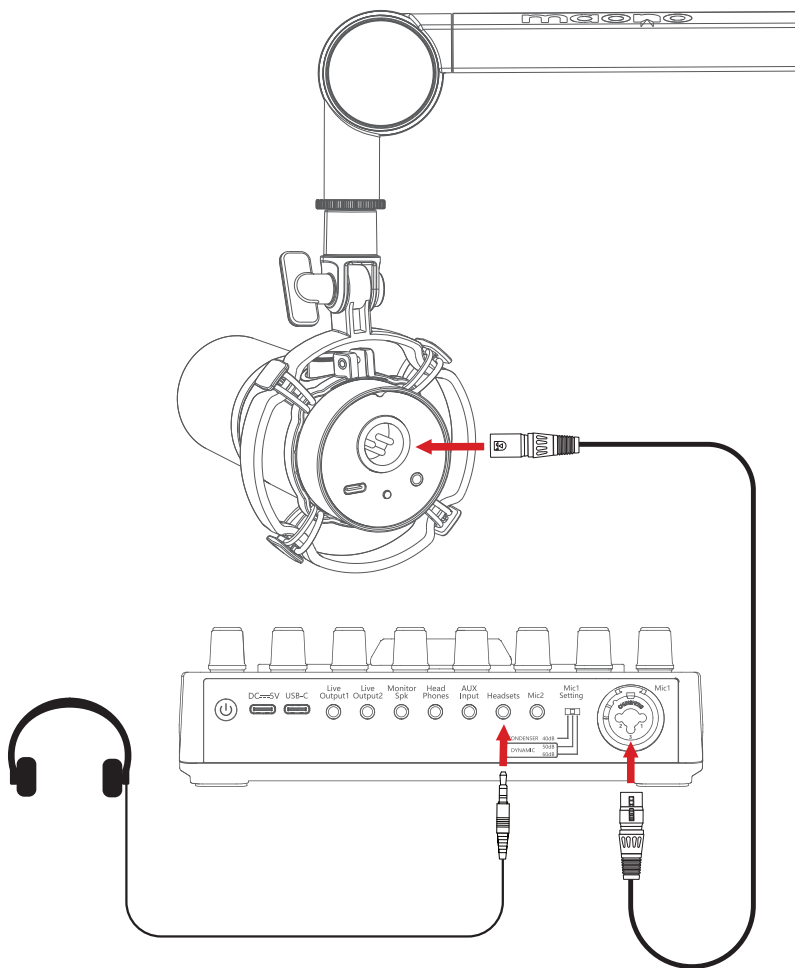
Podłączanie mikrofonu do komputera

Podłącz mikrofon do komputera za pomocą kabla USB-C. Podłącz słuchawki do gniazda słuchawkowego 3,5 mm w mikrofonie, jeśli chcesz skorzystać z monitorowania w czasie rzeczywistym.







Podłączanie mikrofonu do interfejsu audio

Podłącz mikrofon do interfejsu audio za pomocą kabla XLR-XLR. Podłącz słuchawki do interfejsu audio, jeśli chcesz ich używać.



Funkcje przycisków

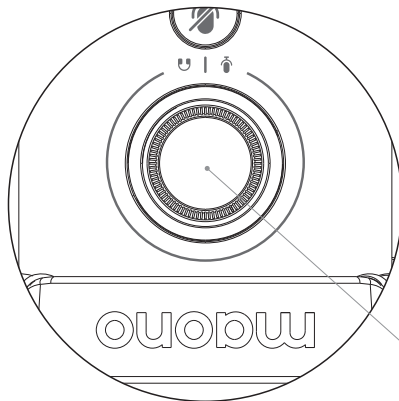
- Przycisk wyciszenia






Kontrola	Działanie	Funkcja	Wskaźnik
	 Naciśnij	Wyciszenie	
		Włączenie głosu	

Uwaga: Funkcja wyciszania nie jest dostępna w trybie XLR.

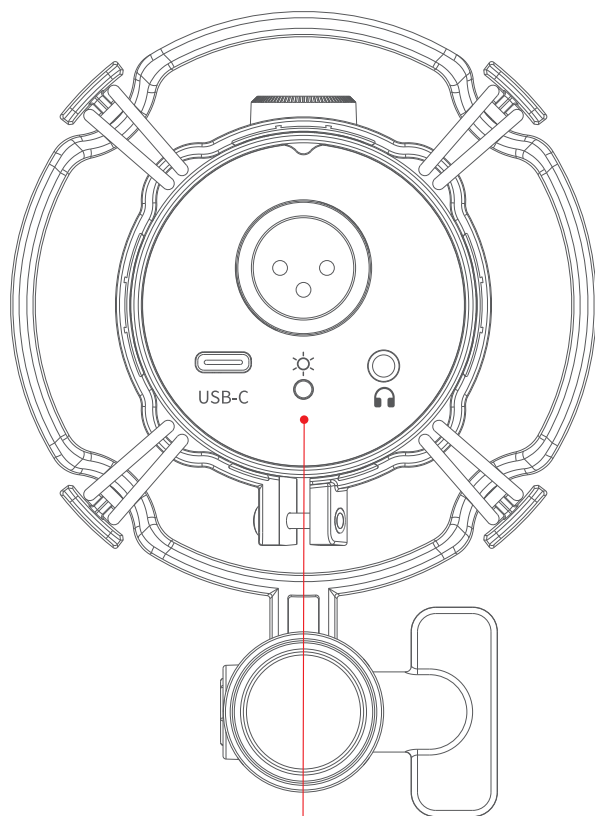
- Pokrętko sterujące 2 w 1

Uwaga:
Podłączając mikrofony do urządzeń iOS, należy użyć zewnętrznego zasilacza.

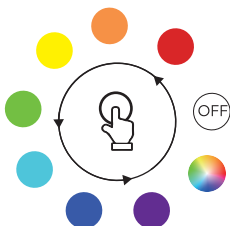


Sterowanie	Kolor	Działanie	Funkcja	Wskaźnik
		 Obróć	 Zwiększanie wzmocnienia mikrofonu	
		 Obróć	 Zmniejszanie wzmocnienia mikrofonu	
		 Naciśnij	 Przełączenie trybu	
		 Obróć	 Zwiększenie głośności słuchawek	
		 Obróć	 Zmniejszenie głośności słuchawek	

Przełącznik RGB

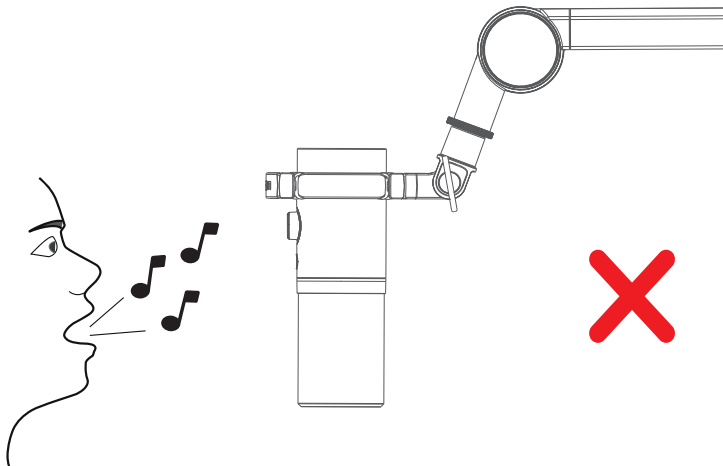
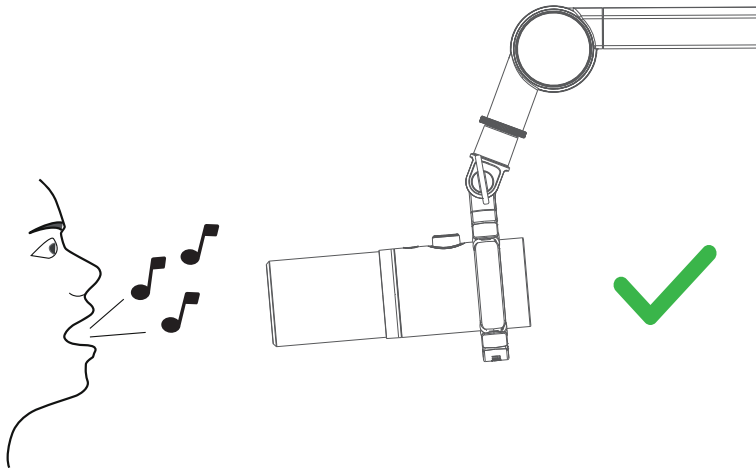


Naciśnięcie przycisku przełącza światła RGB z trybu kolorów statycznych na tryb dynamiczny. Przytrzymanie przycisku przez 2 sekundy powoduje szybkie wyłączenie światła (naciśnięcie przycisku powoduje włączenie światła).

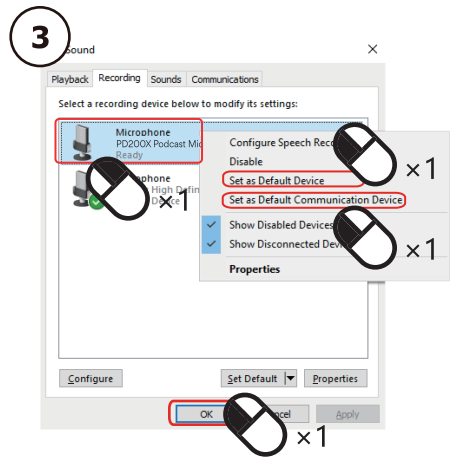


Mikrofon typu "end-address"

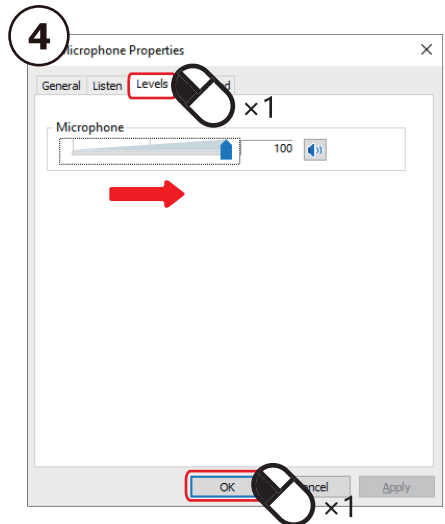
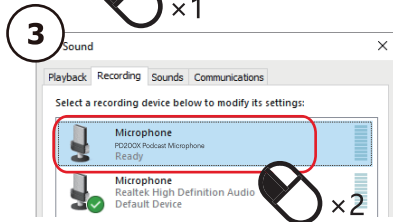
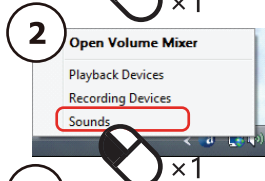
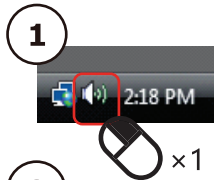
Upewnij się, że kratka mikrofonu jest skierowana w stronę źródła dźwięku.



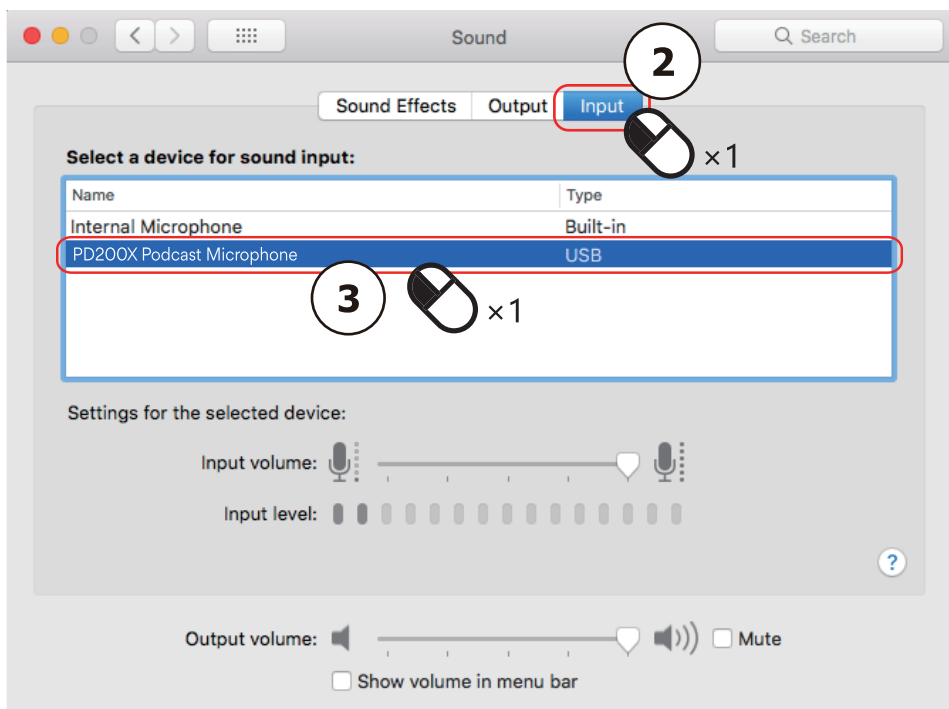
Instrukcja konfiguracji dla systemu Windows



Ustawienie poziomu mikrofonu



Instrukcja konfiguracji dla systemu macOS



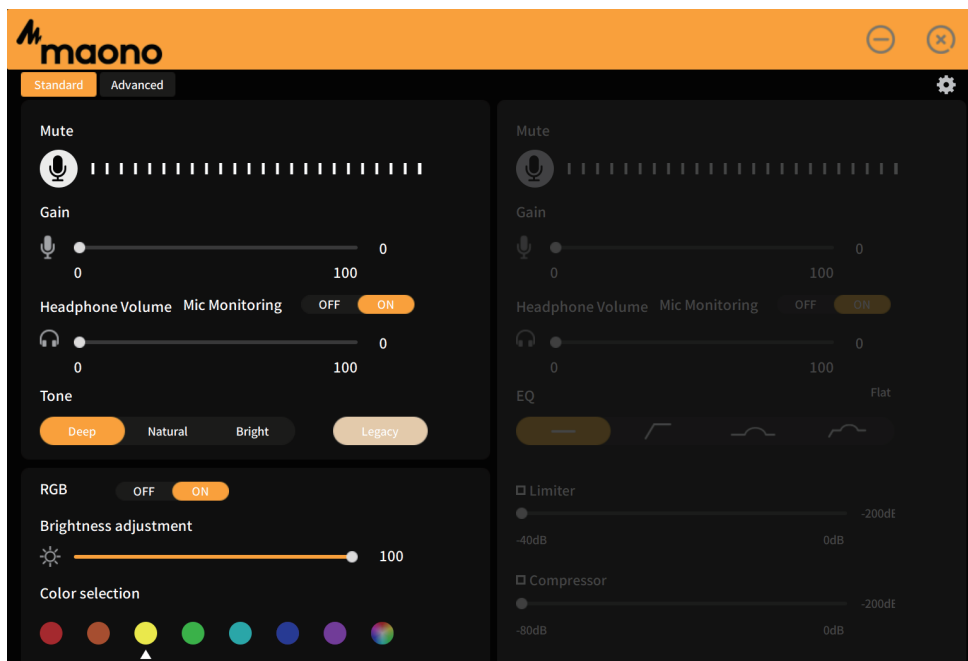
Przewodnik po Maono Link

Maono Link jest dostępny zarówno dla systemu Windows 7 lub nowszego, jak i macOS 10.14 lub nowszego.

Aby pobrać oprogramowanie, przejdź do <https://www.maono.com>
Ustawienia są synchronizowane w czasie rzeczywistym między sprzętem a oprogramowaniem.

Standard

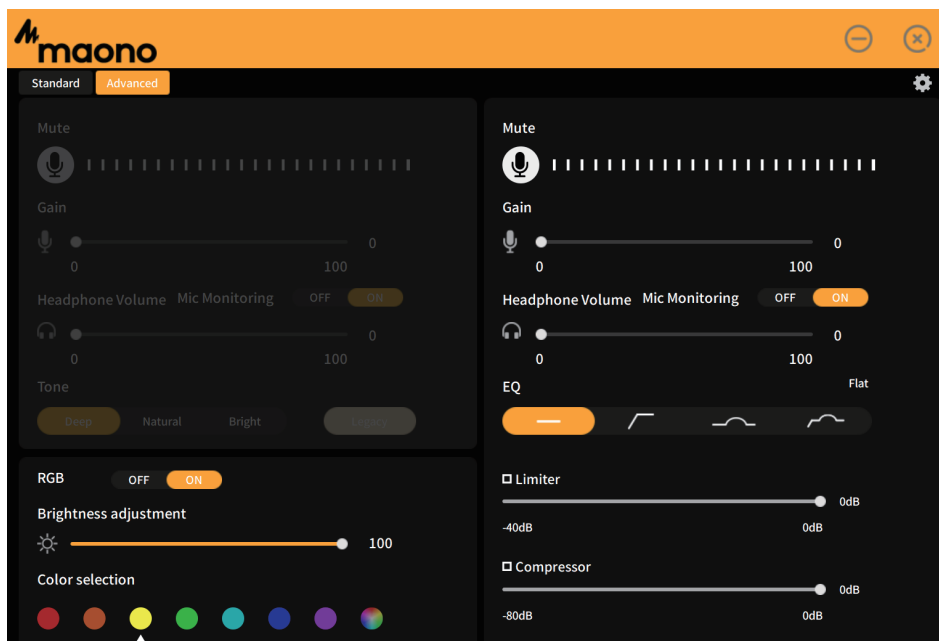
Oferuje prosty i intuicyjny zestaw ustawień audio.



Advanced (Zaawansowane)

Oferuje bardziej zaawansowane ustawienia audio. Możesz użyć kombinacji EG, limitera i kompresora, aby dostosować swój głos.

Możesz przejść do menu ustawień w prawym górnym rogu, aby sprawdzić aktualizacje oprogramowania i oprogramowania układowego.



Uwaga: Interfejs i zestawy funkcji aplikacji Maono Link mogą się różnić, ponieważ często aktualizujemy oprogramowanie w celu wprowadzenia nowych funkcji i poprawy wydajności.

Ochrona środowiska



Zużyty sprzęt elektroniczny oznakowany zgodnie z dyrektywą Unii Europejskiej, nie może być umieszczany łącznie z innymi odpadami komunalnymi. Podlega on selektywnej zbiórce i recyklingowi w wyznaczonych punktach. Zapewniając jego prawidłowe usuwanie, zapobiegasz potencjalnym, negatywnym konsekwencjom dla środowiska naturalnego i zdrowia ludzkiego. System zbierania zużytego sprzętu zgodny jest z lokalnie obowiązującymi przepisami ochrony środowiska dotyczącymi usuwania odpadów. Szczegółowe informacje na ten temat można uzyskać w urzędzie miejskim, zakładzie oczyszczania lub sklepie, w którym produkt został zakupiony.



Produkt spełnia wymagania dyrektyw tzw. Nowego Podejścia Unii Europejskiej (UE), dotyczących zagadnień związanych z bezpieczeństwem użytkownika, ochroną zdrowia i ochroną środowiska, określających zagrożenia, które powinny zostać wykryte i wyeliminowane.

Niniejszy dokument jest tłumaczeniem oryginalnej instrukcji obsługi, stworzonej przez producenta.

Szczegółowe informacje o warunkach gwarancji dystrybutora / producenta dostępne na stronie internetowej <https://serwis.innpro.pl/gwarancja>

Produkt należy regularnie konserwować (czyścić) we własnym zakresie lub przez wyspecjalizowane punkty serwisowe na koszt i w zakresie użytkownika. W przypadku braku informacji o koniecznych akcjach konserwacyjnych cyklicznych lub serwisowych w instrukcji obsługi, należy regularnie, minimum raz na tydzień oceniać odmienność stanu fizycznego produktu od fizycznie nowego produktu. W przypadku wykrycia lub stwierdzenia jakiegokolwiek odmienności należy pilnie podjąć kroki konserwacyjne (czyszczenie) lub serwisowe. Brak poprawnej konserwacji (czyszczenia) i reakcji w chwili wykrycia stanu odmienności może doprowadzić do trwałego uszkodzenia produktu. Gwarant nie ponosi odpowiedzialności za uszkodzenia wynikające z zaniedbania.