



maono

GLOBAL BEST SELLING
INTERNET MICROPHONE



Instrukcja obsługi

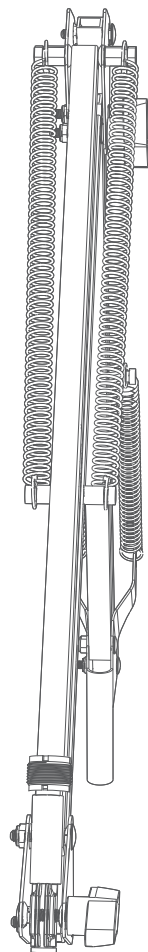
Mikrofon Gamingowy Maono DGM20S



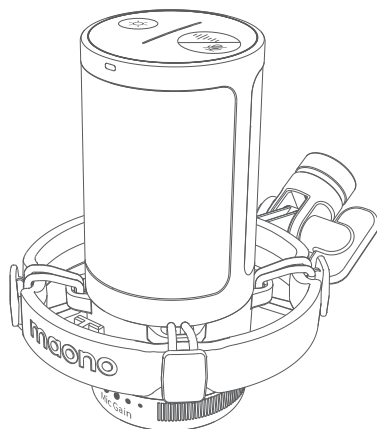
GLOBAL BEST SELLING
INTERNET MICROPHONE

Maono['manou], co oznacza "wizja" w języku Kiswahili, jest najlepiej sprzedającą się marką mikrofonów internetowych na świecie, której produkty są sprzedawane w 153 krajach na całym świecie. Z piękną wizją stania się globalną wiodącą marką internetowych produktów audio, które zapewniają przyjemne wrażenia dźwiękowe, Maono zawsze współpracuje z profesjonalistami audio, influencerami i użytkownikami, aby tworzyć najlepsze na świecie mikrofony i produkty audio.

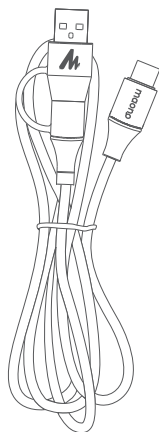
Zawartość opakowania



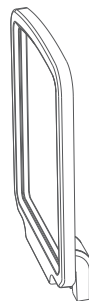
Ramię
mikrofonu
x1



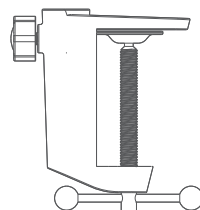
Mikrofon
pojemnościowy x1



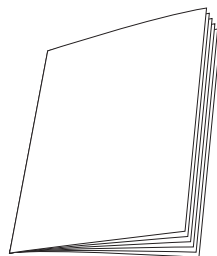
Kabel USB A&C do
USB C 2-w-1 x1



Pop filtr x1



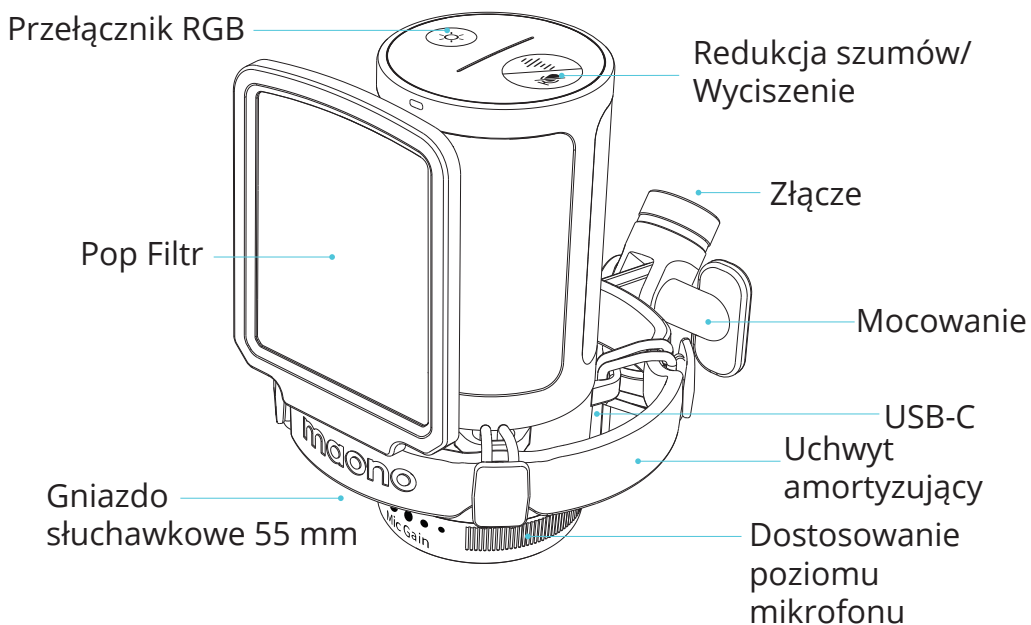
Podstawa
ramienia
mikrofonu x1



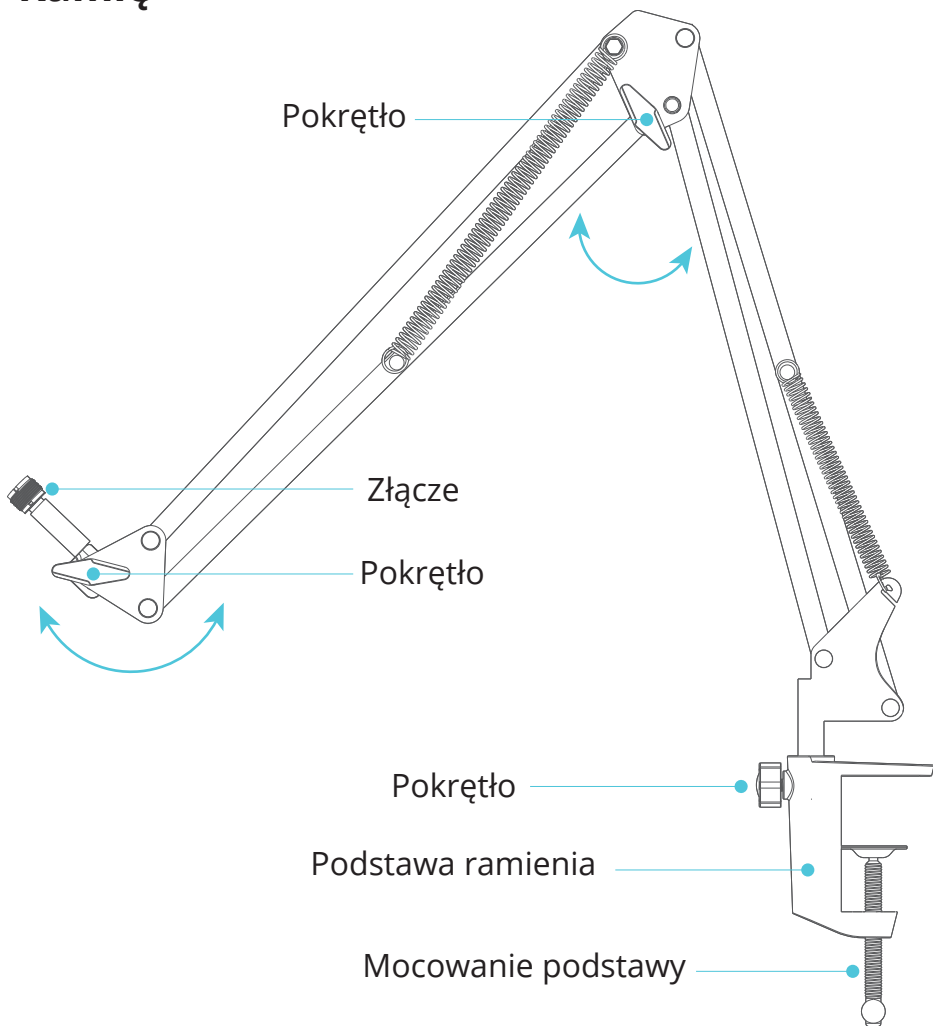
Instrukcja
obsługi x1

Przegląd produktu

Mikrofon



Ramię



Opis produktu

Maono DGM20 to mikrofon internetowy USB zaprojektowany specjalnie dla entuzjastów gier. Oprócz wysokiej częstotliwości próbkowania, dodaliśmy funkcje redukcji szumów ENC, aby podnieść komfort użytkowania. Prosta i nowoczesna ascetyka oraz regulowane tryby oświetlenia RGB zapewniają wciągającą wizualną przyjemność podczas czatowania i strumieniowania w grach; W zestawie z pop-filtrem i mocowaniem antywstrząsowym, DGM20 jest uniwersalnym zestawem startowym z USB-C plug and play i nadaje się do Discord, OBS, XSplit, Twitch, Youtube, Facebook i innych aplikacji internetowych. Działa również z konsolami PlayStation 4 i PlayStation 5.

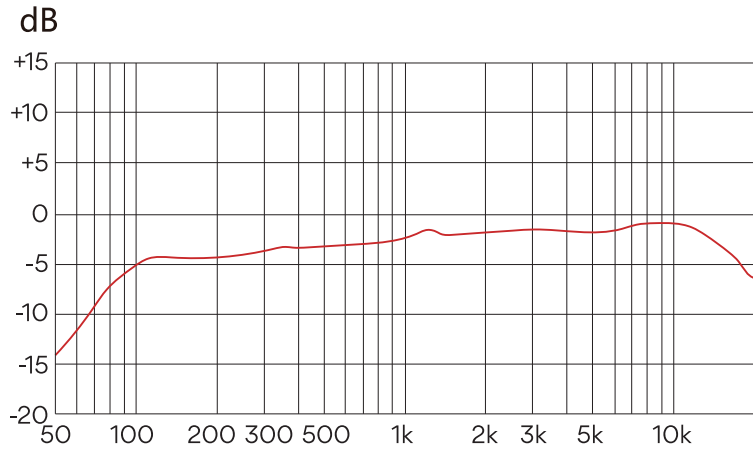
Cechy

- Redukcja szumów ENC
- Monitorowanie w czasie rzeczywistym
- Regulowane wzmocnienie
- Sterowanie oświetleniem RGB
- Wyciszenie jednym przyciskiem
- Zawiera uchwyt amortyzujący i pop filtr

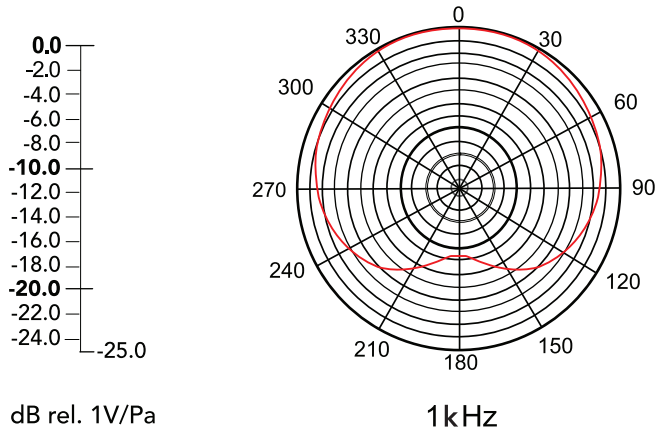
Specyfikacja

| | |
|-------------------------------------|-------------------------------|
| Typ mikrofonu | Mikrofon pojemnościowy |
| Polaryzacja | Kardioidalna |
| Pasma przenoszenia | 50Hz~20kHz |
| Częstotliwość/głębokość próbkowania | 48kHz/24Bit |
| Elastyczność | -3dBFS±3dB(Maks. wzmocnienie) |
| S/N | 73dB |
| Moc znamionowa | 5V---1A |

Pasma przenoszenia



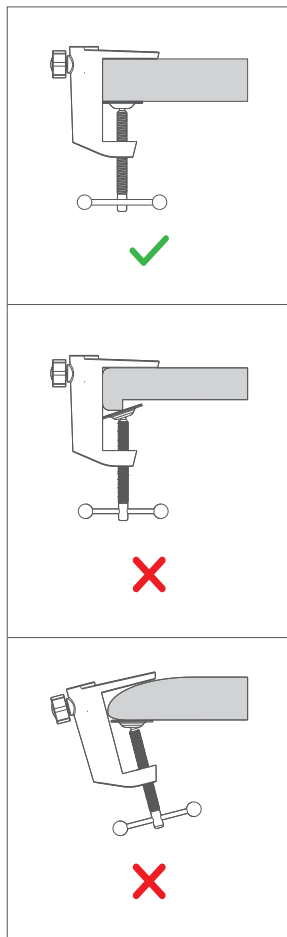
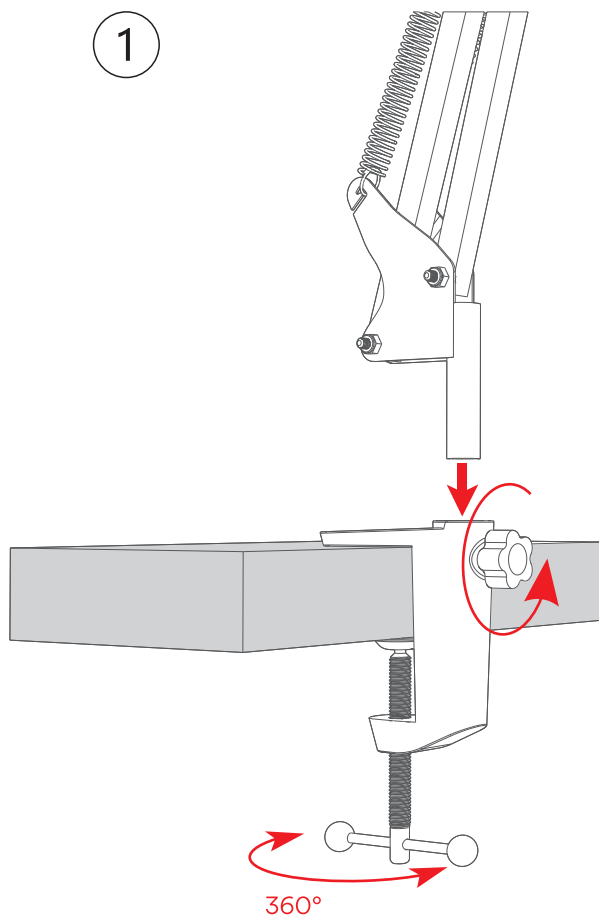
Wzór polaryzacji



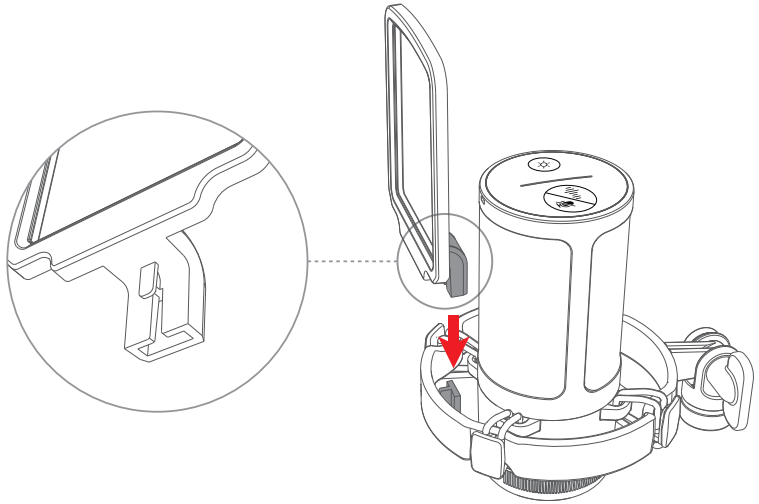
Montaż i użytkowanie produktu

Montaż mikrofonu na ramieniu

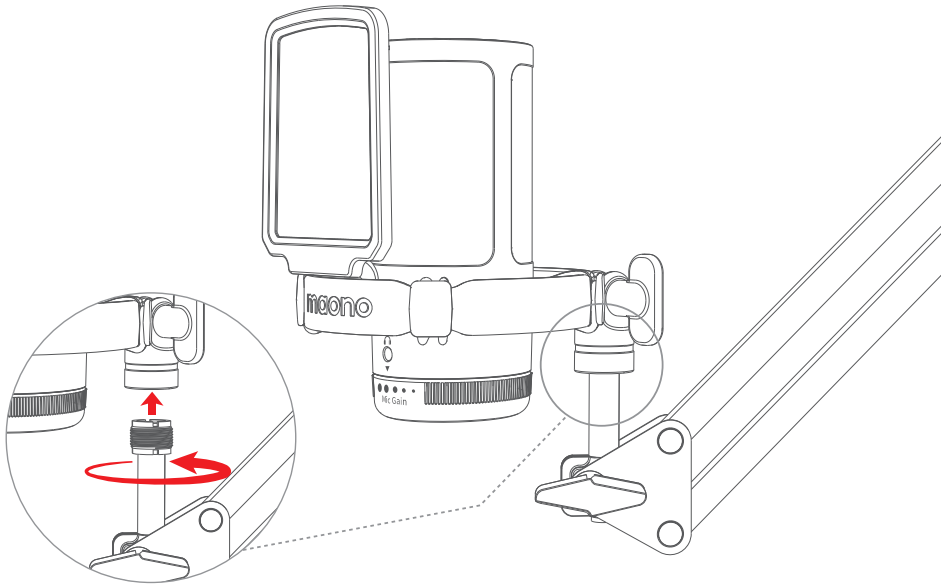
1



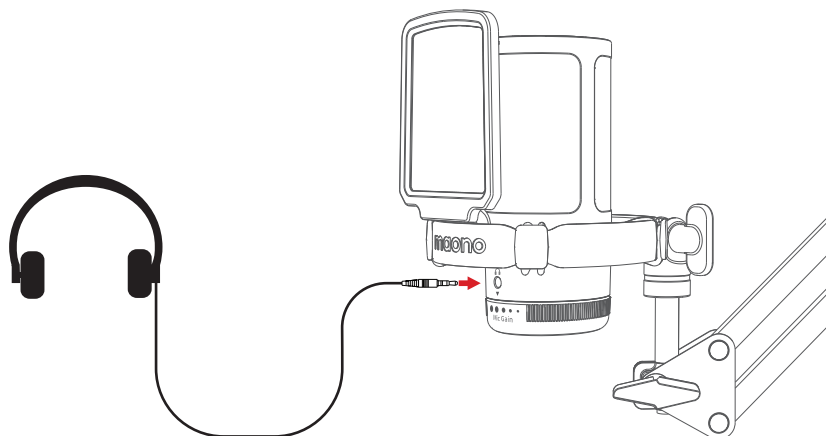
2



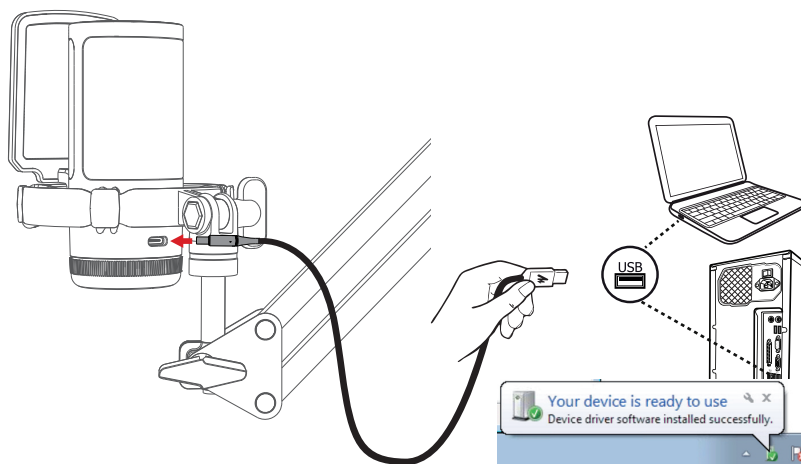
3



Połączenie ze słuchawkami

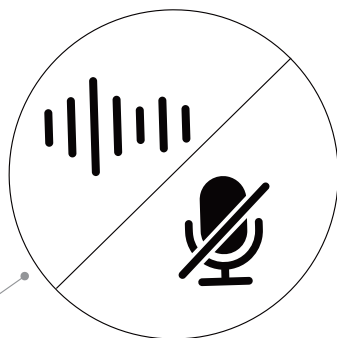





Połączenie z komputerem



Funkcje przycisków



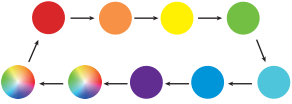


Przycisk redukcji szumów/wyciszenia



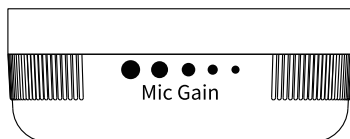
| Przycisk | Działanie | Opis | Wskaźnik LED |
|---|---|---|---|
|  |  Przytrzymaj <1s |  →  Włącz wyciszenie |  →  |
| | |  →  Wyłącz wyciszenie |  →  |
|  |  Przytrzymaj >2s | Redukcja szumów WŁ. |  →  |
| | | Redukcja szumów WYŁ. |  →  |




Uwaga: Podczas podłączania mikrofonów do urządzeń z systemem iOS należy używać zewnętrznego zasilacza.

Przełącznik RGB

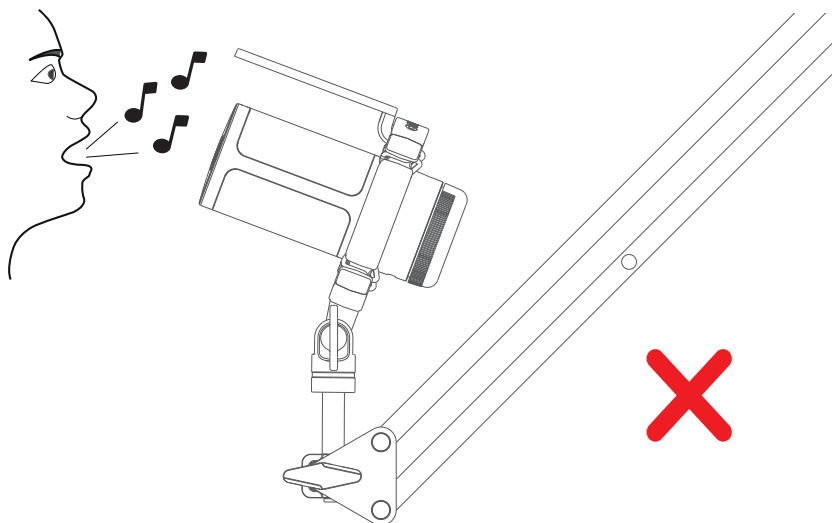
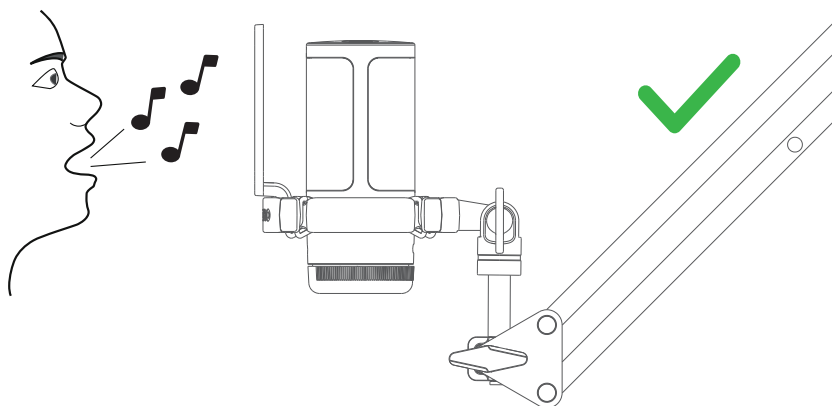
| Przycisk | Działanie | Opis | Wskaźnik LED |
|---|--|--|---|
|  |  Przytrzymaj <1s | Przełączanie między pojedynczym kolorem a kolorami RGB |  |
| |  Przytrzymaj >2s | Wyłączenie podświetlenia RGB |  |

Wzmocnienie mikrofonu



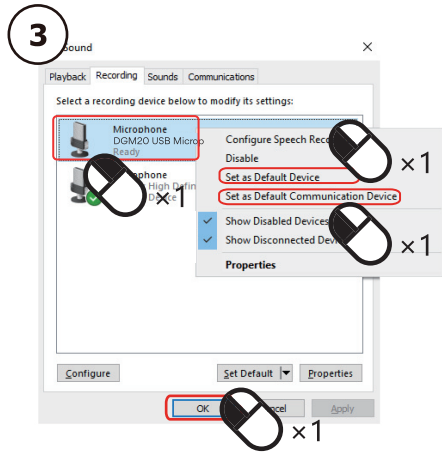
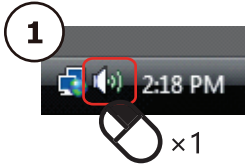
| Pokrętło | Działanie | Funkcja |
|---|---|--|
|  |  Obrót w prawo |  Zwiększanie wzmocnienia mikrofonu |
| |  Obrót w lewo |  Zmniejszanie wzmocnienia mikrofonu |

Umieszczenie mikrofonu

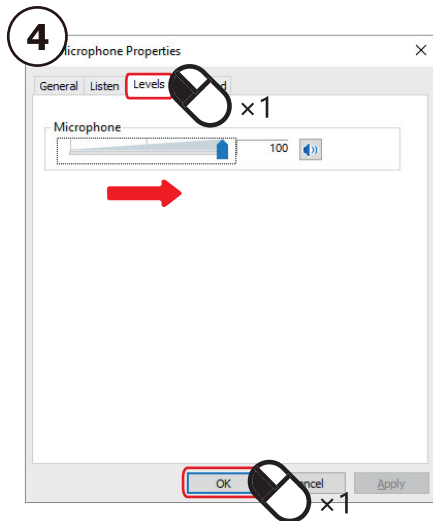
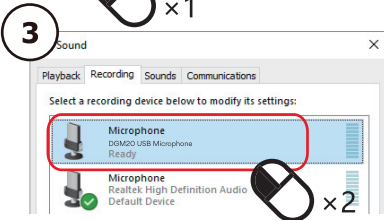


Konfiguracja w Windows

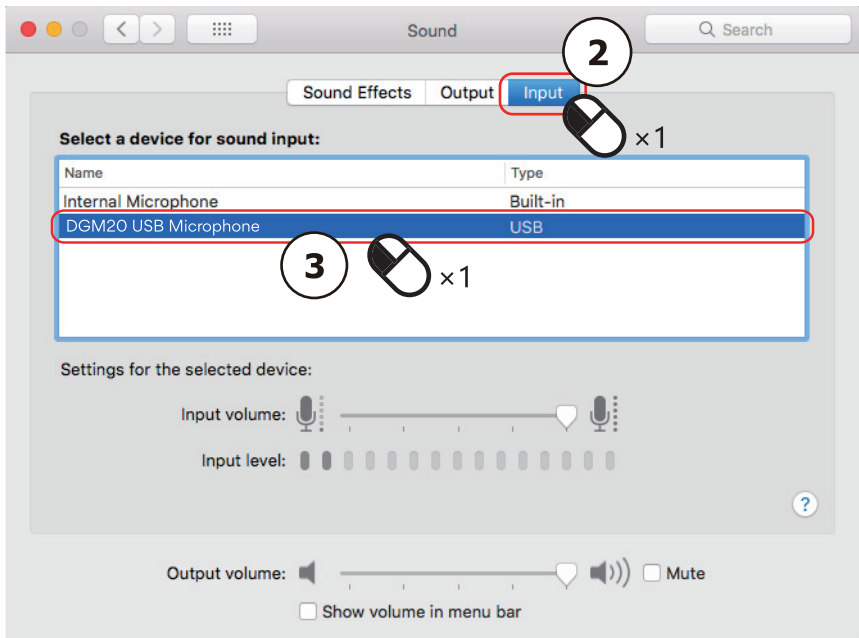
Windows 10,8,7



Ustawienie poziomu mikrofonu



Konfiguracja w macOS



Model: DGM20S



Maono 闪克公众号

如需服务，
请扫描二维码。

Wsparcie techniczne:

support@maono.com

www.maono.com



Aby uzyskać pomoc
techniczną, zeskanuj
kod QR



Company: Qing UG (haftungsbeschränkt)
Address: Undinestr. 7|12203 Berlin Germany
Tell: 004917662179550
E-mail: pmdheinrich@gmail.com



Company: CET PRODUCT SERVICE LTD.
Address: Chase Business Centre, 39-41
Chase Side, London N14 5BP United Kingdom
Email: info.cetservice@gmail.com
TEL: +447419325266

Klauzula końcowa:
Informacje i dane zawarte w niniejszej
instrukcji mogą ulec zmianie bez
wcześniejszego powiadomienia.



Często aktualizujemy oprogramowanie produktów w celu poprawy komfortu użytkowania i wydajności. Wyświetlanie stanu i operacje mogą się nieznacznie różnić w zależności od wersji oprogramowania sprzętowego.
Najnowsze instrukcje obsługi można znaleźć na stronie <https://www.maono.com>.

Środki ostrożności

1. Przed przystąpieniem do ładowania sprawdź, czy styki urządzenia są czyste.
2. Nigdy nie pozostawiaj urządzenia podczas użytkowania i ładowania bez nadzoru.
3. Zadbaj o to, aby w sytuacji awaryjnej móc szybko odłączyć urządzenie od źródła zasilania.
4. Nigdy nie wystawiaj urządzenia na działanie wysokiej temperatury.
5. Ładuj urządzenie w miejscu suchym i dobrze wentylowanym z dala od materiałów łatwopalnych, zachowaj wolną przestrzeń min. 1m od innych obiektów.
6. Nigdy nie zakrywaj urządzenia podczas ładowania.
7. Nigdy nie używaj zasilacza, stacji ładowania, kabli itp. bez rekomendacji i atestu producenta.
8. Zadbaj o swoje mienie, urządzenie wyposażone jest w ogniwa, które są trudne do ugaszenia, wyposaż się w płachtę gaśniczą.

Ochrona środowiska



Zużyty sprzęt elektroniczny oznakowany zgodnie z dyrektywą Unii Europejskiej, nie może być umieszczany łącznie z innymi odpadami komunalnymi. Podlega on selektywnej zbiórce i recyklingowi w wyznaczonych punktach. Zapewniając jego prawidłowe usuwanie, zapobiegasz potencjalnym, negatywnym konsekwencjom dla środowiska naturalnego i zdrowia ludzkiego. System zbierania zużytego sprzętu zgodny jest z lokalnie obowiązującymi przepisami ochrony środowiska dotyczącymi usuwania odpadów. Szczegółowe informacje na ten temat można uzyskać w urzędzie miejskim, zakładzie oczyszczania lub sklepie, w którym produkt został zakupiony.

CE Produkt spełnia wymagania dyrektyw tzw. Nowego Podejścia Unii Europejskiej (UE), dotyczących zagadnień związanych z bezpieczeństwem użytkownika, ochroną zdrowia i ochroną środowiska, określających zagrożenia, które powinny zostać wykryte i wyeliminowane.

Niniejszy dokument jest tłumaczeniem oryginalnej instrukcji obsługi, stworzonej przez producenta.

Produkt należy regularnie konserwować (czyścić) we własnym zakresie lub przez wyspecjalizowane punkty serwisowe na koszt i w zakresie użytkownika. W przypadku braku informacji o koniecznych akcjach konserwacyjnych cyklicznych lub serwisowych w instrukcji obsługi, należy regularnie, minimum raz na tydzień oceniać odmiennosć stanu fizycznego produktu od fizycznie nowego produktu. W przypadku wykrycia lub stwierdzenia jakiegokolwiek odmiennosć należy pilnie podjąć kroki konserwacyjne (czyszczenie) lub serwisowe. Brak poprawnej konserwacji (czyszczenia) i reakcji w chwili wykrycia stanu odmiennosć może doprowadzić do trwałego uszkodzenia produktu. Gwarant nie ponosi odpowiedzialności za uszkodzenia wynikające z zaniedbania.

Szczegółowe informacje o warunkach gwarancji dystrybutora /
producenta dostępne na stronie internetowej
<https://serwis.innpro.pl/gwarancja>

Akumulator LI-ION

Urządzenie wyposażone jest w akumulator LI ION (litowo-jonowy), który z uwagi na swoją fizyczną i chemiczną budowę starzeje się z biegiem czasu i użytkowania. Producent określa maksymalny czas pracy urządzenia w warunkach laboratoryjnych, gdzie występują optymalne warunki pracy dla urządzenia, a sam akumulator jest nowy i w pełni naładowany. Czas pracy w rzeczywistości może się różnić od deklarowanego w ofercie i nie jest to wada urządzenia a cecha produktu. Aby zachować maksymalną żywotność akumulatora, nie zaleca się go rozładowywać do poziomu poniżej 3,18V lub 15% ogólnej pojemności. Niższe wartości, jak np. 2,5V dla ogniwa uszkadzają je trwale i nie jest to objęte gwarancją. W przypadku zaniechania używania akumulatora lub całego urządzenia przez czas dłuższy niż jeden miesiąc należy akumulator naładować do 50% i sprawdzać cyklicznie co dwa miesiące poziom jego naładowania. Przechowuj akumulator i urządzenie w miejscu suchym, z dala od słońca i ujemnych temperatur.

Akumulator LIPO

Urządzenie wyposażone jest w akumulator LI PO (litowo-polimerowy), który z uwagi na swoją fizyczną i chemiczną budowę starzeje się z biegiem czasu i użytkowania. Producent określa maksymalny czas pracy urządzenia w warunkach laboratoryjnych, gdzie występują optymalne warunki pracy dla urządzenia, a sam akumulator jest nowy i w pełni naładowany. Czas pracy w rzeczywistości może się różnić od deklarowanego w ofercie i nie jest to wada urządzenia a cecha produktu. Aby zachować maksymalną żywotność akumulatora, nie zaleca się go rozładowywać do poziomu poniżej 3,5V lub 5% ogólnej pojemności. Niższe wartości, jak np 3,2V dla ogniwa uszkadzają je trwale i nie jest to objęte gwarancją. W przypadku zaniechania używania akumulatora lub całego urządzenia przez czas dłuższy niż jeden miesiąc należy akumulator naładować do 50% i sprawdzać cyklicznie co dwa miesiące poziom jego naładowania. Przechowuj akumulator i urządzenie w miejscu suchym, z dala od słońca i ujemnych temperatur.