

Depilator laserowy Dreame

Instrukcja obsługi

Sprawy wymagające uwagi

Najpierw należy uważnie przeczytać poniższe informacje, a następnie postępować zgodnie z instrukcją obsługi. Kwestie te mają na celu zapewnienie prawidłowego i bezpiecznego działania produktu, aby zapobiec przed obrażeniami ciała lub uszkodzeniem mienia i należy ich przestrzegać.

Aby uzyskać więcej informacji lub osobistą poradę, należy skonsultować się z lokalnym dostawcą. Ponadto, jeśli nadal masz wątpliwości dotyczące produktu, skonsultuj się z dermatologiem lub lekarzem rodzinnym.

Przeciwwskazania

Nie dla osób poniżej 18 roku życia.

Nie stosować u kobiet w ciąży, karmiących piersią lub w okresie menstruacji.

Nie stosować u osób z tatuażami lub trwałymi bliznami.

Nie stosować u osób z rozległymi ciemnymi plamami na skórze, takimi jak brodawki, znamiona, znamiona lub brodawki.

Nie stosować u osób z egzemą, otwartymi owrzodzeniami skóry lub otwartymi ranami skóry.

Nie stosować u osób z wrodzonymi chorobami skóry.

Nie stosować u osób, które były leczone lub są obecnie leczone alfa-hydroksykwasami (AHA), beta-hydroksykwasami (BAA), Retin-A, kwasem winowym, kwasem salicylowym lub kwasem azelainowym.

Nie dla osób z cukrzycą.

Nie stosować u osób przyjmujących izotretynoinę.

Nie stosować u osób, które były leczone sterydami w ciągu ostatnich 3 miesięcy.

Nie stosować u osób z padaczką.

Ostrzeżenia

- Oczy: impulsy świetlne są aktywne tylko wtedy, gdy okno zabiegowe jest w pełnym kontakcie ze skórą. Podczas korzystania z urządzenia nie należy jednak patrzeć na okienko. Może to spowodować uszkodzenie oczu.

- Oczy: **NIE UŻYWAĆ TEGO URZĄDZENIA NA OCZACH LUB W ICH BLISKOŚCI. NIE UŻYWAJ TEGO URZĄDZENIA DO USUWANIA RZĘS LUB BRWI. MOŻE TO SPOWODOWAĆ TRWAŁE USZKODZENIE OCZU.**

- Oczy: **ZALECAMY** odwracanie wzroku od urządzenia, gdy jest ono skierowane na skórę. Zalecamy również noszenie okularów ochronnych za każdym razem, gdy ich używasz, a to urządzenie jest zwykle dostępne bez recepty, a także w klasyfikacji "Osłona ochronna personelu zgodnie z 21CFR 892.6500, procode: IWS"; kryteria wyboru gogli są następujące: #1) mogą skutecznie chronić przed intensywnym światłem o długości fali = 5 10nm (gogle klasy F); #2) a ich przepuszczalność światła nie może przekraczać + 10%; #3) zakup gogli od licencjonowanych producentów.

- Usuwanie owłosienia za pomocą laserów lub intensywnych impulsowych źródeł światła może powodować zwiększony wzrost włosów u niektórych osób. W oparciu o obecnie dostępne dane, grupami najwyższego ryzyka wystąpienia tej reakcji są kobiety pochodzenia śródziemnomorskiego, bliskowschodniego i południowoazjatyckiego poddawane zabiegom na twarzy i szyi. Ta grupa powinna zachować ostrożność.
- Urządzenie należy trzymać z dala od dzieci.
- Nie stosować na tatuażach lub makijażu permanentnym, ciemnobrązowych lub czarnych plamach (takich jak duże piegi, znamiona lub brodawki), sutkach, narządach płciowych i wokół odbytu.
- Przed użyciem należy unikać bezpośredniego nasłonecznienia skóry.
- W przypadku wystąpienia objawów, takich jak oparzenia i pęcherze, należy natychmiast przerwać korzystanie z urządzenia.
- JEŚLI URZĄDZENIE WPADNIE DO WODY, NIE DOTYKAJ GO RĘKAMI. NATYCHMIAST ODŁĄCZ ZASILACZ. NIE UŻYWAJ URZĄDZENIA W ŁAZIENCIE, W POBLIŻU UMYWALEK, W WANNIE LUB POD PRYSZNICEM.
- Trzymaj urządzenie z dala od wody lub płynów! Nie używać w pobliżu wanien, pryszniców, umywalk lub innych zbiorników zawierających wodę.
- Nie używaj, jeśli urządzenie lub jego akcesoria (takie jak przewód zasilający, adapter) są uszkodzone. Przewód zasilający należy trzymać z dala od rozgrzanych powierzchni.
- Nie należy używać komponentów innych niż te, w które wyposażona jest firma Beauty Every Moment.
- Z wyjątkiem personelu upoważnionego przez Beauty Every Moment, żadna inna osoba nie powinna podejmować prób demontażu urządzenia.

Środki ostrożności

- Przed użyciem urządzenia należy ogolić i oczyścić oczekiwany obszar skóry.
- Nie należy depilować tego samego obszaru skóry więcej niż raz na sesję depilacji.
- Nigdy nie używaj łatwopalnych płynów, takich jak alkohol (w tym perfum, środków odkażających lub innych aplikacji zawierających alkohol) lub aceton do czyszczenia skóry przed użyciem.
- Powierzchnia okna zabiegowego pozostanie w temperaturze resztkowej po każdym zabiegu, nie należy czyścić okna bezpośrednio w tym czasie, aby uniknąć wpływu na działanie produktu. Należy poczekać, aż temperatura okna ostygnie, a następnie wyczyścić je zgodnie z wymaganiami.
- Gdy produkt pracuje w trybie ciągłym, temperatura zastosowanej części (okna zabiegowego) wzrośnie, ale nie więcej niż o 43 stopnie Celsjusza. Operator może kontrolować temperaturę, ograniczając czas kontaktu, który zaleca się, aby wynosił 30 minut na sesję i odczekać 15 minut, aż urządzenie ostygnie przed kontynuowaniem użytkowania.
- Urządzenie nie może być serwisowane ani konserwowane podczas pracy z PACJENTEM. PACJENT jest zamierzonym OPERATOREM.

- Urządzenie jest przeznaczone wyłącznie do użytku przez jednego pacjenta.
- Klienci będą odczuwać lekkie ciepło podczas każdego zabiegu, co jest normalną sytuacją; i normalnie zniknie w ciągu 24 godzin. Jeśli uczucie to nie zniknie w ciągu 24 godzin, należy zaprzestać korzystania z produktu i skonsultować się z działem obsługi klienta lub lekarzem.

Ryzyko związane z korzystaniem z urządzenia

Efekty uboczne i powikłania związane ze stosowaniem urządzenia do usuwania owłosienia IPL do użytku domowego są rzadkie. Jednak każdy zabieg kosmetyczny, w tym te przeznaczone do użytku domowego, wiąże się z pewnym stopniem ryzyka. Dlatego ważne jest, aby zrozumieć i zaakceptować ryzyko i powikłania, które mogą wystąpić w przypadku systemów do usuwania włosów intensywnie pulsującym światłem przeznaczonych do użytku domowego.

Jeśli wystąpi którykolwiek z poniższych stanów i utrzymuje się dłużej niż 24 godziny, należy skonsultować się z lekarzem:

Działanie niepożądane	Prawdopodobieństwo wystąpienia negatywnych skutków
Niewielki dyskomfort skóry	Niewielkie
Zaczerwienienie skóry	Niewielkie
Wrażliwość skóry	Niewielkie
Rany i oparzenia skóry	Rzadkie
Blizny	Rzadkie
Zmiany pigmentowe	Rzadkie
Nadmierny obrzęk	Rzadkie

Działanie niepożądane	Prawdopodobieństwo
Zakażenie	Niekorzystnego wpływu
Siniaki	Nieistotne

Wprowadzenie

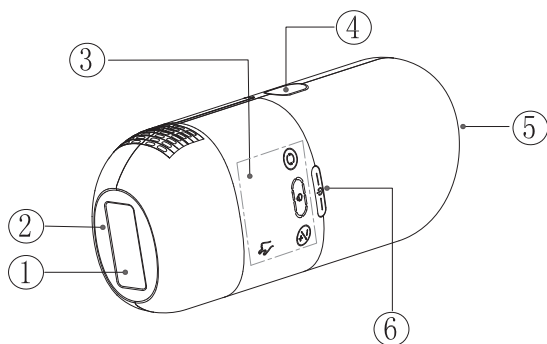
Przeznaczenie:

Urządzenie do depilacji IPL do użytku domowego jest dostępnym bez recepty urządzeniem przeznaczonym do usuwania niechcianego owłosienia z ciała i/lub twarzy.

Lista zawartości opakowania

Urządzenie główne IPL x1
Zasilacz sieciowy 1
Przewód zasilający AC 1
Instrukcja obsługi x1
Żyłka x1
Okulary ochronne x1

Opis produktu



1 Panel okna zabiegowego

2 Czujnik skóry

3 Ekran wyświetlacza

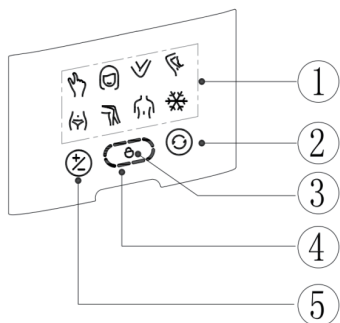
4 Przycisk lampy błyskowej

5 Gniazdo prądu stałego

6 Przycisk zasilania/przycisk blokady ekranu/światło czuwania/światło wskaźnika przygotowania

Uwaga: Wkład lampy jest elementem niewymiennym i składa się głównie z panelu okna zabiegowego i czujnika skóry, a czujnik skóry służy do identyfikacji, czy jest on w odpowiednim kontakcie ze skórą.

Ekran



- 1 Ikony trybów
- 2 Ikona przycisku trybu/automatycznej lampy błyskowej
- 3 Ikona ekranu blokady
- 4 Poziom przetwarzania
- 5 Przycisk poziomu

UWAGI:

- 1) Dostępnych jest pięć ikon, dwa przyciski dotykowe, a po włączeniu urządzenia podświetlona zostanie ikona obszaru pod pachami, ikona przycisku trybu, przycisk poziomu i poziom zabiegu.
- 2) Na pasku wskaźników znajduje się osiem ikon trybu pracy (palec, twarz, ramię, pacha, bikini, noga, górna część ciała i ikona chłodzenia lodem), reprezentujących często używane obszary ciała, które użytkownik powinien przełączyć na tę ikonę przed użyciem produktu podczas nakładania produktu na te obszary ciała. Ikony obszarów ciała można przełączać w kolejności (ikona obszaru palców > ikona obszaru twarzy > ikona obszaru ramion > ikona obszaru pach > ikona obszaru bikini > ikona obszaru nóg > ikona górnego obszaru ciała > ikona chłodzenia lodem), naciskając krótko przycisk trybu. Na przykład, jeśli chcesz usunąć niechciane owłosienie z okolic bikini, zaleca się przełączenie na ikonę obszaru bikini poprzez krótkie naciśnięcie przycisku trybu.
- 3) Poniżej przedstawiono ikony części odpowiadających paskowi wskaźników w kolejności:



- 1 Ikona obszaru palców
- 2 Ikona obszaru twarzy
- 3 Ikona obszaru ramion
- 4 Ikona obszaru pod pachami
- 5 Ikona obszaru bikini
- 6 Ikona obszaru nóg
- 7 Ikona obszaru górnej części ciała
- 8 Ikona chłodzenia lodem

4) Po przytrzymaniu przycisku lampy błyskowej (ciągłe naciskanie) urządzenie przełączy się w tryb automatycznego oświetlenia (metoda GLIDE), a na ekranie zacznie migać ikona automatycznej lampy błyskowej.

Specyfikacja

Model: D-1186

Wymiary: 175*64*39mm

Waga: 295g

Rodzaj ochrony: Typ BF, klasa II

Poziom ochrony: IPX0

Zastosowane części: Okno zabiegowe wkładu lampy

Specyfikacja wyjścia

Rodzaj światła: Intensywne światło impulsowe (IPL)

Długość fali świetlnej: 550 ~ 1100nm

Czas trwania impulsu: 5~12ms +/-20%

Rozmiar plamki w oknie zabiegowym: 3,0 cm²

Poziom przetwarzania: Poziom 1 do 8

Gęstość energii: 2,0~4,3J/cm² +/-20%

Specyfikacja zasilania

Zasilanie: Zasilany przez zewnętrzny zasilacz (Wejście: 100-240V 50/60Hz 1.5A Max;

Wyjście: DC24V 2.5A)

Specyfikacja użytkowania

Przewidywany okres użytkowania: 510 000 strzałów

Środowisko pracy: Temperatura: 15~35°C; Wilgotność: 30%~75% wilgotności względnej; Ciśnienie barometryczne: 86~106kPa

Środowisko przechowywania: Temperatura: 0~40°C; Wilgotność: 25%~75%RH ; Ciśnienie barometryczne: 86~106kPa

Jak to działa

Jak działa IPL?

Urządzenie do usuwania owłosienia IPL do użytku domowego to system światła pulsacyjnego, który emituje intensywne światło pulsacyjne (IPL) o długości fali w zakresie od 550 do 1100 nm. Urządzenie działa na zasadzie selektywnej fototermodolizy. Oznacza to, że uszkodzenie termiczne jest powodowane przez docelowe chromofory za pomocą światła o odpowiedniej długości fali w impulsach, które przekraczają czas relaksacji termicznej chromoforów, ale oszczędzają normalną skórę poprzez ograniczenie szerokości impulsu poniżej czasu relaksacji termicznej skóry.

Harmonogram używania

Aby uzyskać optymalne wyniki, urządzenie do usuwania włosów IPL do użytku domowego powinno być używane raz w tygodniu przez 12 tygodni, aby zapewnić leczenie wszystkich mieszków włosowych. Po początkowej fazie leczenia (12 cotygodniowych zabiegów), aby utrzymać wyniki, zalecamy stosowanie urządzenia raz w miesiącu lub w razie potrzeby.

Jak używać

Zakresy stosowania

Zalecany obszar zabiegu

Urządzenie nadaje się do usuwania niechcianego owłosienia na ciele, między innymi na małych obszarach, takich jak pachy i zarost na twarzy poniżej linii podbródka oraz na dużych obszarach, takich jak nogi.

STOSOWANIE NA DOPUSZCZALNYCH TYPACH SKÓRY

Urządzenie może być używane wyłącznie na typach skóry Fitzpatrick I-V.

PRZED UŻYCIEM URZĄDZENIA należy wybrać odcień skóry na podstawie Skali Fototypowania Fitzpatricka, która została opracowana przez dermatologa z Harvard Medical School, dr Thomasa Fitzpatricka, w celu sklasyfikowania karnacji danej osoby i jej tolerancji na światło słoneczne. Skala obejmuje sześć poziomów odcienia skóry.

Prosimy o ZIDENTYFIKOWANIE swojego odcienia skóry i sprawdzenie poniższego diagramu:

Stopień bezpieczeństwa	Odpowiedni	Odpowiedni	Odpowiedni	Odpowiedni	Odpowiedni (z ostrożnością)	Nieodpowiedni
Typ skóry / kolor	Typ I Bładobiała skóra	Typ II Biała skóra	Typ III Kremowo-biała skóra	Typ IV Umiarkowanie brązowa skóra	Typ V Ciemnobrązowa skóra	Typ VI Głęboko pigmentowana, ciemnobrązowa do najciemniejszej brązowej, czarna skóra
Przykład						

UWAGI:

- Wybierz komfortowy poziom w zależności od tolerancji skóry i stopniowo zwiększaj poziom od jednego do pięciu. Jeśli poziom jest nieodpowiedni lub występuje reakcja, można stopniowo zwiększać poziom.
- Kolor skóry może ulec zmianie, na przykład z powodu opalenizny: może być wówczas ciemniejszy niż odcień skóry podczas poprzedniego zabiegu. Dlatego ważne jest, aby sprawdzić ustawienia, które mają być używane przed każdym zabiegiem.

Test płatkowy

Przed rozpoczęciem leczenia należy zapoznać się z tabelą RODZAJÓW SKÓRY. Przeprowadź test skórny na niewielkim obszarze 24 godziny wcześniej, aby sprawdzić, czy nie wystąpią jakiegokolwiek niepożądane reakcje na skórze.

SPOSÓB TESTU

- Wybierz niewielki obszar na ramieniu. Przeprowadź test skórny powoli, od niskiego do wysokiego poziomu energii, zgodnie z tolerancją skóry (1 ~ 2 strzały). Jeśli wystąpią jakiegokolwiek oznaki obrzęku, oparzenia, zmiany w mieszkach włosowych, ból lub inne nieodpowiednie objawy, nie należy używać tego urządzenia do czasu dokładnej konsultacji z lekarzem.
- Jeśli po 24 godzinach nie wystąpią żadne nieprawidłowości skórne, ale podczas zabiegu odczuwane jest intensywne gorąco, to ostatni niższy poziom jest najbardziej odpowiednią dawką energii dla danej skóry.

Kroki obsługi

Przygotowanie:

- 1) Na podstawie skali fototypu Fitzpatricka określ, czy odcień Twojej skóry jest odpowiedni.
- 2) Przed użyciem należy upewnić się, że skóra jest w dobrym stanie, bez żadnych obrażeń i ran; jak również, że skóra jest ogolona, czysta i sucha (wolna od wszelkich pozostałości, takich jak pudry, kremy, makijaż, antyperspiranty lub dezodoranty).

Konfiguracja urządzenia:

1) Wyjmij urządzenie do usuwania owłosienia IPL do użytku domowego i jego akcesoria z pudełka.

2) Przed rozpoczęciem zabiegu należy upewnić się, że urządzenie jest czyste, suche i nienaruszone..

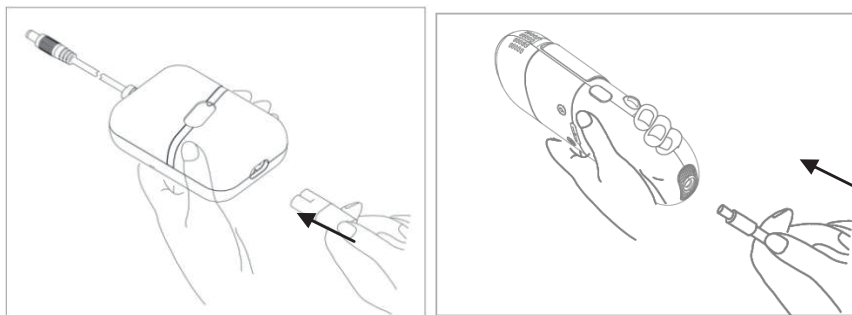
Okienko zabiegowe należy wyczyścić przed i po każdym użyciu, aby zmniejszyć ryzyko infekcji i zapobiec pojawianiu się na nim włosów i/lub kurzu. Aby wyczyścić okienko zabiegowe, należy wykonać następujące czynności:

Krok 1. Użyć czystego wacika lub płatkę kosmetycznego z 70% alkoholem izopropylowym do wyczyszczenia okienka zabiegowego. Odczekaj 1 ~ 5 minut.

Krok 2. Pozostawić urządzenie do wyschnięcia. UWAGA: NIE UŻYWAJ URZĄDZENIA, DOPÓKI ALKOHOL CAŁKOWICIE NIE WYPARUJE.

Krok 3. Sprawdź wizualnie urządzenie. Jeśli pozostaną widoczne zanieczyszczenia, należy powtórzyć kroki 1~3.

3) Podłącz przewód zasilający AC do zasilacza AC, podłącz końcówkę wtyczki AC do gniazdka elektrycznego, a przewód do gniazda DC urządzenia (jak pokazano na rys. 1), wskaźnik urządzenia zaświeci się na biało.



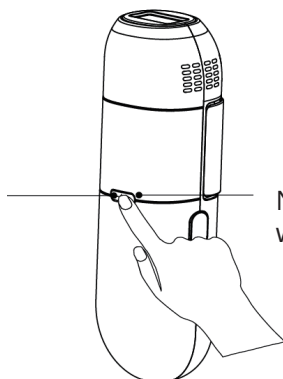
Urządzenie do usuwania owłosienia IPL do użytku domowego znajduje się w stanie czuwania i jest gotowe do użycia.

UWAGA(y):

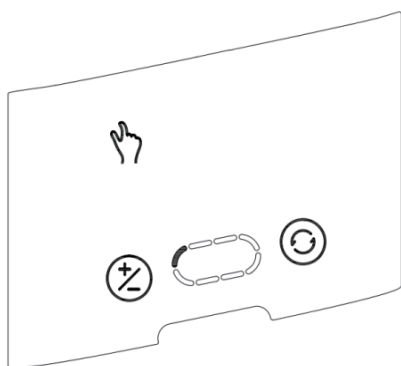
- Urządzenie do usuwania owłosienia IPL do użytku domowego należy umieścić na stole lub w pobliżu gniazdka elektrycznego. Usunąć wszelkie płyny z tego obszaru.

4) Naciśnij przycisk zasilania przez 2 sekundy, aby włączyć urządzenie, wentylator będzie aktywny i będzie słycać jego dźwięki; wskaźnik nadal świeci na biało, funkcja zimnego kompresu jest domyślnie włączona, a ekran zostanie podświetlony i zaświecą się odpowiednie symbole: poziomy zabiegu i ikona obszaru pod pachami, przycisk trybu i przycisk poziomu.

Wskaźnik świeci
na biało



Naciśnij przycisk zasilania, aby
włączyć urządzenie



Poziom 1



Poziom 2



Poziom 3



Poziom 4



Poziom 5



Poziom 6



Poziom 7

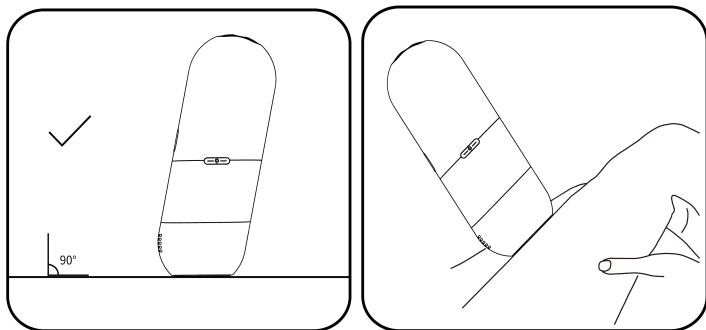


Poziom 8

Uwaga: funkcja zimnego kompresu nie ma innego medycznego efektu terapeutycznego i służy jedynie do obniżenia temperatury skóry, aby zapewnić użytkownikowi lepsze wrażenia.

5) Krótco naciśnij przycisk poziomego, aby dostosować poziom (poziom 1 jest najniższy, poziom 8 jest najwyższy), wybierz odpowiedni poziom, który skóra może znieść.

6) Umieść okno zabiegowe płasko na oczekiwanym obszarze ciała z pełnym kontaktem ze skórą, wskaźnik zaświeci się na zielono - oznacza to, że urządzenie jest gotowe do pracy i można nacisnąć przycisk lampy błyskowej, aby usunąć owłosienie.



7) Naciśnij przycisk lampy błyskowej. Urządzenie zacznie migać i powinno być odczuwalne ciepło.

8) Przesuń urządzenie do następnego obszaru poddawane go zabiegowi i powtórz tę czynność.

9) Po kilkukrotnym mignięciu produkt automatycznie wyświetli ikonę ekranu blokady. W tym czasie nie można obsługiwać przycisku poziomemu i przycisku trybu. Aby odblokować urządzenie, należy krótko nacisnąć przycisk zasilania.

10) Po zakończeniu zabiegu naciśnij przycisk zasilania przez 2 sekundy, aby wyłączyć urządzenie - oznacza to, że urządzenie ponownie przejdzie w stan czuwania, zgaśnie, a wskaźnik będzie świecił na biało. Po odłączeniu adaptera od hosta urządzenie jest wyłączone i nie świeci się.

UWAGA:

- W ciągu 5 minut bez żadnej operacji urządzenie również przejdzie w stan czuwania.

11) Wyczyść urządzenie czystą ściereczką lub wacikiem, a następnie włóż urządzenie i jego akcesoria do pudełka i przechowuj w bezpiecznym miejscu.

Wyświetlany symbol	Opisany problem	Rozwiązanie
<p>Cztery kontrolki dla ikony obszaru palców, obszaru twarzy, obszaru ramion i obszaru pod pachami migają szybko w tym samym czasie.</p>	<p>Ponieważ urządzenie może działać w następujących warunkach:</p> <ol style="list-style-type: none"> 1) Produkt pracuje w warunkach wysokiej temperatury otoczenia; 2) Wlot lub wylot powietrza został zablokowany; 3) Wykluczyć dwie powyższe możliwości, jeśli produkt jest uszkodzony, 	<ol style="list-style-type: none"> 1) Wystarczy zmienić środowisko o niskiej temperaturze 2) Usuń ciało obce i wróć do normalnego stanu po kilku minutach; 3) Urządzenie należy odesłać do naprawy. <p>Prosimy o kontakt z działem obsługi klienta.</p>
<p>Dwie kontrolki ikony obszaru palców i obszaru twarzy migają szybko w tym samym czasie.</p>	<p>Gdy wentylator lub obwód jest uszkodzony, wyświetlony zostanie ERROR2.</p>	<p>Urządzenie należy odesłać do naprawy. Prosimy o kontakt z działem obsługi klienta.</p>
<p>Trzy kontrolki dla ikony obszaru palców, obszaru twarzy i obszaru ramienia migają szybko w tym samym czasie.</p>	<p>Gdy główny kondensator lub obwód związany z głównym kondensatorem jest uszkodzony, wyświetlony zostanie ERROR3.</p>	<p>Urządzenie należy odesłać do naprawy. Prosimy o kontakt z działem obsługi klienta.</p>

Wymiana

Żywotność urządzenia

Żywotność urządzenia do usuwania owłosienia IPL do użytku domowego zależy głównie od żywotności lampy wewnątrz hosta IPL, która może być emitowana przez 510 000 razy (licznik strzałów). Gdy wszystkie kontrolki i wyświetlacze migają razem, oznacza to, że urządzenie osiągnęło maksymalny licznik użytkowania i nie jest już dostępne - wtedy można wymienić na nowe urządzenie do usuwania owłosienia IPL do użytku domowego zgodnie z potrzebami i zakupić je od lokalnego dostawcy lub producenta.

Konserwacja

Czyszczenie

Przed czyszczeniem należy wyłączyć i odłączyć urządzenie główne IPL.

Zaleca się czyszczenie okna zabiegowego przed i po każdej sesji za pomocą wacika lub wacika nasączonego alkoholem.

Urządzenie do usuwania owłosienia IPL do użytku domowego należy utrzymywać w stanie suchym. Nigdy nie zanurzaj urządzenia ani żadnej z jego części w wodzie, ponieważ może to prowadzić do ryzyka porażenia prądem.

Przechowywanie

Aby uniknąć uszkodzenia lub zgubienia urządzenia i jego akcesoriów, po każdym użyciu należy przechowywać urządzenie do usuwania owłosienia IPL do użytku domowego i jego akcesoria w pudełku.

Wyczyść urządzenie przed jego przechowywaniem.

Urządzenie należy przechowywać w chłodnym i suchym miejscu, z dala od światła słonecznego. Nie przechowywać w mokrym lub wilgotnym środowisku, ponieważ może to wpłynąć na działanie produktu.

Często zadawane pytania (FAQs)

Jeśli wystąpią jakiegokolwiek problemy z urządzeniem do usuwania owłosienia IPL do użytku domowego, należy zapoznać się z poniższymi informacjami, aby spróbować je rozwiązać:

Problem	Rozwiązanie
Jeśli urządzenie do usuwania owłosienia IPL do użytku domowego nie włącza się:	Upewnij się, że zasilacz jest prawidłowo podłączony do urządzenia i gniazdka elektrycznego.
Jeśli urządzenie do usuwania owłosienia IPL do użytku domowego nie wyzwała impulsu:	<ol style="list-style-type: none">1. Upewnij się, że urządzenie ma pełny kontakt ze skórą. Przycisk lampy aktywuje impuls błyskowy tylko wtedy, gdy urządzenie jest w pełnym kontakcie ze skórą.2. W przypadku zagrożenia bezpieczeństwa, lampa urządzenia nie wyzwoi impulsu.
Jeśli podczas korzystania z urządzenia do usuwania owłosienia IPL do użytku domowego odczuwane jest ciepło i ból:	<ol style="list-style-type: none">1. Przed użyciem należy ogolić owłosienie w oczekiwanym obszarze zabiegowym.2. Wybierz jeden wygodny dla siebie poziom zabiegu.3. NIE należy wielokrotnie poddawać zabiegowi tego samego obszaru w tym samym czasie.

UWAGA 1: Metoda użycia: STAMP lub GLIDE

- Istnieją dwie zalecane metody: "STAMP" lub "GLIDE".

- Niezależnie od wybranej metody urządzenie musi być przesuwane pomiędzy błyskami, aby zapewnić, że ten sam obszar nie zostanie poddany zabiegowi dwukrotnie.

- Metoda STAMP (ręczny tryb oświetlenia): Ta metoda jest ręczna i zalecana dla małych obszarów, takich jak pachy, linia bikini i twarz. Umieść urządzenie na skórze, naciśnij i zwolnij przycisk lampy błyskowej. Zdejmij urządzenie ze skóry przed ostrożnym ponownym nałożeniem go na kolejny obszar poddawany zabiegowi.

- GLIDE: Ta metoda jest automatyczna i zalecana w przypadku większych obszarów, takich jak nogi. Umieść urządzenie na skórze, dotknij przycisku automatycznej lampy błyskowej na ekranie lub przytrzymaj przycisk lampy błyskowej (naciskaj w sposób ciągły), aby przejść do trybu automatycznego oświetlenia, a przycisk automatycznej lampy błyskowej będzie migać na ekranie, a następnie przesuwać urządzenie po skórze między błyskami. Staraj się przesuwać urządzenie ze stałą prędkością, która zapewnia pełne pokrycie bez nakładania się lub pominiętych obszarów. Aby wyjść z tego trybu, należy ponownie krótko nacisnąć przycisk lampy błyskowej lub ponownie dotknąć przycisku automatycznej lampy błyskowej.

UWAGA 2. Funkcja przypomnienia o usterce (błędzie) podczas pracy

Przypomnienia o błędach, które mogą wystąpić podczas pracy urządzenia, są następujące:

Ochrona środowiska



Zużyty sprzęt elektroniczny oznakowany zgodnie z dyrektywą Unii Europejskiej, nie może być umieszczany łącznie z innymi odpadami komunalnymi. Podlega on selektywnej zbiórce i recyklingowi w wyznaczonych punktach. Zapewniając jego prawidłowe usuwanie, zapobiegasz potencjalnym, negatywnym konsekwencjom dla środowiska naturalnego i zdrowia ludzkiego. System zbierania zużytego sprzętu zgodny jest z lokalnie obowiązującymi przepisami ochrony środowiska dotyczącymi usuwania odpadów. Szczegółowe informacje na ten temat można uzyskać w urzędzie miejskim, zakładzie oczyszczania lub sklepie, w którym produkt został zakupiony.



Produkt spełnia wymagania dyrektyw tzw. Nowego Podejścia Unii Europejskiej (UE), dotyczących zagadnień związanych z bezpieczeństwem użytkownika, ochroną zdrowia i ochroną środowiska, określających zagrożenia, które powinny zostać wykryte i wyeliminowane.

Niniejszy dokument jest tłumaczeniem oryginalnej instrukcji obsługi, stworzonej przez producenta.

Szczegółowe informacje o warunkach gwarancji dystrybutora / producenta dostępne na stronie internetowej <https://serwis.innpro.pl/gwarancja>

Produkt należy regularnie konserwować (czyścić) we własnym zakresie lub przez wyspecjalizowane punkty serwisowe na koszt i w zakresie użytkownika. W przypadku braku informacji o koniecznych akcjach konserwacyjnych cyklicznych lub serwisowych w instrukcji obsługi, należy regularnie, minimum raz na tydzień oceniać odmienną stan fizycznego produktu od fizycznie nowego produktu. W przypadku wykrycia lub stwierdzenia jakiegokolwiek odmienności należy pilnie podjąć kroki konserwacyjne (czyszczenie) lub serwisowe. Brak poprawnej konserwacji (czyszczenia) i reakcji w chwili wykrycia stanu odmienności może doprowadzić do trwałego uszkodzenia produktu. Gwarant nie ponosi odpowiedzialności za uszkodzenia wynikające z zaniedbania.