

GASTRONOMA

18100003

Ekspres do kawy 2

www.adexi.eu

WPROWADZENIE

Aby w pełni wykorzystać możliwości nowego ekspresu do kawy, przed jego użyciem należy dokładnie zapoznać się z niniejszą instrukcją za pierwszym razem. Należy zwrócić szczególną uwagę na środki ostrożności. Zalecamy również zachowanie instrukcji na przyszłość, aby można było się do nich odwołać w późniejszym terminie.

OGÓLNE INSTRUKCJE BEZPIECZEŃSTWA

- To urządzenie może być używane wyłącznie przez dzieci w wieku od 8 lat i starsze oraz osoby o ograniczonych zdolnościach fizycznych, sensorycznych, umysłowych lub nieposiadających doświadczenia i wiedzy, jeśli są nadzorowane lub otrzymały instrukcje dotyczące bezpiecznego korzystania z urządzenia i rozumieją związane z tym zagrożenia. Dzieci nie mogą bawić się urządzeniem. Czyszczenie i konserwacja nie mogą być wykonywane przez dzieci

WI

- Nigdy nie pozostawiać urządzenia bez nadzoru. Należy pilnować dzieci przebywających w pobliżu urządzenia, gdy jest ono używane. Urządzenie nie jest zabawką.
- Nieprawidłowe użytkowanie urządzenia może spowodować obrażenia ciała lub uszkodzenie urządzenia.
- Używać wyłącznie zgodnie z przeznaczeniem. Producent nie ponosi odpowiedzialności za jakiegokolwiek obrażenia lub uszkodzenia wynikające z nieprawidłowego użytkowania lub obsługi (patrz również Warunki gwarancji).
- Wyłącznie do użytku domowego. Nie do użytku zewnętrznego ani komercyjnego.
- Usunąć wszystkie materiały opakowaniowe i transportowe z wnętrza i na zewnątrz urządzenia.

- Sprawdź, czy urządzenie nie ma widocznych uszkodzeń i czy nie brakuje żadnych części.
- Nie używać z innymi przewodami niż dostarczony.
- Sprawdź, czy nie ma możliwości pociągnięcia lub potknięcia się o przewód lub przedłużacz.
- Urządzenie nie może być używane razem z wyłącznikiem czasowym lub oddzielnym systemem zdalnego sterowania.
- Wyłącz urządzenie i wyjmij wtyczkę z gniazdka podczas czyszczenia lub gdy nie jest używane.
- Należy unikać ciągnięcia za przewód podczas wyjmowania wtyczki z gniazdka. Zamiast tego należy przytrzymać wtyczkę.
- Przewód i urządzenie należy trzymać z dala od źródeł ciepła, gorących przedmiotów i otwartego ognia.
- Upewnij się, że przewód jest całkowicie



- Przewód nie może być skręcony ani owinięty wokół urządzenia.
 - Regularnie sprawdzaj, czy przewód lub wtyczka nie są uszkodzone i nie korzystaj z urządzenia, jeśli jest ono uszkodzone lub jeśli zostało upuszczone na podłogę, do wody lub na ziemię lub uszkodzone w jakikolwiek inny sposób.
- Jeśli urządzenie, przewód lub wtyczka zostały uszkodzone, należy zlecić sprawdzenie i ewentualną naprawę urządzenia autoryzowanemu serwisowi.
- Podłączać wyłącznie do napięcia 230 V, 50 Hz. Gwarancja nie obowiązuje, jeśli urządzenie jest podłączone do niewłaściwego napięcia.
- Nigdy nie próbuj naprawiać urządzenia samodzielnie. W celu dokonania naprawy gwarancyjnej należy

WI

skontaktować się ze sklepem, w którym urządzenie zostało zakupione.





WI SPECJALNE INSTRUKCJE BEZPIECZEŃSTWA

- Nieautoryzowane naprawy lub modyfikacje spowodują utratę gwarancji.
- Urządzenie i jego przewód należy przechowywać w miejscu niedostępnym dla dzieci w wieku poniżej 8 lat.
- Uwaga! Niektóre części tego urządzenia mogą stać się bardzo gorące i spowodować oparzenia, przy dotykaniu.
Zwróć szczególną uwagę na przebywające dzieci i osoby wymagające szczególnego traktowania.
- Urządzenie należy zawsze umieszczać na suchej, równej, twardej i odpornej na wysoką temperaturę powierzchni, z dala od krawędzi. Nie pozwól, aby przewód zwisał poza krawędź powierzchni roboczej.
- Urządzenia nie wolno umieszczać ani przechowywać w pobliżu innych źródeł ciepła.
- Szklane i metalowe części nagrzewają się podczas użytkowania. Nie należy ich dotykać ze względu na ryzyko poparzenia.
- Świeżo zaparzona kawa i wytwarzana przez nią para są bardzo gorące. Należy uważać, aby nie poparzyć siebie lub innych.
- Nigdy nie włączaj urządzenia, jeśli w zbiorniku nie ma wody lub w dzbanku nie ma kawy.



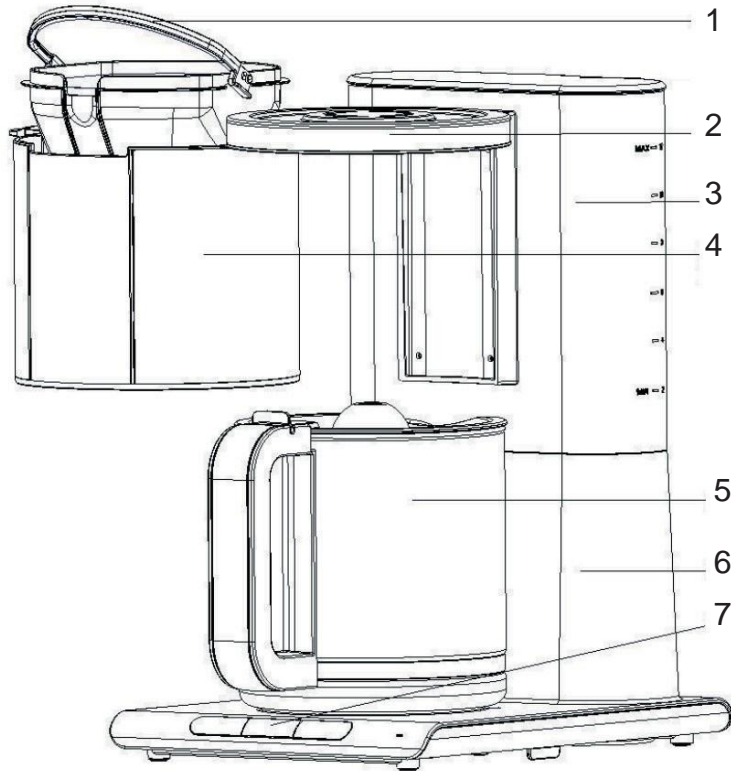
- Nigdy nie wlewaj do zbiornika gorącej lub wrzącej wody. Należy używać wyłącznie zimnej wody. Upewnij się, że urządzenie jest wyłączone podczas napełniania wodą.
- Poziom wody w zbiorniku nie może przekraczać górnego oznaczenia na wskaźniku poziomu wody/dzbanku.
- Nigdy nie stawiaj dzbanka na pierścieniu do gotowania lub w piekarnik/kuchenka mikrofalowa. Nie należy umieszczać go na płycie grzejnej, gdy jest ona pusta lub prawie pusta, a urządzenie jest włączone.
- Nie używaj dzbanka, jeśli ma poluzowany lub uszkodzony uchwyt, lub jeśli jest uszkodzona w jakikolwiek inny sposób.
- Należy pamiętać, że urządzenie pozostanie gorące przez pewien czas po wyłączeniu. Przed odłożeniem lub czyszczeniem urządzenia należy zawsze odczekać, aż całkowicie ostygnie.

WI

PRZED PIERWSZYM UŻYCIEM

- Usunąć wszystkie materiały opakowaniowe i transportowe z wnętrza i na zewnątrz urządzenia.
- Sprawdź, czy urządzenie nie ma widocznych uszkodzeń i czy nie brakuje żadnych części.
- Przed użyciem należy całkowicie rozwinąć przewód.
- Aby wypłukać wnętrze, napełnij zbiornik wodą, włącz urządzenie i pozwól wodzie przepłynąć przez urządzenie przed użyciem go do parzenia kawy.

WI



GŁÓWNE ELEMENTY

1. Lejek
2. Wylewka
3. Zbiornik wodny
4. Uchwyt filtra
5. Dzbanek
6. Obudowa
7. Przycisk włączania/wyłączania

UŻYCIE

1. Otwórz pokrywę zbiornika wody (3) i ostrożnie wlej wymaganą ilość wody. Nie napełniaj zbiornika powyżej górnej kreski na wskaźniku poziomym.
2. Odchylić uchwyt filtra (4) i umieścić filtr do kawy w lejku (1).

3. Napełnij filtr wymaganą ilością zmielonej kawy, a następnie odchyl uchwyt filtra z powrotem na miejsce.
4. Upewnij się, że pokrywa dzbanka (5) została prawidłowo zamocowana, a następnie umieść dzbanek na płytce pod uchwytem filtra.
4. Włącz urządzenie, naciskając przycisk włączania/wyłączania. (7). Wskaźnik zaświeci się na niebiesko, a urządzenie rozpocznie parzenie kawy.
5. Po zakończeniu procesu parzenia, lampka kontrolna zmieni kolor na żółty, a kawa pozostanie gorąca. Płyta grzewcza pod dzbankiem wyłącza się automatycznie po około 40 minutach.
6. Aby wyłączyć urządzenie, naciśnij przycisk ON/OFF. Urządzenie jest wyposażone w zabezpieczenie przed przegrzaniem, które automatycznie wyłącza urządzenie w przypadku zapomnienia.

WI

CZYSZCZENIE

Podczas czyszczenia urządzenia należy zwrócić uwagę na następujące kwestie:

- O ile nie określono tego wyraźnie w poniższych instrukcjach czyszczenia, należy pamiętać, że żadna z części tego urządzenia nie nadaje się do mycia w zmywarce.
- Przed przystąpieniem do czyszczenia urządzenia należy wyjąć wtyczkę z gniazdka sieciowego i odczekać, aż urządzenie całkowicie ostygnie.
- Nigdy nie zanurzaj urządzenia w wodzie i upewnij się, że woda nie dostanie się do jego wnętrza.
- Urządzenie należy czyścić, przecierając je wilgotną ściereczką. Jeśli urządzenie jest mocno zabrudzone, można dodać niewielką ilość płynu do mycia naczyń.

WI

- Do czyszczenia urządzenia nigdy nie należy używać zmywaków, silnych rozpuszczalników ani ściernych środków czyszczących, ponieważ mogą one uszkodzić zewnętrzne powierzchnie urządzenia.
- Lejek i dzbanek można myć zwykłym płynem do mycia naczyń.
- **WAŻNE!** Po czyszczeniu pozostawić do całkowitego wyschnięcia. Nie używaj urządzenia, jeśli jest wilgotne.

umieść dzbanek pod lejkiem filtra i włącz urządzenie.

ODKAMIENIANIE

Zawartość wapnia w zwykłej wodzie wodociągowej oznacza, że wewnątrz urządzenia może stopniowo osadzać się kamień. Kamień ten można usunąć za pomocą kwasu octowego (NIE zwykłego octu) lub odkamieniacza dostępnego w supermarketach itp.

1. Wymieszać 100 ml kwasu octowego z 300 ml zimnej wody lub postępować zgodnie z instrukcjami na opakowaniu odkamieniacza.
2. Wlej roztwór do zbiornika,

WI

za pomocą przycisku włączania/wyłączania.

3. Pozostawić do połowy roztworu, a następnie wyłączyć za pomocą przycisku włączania/wyłączania.
4. Pozostaw urządzenie wyłączone na około 10 minut, a następnie włącz je ponownie i pozwól, aby pozostała część roztworu przepłynęła przez urządzenie.
5. Aby usunąć końcowe pozostałości kamienia i kwasu octowego, wlej dzbanek zimnej wody do zbiornika wody, włącz go i pozwól wodzie przepłynąć.
6. Trzykrotnie przepłukać urządzenie świeżą wodą (zgodnie z opisem w punkcie 5). Urządzenie jest teraz gotowe do ponownego użycia.

INFORMACJE DOTYCZĄCE UTYLIZACJI I RECYKLINGU TEGO PRODUKTU

Należy pamiętać, że ten produkt Adexi jest oznaczony tym symbolem:



Oznacza to, że tego produktu nie wolno wyrzucać razem ze zwykłymi odpadami domowymi, ponieważ odpady elektryczne i elektroniczne muszą być utylizowane oddzielnie.

Zgodnie z dyrektywą WEEE każde państwo członkowskie musi zapewnić prawidłową zbiórkę, odzysk, przetwarzanie i recykling odpadów elektrycznych i elektronicznych. Prywatne Gospodarstwa domowe w UE mogą bezpłatnie oddawać zużyty sprzęt do specjalnych punktów recyklingu.

WI

W niektórych państwach członkowskich można w pewnych przypadkach zwrócić używany sprzęt sprzedawcy, od którego został on zakupiony.

w przypadku zakupu nowego sprzętu. Aby uzyskać więcej informacji na temat postępowania ze zużytym sprzętem elektrycznym i elektronicznym, należy skontaktować się ze sprzedawcą, dystrybutorem lub władzami miejskimi.

WARUNKI GWARANCJI

Gwarancja nie ma zastosowania:

- jeśli powyższe instrukcje nie były przestrzegane
- jeśli w urządzenie ingerowano
- jeśli urządzenie było niewłaściwie obsługiwane, poddane szorstkiemu traktowaniu lub doznało innego rodzaju uszkodzenia
- jeśli urządzenie jest wadliwe z powodu usterek w dostawie energii elektrycznej.

Ze względu na ciągły rozwój naszych produktów pod



WI

względem funkcji i
wzornictwa, zastrzegamy
sobie prawo do
wprowadzania zmian w
produkcji bez
wcześniejszego ostrzeżenia.



CZĘSTO ZADAWANE PYTANIA

Jeśli masz jakiegokolwiek pytania dotyczące użytkowania urządzenia i nie możesz znaleźć odpowiedzi w niniejszej instrukcji obsługi, zapraszamy do odwiedzenia naszej strony internetowej pod adresem www.adexi.eu.

Dane kontaktowe można również znaleźć na naszej stronie internetowej, jeśli chcesz się z nami skontaktować w sprawie pytań technicznych, napraw, akcesoriów lub części zamiennych.

WI IMPORTER

Adexi A/S

Lægårdsvej 9C

DK-8520 Lystrup

Dania

www.adexi.dk

Nie ponosimy odpowiedzialności za błędy w druku