

# GASTRONOMA

18120001

Młynek do kawy ..... 2

[www.commaxx.nl](http://www.commaxx.nl)

## WPROWADZENIE

Aby jak najlepiej wykorzystać nowy młynek do kawy, przed pierwszym użyciem należy uważnie przeczytać niniejszą instrukcję. Należy zwrócić szczególną uwagę na środki ostrożności. Zalecamy również zachowanie instrukcji na przyszłość, aby można było się do niej odwołać w późniejszym terminie.

## OGÓLNE INSTRUKCJE BEZPIECZEŃSTWA

- To urządzenie może być używane przez dzieci w wieku od 8 lat i starsze oraz osoby o ograniczonych zdolnościach fizycznych, sensorycznych lub umysłowych lub nieposiadające doświadczenia i wiedzy, wyłącznie pod nadzorem. lub otrzymały instrukcje dotyczące bezpiecznego korzystania z urządzenia i rozumieją związane z tym zagrożenia. Dzieci nie mogą bawić się urządzeniem.

Czyszczenie i konserwacja nie mogą być wykonywane przez dzieci bez nadzoru.

- Nigdy nie pozostawiaj urządzenia bez nadzoru. Należy pilnować dzieci znajdujących się w pobliżu urządzenia, gdy jest ono włączone. lub używane. Urządzenie nie jest zabawką.
- Nieprawidłowe użytkowanie urządzenia może spowodować obrażenia ciała lub uszkodzenie urządzenia.
- Używać wyłącznie zgodnie z przeznaczeniem. Producent nie ponosi odpowiedzialności za jakiegokolwiek obrażenia lub szkody wynikające nieprawidłowego użytkowania lub obsługi

**WI**

(patrz również Warunki gwarancji).

- Wyłącznie do użytku domowego. Nie do użytku zewnętrznego ani komercyjnego.
- Usunąć wszystkie materiały opakowaniowe i transportowe z wnętrza i na zewnątrz urządzenia.
- Sprawdź, czy urządzenie nie ma widocznych uszkodzeń i czy nie brakuje żadnych części.
- Nie używać z innymi przewodami niż dostarczony.
- Sprawdź, czy nie ma możliwości pociągnięcia lub potknięcia się o przewód lub przedłużacz.
- Urządzenie nie może być używane razem z wyłącznikiem czasowym lub oddzielnym systemem zdalnego sterowania.

## WI

- Wyłącz urządzenie i wyjmij wtyczkę z gniazdka podczas czyszczenia lub gdy nie jest używane.
- Podczas wyjmowania wtyczki z gniazdka należy unikać ciągnięcia za przewód. Zamiast tego należy przytrzymać za wtyczkę.
- Przewód i urządzenie należy trzymać z dala od źródeł ciepła, gorących przedmiotów i otwartego ognia.
- Upewnij się, że przewód jest całkowicie rozciągnięty.
- Przewód nie może być skręcony ani owinięty wokół urządzenia.
- Należy regularnie sprawdzać, czy przewód lub wtyczka nie są uszkodzone.

Nie używać urządzenia jeśli zostało upuszczone na podłogę, zanurzone w wodzie lub uszkodzone w inny sposób.

urządzenie zostało zakupione.

- Jeśli urządzenie, przewód lub wtyczka zostały uszkodzone, należy zlecić sprawdzenie i ewentualną naprawę urządzenia autoryzowanemu serwisowi.
- Podłączać wyłącznie do zasilania 230 V, 50 Hz. Gwarancja jest nieważna, jeśli urządzenie jest podłączone do nieprawidłowego napięcia.
- Nigdy nie próbuj naprawiać urządzenia samodzielnie. Należy skontaktować się ze sklepem, w którym

- Nieautoryzowane naprawy lub modyfikacje spowoduje utratę gwarancji.

## **SPECJALNE INSTRUKCJE BEZPIECZEŃSTWA**

- Ostrze w urządzeniu jest niezwykle ostre. Upewnij się, że się nim nie skaleczysz!
- Wyjąć wtyczkę z gniazdka, gdy urządzenie nie jest używane oraz przed napełnianiem, opróżnianiem i czyszczeniem.
- Urządzenie nie może jednorazowo mieć kawy na więcej niż 12 filiżanek! Następnie należy pozostawić urządzenie do

**WI**

ostygnięcia na co najmniej 5 minut przed ponownym użyciem.

- Nie używaj urządzenia do

cokolwiek innego niż mielenie ziaren kawy. Jeśli używasz do mielenia przypraw itp., istnieje ryzyko, że kawa wchłonie smak przypraw.

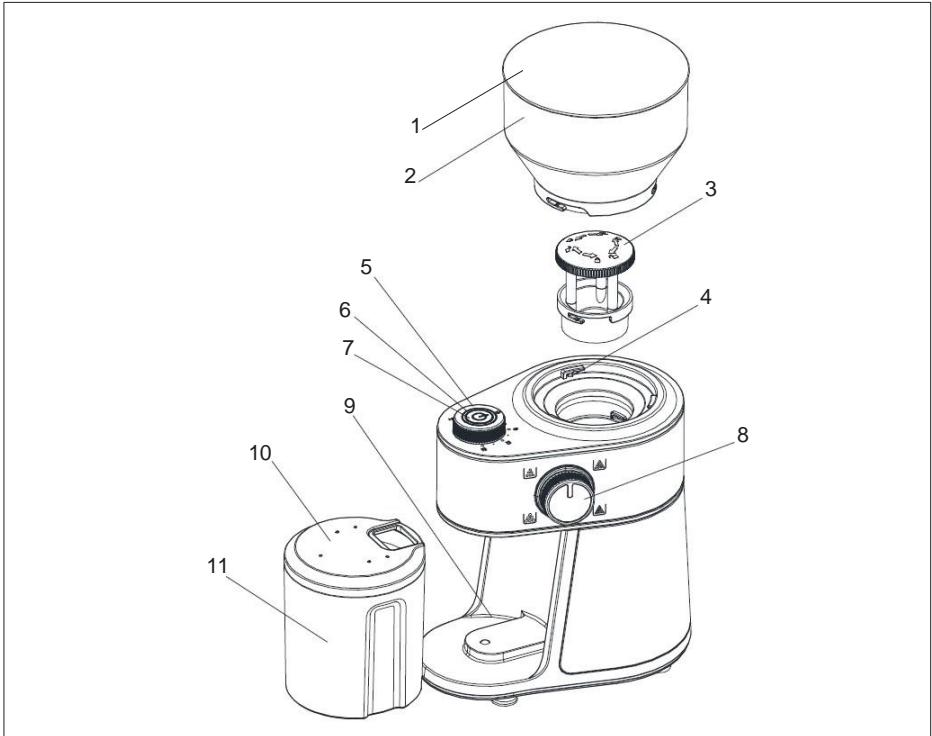
- Nie myć urządzenia. Nie napełniać urządzenia wodą ani innymi płynami.

## WI

### ELEMENTY

1. Pokrywa
2. Pojemnik na całe ziarna
3. Ostrze
4. Styk zabezpieczający
5. Przycisk timera (liczba filiżanek)
6. Lampka kontrolna
7. Przycisk wł/wył.
8. Pokrętko do ustawiania stopnia mielenia
9. Styk zabezpieczający
10. Pokrywa
11. Pojemnik na zmielone ziarna

# WI





## WI

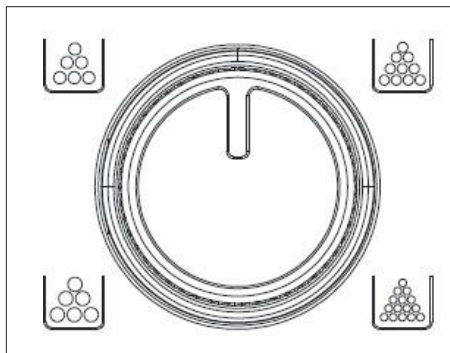
### PRZED UŻYCIEM

Przetrzeć pokrywę (1, 10) i pojemniki (2, 11) wilgotną ściereczką i osuszyć czystą, suchą ściereczką.

Ostrze (3) należy ostrożnie przetrzeć wilgotną ściereczką, a następnie osuszyć czystą, suchą ściereczką.

### UŻYCIE

- Zmontować urządzenie zgodnie z ilustracją. Upewnij się, że ostrze (3) i uchwyty (2, 11) zatrasnęły się na stykach zabezpieczających (4, 9).
- Zdejmij pokrywę (1) z pojemnika (2) i napełnij go około 250 gramami palonych całych ziaren kawy. Pojemnik nie może być wypełniony po brzegi. Załóż pokrywę. Ze względów smakowych należy mielić tylko taką ilość kawy, jaka jest potrzebna w danym momencie.
- Obrócić pokrętkę (8) dożądanego stopnia zmielenia. Urządzenie posiada 4 ustawienia od grubego do drobnego.



- Obróć przycisk timera (5) na liczbę filiżanek od 212, do której chcesz użyć kawy mielonej.

- Włącz urządzenie za pomocą przycisku włączania/wyłączania (7). Zaświeci się lampka kontrolna (6).
- Naciśnij i przytrzymaj pokrywę (10), aby uruchomić urządzenie. Zmielona kawa zostanie przeniesiona do pojemnika (11). Po upływie ustawionego czasu urządzenie zatrzymuje się automatycznie. Urządzenie zatrzyma się również po zwolnieniu pokryw.
- Odłącz urządzenie i zdejmij pokrywę. Świeżo zmielone ziarna kawy są teraz gotowe do użycia.

### CZYSZCZENIE

Przed czyszczeniem należy wyjąć wtyczkę z gniazodka ściennego.

Ze względów bezpieczeństwa elektrycznego nigdy nie używaj wody ani innych płynów do czyszczenia urządzenia ani nie zanurzaj go w wodzie.

Wyczyść urządzenie z zewnątrz, przecierając je dobrze wyciśniętą ściereczką.

Ostrze (3), pokrywę (1, 10) i pojemnik (2, 11) można czyścić miękką ściereczką lub szczotką.

## INFORMACJE DOTYCZĄCE UTYLIZACJI I RECYKLINGU TEGO PRODUKTU

Należy pamiętać, że ten produkt Commaxx jest oznaczony tym symbolem:



Oznacza to, że tego produktu nie wolno wyrzucać razem ze zwykłymi odpadami domowymi, ponieważ odpady elektryczne i elektroniczne muszą być utylizowane oddzielnie.

Zgodnie z dyrektywą WEEE każde państwo członkowskie musi zapewnić prawidłową zbiórkę, odzysk, przetwarzanie i recykling odpadów elektrycznych i elektronicznych. Prywatne gospodarstwa domowe w UE mogą bezpłatnie oddawać zużyty sprzęt do specjalnych stacji recyklingu. W niektórych państwach członkowskich zużyte urządzenia można zwrócić do sprzedawcy detalicznego, w którym zostały zakupione, pod warunkiem zakupu nowych produktów. Aby uzyskać więcej informacji na temat postępowania z odpadami elektrycznymi i elektronicznymi, należy skontaktować się ze sprzedawcą, dystrybutorem lub władzami miejskimi.

## WARUNKI GWARANCJI

Gwarancja nie ma zastosowania:

- jeśli powyższe instrukcje nie zostały zastosowane
- jeśli ingerowano w urządzenie
- jeśli urządzenie było niewłaściwie obsługiwane, poddane szorstkiemu traktowaniu lub doznało innego rodzaju uszkodzenia
- jeśli urządzenie jest uszkodzone z powodu usterek w dostawie energii elektrycznej.

Ze względu na ciągły rozwój naszych produktów pod względem funkcjonalności i wzornictwa, zastrzegamy sobie prawo do wprowadzania zmian w produkcie bez wcześniejszego ostrzeżenia.

## CZĘSTO ZADAWANE PYTANIA

Jeśli masz jakiegokolwiek pytania dotyczące korzystania z urządzenia i nie możesz znaleźć odpowiedzi w niniejszej instrukcji obsługi, odwiedź naszą stronę internetową pod adresem [www.commaxx.nl](http://www.commaxx.nl).

Dane kontaktowe można również znaleźć na naszej stronie internetowej, jeśli chcesz się z nami skontaktować w sprawie pytań technicznych, napraw, akcesoriów lub części zamiennych.

## PRODUKOWANE W CHINACH DLA

Commaxx B.V.

Wiebachstraat 37,

NL6466 NG Kerkrade

Holandia

[www.commaxx.nl](http://www.commaxx.nl)

Nie ponosimy odpowiedzialności za błędy w druku.

**ES**