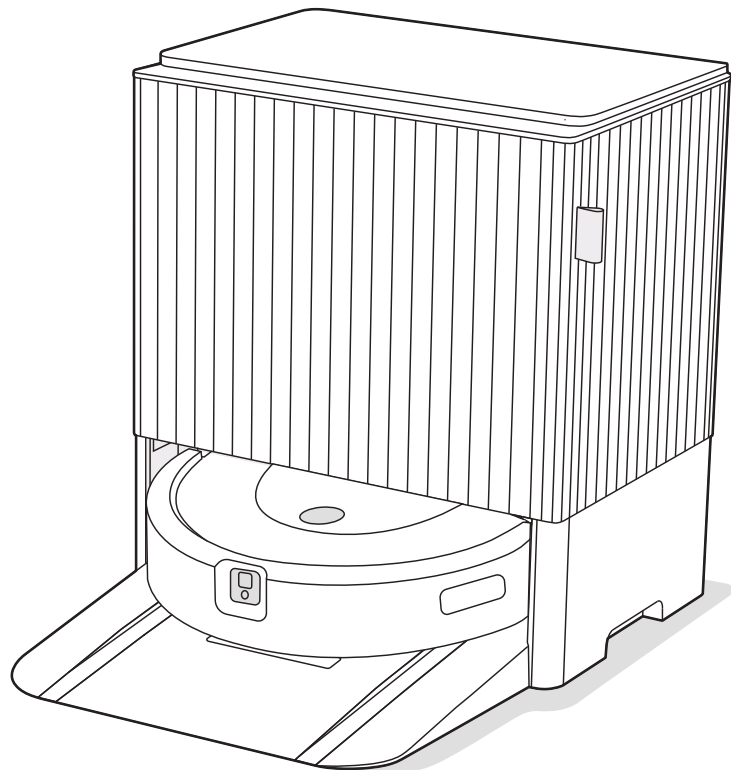


# Roomba Combo®

**10 Max** robot

+ AutoWash™ stacja dokująca

Przewodnik użytkownika



**iRobot**

# Informacje dotyczące bezpieczeństwa

## Ważne wskazówki dotyczące bezpieczeństwa


**Robot**


Niniejszy przewodnik użytkownika zawiera informacje na temat zgodnych z normami modeli: Robot: RCA-Y2 | Stacja dokująca: ADL-N1 | Akumulator: ABL-H | Moduł radiowy robota: 6233E-UUB


**ZACHOWAJ TE INSTRUKCJE**  
**OSTRZEŻENIE:** Podczas korzystania z urządzenia elektrycznego należy zawsze przestrzegać podstawowych środków ostrożności, w tym:

**NALEŻY PRZECZYTAĆ WSZYSTKIE INSTRUKCJE**  
**OSTRZEŻENIE:** aby zmniejszyć ryzyko odniesienia obrażeń lub uszkodzenia robota podczas jego konfigurowania, użytkowania i konserwacji, należy zapoznać się ze środkami ostrożności i stosować je.

Urządzenie może być używane przez dzieci w wieku od 8 lat i osoby o ograniczeniach ruchowych, sensorycznych lub umysłowych bądź nieposiadające odpowiedniego poziomu doświadczenia lub wiedzy, jeśli są one nadzorowane lub zostały przeszkolone w zakresie bezpiecznego użytkowania urządzenia i rozumieją związane z tym zagrożenia. Dzieci nie powinny bawić się urządzeniem. Dzieci nie powinny czyścić ani konserwować urządzenia bez nadzoru.

 Jest to symbol ostrzeżenia dotyczącego bezpieczeństwa. Służy do ostrzegania o potencjalnych zagrożeniach dla zdrowia. Aby uniknąć możliwych obrażeń lub śmierci, należy przestrzegać wszystkich instrukcji dotyczących bezpieczeństwa towarzyszących temu symbolowi.

 Ryzyko porażenia prądem elektrycznym

 Do użytku tylko w pomieszczeniach

 Znamionowa moc wyjściowa, prąd stały

 Przeczytaj instrukcję obsługi

 Symbol recyklingu

 Ryzyko pożaru

 Urządzenie klasy II

 Znamionowa moc wejściowa, prąd stały

 Przechowywać w miejscu niedostępnym dla dzieci

 Oddzielny zasilacz

 Przystroga

 Urządzenie klasy III

 Znamionowa moc wejściowa, prąd zmienny

**OSTRZEŻENIE:** Wskazuje potencjalnie niebezpieczną sytuację, która może być przyczyną śmierci lub poważnych obrażeń ciała.

**PRZESTROGA:** Wskazuje potencjalnie niebezpieczną sytuację, która może być przyczyną lekkich lub średnich obrażeń ciała.

**UWAGA:** Wskazuje potencjalnie niebezpieczną sytuację, która może być przyczyną uszkodzenia mienia.

## INFORMACJE OGÓLNE

### **OSTRZEŻENIE**

- Urządzenie jest dostarczane z przewodem zasilającym zatwierdzonym dla danego regionu i przeznaczonym do podłączenia wyłącznie do standardowego gniazdka zasilania prądem zmiennym w gospodarstwie domowym. Nie wolno używać żadnego innego przewodu zasilającego. Jeśli zajdzie potrzeba wymiany przewodu, należy skontaktować się z Biurem Obsługi Klienta, aby otrzymać przewód zasilający odpowiedni dla danego kraju.
- Nie wolno demontować ani otwierać urządzenia, chyba że zostanie to wskazane w instrukcji. Wewnątrz nie ma żadnych części, które użytkownik mógłby samodzielnie serwisować. Serwis należy zlecić wykwalifikowanemu personelowi technicznemu.
- Istnieje niebezpieczeństwo porażenia prądem. Urządzenia należy używać wyłącznie w suchych pomieszczeniach.
- Nie wolno obsługiwać tego produktu mokrymi rękami.
- Nie wolno umieszczać żadnych niebezpiecznych ani łatwopalnych elementów/środków na robocie lub stacji dokującej.
- Ten produkt nie jest zabawką. Podczas pracy robota małe dzieci i zwierzęta powinny pozostawać pod nadzorem. Nie wolno siadać ani stawać na robocie ani na stacji dokującej.
- Nie wolno siadać ani stawać na produkcie.
- Urządzenie powinno być przechowywane i użytkowane tylko w temperaturze pokojowej.
- Nie wolno używać nieautoryzowanych ładowarek. Użycie nieautoryzowanej ładowarki może spowodować wytwarzanie ciepła lub dymu przez akumulator bądź zapłon lub wybuch akumulatora.
- Jeśli do pomieszczenia, które ma zostać posprzątane, przylega balkon, należy uniemożliwić dostęp do niego za pomocą fizycznej bariery w celu zapewnienia bezpiecznej eksploatacji urządzenia.
- Jeśli w pomieszczeniu, które ma zostać posprzątane, znajdują się takie

urządzenia, jak kuchenka, wentylator, termowentylator lub nawilżacz powietrza, przed rozpoczęciem pracy należy je usunąć. Dotknięcie lub popchnięcie tych urządzeń przez robota grozi obrażeniami, wypadkiem lub uszkodzeniem sprzętu.

- Robota i stację dokującą należy chronić przed zamknięciem.
- Czujniki wysokości należy oczyścić z nagromadzonego brudu.
- Nie wolno używać płytki z nakładką mopującą jako rączki do podnoszenia lub przenoszenia robota.
- Należy pamiętać, że po czyszczeniu na mokro za pomocą robota podłogi mogą być śliskie.

### **PRZESTROGA**

- Nie wolno uruchamiać urządzenia w pomieszczeniach z odsłoniętymi gniazdkami elektrycznymi lub zaworami odcinającymi gazu w podłodze.
- Nie wolno używać urządzenia do sprzątania ostrych przedmiotów, szkła ani żadnych palących się lub tlących się przedmiotów.
- Należy pamiętać, że robot porusza się samodzielnie. W obszarze pracy robota należy zachować ostrożność, aby na niego nie nadeprnąć.
- Jeśli urządzenie zahaczy o przewód leżący na podłodze, może przypadkowo ściągnąć na podłogę przedmioty znajdujące się na stole lub półce. Przed uruchomieniem urządzenia należy uprzątnąć podłogi z takich przedmiotów jak ubrania, luźne kartki papieru, sznurki do żaluzji lub zasłon, przewody elektryczne i wszelkie delikatne obiekty. Należy zgasić świece. Należy wyłączyć termowentylatory.
- Należy przeprowadzać wymagane czynności konserwacyjne zgodnie z przewodnikiem użytkownika, aby zapewnić bezpieczną pracę robota i stacji dokującej.
- Jeśli robot pracuje na kondygnacji ze schodami, należy usunąć wszelkie przeszkody z najwyższego stopnia.

## UWAGA

- Robota i stację dokującą należy chronić przed zamknięciem.
- Styki ładowania muszą być utrzymywane w czystości, ponieważ zabrudzenia mogą uniemożliwić naładowanie akumulatora robota oraz powodować nagrzewanie się styków do temperatury grożącej oparzeniem.
- Przed uruchomieniem robota na podłogach twardej konstrukcji należy przetestować go na małym fragmencie takiej podłogi, aby sprawdzić, czy nadaje się

do danego typu powierzchni. Używanie robota na nieodpowiednich powierzchniach może skutkować ich uszkodzeniem. W razie pytań dotyczących zgodności należy skontaktować się z producentem podłogi.

- Przed użyciem robota na wykładzinach lub dywanach należy upewnić się, że można je czyścić przy użyciu dwóch gumowych szczotek głównych do wszystkich powierzchni, nazywanych też szczotkami trzepięcymi. Używanie robota na nieodpowiednich wykładzinach lub dywanach może skutkować ich uszkodzeniem. W razie pytań dotyczących zgodności należy skontaktować się z producentem wykładziny lub dywanu.

### STACJA DOKUJĄCA AUTOWASH

## OSTRZEŻENIE

- Nie wolno używać urządzenia, jeśli przewód lub wtyczka są uszkodzone. Jeśli urządzenie nie działa tak, jak powinno, zostało upuszczone, uszkodzone, pozostawione na zewnątrz lub zanurzone w wodzie, należy oddać je do serwisu.
- Przed czyszczeniem lub konserwacją trzeba bezwzględnie odłączyć robota od stacji dokującej AutoWash.
- Nie wolno stawać na stacji dokującej AutoWash.
- Nie wolno wkładać żadnych przedmiotów do otworów. Nie wolno używać urządzenia, jeśli którykolwiek otwór jest zatkany. Otwory należy czyścić z kurzu, kłaczków, włosów i wszystkiego, co może ograniczać przepływ powietrza.
- W celu zapewnienia prawidłowego działania stacji dokującej AutoWash nie wolno wkładać żadnych przedmiotów do portu odprowadzania zanieczyszczeń. Trzeba też sprawdzać, czy na stacji nie ma zanieczyszczeń.
- Aby uniknąć niebezpieczeństwa związanego z nieumyślnym wyzwoleniem wyłącznika termicznego, urządzenia nie wolno zasilac przez zewnętrzne urządzenie włączające i wyłączające dopływ energii, takie jak sterownik zegarowy, ani podłączać do obwodu, który jest regularnie włączany i wyłączany.
- Nie wolno dopuszczać do kontaktu stacji dokującej AutoWash z płynami.
- Nie wolno wlewać żadnych płynów do urządzenia ani zanurzać urządzenia w wodzie.
- Nie wolno używać urządzenia na zewnątrz ani na mokrych powierzchniach.

- Nie wolno dopuszczać do używania urządzenia jako zabawki. Należy zwracać szczególną uwagę, gdy urządzenie używane jest przez dzieci lub w ich pobliżu.
- Należy używać urządzenia wyłącznie w sposób opisany w tej instrukcji.
- Aby zmniejszyć ryzyko porażenia prądem, przed czyszczeniem należy odłączyć stację dokującą AutoWash od zasilania.
- Stację dokującą AutoWash i przewód zasilający należy trzymać z dala od rozgrzanych powierzchni.
- Aby uniknąć przypadkowego kontaktu z roztworem czyszczącym lub jego połknięcia, nie wolno pozwalać dzieciom na wyjmowanie zbiorników na wodę ze stacji dokującej AutoWash.
- Pełny zbiornik na wodę jest ciężki. Aby uniknąć ryzyka odniesienia obrażeń, należy zachować ostrożność podczas wkładania i wyjmowania zbiorników. Nie wolno pozwalać dzieciom na wkładanie lub wyjmowanie zbiornika.
- Aby zapobiec upadkowi robota ze schodów, należy upewnić się, że stacja dokująca AutoWash znajduje się co najmniej 1,2 metra od schodów.

## UWAGA

- Produktu nie wolno używać z jakkolwiek przetwornicą napięcia. Użycie przetwornicy napięcia spowoduje natychmiastowe unieważnienie gwarancji.
- Jeśli w danym regionie często występują burze, zaleca się stosowanie dodatkowego zabezpieczenia przeciwprzepięciowego. Podczas silnej burzy z piorunami urządzenie przeciwprzepięciowe może ochronić stację dokującą AutoWash.
- Urządzenia nie wolno używać bez pojemnika na brud i/lub filtrów umieszczonych we właściwych miejscach.

### ŚRODEK CZYSZCZĄCY

## OSTRZEŻENIE

- Domowe środki czyszczące są bezpieczne, gdy są używane i przechowywane zgodnie z instrukcjami na etykietce. Należy zawsze uważnie czytać instrukcje i postępować zgodnie ze wskazówkami.
- Należy używać wyłącznie autoryzowanych środków czyszczących, których lista znajduje się na stronie [answers.irobot.com/s/roomba-combo-cleanser](https://answers.irobot.com/s/roomba-combo-cleanser)

- Ostrzeżenia dotyczące środka czyszczącego znajdują się na pudełku oraz na butelce ze środkiem.



Trzymać z dala od dzieci



Trzymać z dala od oczu. Jeśli produkt dostanie się do oczu, przepłukać je dokładnie wodą.



Po użyciu opłukać ręce

## AKUMULATOR

### OSTRZEŻENIE

- Nie wolno otwierać, zgniatać, ogrzewać do temperatury powyżej 80°C ani spalać. Należy postępować zgodnie z instrukcjami dotyczącymi prawidłowego sposobu użytkowania, konserwacji i utylizacji, które zawarto w przewodniku użytkownika.
- Nie wolno dopuścić do zwarcia w akumulatorze wskutek kontaktu metalowych obiektów ze stykami akumulatora lub zanurzenie w płynie. Nie wolno narażać akumulatorów na wstrząsy mechaniczne.
- Akumulatory litowo-jonowe i wyposażone w nie produkty podlegają rygorystycznym przepisom dotyczącym transportu. W razie konieczności wysyłki tego produktu (z akumulatorem) w celu serwisowania, podróży lub z innych powodów, należy zapoznać się z sekcją „Rozwiązywanie problemów” w przewodniku użytkownika lub skontaktować się z Biurem Obsługi Klienta, aby uzyskać instrukcje dotyczące wysyłki.
- Należy cyklicznie sprawdzać, czy akumulator nie nosi śladów uszkodzeń oraz czy nie ma wycieków. Nie wolno ładować uszkodzonych ani nieszczelnych akumulatorów. Nie wolno dopuścić do kontaktu cieczy ze skórą lub oczami. Jeśli doszło do takiego kontaktu, przepłukać narażone miejsce dużą ilością wody i skonsultować się z lekarzem. Zużyty akumulator należy umieścić w szczelnie zamkniętym foliowym worku i bezpiecznie zutylizować zgodnie z miejscowymi przepisami o ochronie środowiska. Można też przekazać go do lokalnego autoryzowanego serwisu urządzeń iRobot w celu zutylizowania.
- Należy zadbać, aby akumulator był suchy i czysty. W przypadku zabrudzenia ognia lub styków akumulatora należy je przetrzeć czystą, suchą ściereczką.

Więcej informacji można znaleźć na stronie [global.irobot.com](http://global.irobot.com)

### PRZESTROGA

- Używanie akumulatora przez dziecko powinno być nadzorowane. W przypadku połknięcia ognia akumulatora lub baterii należy niezwłocznie skonsultować się z lekarzem.

### UWAGA

- Przed utylizacją lub recyklingiem robota należy wyjąć z niego akumulator.
- W celu uzyskania najlepszych efektów należy stosować tylko akumulator litowo-jonowy dostarczony w zestawie z robotem.
- Nie wolno używać baterii jednorazowych. Należy używać wyłącznie akumulatorów dostarczonych z produktem. W przypadku konieczności wymiany akumulatora należy zakupić identyczny akumulator iRobot lub skontaktować się z Biurem Obsługi Klienta firmy iRobot, aby dowiedzieć się, jakie inne akumulatory są dozwolone.
- Przed długotrwałym przechowywaniem należy zawsze naładować akumulator i wyjąć go z robota wraz ze wszystkimi akcesoriami.



Ten symbol na akumulatorze oznacza, że nie wolno go wyrzucać razem z niesortowanymi zwykłymi odpadami komunalnymi. Użytkownik końcowy ponosi odpowiedzialność za zutylizowanie zużytego akumulatora w swoim urzędzeniu w sposób przyjazny dla środowiska, tj.:

- (1) zwrócenie do dystrybutora/sprzedawcy, u którego zakupiono produkt; lub
- (2) pozostawienie w wyznaczonym punkcie zbiórki takich odpadów.

Oddzielne zbieranie i recykling zużytych akumulatorów w momencie ich utylizacji pomoże zachować zasoby naturalne i zapewnić recykling akumulatorów w sposób bezpieczny dla zdrowia ludzkiego i środowiska. Aby uzyskać więcej informacji, należy skontaktować się z lokalnym urzędem ds. recyklingu lub ze sprzedawcą, u którego zakupiono produkt. Niewłaściwa utylizacja zużytych akumulatorów może spowodować negatywne skutki dla środowiska naturalnego i zdrowia ludzkiego w związku z substancjami znajdującymi się w bateriach i akumulatorach.

Informacje dotyczące wpływu substancji problematycznych w odpadach akumulatorowych można znaleźć pod adresem: <http://ec.europa.eu/environment/waste/batteries/>

# Rozpocznij

## 1 Pobierz aplikację iRobot Home

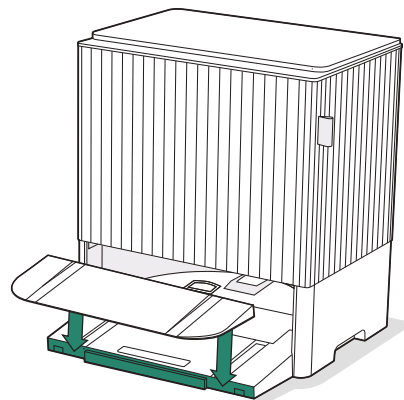
Zeskanuj kod QR za pomocą aparatu w urządzeniu mobilnym lub znajdź aplikację iRobot Home w sklepie z aplikacjami.

- Postępuj według instrukcji, aby skonfigurować robota.
- Dokończ konfigurację w aplikacji, aby umożliwić robotowi rozpoznawanie i omijanie przeszkód w czasie rzeczywistym.
- Ustaw harmonogram automatycznego sprzątnia i dostosuj preferencje dotyczące sprzątnia.
- Utwórz inteligentne mapy, aby przekazać robotowi kiedy, gdzie i jak ma sprzątać.
- Uzyskaj dostęp do wskazówek i odpowiedzi na najczęstsze pytania. Postępuj według instrukcji, aby skonfigurować robota.



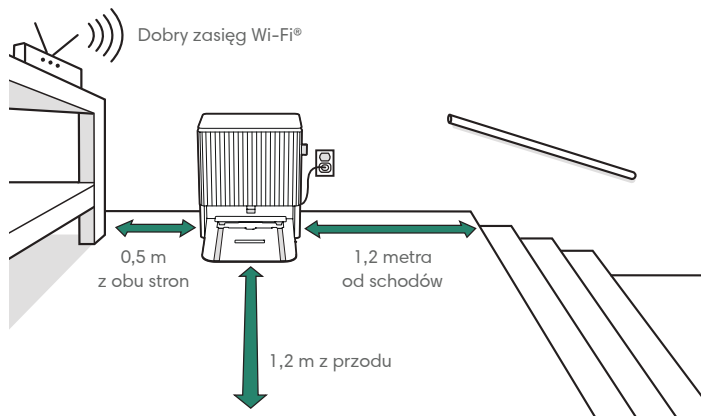
**WAŻNE:** Przed uruchomieniem robota zapoznaj się z załączonymi informacjami dotyczącymi bezpieczeństwa.


## 2 Zainstaluj rampę stacji dokującej




Zainstaluj zdejmowaną rampę, wyrównując ją ze stacją dokującą AutoWash. Dociśnij ją, aby się zatrzasnęła.

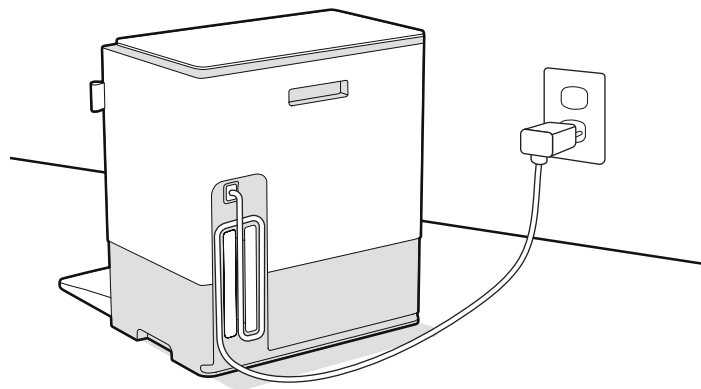
### 3 Ustaw stację dokującą



 **UWAGA:** Umieść stację dokującą na twardej powierzchni, w pobliżu gniazdka elektrycznego, w obszarze o dobrym zasięgu Wi-Fi. Nie umieszczaj stacji w nasłonecznionym miejscu. Przestrzeń wokół stacji dokującej lub stacji ładującej musi być wolna, aby było możliwe poprawne dokowanie.

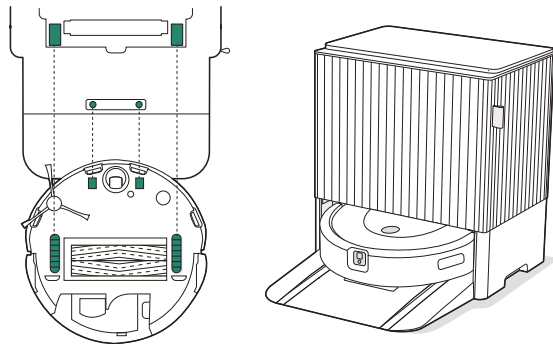
 **OSTRZEŻENIE:** Aby zapobiec upadkowi robota ze schodów, należy umieścić stację dokującą w odległości co najmniej 1,2 metra od schodów.

### 4 Podłącz stację dokującą



Podłącz przewód zasilający do stacji dokującej, a następnie włóż wtyczkę do gniazdka sieci elektrycznej. Zwiń przewód, aby nie zakłócał pracy robota.

## 5 Wybudź robota



Umieść robota w stacji dokującej z kamerą skierowaną na zewnątrz. Upewnij się, że metalowe styki ładowania są wyrównane, a koła umieszczone na przełącznikach kół. Wskaźnik LED ładowania na stacji dokującej na krótko się podświetli, gdy robot zostanie prawidłowo zadokowany.

Po upływie dwóch pełnych minut robot wyemituje sygnał dźwiękowy, gdy będzie gotowy, a pierścień wokół przycisku zaświeci się na biało lub powoli wypełni białym światłem.



**UWAGA:** Robot jest dostarczany z częściowo naładowanym akumulatorem. Przed rozpoczęciem pierwszego sprzątnięcia zalecane jest doładowanie akumulatora robota (ładować przez 3 godziny).

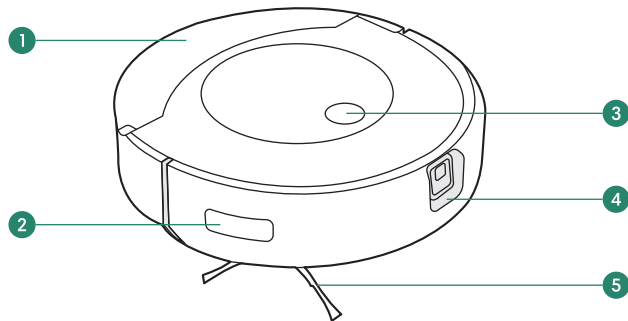
Jeśli wokół pierścienia świetlnego widać biały wir świetlny, robot nie jest gotowy i w dalszym ciągu się uruchamia.



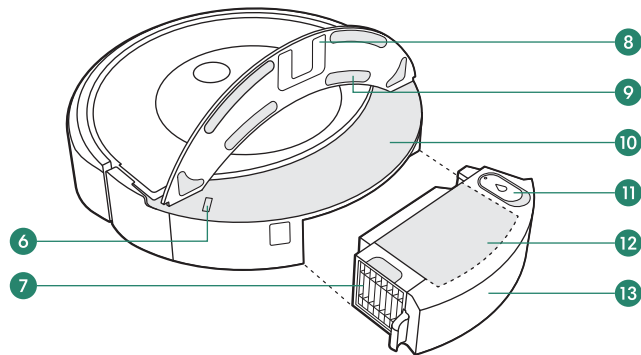
# Informacje o robocie

## Widok z góry

PL

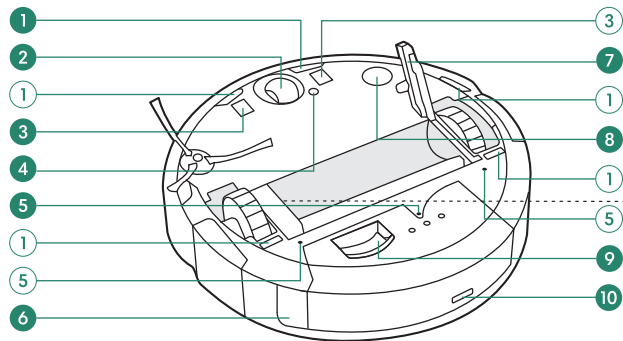


- 1 Moduł z nakładką mopującą
- 2 Czujnik ruchu wzdłuż ścian
- 3 Przycisk sprzątania
- 4 Kamera
- 5 Szczotka boczna do sprzątania w narożnikach i przy krawędziach

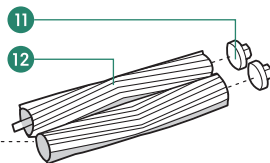


- 6 Czujnik podczerwieni nakładki
- 7 Filtr
- 8 Prowadnica nakładki
- 9 Akcesoria nakładki
- 10 Półka na nakładkę
- 11 Korek zbiornika
- 12 Pojemnik na brud
- 13 Zbiornik na wodę

## Widok od spodu



- 1 Czujniki wysokości
- 2 Przednie koło obrotowe
- 3 Styki ładowania
- 4 Czujnik typu podłogi
- 5 Dysza
- 6 Przycisk zwalniania pojemnika na brud
- 7 Zatrask pokrywy szczotki
- 8 Czujnik monitorowania podłogi
- 9 Port odprowadzania zanieczyszczeń
- 10 Port napełniania

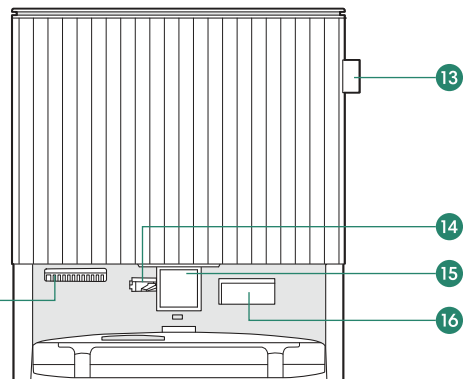
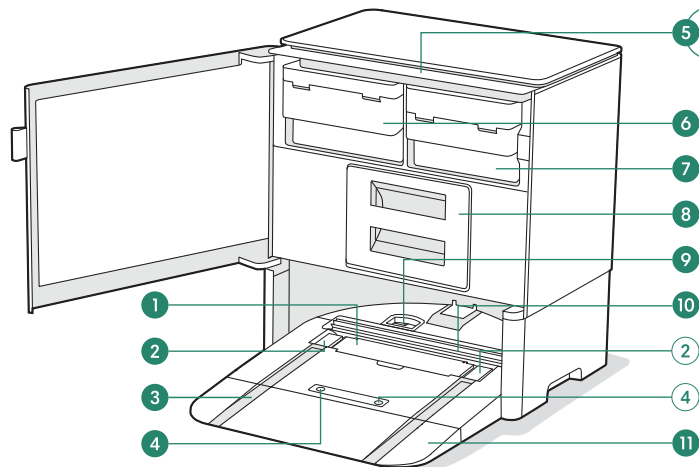


- 11 Łożyska szczotek
- 12 Szczotki do różnych powierzchni

# Informacje o stacji dokującej

Widok z przodu

PL



1 Pokrywa zbiornika przelewowego

2 Przełącznik kół

3 Tor kół

4 Styk ładowania

5 Wskaźniki LED

6 Zbiornik wody czystej

7 Zbiornik wody brudnej

8 Szuflada na worek na brud

9 Port odprowadzania  
zanieczyszczeń

10 Wałek czyszczący nakładkę

11 Zdejmowana rampa

12 Wylot wymuszonego  
strumienia powietrza

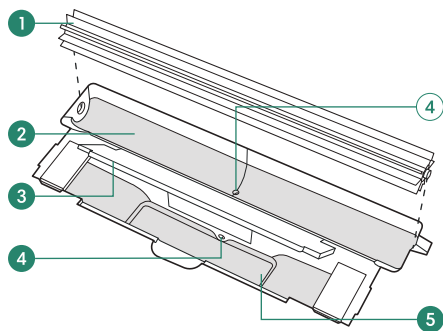
13 Uchwyt

14 Dysza napełniająca

15 Wizualny znacznik dokowania

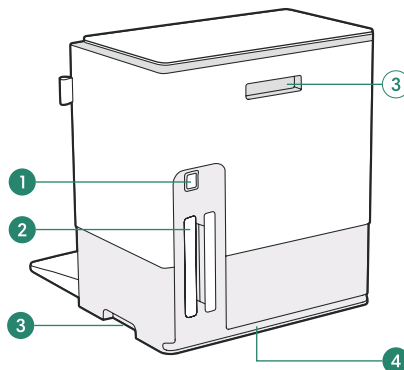
16 Okienko podczerwiieni

## Widok czyszczenia nakładki



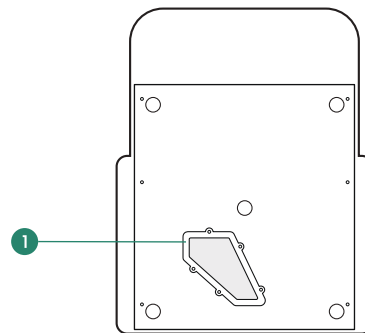
- 1 Walek czyszczący nakładkę
- 2 Niecka do czyszczenia nakładki
- 3 Pokrywa zbiornika przelewowego
- 4 Port spustowy
- 5 Zbiornik przelewowy na płyn

## Widok z tyłu



- 1 Gniazdo przewodu zasilającego
- 2 Miejsce na przewód
- 3 Rączka do przenoszenia
- 4 Kanał na przewód

## Widok od spodu



- 1 Panel dostępu do kanału zanieczyszczeń

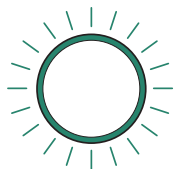
# Ładowanie

## Pierścień świetlny: trwa ładowanie



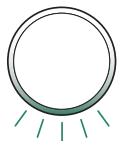
Omiatające światło białe: ładowanie

- O poziomie naładowania informuje wielkość ciągłego światła białego
- Na przykład, jeśli połowę pierścienia świetlnego wypełnia ciągłe światło białe, poziom naładowania wynosi 50%



Pulsujące światło czerwone: ładowanie, niski poziom naładowania

## Pierścień świetlny: ładowanie zakończone



Ciągłe światło białe: poziom pełnego naładowania  
Pulsujące światło białe w tylnej części: poziom pełnego naładowania i uśpienia

## Wskaźnik LED ładowania stacji dokującej



**Włączone:** robot ładuje się na stacji dokującej

**Wyłączone:** robot nie znajduje się na stacji dokującej, robot nie ładuje się lub stacja dokująca jest uśpiona



**UWAGA:** Po 60 sekundach stacja dokująca przejdzie w tryb uśpienia, a wskaźnik LED ładowania zgaśnie. Aby sprawdzić stan, dotknij przycisku sprzątnia na robocie lub skorzystaj z aplikacji iRobot Home.

## Ładowanie podczas cyklu sprzątnia

Robot powróci do stacji dokującej AutoWash, gdy będzie wymagał ładowania. Po osiągnięciu wystarczającego poziomu naładowania robot wznowi cykl sprzątnia w miejscu, w którym został on przerwany.

## Tryb czuwania

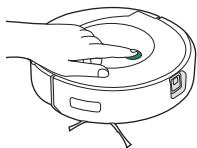
Gdy robot znajduje się w stacji dokującej, zużywa niewielką ilość energii. Gdy robot nie jest używany, można przełączyć go w tryb oszczędzania energii. Instrukcje i więcej informacji na temat trybu gotowości z obniżonym poborem energii można znaleźć na naszej stronie internetowej w sekcji „Najczęściej zadawane pytania”.

## Przechowywanie robota

Przed długotrwałym przechowywaniem robota należy go wyłączyć. W tym celu wyjmij go ze stacji dokującej i przytrzymaj przycisk sprzątnia przez 3 sekundy, utrzymując jedno koło nad podłożem. Robota należy przechowywać w chłodnym, suchym miejscu.

# Sprzątanie

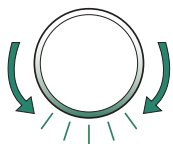
## Sterowanie przyciskiem sprzątania



Naciśnij, aby rozpocząć/wstrzymać/wznowić pracę

Przytrzymaj przez 2–5 sekund, aby zakończyć pracę i odesłać robota z powrotem do stacji dokującej

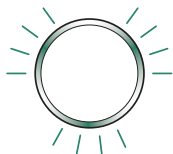
## Pierścień świetlny: sprzątanie



Omiatające światło czerwone skierowane ku tylnej części: należy opróżnić pojemnik na brud robota



Światło niebieskie skierowane do przodu: robot szuka stacji dokującej



Migające światło niebieskie: włączony tryb Dirt Detect™

## Wskaźniki LED stacji dokującej podczas sprzątania



**Ciągłe światło czerwone:** worek pełny, brak worka lub nieprawidłowo włożony worek



**Ciągłe światło czerwone:** zbiornik wody brudnej pełny, brak zbiornika lub nieprawidłowo włożony zbiornik



**Ciągłe światło czerwone:** zbiornik wody czystej pusty, brak zbiornika lub nieprawidłowo włożony zbiornik

## Wzór sprzątania

Gdy robot utworzy mapę, automatycznie sprawdzi i posprząta Twój dom w równych liniach, unikając przeszkód dzięki przedniej kamerze.



**WAŻNE:** Robot nie jest w stanie poruszać się w całkowitej ciemności. Włącz światła lub otwórz rolety, aby ułatwić robotowi poruszanie się.

Robot powróci do stacji dokującej AutoWash po zakończeniu cyklu sprzątania oraz za każdym razem, gdy będzie musiał opróżnić pojemnik na brud, napełnić zbiornik na wodę, wyczyścić nakładkę lub naładować akumulator. Po wykonaniu tych czynności robot wznowi cykl sprzątania w miejscu, w którym został przerwany.



Robot jest w stanie rozpoznawać i omijać objekty. Jednak przed sprzątnięciem zaleca się usunięcie rzeczy pozostawionych na podłodze.

Po 90 minutach bezczynności poza stacją dokującą robot automatycznie zakończy bieżący cykl sprzątnia. Jeżeli nie masz pewności, czy robot zakończył pracę czy został wstrzymany, sprawdź jego stan w aplikacji iRobot Home.

## Dirt Detect™

Kiedy robot wykryje bardziej zabrudzony obszar, włączy tryb Dirt Detect™ i poruszając się w przód/tył, dokładniej posprząta to miejsce. Na pierścieniu świetlnym pojawi się migające światło niebieskie, kiedy włączony zostanie tryb Dirt Detect™.

## Odkurzanie

### Rozpoczynanie cyklu samego odkurzania z poziomu robota

- 1 Przed rozpoczęciem odkurzania zdejmij nakładkę mopującą.
- 2 Wymuś powrót robota do stacji dokującej i naciśnij przycisk sprzątnia na robocie.



**UWAGA:** Rozpoczynając cykl samego odkurzania z poziomu aplikacji iRobot Home, nie musisz opróżnić zbiornika ani zdejmować nakładki mopującej.

Jeśli rozpoczynasz cykl sprzątnia, kiedy robot znajduje się poza stacją dokującą, to i tak zakończy on pracę w stacji dokującej. Jeśli robotowi nie uda się znaleźć stacji dokującej, zakończy pracę w miejscu, w którym ją rozpoczął.

## Odkurzanie i mopowanie

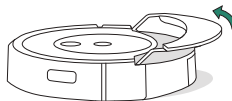
Robot jest w stanie odkurzać i mopować w tym samym czasie.

Gdy robot napotka dywan podczas sprzątnia, uniesie i schowa nakładkę mopującą.

Stacja dokująca napełni zbiornik robota w razie potrzeby i wyczyści nakładkę mopującą po zakończeniu pracy.



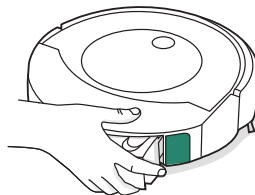
**OSTRZEŻENIE:** Aby zapobiec uszkodzeniu robota, nie wolno ręcznie umieszczać modułu z nakładką mopującą na półce na nakładkę.



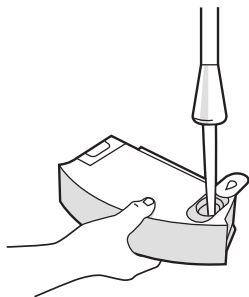
**WAŻNE:** Po zakończeniu sprzątnia obejmującego mopowanie i odkurzanie pamiętaj, aby opróżnić zbiornik na wodę robota i wymienić nakładkę.

### Rozpoczynanie cyklu odkurzania i mopowania z poziomu robota

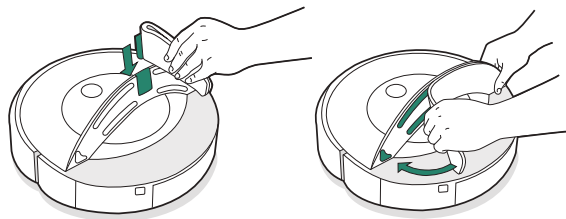
- 1 Naciśnij przycisk zwalniania pojemnika na brud, aby odłączyć pojemnik.



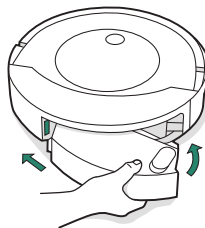
- 2 Napełnij zbiornik wodą lub odpowiednim środkiem czyszczącym.



- 3 Załóż nakładkę mopującą.



- 4 Umieść pojemnik z powrotem w robocie.



- 5 Połóż robota na podłodze lub umieść go z powrotem w stacji dokującej i naciśnij przycisk sprzątania na robocie.



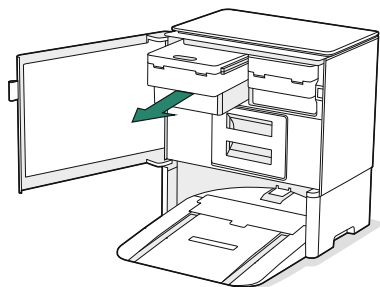
**UWAGA:** Jeśli rozpoczynasz cykl sprzątania, kiedy robot znajduje się poza stacją dokującą, to i tak zakończy on pracę w stacji dokującej. Jeśli robotowi nie uda się znaleźć stacji dokującej, zakończy pracę w miejscu, w którym ją rozpoczął.



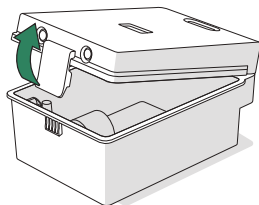
## Rozpoczynanie cyklu odkurzania i mopowania z poziomu stacji dokującej

Jeśli świecą się wskaźniki LED zbiornika wody czystej lub zbiornika wody brudnej:

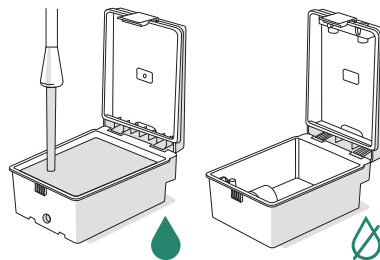
- 1 Użyj uchwytu, aby otworzyć drzwiczki. Wyjmij zbiornik wymagający obsługi.



- 2 Zwolnij zatrzask na zbiorniku, aby go otworzyć.

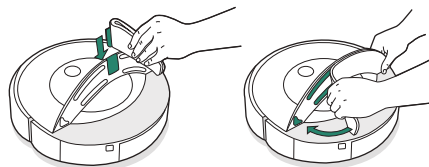


- 3 Napełnij zbiornik wody czystej. Opróżnij zbiornik wody brudnej.



**WAŻNE:** Przed ponownym zamontowaniem upewnij się, że zatrzask zbiornika jest prawidłowo zamknięty.

- 4 Umieść zbiorniki z powrotem w stacji dokującej i zamknij drzwiczki, upewniając się, że są całkowicie domknięte.
- 5 Załóż nakładkę mopującą na robota.



- 6 Wymuś powrót robota do stacji dokującej AutoWash i naciśnij przycisk sprzątania na robocie.

Jeśli zbiorniki są gotowe do sprzątania i wskaźniki LED nie świecą się:

- 1 Załóż nakładkę mopującą na robota.
- 2 Wymuś powrót robota do stacji dokującej i naciśnij przycisk sprzątania na robocie.



**WAŻNE:** Robot może bezpiecznie używać wyłącznie określonych środków czyszczących. Pełną listę odpowiednich środków czyszczących można znaleźć na stronie <http://answers.irobot.com/s/roomba-combo-cleanser> lub w aplikacji. Nie używaj innych środków czyszczących ani środków na bazie wybielaczy.

## Czyszczenie nakładki

Po zakończeniu cyklu sprzątania stacja dokująca wyczyści i osuszy nakładkę mopującą. Robot opuści nakładkę mopującą i będzie jeździł tam i z powrotem po wałku czyszczącym nakładkę. Ten proces zajmie kilka minut.



**WAŻNE:** Nie przerywaj pracy robota, gdy trwa czyszczenie nakładki. Odgłosy słyszalne podczas tego procesu są normalnym zjawiskiem, ponieważ stacja dokująca obraca wałek czyszczący nakładkę i napętnia/opróźnia nieckę do czyszczenia nakładki.

Po zakończeniu tego procesu stacja dokująca osuszy nakładkę mopującą, kierując na nią strumień powietrza.



**UWAGA:** Proces suszenia trwa kilka godzin. Gdy suszarka jest włączona, ze stacji dokującej może dobiegać niski szum.

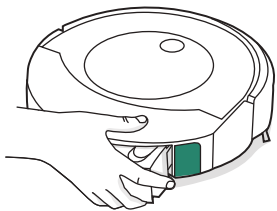
Skorzystaj z aplikacji iRobot Home, aby ręcznie rozpocząć lub zatrzymać czyszczenie i suszenie nakładki lub dostosować ustawienia czyszczenia nakładki.

## Opróżnianie pojemnika na brud

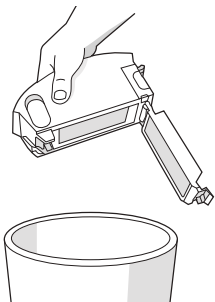
### Opróżnianie pojemnika na brud z robota

Kiedy robot wykryje, że pojemnik musi być opróżniony, pierścień świetlny zaświeci się na czerwono, pokazując ruch zamykający do tyłu.

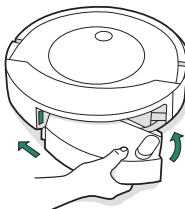
- 1 Naciśnij przycisk zwalniania pojemnika na brud, aby odłączyć pojemnik.



- 2 Otwórz pokrywę pojemnika, aby go opróżnić.



- 3 Umieść pojemnik z powrotem w robocie.



### Opróżnianie pojemnika na brud ze stacji dokującej

Podczas sprzątkowania robot automatycznie powraca do stacji dokującej, aby opróżnić pojemnik na brud. Po wykonaniu tych czynności robot wznowi cykl sprzątkowania w miejscu, w którym został przerwany.



**UWAGA:** Robot umieszczony ręcznie w stacji dokującej nie opróżni się automatycznie. W takim przypadku należy użyć aplikacji iRobot Home lub przytrzymać przycisk sprzątkowania przez 2–5 sekund.

# Czyszczenie i konserwacja robota

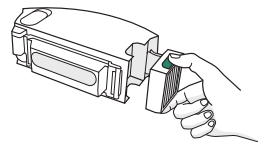
Aby zapewnić optymalną wydajność robota, należy okresowo wykonywać poniższe czynności związane z czyszczeniem i konserwacją. W aplikacji iRobot Home są dostępne dodatkowe instruktażowe filmy wideo. W przypadku zauważenia, że robot zbiera z podłogi coraz mniej zanieczyszczeń, należy opróżnić pojemnik na brud i wyčystać filtr oraz szczotki.

Część	Częstotliwość czynności konserwacyjnych	Częstotliwość wymiany*
Pojemnik	Myj pojemnik stosownie do potrzeb	-
Styki ładowania	Czyść co 2 tygodnie	
Filtr	Czyść raz w tygodniu (dwa razy w tygodniu w przypadku posiadania zwierzęcia domowego). Nie myj	Co 2 miesiące
Szczotka do sprzątania przy krawędziach i szczotki do różnych powierzchni	Czyść raz w miesiącu	Co 12 miesięcy
Przednie koło obrotowe	Czyść co 2 tygodnie	Co 12 miesięcy
Czujnik zapełnienia pojemnika	Czyść co 2 tygodnie	-
Czujnik, okienko kamery i półka na nakładkę	Czyść raz w miesiącu	-
Nakładka mopująca	Myj ręcznie stosownie do potrzeb	Stosownie do potrzeb Wyrzuc razem z odpadami z gospodarstwa domowego, gdy nie będzie już nadawać się do użytku

\* Częstotliwość wymiany może się różnić. Części należy wymieniać w przypadku pojawienia się widocznego zużycia. Jeśli zdaniem użytkownika potrzebne są części zamienne, należy zasięgnąć informacji w Biurze Obsługi Klienta firmy iRobot.

## Czyszczenie filtra

- 1 Wyjmij pojemnik na brud. Wyjmij filtr, chwytając go za oba końce i pociągając na zewnątrz.



- 2 Usuń zanieczyszczenia, stukając filtrem w ściankę pojemnika na śmieci.



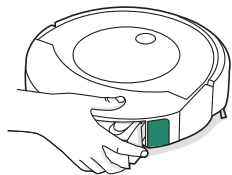
- 3 Filtr należy zakładać ustawiony wypukłymi uchwytnymi na zewnątrz. Umieść pojemnik z powrotem w robocie.



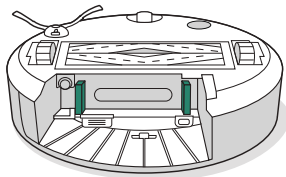
**WAŻNE:** Robot nie będzie działał, jeśli filtr nie będzie zainstalowany prawidłowo. Filtr należy wymieniać co dwa miesiące.

## Czyszczenie czujników zapelnienia pojemnika

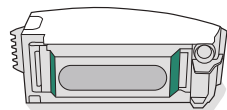
- 1 Wymij i opróżnij pojemnik na brud.



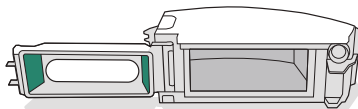
- 2 Przetrzyj czujniki wewnętrzne czystą, suchą ściereczką.



- 3 Przetrzyj pokrywę pojemnika czystą, suchą ściereczką.

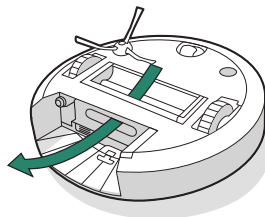


Pokrywa zamknięta



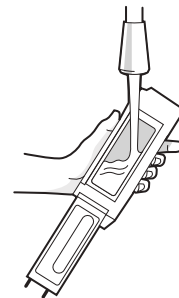
Pokrywa otwarta

- 4 Usuń wszelkie zanieczyszczenia z wlotu do pojemnika na brud.



## Mycie pojemnika na brud

- 1 Wymij pojemnik, wyjmij filtr i otwórz pokrywę pojemnika.
- 2 Wypłucz pojemnik i zbiornik ciepłą wodą.



- 3 Sprawdź, czy pojemnik jest całkowicie suchy. Załóż ponownie filtr i umieść pojemnik w robocie.

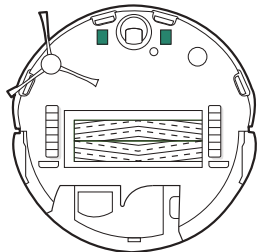


**WAŻNE:** Pojemnika na brud nie można myć w zmywarce. Nie można myć filtra. Przed przystąpieniem do mycia pojemnika należy wyjąć filtr.

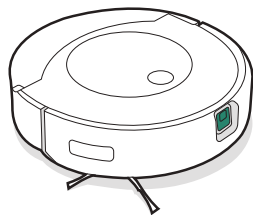
## Czyszczenie styków ładowania, czujników, okienka kamery i półki na nakładkę

Przetrzyj czystą, suchą ściereczką.

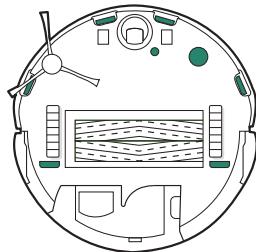
STYKI ŁADOWANIA



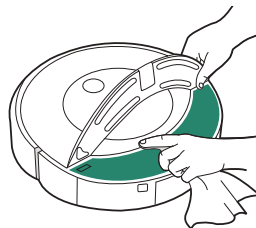
OKIENKO KAMERY



CZUJNIKI



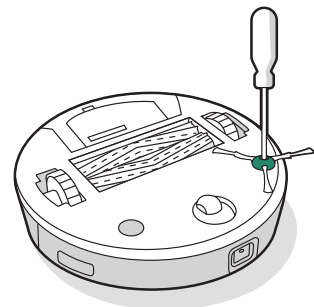
PÓŁKA NA NAKŁADKĘ I CZUJNIK PODCZERWIENI NAKŁADKI



**WAŻNE:** Nie wolno przyskać środkiem czyszczącym lub wodą bezpośrednio na czujniki ani do wnętrza czujników.

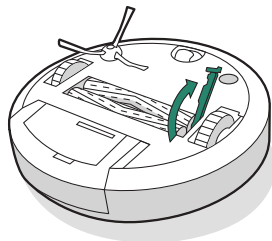
## Czyszczenie szczotki do sprzątania przy krawędziach

- 1 Przy użyciu małego śrubokręta wykręć wkręt mocujący szczotkę do sprzątania przy krawędziach.
- 2 Pociągnij, aby wyjąć szczotkę do sprzątania przy krawędziach. Usuń wszystkie włosy i zanieczyszczenia, a następnie ponownie zamontuj szczotkę.

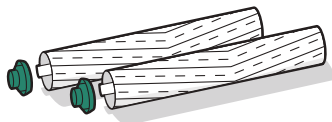


## Czyszczenie dwóch szczotek głównych do różnych powierzchni

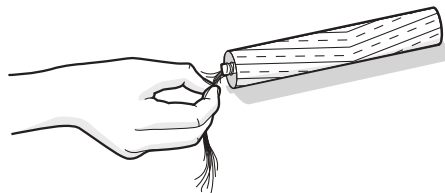
- 1 Ściśnij zatrzask pokrywy szczotki, unieś zatrzask i usuń wszelkie zanieczyszczenia.



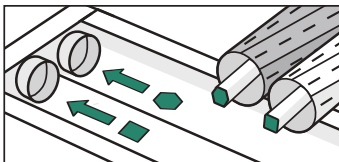
- 2 Wymij szczotki z robota. Zdejmij łożyska z końców szczotek. Usuń włosy i zanieczyszczenia nagromadzone pod łożyskami. Załóż łożyska z powrotem na szczotki.



- 3 Usuń włosy i zanieczyszczenia z kwadratowych i sześciokątnych końcówek po przeciwnej stronie szczotek. Załóż z powrotem łożyska.

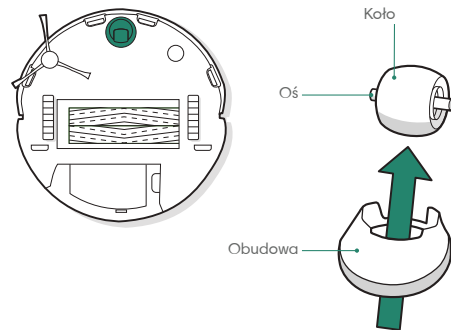


- 4 Zamontuj ponownie szczotki w robocie. Dopasuj kształt końcówek szczotek do ikon szczotek znajdujących się w module głowicy czyszczącej.



## Czyszczenie przedniego koła obrotowego

- 1 Mocno pociągnij za moduł przedniego koła, aby wyciągnąć go z robota.
- 2 Pociągnij mocno za koło, aby wyjąć je z gniazda.
- 3 Usuń wszelkie zanieczyszczenia z wnętrza koła.
- 4 Po zakończeniu czyszczenia zamontuj ponownie wszystkie elementy. Sprawdź, czy koło zatrzasknęło się na swoim miejscu.



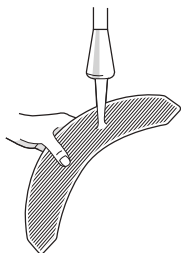
**WAŻNE:** Jeśli przednie koło zostanie zablokowane przez nawinięte włosy lub inne zanieczyszczenia, może rysować podłogę. Jeśli koło nie obraca się swobodnie po oczyszczeniu, należy skontaktować się z Biurem Obsługi Klienta.

## Czyszczenie nakładki mopującej

Nakładki mopujące można czyścić na dwa sposoby: ręcznie lub w pralce.

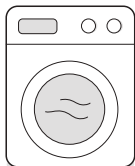
### PRANIE RĘCZNE

Dokładnie umyj nakładkę ciepłą wodą.



### PRANIE W PRALCE

Upierz w ciepłej wodzie i odłóż do wysuszenia. Nie wkładaj do suszarki. Nie pierz z delikatnymi tkaninami.





# Czyszczenie i konserwacja stacji dokującej

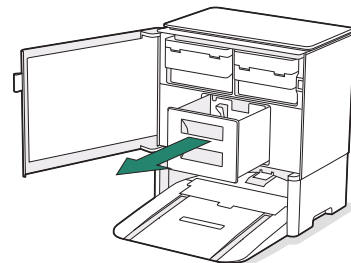
Aby stacja dokująca AutoWash działała z maksymalną wydajnością, należy wykonywać procedury przedstawione na kolejnych stronach.

Część	Częstotliwość czynności konserwacyjnych	Częstotliwość wymiany*
Worki	-	Worki powinny być wymieniane, gdy będzie to sygnalizowane przez wskaźnik LED lub aplikację iRobot Home
Styki ładowania	Czyścić co 2 tygodnie	-
Czujniki, okienko podczerwieni, wizualny znacznik dokowania	Czyścić raz w miesiącu	-
Zbiornik wody czystej	Wypłucz i wymień wodę w razie potrzeby	-
Zbiornik wody brudnej	Wypłucz i opróżnij w razie potrzeby	-
Niecka do czyszczenia nakładki, zbiornik przelewowy na płyn	W przypadku widocznych zabrudzeń czyścić raz w miesiącu lub zgodnie ze wskazaniami aplikacji iRobot Home	-
Wałek czyszczący nakładkę	W przypadku widocznych zabrudzeń czyścić raz w miesiącu lub zgodnie ze wskazaniami aplikacji iRobot Home	12 miesięcy lub po zasygnalizowaniu przez aplikację iRobot Home
Rampa	Czyścić w przypadku widocznych zabrudzeń	-

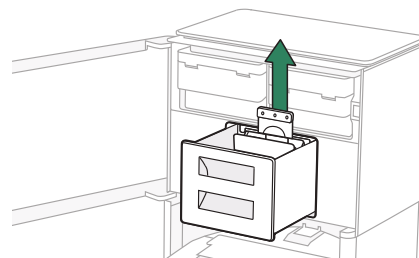
\* Częstotliwość wymiany może się różnić. Części należy wymieniać w przypadku pojawienia się widocznego zużycia. Jeśli zdaniem użytkownika potrzebne są części zamienne, należy zasięgnąć informacji w Biurze Obsługi Klienta firmy iRobot.

## Wymiana worka

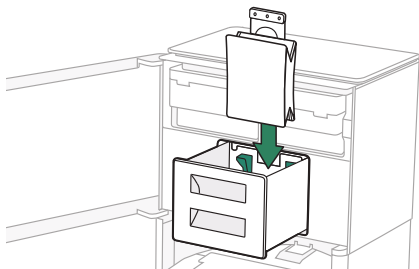
- 1 Użyj uchwyty, aby otworzyć drzwiczki, i wyjmij szufladę na worek na brud.



- 2 Pociągnij za element usztywniający, aby wyjąć worek z pojemnika. Wyrzuć zużyty worek.



- 3** Włóż nowy worek, wsuwając plastikowy element usztywniający w prowadnicę. Dzięki temu worek będzie uszczelniony, aby kurz i zanieczyszczenia nie mogły się wydostać.



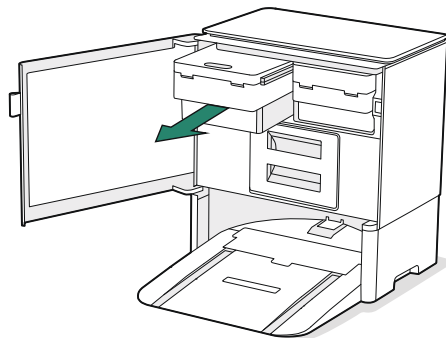
- 4** Umieść na swoim miejscu szufladę na worek na brud i zamknij drzwiczki, upewniając się, że są całkowicie domknięte.



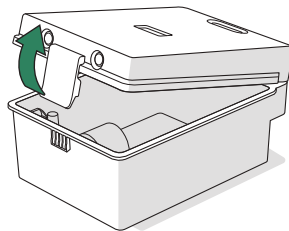
**WAŻNE:** Aby uzyskać optymalną wydajność robota i stacji dokującej, należy czyścić i/lub wymieniać filtr robota, gdy jest to wymagane.

## Mycie zbiorników

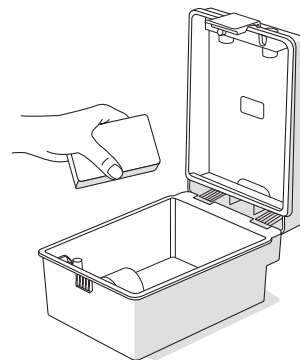
- 1** Użyj uchwyty, aby otworzyć drzwiczki. Wyjmij zbiorniki wody czystej i wody brudnej.



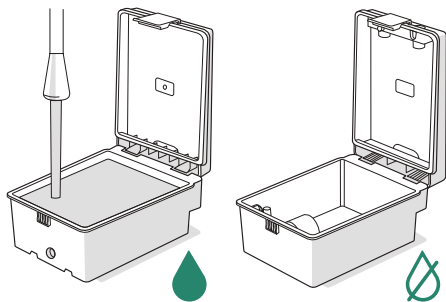
- 2** Podnieś zatrzask na zbiornikach, aby je otworzyć.



- 3** Wypłucz zbiorniki ciepłą wodą. Do uporczywych zanieczyszczeń możesz użyć łagodnego mydła i gąbki.



- 4 Napełnij zbiornik wody czystej. Zbiornik wody brudnej pozostaw pusty. Umieść oba zbiorniki z powrotem w stacji dokującej.

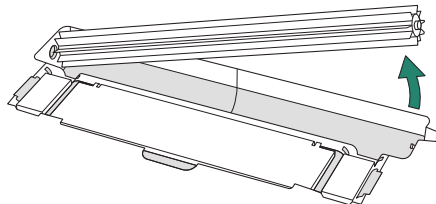


**WAŻNE:** Przed ponownym zamontowaniem upewnij się, że zatrzask zbiornika jest prawidłowo zamknięty.

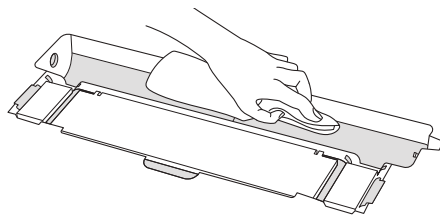
Zbiorniki nie nadają się do mycia w zmywarce.

## Czyszczenie wałka i niecki do czyszczenia nakładki

- 1 Wyjmij wałek czyszczący nakładkę.

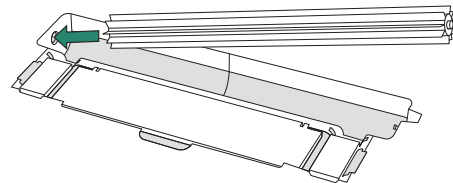


- 2 Przetrzyj nieckę do czyszczenia nakładki czystą, suchą ściereczką. Upewnij się, że port spustowy nie jest zablokowany. Do uporczywych zanieczyszczeń możesz użyć łagodnego mydła i gąbki.



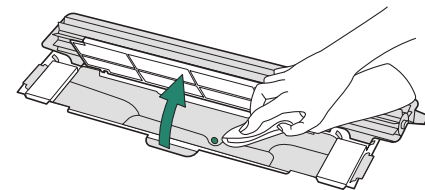
- 3 Umyj wałek pod ciepłą wodą. Do uporczywych zanieczyszczeń możesz użyć łagodnego mydła i gąbki.

- 4 Zamontuj ponownie wałek czyszczący nakładkę, umieszczając końcówkę w odpowiednim miejscu.



## Czyszczenie zbiornika przelewowego na płyn

- 1 Podnieś pokrywę zbiornika przelewowego.  
2 Przetrzyj zbiornik przelewowy na płyn czystą, suchą ściereczką. Upewnij się, że port spustowy nie jest zablokowany. Do uporczywych zanieczyszczeń możesz użyć łagodnego mydła i gąbki.

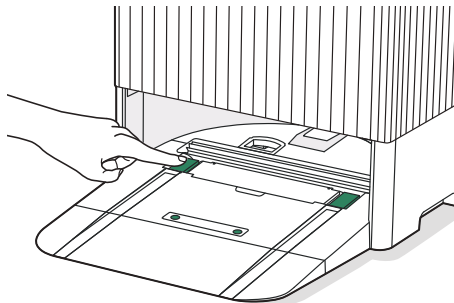


- 3 Załóż ponownie pokrywę zbiornika przelewowego.

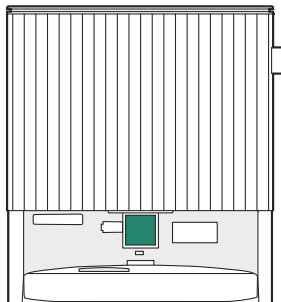
## Czyszczenie styków ładowania, okienka podczerwieni i wizualnego znacznika dokowania

Sprawdź, czy części nie są zanieczyszczone. Przetrzyj czystą, suchą ściereczką.

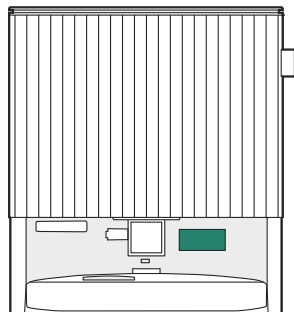
STYKI ŁADOWANIA



WIZUALNY ZNACZNIK DOKOWANIA



OKIENKO PODCZERWIENI



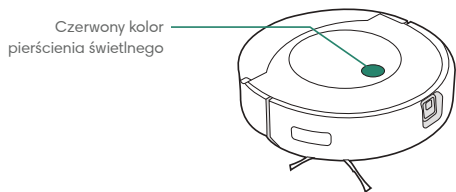
**UWAGA:** Aby odstąpić styki ładowania, naciśnij i przytrzymaj przelączniki kół.



**WAŻNE:** Nie wolno przyskać środkiem czyszczącym lub wodą bezpośrednio na czujniki ani do wnętrza czujników.

## Rozwiązywanie problemów z robotem

Robot informuje użytkownika o ewentualnych nieprawidłowościach generując, alarm dźwiękowy i włączając czerwone światło pierścienia świetlnego. Naciśnij przycisk sprzątnięcia, aby uzyskać szczegółowe informacje. Dalszą pomoc uzyskasz w aplikacji iRobot Home.



Niski poziom naładowania akumulatora. Naładuj akumulator.

### BEZPIECZEŃSTWO I WYSYŁKA AKUMULATORA

W celu uzyskania najlepszych efektów należy stosować akumulator litowo-jonowy iRobot dostarczony w zestawie z robotem.



**OSTRZEŻENIE:** Akumulatory litowo-jonowe i wyposażone w nie produkty podlegają rygorystycznym przepisom dotyczącym transportu. Jeśli zachodzi konieczność odesłania tego produktu do serwisu albo zabrania go ze sobą w podróż, lub inna podobna sytuacja, **NALEŻY** przestrzegać poniższych zaleceń dotyczących transportu.

- Akumulator **MUSI** zostać wyłączony przed wysyłką.
- Wyjmij robota ze stacji dokującej i przytrzymaj przycisk sprzątnięcia przez 3 sekundy, utrzymując jedno koło nad podłożem, aby wyłączyć akumulator. Wszystkie wskaźniki zgasną.
- Zapakuj robota w sposób gwarantujący bezpieczeństwo wysyłki.

Jeśli potrzebujesz dodatkowej pomocy, skontaktuj się z Biurem Obsługi Klienta lub odwiedź witrynę internetową <http://global.irobot.com>.

# Rozwiązywanie problemów ze stacją dokującą

Stacja dokująca AutoWash powiadomi Cię o problemach za pośrednictwem wskaźników LED umieszczonych w jej górnej części. Jeśli stacja dokująca nie działa zgodnie z oczekiwaniami, sprawdź aplikację iRobot Home pod kątem błędów.



## Wskaźnik LED zbiornika wody brudnej

**Ciągłe światło czerwone:** zbiornik wody brudnej pełny, brak zbiornika lub nieprawidłowo włożony zbiornik

- 1 Jeśli zbiornik jest pełny, opróżnij go.
- 2 Upewnij się, że zbiornik jest prawidłowo zamontowany.



## Wskaźnik LED zbiornika wody czystej

**Ciągłe światło czerwone:** zbiornik wody czystej pusty, brak zbiornika lub nieprawidłowo włożony zbiornik

- 1 Jeśli zbiornik jest pusty, napełnij go wodą lub odpowiednim środkiem czyszczącym.
- 2 Upewnij się, że zbiornik jest prawidłowo zamontowany.



## Wskaźnik LED worka na brud

**Ciągłe światło czerwone:** worek pełny, brak worka lub nieprawidłowo włożony worek; nieprawidłowo włożona szuflada na worek na brud

- 1 Wymień worek, jeśli jest pełny, a w razie braku worka włóż go na miejsce.
- 2 Upewnij się, że worek na brud i szuflada na worek na brud zostały prawidłowo włożone.

**Migające światło czerwone:** zator na trasie odprowadzania stacji dokującej

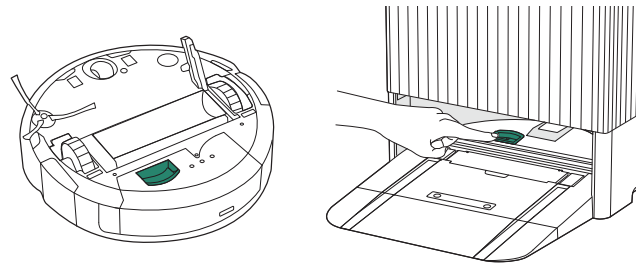
- 1 Gdy robot znajduje się w stacji dokującej, przytrzymaj przycisk sprzątania przez 2-5 sekund lub użyj aplikacji iRobot Home, aby ręcznie opróżnić pojemnik na brud

Przejdź do drugiego kroku, jeśli problem nie został rozwiązany.

- 2 Wymyj pojemnik na brud z robota. Usuń wszelkie zanieczyszczenia z pojemnika na brud i portu odprowadzania zanieczyszczeń. Włóż z powrotem pojemnik na brud.

Wciśnij port odprowadzania zanieczyszczeń na stacji dokującej i upewnij się, że na ścieżce nie ma żadnych przeszkód. Usuń wszelkie widoczne zanieczyszczenia.

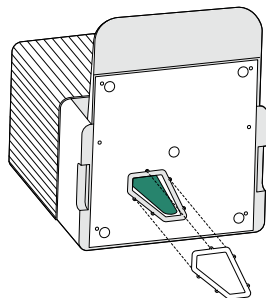
Powtórz pierwszy krok. Przejdź do trzeciego kroku, jeśli problem nie został rozwiązany.



**3** Odtłącz stację dokującą od gniazdka w ścianie. Wyjmij oba zbiorniki.

Położ stację dokującą na boku, zdejmij panel dostępu do kanału zanieczyszczeń i sprawdź kanał pod kątem zanieczyszczeń. W razie potrzeby usuń wszelkie zanieczyszczenia z kanału.

Założ panel dostępu i powtórz pierwszy krok. Skontaktuj się z Biurem Obsługi Klienta, jeśli problem nie został rozwiązany.



Ten produkt został wyposażony w zabezpieczenie termiczne, którego zadaniem jest ochrona przed uszkodzeniem spowodowanym przegrzaniem. Jeśli zabezpieczenie zadziała, silnik przestanie pracować. W takim przypadku należy odłączyć urządzenie od zasilania, odczekać 30 minut, usunąć wszelkie przeszkody z portu i kanału odprowadzania zanieczyszczeń, a następnie ponownie podłączyć urządzenie.

## Informacje prawne



Niniejszym iRobot Corporation oświadcza, że ten robot odkurzająco-mopujący, model RCA-Y2, jest zgodny z dyrektywą UE o urządzeniach radiowych 2014/53/UE. Pełny tekst Deklaracji zgodności UE jest dostępny na następującej stronie internetowej: [www.irobot.com/compliance](http://www.irobot.com/compliance)



Niniejszym iRobot Corporation oświadcza, że ten robot odkurzająco-mopujący, model RCA-Y2, jest zgodny z brytyjskimi przepisami o urządzeniach radiowych z 2017 r. Pełny tekst Deklaracji zgodności UKCA jest dostępny na następującej stronie internetowej: [www.irobot.com/compliance](http://www.irobot.com/compliance)

Raport z informacjami chemicznymi zawierający wykaz SVHC (substancji wzbudzających szczególnie duże obawy) zgodnie z rozporządzeniem UE 1907/2006 można znaleźć na stronie [www.irobot.com/compliance](http://www.irobot.com/compliance)



Ten symbol na produkcie oznacza, że nie wolno go wyrzucać razem z niesortowanymi, zwykłymi odpadami komunalnymi. Użytkownik końcowy ponosi odpowiedzialność za utylizację zużytego urządzenia w sposób przyjazny dla środowiska, tj.:

- (1) zwrócenie go do dystrybutora/sprzedawcy, u którego zakupiono produkt; lub
- (2) pozostawienie w wyznaczonym punkcie zbiórki takich odpadów.

Prawidłowa utylizacja tego produktu pozwoli chronić zasoby naturalne i zapobiec potencjalnym negatywnym skutkom dla zdrowia ludzkiego i środowiska, które mogłyby powstać w przypadku niewłaściwego obchodzenia się z odpadami. W celu uzyskania dalszych informacji lub znalezienia najbliższego wyznaczonego punktu zbiórki należy skontaktować się z miejscowymi instytucjami. W przypadku nieprawidłowej utylizacji tych odpadów mogą obowiązywać kary, zgodnie z prawem krajowym. Więcej informacji można znaleźć pod następującym adresem: [https://ec.europa.eu/environment/topics/waste-and-recycling/waste-electrical-and-electronic-equipment-weee\\_en](https://ec.europa.eu/environment/topics/waste-and-recycling/waste-electrical-and-electronic-equipment-weee_en)

Zgodny z normami model RCA-Y2 zawiera model modułu radiowego FN Link 6233E-UUB. Moduł radiowy 6233E-UUB to dwupasmowe radio działające w pasmach WLAN 2,4 GHz i WLAN 5 GHz. Moduł radiowy 6233E-UUB jest również wyposażony w funkcje Bluetooth i BLE działające w paśmie od 2400 MHz do -2483,5 MHz.

- Pasma 2,4 GHz jest ograniczone do pracy między 2400 MHz i 2483,5 MHz z maksymalną mocą wyjściową EIRP 19,75 dBm (84,41 mW) przy 2462 MHz.
- Pasma 5 GHz jest ograniczone do pracy między 5150 MHz i 5850 MHz z maksymalną mocą wyjściową EIRP 20,07 dBm (101,62 mW) przy 5180 MHz.
- W przypadku Izraela pasmo 5 GHz jest ograniczone do pracy między 5150 MHz a 5350 MHz.



Zużyty produkt iRobot należy poddać odpowiedniemu recyklingowi zgodnie z lokalnymi przepisami. Poniżej znajduje się lista organizacji zajmujących się recyklingiem zużytego sprzętu elektrycznego i elektronicznego objętych umową współpracy z iRobot w momencie sprzedaży produktu.

Lokalizacja	Organizacja	Adres URL
Austria	UFH	<a href="http://www.elektro-ade.at/elektrogeraete-sammeln/liste-der-sammelstoesterreich/">http://www.elektro-ade.at/elektrogeraete-sammeln/liste-der-sammelstoesterreich/</a>
Belgia	Recupel	<a href="https://www.recupel.be/en/where-to-go/?searchcollectionPoints=&amp;categories=1%2C2%2C3%2C4#">https://www.recupel.be/en/where-to-go/?searchcollectionPoints=&amp;categories=1%2C2%2C3%2C4#</a>
Niemcy	Zentek	<a href="https://www.ear-system.de/ear-verzeichnis/sammel-und-ruecknahmestback">https://www.ear-system.de/ear-verzeichnis/sammel-und-ruecknahmestback</a>
Hiszpania	Ecotic	<a href="https://punto-limpio.info/">https://punto-limpio.info/</a>
Francja	Eco-systèmes	<a href="https://www.eco-systemes.fr/france">https://www.eco-systemes.fr/france</a>
Irlandia	WEEE Ireland	<a href="http://www.weeeireland.ie/household-recycling/where-can-i-recycle/">http://www.weeeireland.ie/household-recycling/where-can-i-recycle/</a>
Holandia	Wecycle	<a href="https://www.watismijnapparaatwaard.nl/">https://www.watismijnapparaatwaard.nl/</a>
Portugalia	Electrao	<a href="http://www.ondereciclar.pt/">http://www.ondereciclar.pt/</a>
Wielka Brytania	REPIC	<a href="http://www.responsible-recycling.co.uk/contact-us/find-your-local-recycling-centre/">http://www.responsible-recycling.co.uk/contact-us/find-your-local-recycling-centre/</a>

Adres producenta: iRobot Corporation, 8 Crosby Drive, Bedford, MA 01730 Stany Zjednoczone

# **iRobot**

©2024 iRobot Corporation, 8 Crosby Drive, Bedford, MA 01730 Stany Zjednoczone. Wszelkie prawa zastrzeżone. iRobot i Roomba Combo są zastrzeżonymi znakami towarowymi firmy iRobot Corporation. Dirt Detect jest znakiem towarowym firmy iRobot Corporation. Wi-Fi i logo Wi-Fi są zastrzeżonymi znakami towarowymi Wi-Fi Alliance. Apple i App Store są znakami towarowymi firmy Apple, Inc. zarejestrowanymi w Stanach Zjednoczonych i innych krajach. Google Play jest znakiem towarowym firmy Google LLC.



**Nie musisz kontaktować się ze sklepem.  
Skorzystaj z naszej pomocy.**

Pobierz aplikację iRobot Home lub odwiedź stronę [global.irobot.com](https://global.irobot.com), aby uzyskać pomoc techniczną lub skontaktować się z Biurem Obsługi Klienta.