



INSTRUKCJA OBSŁUGI



Chłodziarka do zabudowy NO FROST MPM-330-CJI-33

PRZED PIERWSZYM UŻYCIEM ZAPOZNAJ SIĘ Z INSTRUKCJĄ OBSŁUGI

SPIS TREŚCI

Informacje dotyczące bezpieczeństwa	3
Bezpieczeństwo dzieci i osób wymagających szczególnej troski	3
Ogólne zasady bezpieczeństwa	4
Opis urządzenia	9
Elektroniczny panel sterowania	10
Pierwsze użycie i instalacja	11
Codzienne użytkowanie	13
Pomocne wskazówki	13
Czyszczenie urządzenia	14
Rozwiązywanie problemów	16
Utylizacja urządzenia	17
Instrukcja montażu	17
Regulacja drzwi szafki chłodziarki	24

INFORMACJE DOTYCZĄCE BEZPIECZEŃSTWA

W celu zapewnienia bezpieczeństwa użytkownika i bezawaryjnej pracy urządzenia, przed instalacją i pierwszym użyciem należy uważnie przeczytać instrukcję obsługi, zwracając szczególną uwagę na wskazówki oraz ostrzeżenia. Aby uniknąć niepotrzebnych błędów i wypadków, należy upewnić się, że wszystkie osoby korzystające z urządzenia dokładnie zapoznały się z jego działaniem i funkcjami bezpieczeństwa. Proszę zachować te instrukcje i upewnić się, że pozostaną z urządzeniem w przypadku jego przeniesienia lub sprzedaży tak, aby każdy korzystający z niego przez jego okres użytkowania miał dostęp do informacji na temat użytkowania urządzenia i bezpieczeństwa.

Dla bezpieczeństwa życia i mienia zachować środki ostrożności zgodne z wymienionymi w instrukcji użytkownika, gdyż producent nie ponosi odpowiedzialności za szkody spowodowane przez zaniedbanie.

BEZPIECZEŃSTWO DZIECI I OSÓB WYMAGAJĄCYCH SZCZEGÓLNEJ TROSKI

- ▶ Niniejszy sprzęt może być użytkowany przez dzieci w wieku co najmniej 8 lat i przez osoby o obniżonych możliwościach fizycznych, umysłowych i osoby o braku doświadczenia i znajomości sprzętu, jeżeli zapewniony zostanie nadzór lub instruktaż odnośnie użytkowania sprzętu w bezpieczny sposób, tak aby związane z tym zagrożenie były zrozumiałe.
- ▶ Należy zwracać uwagę na dzieci aby nie bawiły się sprzętem. Nie wolno im siadać na elementach wysuwanych i zawieszają się na drzwiach.
- ▶ Czyszczenia i konserwacji nie mogą dokonywać dzieci poniżej 8 roku życia oraz dzieci bez nadzoru.
- ▶ Opakowanie należy przechowywać z dala od dzieci. Istnieje ryzyko uduszenia.
- ▶ W przypadku utylizacji urządzenia należy wyjąć wtyczkę z gniazdka, odciąć przewód zasilający (jak najbliżej urządzenia) i odkręcić drzwi, aby uchronić bawiące się dzieci przed porażeniem prądem lub przed zamknięciem się w środku urządzenia.
- ▶ Jeśli to urządzenie zawierające magnetyczne uszczelnienie drzwi ma zastąpić urządzenie z blokadą sprężynową (rygłem) w drzwiach lub w pokrywie, przed oddaniem starego urządzenia do utylizacji należy usunąć blokadę. Zapobiegnie to przypadkowemu uwięzieniu dziecka.
- ▶ Należy zwrócić szczególną uwagę, aby z urządzenia nie korzystały pozostawione bez opieki dzieci.

- ▶ Dzieci w wieku poniżej 3 lat nie mogą przebywać w pobliżu urządzenia, jeżeli nie są w sposób nieprzerwany nadzorowane.
- ▶ Dzieci w wieku 3-8 lat mogą umieszczać produkty w urządzeniu oraz je z niego wyjmować.
- ▶ Urządzenie chłodnicze należy koniecznie podłączyć do gniazdka z uziemieniem. Gniazdko z uziemieniem do podłączenia urządzenia do sieci zasilającej powinno znajdować się w dostępnym miejscu.

OGÓLNE ZASADY BEZPIECZEŃSTWA

OSTRZEŻENIE! Nie wolno zasłaniać otworów wentylacyjnych w obudowie lub wewnątrz urządzenia.

OSTRZEŻENIE! Nie wolno używać urządzeń mechanicznych ani innych urządzeń niż te zalecane przez producenta, aby przyspieszyć proces rozmrażania.

OSTRZEŻENIE! Należy uważać, aby nie uszkodzić obwodu chłodniczego.

OSTRZEŻENIE! Nie należy stosować innych urządzeń elektrycznych (np. maszynek do lodów) wewnątrz urządzeń chłodniczych, o ile nie zostały one dopuszczone do tego celu przez producenta.

OSTRZEŻENIE! Nie należy dotykać żarówki, jeśli pozostaje ona włączona przez dłuższy okres, ponieważ może być bardzo gorąca.¹⁾

OSTRZEŻENIE! Ustawiając urządzenie, sprawdź przewód zasilający czy nie jest zagnieciony ani uszkodzony.

OSTRZEŻENIE! Nie używaj przenośnych gniazdek zasilających / przedłużaczy/ lub urządzeń zasilających z tyłu urządzenia.

- ▶ W urządzeniu nie należy przechowywać substancji wybuchowych (np. pojemników aerozolowych zawierających łatwopalny materiał).
- ▶ W układzie chłodniczym urządzenia znajduje się czynnik chłodniczy izobutan (R600a), który jest ekologicznym gazem naturalnym, lecz jest łatwopalny.
- ▶ Należy upewnić się, że podczas transportu i instalacji urządzenia nie zostały uszkodzone żadne elementy układu chłodniczego. Jeśli układ chłodniczy został uszkodzony, należy:
 - unikać otwartego płomienia oraz innych źródeł zapłonu
 - dokładnie przewietrzyć pomieszczenie, w którym znajduje się urządzenie.

¹⁾ Jeżeli urządzenie posiada oświetlenie.

- ▶ Zmiany parametrów technicznych lub inne modyfikacje urządzenia grożą niebezpieczeństwem. Unikać uszkodzenia przewodu zasilającego; może to spowodować porażenie prądem lub pożar.
- ▶ Urządzenie przeznaczone jest do użytku domowego i innych podobnych zastosowań, na przykład:
 - w pomieszczeniach kuchennych dla personelu sklepów, biur itp.;
 - w zabudowaniach gospodarczych oraz w hotelach, motelach, pensjonatach i innych obiektach mieszkalnych;
 - w obiektach typu nocleg ze śniadaniem (B & B);
 - w punktach gastronomicznych i innych punktach sprzedaży niedetalicznej

OSTRZEŻENIE! Aby uniknąć niebezpieczeństwa, wszelkie elementy elektryczne (przewód zasilający, wtyczkę, sprężarkę) może wymienić wyłącznie autoryzowany serwis lub technik o odpowiednich kwalifikacjach.

OSTRZEŻENIE! Żarówka dostarczana wraz z urządzeniem jest „żarówką specjalnego zastosowania”, nadającą się do użytku tylko z dostarczonym urządzeniem. „Żarówka specjalnego zastosowania” nie nadaje się do użytku w oświetleniu domowym.¹⁾

- ▶ Nie wolno przedłużać przewodu zasilającego.
- ▶ Należy upewnić się, że wtyczka przewodu zasilającego nie została przygnieciona ani uszkodzona. Przygnieciona lub uszkodzona wtyczka może się przegrzewać i spowodować pożar.
- ▶ Należy zapewnić dostęp do wtyczki przewodu zasilającego urządzenia.
- ▶ Nie ciągnąć za przewód zasilający.
- ▶ Jeżeli gniazdo zasilające jest poluzowane, nie wolno wkładać do niego wtyczki przewodu zasilającego. Istnieje ryzyko porażenia prądem lub pożaru.
- ▶ Nie wolno używać urządzenia bez klosza żarówki oświetlenia wewnętrznego.
- ▶ Urządzenie jest ciężkie. Należy zachować ostrożność przy jego przenoszeniu.
- ▶ Nie wolno usuwać, ani dotykać przedmiotów w komorze zamrażarki wilgotnymi/mokrymi rękoma, gdyż może to spowodować obrażenia skóry lub odmrożenie.
- ▶ Nie należy wystawiać urządzenia na bezpośrednie działanie promieni słonecznych

Aby uniknąć zanieczyszczenia żywności, należy przestrzegać następujących zasad:

- Pozostawienie otwartych drzwi przez dłuższy czas może spowodować znaczny wzrost temperatury w komorach urządzenia.
- Należy regularnie czyścić powierzchnie, które mogą mieć kontakt z żywnością.

- Surowe mięso i ryby należy przechowywać w pojemnikach – tak, aby zawartość nie miała kontaktu ani nie kapała na inną żywność.
- Dwugwiazdkowe zamrażalniki na mrożonki (jeśli są w urządzeniu) są odpowiednie tylko do przechowywania wstępnie zamrożonej żywności, przechowywania lodów smakowych i robienia kostek lodu.
- Przedziały jedno-, dwu – i trzygwiazdkowe (jeśli są w urządzeniu) nie nadają się do zamrażania świeżej żywności.
- Jeśli urządzenie pozostanie puste przez dłuższy czas, należy je wyłączyć, rozmrozić, oczyścić, osuszyć i pozostawić otwarte drzwi, aby zapobiec rozwojowi bakterii w urządzeniu.



OSTRZEŻENIE! Podczas użytkowania, serwisowania i utylizacji urządzenia, prosimy szczególnie zwrócić uwagę na zamieszczony obok – żółty lub pomarańczowy symbol, który umieszczony jest z tyłu urządzenia (na tylnym panelu lub sprężarce).

Sygnalizuje on ryzyko wystąpienia pożaru z uwagi na łatwopalne substancje znajdujące się w systemie chłodzenia. Z tego względu urządzenie należy zawsze przechowywać z dala od źródeł ognia.

CODZIENNE UŻYTKOWANIE

- Nie wolno stawiać gorących naczyń w pobliżu i na plastikowych elementach urządzenia.
- Nie wolno umieszczać żywności bezpośrednio przy otworze wentylacyjnym na tylnej ścianie.
- Mrożonek nie wolno ponownie zamrażać po rozmrożeniu.²⁾
- Zapakowaną zamrożoną żywność należy przechowywać zgodnie z instrukcjami jej producenta.²⁾
- Należy ściśle stosować się do wskazówek dotyczących przechowywania podanych przez producenta urządzenia (patrz odpowiednie instrukcje).
- W zamrażarce nie należy przechowywać napojów gazowanych, ponieważ duże ciśnienie w pojemniku może spowodować ich eksplozję i w rezultacie uszkodzenie urządzenia.³⁾
- Lody na patyku mogą być przyczyną odmrożeń w przypadku konsumpcji bezpośrednio po ich wyjęciu z zamrażarki.²⁾

²⁾ Jeżeli urządzenie posiada komorę zamrażania.

³⁾ Jeżeli urządzenie posiada komorę na świeżą żywność.

Przechowuj produkty zgodnie z poniższą tabelą

Komora urządzenia	Rodzaj żywności
Półki na drzwiach lub chłodziarka	<ul style="list-style-type: none"> • Produkty bez konserwantów: dżemy, soki, napoje, przyprawy. • Nie przechowywać łatwo psujących się produktów.
Komora specjalnej wilgotności /dolna szuflada	<ul style="list-style-type: none"> • Owoce, zioła i warzywa powinny być przechowywane w specjalnych pojemnikach. • Nie przechowywać bananów, cebuli, ziemniaków, czosnku.
Komora świeżości/dolna szuflada	Surowe mięso, drób, ryby (krótki termin ważności).
Chłodziarka – półka środkowa	Nabiał, jaja.
Chłodziarka – górna półka	Produkty nie wymagające obróbki termicznej: gotowa żywność, wędliny, wcześniej przyrządzone potrawy.

KONSERWACJA I CZYSZCZENIE

- Przed przeprowadzeniem konserwacji należy wyłączyć urządzenie i wyjąć wtyczkę przewodu zasilającego z gniazdka.
- Nie wolno czyścić urządzenia metalowymi przedmiotami.
- Nie wolno używać ostrych przedmiotów do usuwania szronu z urządzenia. Używać plastikowej skrobaczki.²⁾
- Należy regularnie sprawdzać odpływ w lodówce pod kątem występowania rozmrożonej wody. Zatkany odpływ należy udrożnić. Jeśli odpływ jest zatkany, na dnie urządzenia będzie zbierać się woda.³⁾

INSTALACJA

Ważne! Podłączenie elektryczne urządzenia należy wykonać zgodnie z wskazówkami podanymi w odpowiednich rozdziałach.

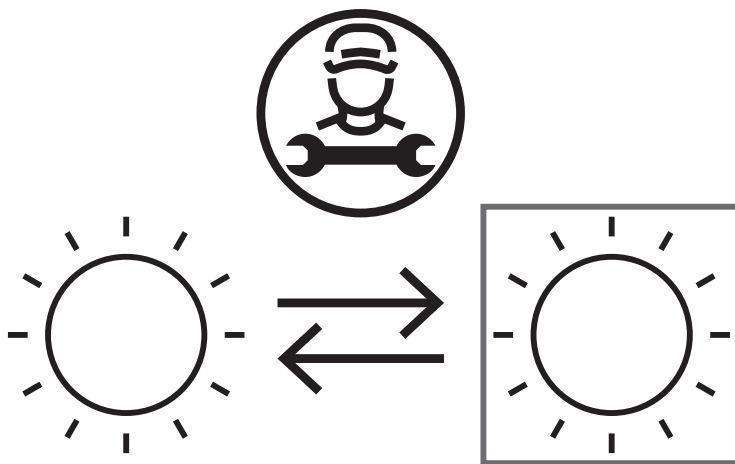
- Rozpakować urządzenie i sprawdzić, czy nie jest w żaden sposób uszkodzone. Nie wolno podłączać urządzenia, jeśli jest uszkodzone. Ewentualne uszkodzenia należy natychmiast zgłosić sprzedawcy. W takim przypadku należy zachować opakowanie.
- Zaleca się odczekanie co najmniej czterech godzin przed podłączeniem urządzenia, aby olej mógł spłynąć z powrotem do sprężarki.
- Należy zapewnić odpowiednią wentylację ze wszystkich stron urządzenia. Nieodpowiednia wentylacja prowadzi do jego przegrzewania. Aby uzyskać wystarczającą wentylację, należy postępować zgodnie z wskazówkami dotyczącymi instalacji.

- ▶ W razie możliwości tylną ściankę urządzenia należy ustawić od ściany, aby uniknąć dotykania lub chwytania za ciepłe elementy (sprężarka, skraplacz) i zapobiec ewentualnym oparzeniom oraz pożarowi.
- ▶ Urządzenia nie wolno umieszczać w pobliżu kaloryferów ani kuchенок.
- ▶ Należy zadbać o to, aby po instalacji urządzenia możliwy był dostęp do wtyczki sieciowej.

SERWIS

- ▶ Wszelkie prace elektryczne związane z serwisowaniem urządzenia powinny być przeprowadzone przez wykwalifikowanego elektryka lub inną kompetentną osobę.
- ▶ Naprawy urządzenia winny być wykonywane w autoryzowanym punkcie serwisowym. Należy stosować wyłącznie oryginalne części zamienne.

Ten produkt zawiera źródło światła o klasie efektywności energetycznej F.



Źródło światła w tym produkcie może być wymieniane tylko przez profesjonalistę. W tym celu skontaktuj się z wykwalifikowanym technikiem lub serwisem producenta.

OSZCZĘDZANIE ENERGII

- ▶ Nie umieszczaj gorącej żywności wewnątrz urządzenia;
- ▶ Należy rozmieszczać żywność w taki sposób, aby zapewnić swobodną cyrkulację powietrza;
- ▶ Należy upewnić się, że żywność nie dotyka tylnej ściany komory zamrażalnika;
- ▶ Nie należy otwierać drzwi w czasie awarii zasilania;
- ▶ Należy unikać częstego otwierania drzwi;
- ▶ Nie należy zostawiać otwartych drzwi przez dłuższy czas;
- ▶ Nie należy ustawiać zbyt niskiej temperatury termostatu;
- ▶ Aby zyskać więcej miejsca i ograniczyć zużycie energii niektóre elementy takie jak szuflady można zdemontować.

OCHRONA ŚRODOWISKA



Niniejsze urządzenie (obwód chłodniczy oraz materiały izolacyjne) nie zawiera gazów, które uszkadzają warstwę ozonową. Urządzenie nie może być utylizowane w taki sam sposób, jak odpady domowe. Pianka izolacyjna zawiera łatwopalne gazy, dlatego urządzenie powinno być utylizowane w sposób zgodny z lokalnymi przepisami. Unikaj uszkodzenia jednostki chłodniczej, w szczególności wymiennika ciepła. Materiały oznakowane symbolem ♻️ nadają się do ponownego przetworzenia.

Materiały opakowaniowe

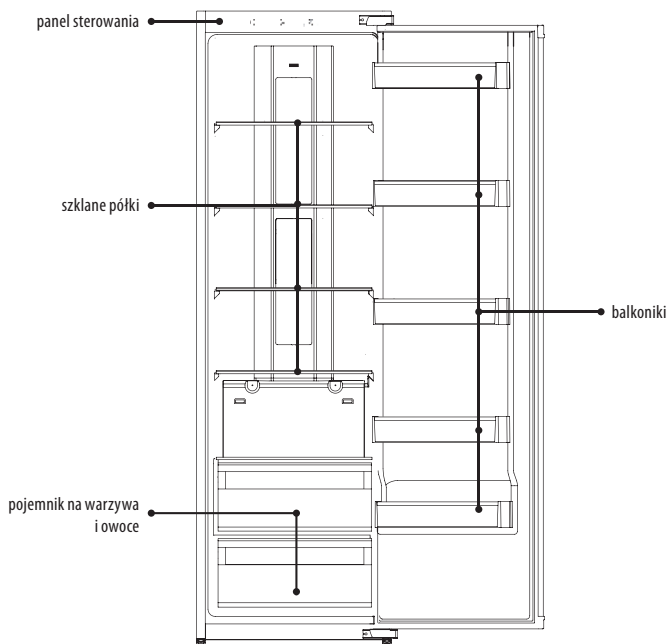


Materiał opakowania podlega recyklingowi w 100% i posiada symbol recyklingu. Postępować zgodnie z lokalnymi przepisami dotyczącymi utylizacji. Trzymać opakowanie (plastikowe torby, elementy polistyrenowe, itp.) z dala od dzieci, ponieważ stanowią źródło potencjalnego zagrożenia.

Utylizacja urządzenia

1. Wyjąć wtyczkę z gniazdka.
2. Odciąć przewód zasilający i usunąć go.

OPIS URZĄDZENIA

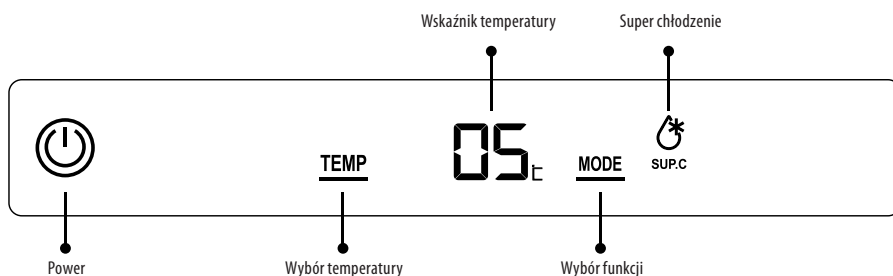


Uwaga!

Ze względu na ciągłe modyfikacje naszych produktów, urządzenie może nieznacznie różnić się od opisanego w Instrukcji Obsługi. Niemniej jednak funkcje i zastosowane metody działania pozostają takie same.

Uwaga!

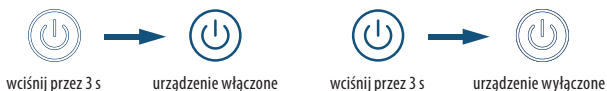
Aby uzyskać najlepszą efektywność energetyczną urządzenia, należy pozostawić półki, szuflady i kosze w ich pierwotnym położeniu.

ELEKTRONICZNY PANEL STEROWANIA

Power	Włącz/wyłącz urządzenie
Wybór temperatury	Regulacja temperatury w komorze chłodziarki
Wybór funkcji	Wybór ustawień temperatury
Wskaźnik temperatury	Wskaźnik zadanej temperatury
Super chłodzenie	Wskaźnik ustawień temperatury

POWER

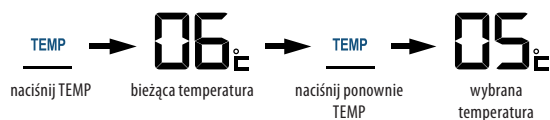
Jeśli chcesz włączyć/wyłączyć urządzenie, możesz tego dokonać poprzez wciśnięcie przycisku „Power” przez 3 sekundy.

**TEMP**

Naciśnij przycisk „TEMP”, aby ustawić temperaturę wewnątrz urządzenia.

Ustawienia temperatury chłodziarki można dokonać w przedziale między 8°C a 2°C w zależności od potrzeb. Wyświetlacz wskaże ustawioną temperaturę.

Jeśli w ciągu 5 sekund nie zostanie naciśnięty żaden przycisk, bieżące ustawienie zostanie potwierdzone.



FUNKCJA SUPER CHŁODZENIE

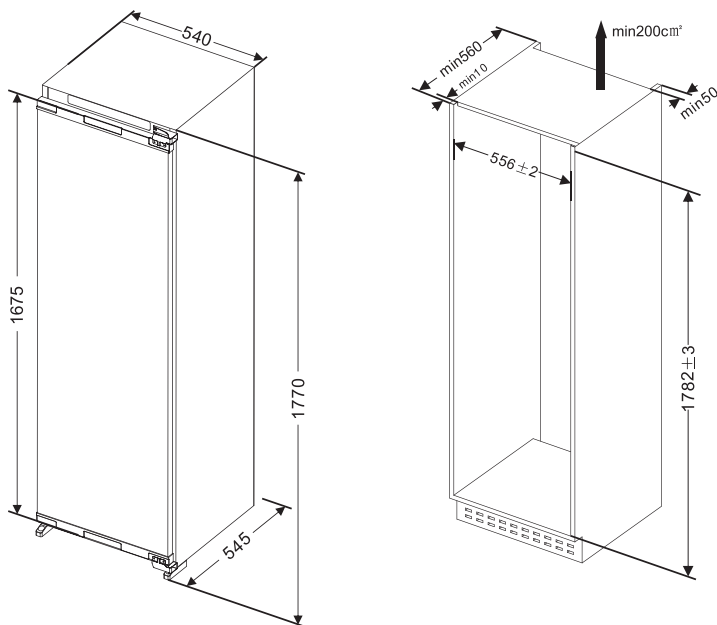
Jeśli chcesz włączyć/wyłączyć funkcję Super, możesz tego dokonać poprzez wciśnięcie przycisku MODE i odczekanie 5 sekund. Po naciśnięciu przycisku ikona SUP.C będzie pulsować przez 5 sekund a następnie urządzenie wejdzie w tryb super chłodzenia.



ALARM OTWARTYCH DRZWI

Jeśli drzwi lodówki pozostaną otwarte przez 180 sekund, aktywuje się alarm dźwiękowy (trzykrotny sygnał), który automatycznie wyłączy się po zamknięciu drzwi.

PIERWSZE UŻYCIĘ I INSTALACJA



CHARAKTERYSTYKA TECHNICZNA

Wymiary wnętrza szafki (mm)		Wymiary produktu (mm)	
Szerokość	556±2	Szerokość	540
Głębokość	≥560 (rekomenowana 600)	Głębokość	545
Wysokość	1782±3	Wysokość	1770

PL

Uwaga! Twoje urządzenie zostało zaprojektowane i wyprodukowane wyłącznie do użytku domowego. Produkt musi być prawidłowo zainstalowany i obsługiwany zgodnie z instrukcjami zawartymi w dostarczonej instrukcji użytkownika.

Uwaga! Parametry podane w tabeli są parametrami projektowymi. Z różnych powodów może wystąpić niewielkie odchylenie między rzeczywistym wymiarem a parametrem projektowym. Podane dane są wyłącznie w celach orientacyjnych.

Przed pierwszym użyciem urządzenia umyj dokładnie wewnątrz oraz wszystkie wewnętrzne elementy ciepłą wodą z delikatnym płynem, aby zlikwidować typowy zapach nowego produktu, następnie wysusz całkowicie.

INSTALACJA URZĄDZENIA

Ostrzeżenie! Przed uruchomieniem urządzenia po raz pierwszy, należy zapoznać się z poniższymi instrukcjami.

- Nie należy wystawiać urządzenia na bezpośrednie działanie słońca, deszczu lub mrozu. Powinno być ustawione z dala od źródeł ciepła takich jak kuchenki, kominki i grzejniki.
- Maksymalne osiągi i bezpieczeństwo są zagwarantowane poprzez utrzymanie właściwej temperatury otoczenia dla danej klasy urządzenia.
- Urządzenie działa poprawnie w klasie klimatycznej od N do ST. Może nie działać poprawnie, jeżeli zostanie pozostawione przez dłuższy czas w temperaturze powyżej lub poniżej wskazanej w poniższej tabeli.
- Ważne! Aby uzyskać wysoką wydajność i niskie zużycie energii, należy zapewnić odpowiednią wentylację wokół lodówki.

Klasa klimatyczna	Temperatura otoczenia
SN	+ 10°C do +32°C
N	+ 16°C do +32°C
ST	+ 16°C do +38°C
T	+ 16°C do +43°C

POZIOMOWANIE URZĄDZENIA

- Urządzenie należy wy poziomować, aby uniknąć wibracji.
- Ustaw stabilnie w pozycji pionowej. Aby zapewnić od dołu odpowiednią cyrkulację powietrza, urządzenie powinno stać równo. Konieczne może być wyregulowanie dolnych nóżek.

PODŁĄCZENIE URZĄDZENIA

Uwaga! Wszelkie czynności wymagane w celu podłączenia urządzenia do prądu powinna wykonać wykwalifikowana osoba lub autoryzowany serwis.

Uwaga! Urządzenie należy podłączyć do gniazdka sieciowego z uziemieniem.

CODZIENNE UŻYTKOWANIE

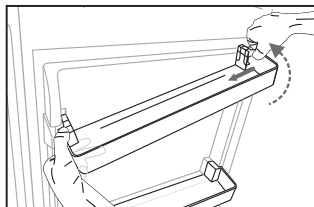
AKCESORIA

Regulowane półki

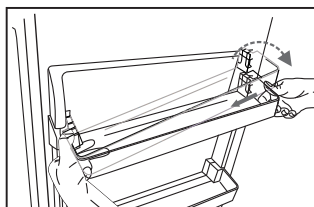
- Urządzenie zostało wyposażone w szklane, plastikowe lub druciane półki (w zależności od modelu).
- Wewnętrzne ścianki urządzenia są wyposażone w szereg prowadnic, dzięki czemu półki można ustawiać na dowolnej wysokości.

Półki w drzwiach

- Półki w drzwiach mogą być umieszczone na różnej wysokości, aby umożliwić swobodne przechowywanie opakowań różnych rozmiarów.



Wyjęcie półki



Zamontowanie półki

Szuflada na warzywa

- Służy do przechowania warzyw i owoców.

POMOCNE WSKAZÓWKI

HAŁAS W TRAKCIE PRACY URZĄDZENIA

Kliknięcie – za każdym razem, gdy uruchamia się sprężarka słychać kliknięcie

Buczenie – po uruchomieniu się sprężarki można usłyszeć buczenie

Bulgocie – czynnik chłodniczy przedostaje się przez cienkie rurki

Rozpryskiwanie – może być słyszalne również po uruchomieniu się sprężarki

WSKAZÓWKI DOTYCZĄCE OSZCZĘDNOŚCI ENERGII

Zalecamy postępowanie zgodnie z poniższymi wskazówkami w celu oszczędzania energii.

- Upewnij się, iż urządzenie nie znajduje się w pobliżu źródeł ciepła (bezpośrednie światło słoneczne, piekarnik elektryczny, kuchenka itp.)
- Unikaj otwierania drzwi na dłuższy czas.
- Nie ustawiaj temperatury chodziarki niższej niż jest to konieczne.
- Nie przechowuj w urządzeniu ciepłej lub parującej żywności lub cieczy.
- Umieść urządzenie w pomieszczeniu dobrze wentylowanym, pozbawionym wilgoci, zachowaj odpowiedni dystans wokół. Zapoznaj się z rozdziałem dotyczącym instalacji urządzenia.

WSKAZÓWKI DOTYCZĄCE CHŁODZENIA ŻYWNOSCI

- Nie umieszczaj gorącej żywności w lodówce lub zamrażarce. Temperatura wewnątrz wzrośnie, co spowoduje większą pracę sprężarki i większe zużycie energii.
- Przechowuj żywność w pojemnikach lub folii, jeżeli ma intensywny smak lub zapach.
- Żywność należy tak układać aby zapewnić swobodną cyrkulację powietrza wokół.
- Mięso zawiń w woreczek foliowy i umieść na półce nad szufladą na warzywa
- Zawsze należy przestrzegać terminów przechowywania żywności i dat spożycia podanych przez producenta.
- Gotowane jedzenie i zimne potrawy powinny być przechowywane pod przykryciem na dowolnej półce.
- Owoce i warzywa należy umyć i przechowywać w przeznaczonej do tego szufladzie.
- Masło i ser należy owinąć folią.
- Butelki z mlekiem powinny mieć nakrętkę. Należy je przechowywać w półkach na drzwiach.

WYŁĄCZANIE URZĄDZENIA

Jeżeli urządzenie wymaga wyłączenia na dłuższy czas, należy podjąć następujące kroki, aby zapobiec tworzeniu się pleśni na urządzeniu.

1. Wyjmij żywność.
2. Wyjmij wtyczkę z gniazdka sieciowego.
3. Dokładnie wyczyść i osusz wnętrze.
4. Upewnij się, że wszystkie drzwi pozostały lekko otwarte, aby umożliwić cyrkulację powietrza.

CZYSZCZENIE URZĄDZENIA

Ze względów higienicznych urządzenie (w tym akcesoria zewnętrzne i wewnętrzne) należy regularnie czyścić (co najmniej co dwa miesiące).

Uwaga! Urządzenia nie wolno podłączać do sieci podczas czyszczenia, ponieważ istnieje ryzyko porażenia prądem. Niebezpieczeństwo porażenia prądem! Przed czyszczeniem wyłącz urządzenie i wyjmij wtyczkę z gniazdka sieciowego.

CZYSZCZENIE ZEWNĘTRZNE

Aby utrzymać urządzenie w dobrej kondycji, należy czyścić je regularnie

- Przetrzyj panel sterowania czystą, miękką ściereczką.
- Spryskaj ściereczkę wodą zamiast rozpylać bezpośrednio na powierzchnię urządzenia. Pomaga to zapewnić równomierne rozprowadzenie jej na powierzchni.
- Umyj drzwi, uchwyty i obudowę urządzenia łagodnym detergentem, a następnie wytrzyj do sucha miękką ściereczką.

Uwaga!

- Nie używaj ostrych przedmiotów, ponieważ mogą one zarysować powierzchnię.
- Nie używaj do czyszczenia rozcieńczalnika, detergentu samochodowego, olejków eterycznych, ściernych środków czyszczących ani rozpuszczalników organicznych, takich jak benzen. Mogą one uszkodzić powierzchnię urządzenia i spowodować pożar.

CZYSZCZENIE WNĘTRZA

- Należy regularnie czyścić wnętrze urządzenia. Wytrzyj wnętrze chłodziarko-zamrażarki słabym roztworem wodorowęglanu sody, a następnie spłucz ciepłą wodą za pomocą wyciśniętej gąbki lub szmatki. Wytrzyj całkowicie do sucha. Dokładnie osusz także wszystkie wyjmowane części.
- Chociaż urządzenie to automatycznie się rozmraża, we wnętrzu zamrażarki może często pojawiać się warstwa szronu lub zbyt długo otwartych drzwiach. Jeśli pojawi się zbyt dużo szronu, wybierz czas, kiedy zapasy żywności są małe i postępuj w następujący sposób:
- Usuń istniejące jedzenie, pojemniki na żywność i akcesoria, odłącz urządzenie od zasilania i pozostaw otwarte drzwi. Dokładnie przewietrz pomieszczenie, aby przyspieszyć proces rozmrażania.
- Po zakończeniu odszraniania wyczyść zamrażarkę zgodnie z powyższym opisem.
- Uwaga! Nie używaj ostrych przedmiotów do usuwania szronu z zamrażalnika. Dopiero po całkowitym wyschnięciu wnętrza należy ponownie podłączyć urządzenie do gniazdka sieciowego.

ROZMRAŻANIE

Rozmrażanie w komorze chłodziarki

- Komora ta jest automatycznie rozmrażana. Woda z rozmrażania zostanie automatycznie spuszczonej do tacy ociekowej przez rurkę spustową z tyłu lodówki.

CZYSZCZENIE USZCZELEK DRZWI

- Uważaj, aby uszczelki drzwi były czyste. Lepkie jedzenie i napoje mogą powodować przywieranie uszczelki do komory i pęknięcie podczas otwierania drzwi. Umyć uszczelkę łagodnym detergentem i ciepłą wodą. Po umyciu dokładnie opłukać i wysuszyć.
- **Uwaga!** Urządzenie powinno zostać włączone dopiero po całkowitym wyschnięciu uszczelki drzwi.

WYMIANA OŚWIETLENIA LED

- **Ostrzeżenie!** Oświetlenie LED powinno zostać wymienione przez kompetentną osobę! Jeśli oświetlenie LED jest uszkodzone, skontaktuj się z serwisem w celu uzyskania pomocy.
1. Odłącz urządzenie od zasilania
 2. Zdejmij osłonę
 3. Przytrzymaj osłonę jedną ręką i pociągnij drugą przyciskając zatrząsk złącza
 4. Wymień diodę LED i umieść osłonę na swoim miejscu.

ROZWIĄZYWANIE PROBLEMÓW

Jeśli doświadczasz problemu z urządzeniem lub obawiasz się, że urządzenie nie działa prawidłowo, możesz przeprowadzić kilka prostych czynności zanim skontaktujesz się z serwisem.

Ostrzeżenie! Nie próbuj samodzielnie naprawiać urządzenia. Jeśli problem nie ustąpi po wykonaniu poniższych zaleceń, skontaktuj się z wykwalifikowanym elektrykiem, autoryzowanym serwisem lub sklepem, w którym produkt został zakupiony.

Problem	Przyczyna lub sposób rozwiązania problemu
Urządzenie nie działa prawidłowo	Sprawdź czy przewód zasilający jest prawidłowo podłączony do gniazdka elektrycznego.
	Sprawdź bezpiecznik lub obwód zasilający, wymień jeżeli to konieczne.
	Temperatura otoczenia jest za niska. Spróbuj ustawić temperaturę w komorze na niższy poziom.
	Normalne jest to, iż urządzenie nie działa podczas automatycznego cyklu rozmrażania lub przez krótki czas po włączeniu urządzenia, aby chronić sprężarkę.
Specyficzny zapach w komorach	Wnętrze może wymagać czyszczenia.
	Niektóre produkty spożywcze, pojemniki lub opakowania mogą wydzielać specyficzne zapachy.
Urządzenie głośno pracuje	Następujące dźwięki nie powinny wzbudzać niepokoju: praca sprężarki; hałas związany z ruchem powietrza spowodowany przez wentylator znajdujący się w komorze chłodzenia; odgłos bulgotania podobny do wrzenia wody; dźwięk trzaskania podczas automatycznego rozmrażania; kliknięcie przed rozpoczęciem pracy sprężarki.
	Inne odgłosy emitowane przez urządzenie mogą wynikać z następujących przyczyn i wymagać podjęcia stosownych czynności: urządzenie nie jest wypoziomowane. Tył urządzenia dotyka ściany. Przemieściły się butelki lub pojemniki.

Kompresor stale pracuje	Częsty odgłos pracy kompresora jest normą. Będzie częściej słyszalny w następujących warunkach: temperatura w komorach jest ustawiona na niższą niż to konieczne. W ostatnim czasie przechowywana była duża ilość ciepłego jedzenia. Temperatura otoczenia jest zbyt wysoka. Przez dłuższy czas pozostawiono otwarte drzwi. Po zainstalowaniu urządzenia było ono wyłączone przez dłuższy czas.
Warstwa szronu w komorze	Upewnij się, iż wloty powietrza nie są zablokowane oraz przechowywane jedzenie ma zapewnioną odpowiednią wentylację. Upewnij się, iż drzwi są całkowicie zamknięte. Aby usunąć szron, wróć do rozdziału dotyczącego odszraniania.
Zbyt wysoka temperatura wewnątrz komory	Drzwi były otwarte zbyt często lub przez długi czas. Coś blokuje domknięcie drzwi. Zbyt mało wolnej przestrzeni wokół urządzenia.
Zbyt niska temperatura wewnątrz komory	Zwiększ temperaturę. Patrz rozdział dotyczący sterowania elektronicznego.
Drzwi się nie domykają	Sprawdź czy góra lodówki jest odchylona do tyłu o 10-15 mm, aby umożliwić zamknięcie drzwi. Lub czy coś w środku uniemożliwia ich zamknięcie.
Woda skrapla się na podłogę	Pojemnik na wodę może być umieszczony nieprawidłowo z tyłu urządzenia. Brak wypoziomowania lodówki. Odpływ wody jest zablokowany. Wyciągnij urządzenie i sprawdź ułożenie pojemnika na wodę i odpływu.
Oświetlenie nie działa	Oświetlenie może być uszkodzone. Przejdź do rozdziału dotyczącego naprawy oświetlenia. Układ sterowania odłączył oświetlenie ze względu na zbyt częste i długie otwieranie drzwi.

UTYLIZACJA URZĄDZENIA

Zabrania się utylizacji urządzenia wraz z odpadami komunalnymi.

Materiały opakowaniowe z symbolem recyklingu nadają się do recyklingu. Wyrzuć opakowanie do odpowiedniego pojemnika na odpady.

Aby uniknąć zanieczyszczenia żywności należy przestrzegać następujących zasad.

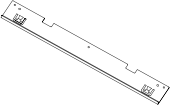
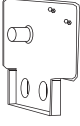
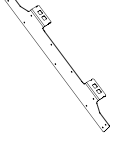
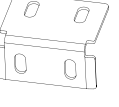


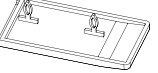




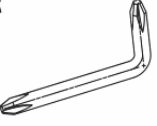
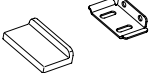


- Otwieranie drzwi przez dłuższy czas może spowodować wzrost temperatury w komorach urządzenia.
- Należy regularnie czyścić powierzchnie, które mogą mieć kontakt z żywnością oraz dostępne systemy odpływu.
- Przechowuj surowe mięso i ryby w pojemnikach, aby nie miały kontaktu z pozostałą żywnością.

	Zalecana temperatura (st. Celcjusza)	Zalecana żywność
komora chłodnicza	(+2~+8)	jajka, gotowane jedzenie, żywność pakowana, owoce i warzywa, produkty mleczne, ciasta, napoje i pozostałe produkty spożywcze nie nadające się do zamrażania
świeża żywność	0~+4	świeża wieprzowina, wołowina, ryby, kurczak, gotowana żywność itp.. (zaleca się spożyć tego samego dnia, nie dłużej niż do 3 dni)
wino	+5~+20	czerwone wino, białe wino, wino musujące itp.

Uwaga: przechowuj produkty spożywcze zgodnie z powyższymi zaleceniami lub docelową temperaturą przechowywania dla zakupionych produktów.

- Jeśli urządzenie pozostaje puste przez dłuższy czas, wyłącz, rozmroź, wyczyść, osusz i pozostaw otwarte drzwi, aby zapobiec tworzeniu się pleśni w urządzeniu.

INSTRUKCJA MONTAŻU

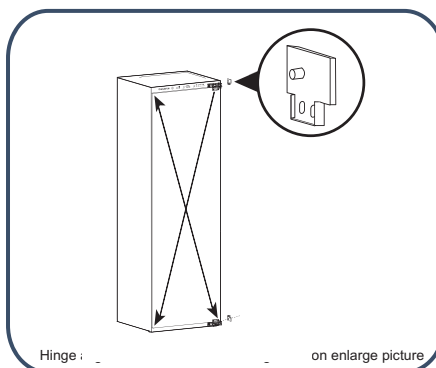
górną listwą dystansową	wspornik mocowania zawiasu	górną płytą montażową frontu meblowego	dolny uchwyt montażowy frontu meblowego
 <p>x1</p>	 <p>x2</p>	 <p>x1 (już zainstalowane)</p>	 <p>x2</p>
uszczelka	maskownica	maskownica	śruba z łbem stożkowym ze stali nierdzewnej
 <p>x1</p>	 <p>x2</p>	 <p>x1</p>	 <p>A x20</p>
wkreć montażowy	śruba montażowa	śruba montażowa	wkrećtak
 <p>B x6</p>	 <p>C x6 (już zainstalowane 4)</p>	 <p>D x6 (już zainstalowane 4)</p>	 <p>x1</p>
maskownica i uchwyt montażowy	wkreć montażowy	śruba montażowa	
 <p>x2 x2</p>	 <p>E x4</p>	 <p>F x4</p>	

PL

PRZYGOTOWANIA PRZED INSTALACJĄ LODÓWKI

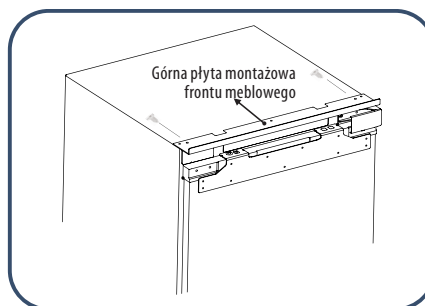
1. Wybierz kierunek otwierania drzwi

Jeśli drzwi lodówki mają być otwierane z lewej strony, należy zamontować górny i dolny zawias z lewej strony po odwróceniu zawiasów. Kierunek odwracania jest pokazany strzałką na schemacie. Zainstaluj płytkę mocującą zawiasu, usuń małą płytkę mocującą z lewej strony, a następnie zainstaluj małą płytkę mocującą z prawej strony po zmianie kierunku otwierania drzwi.



2. Zamontować górne montażowe listwy na drzwiach lodówki

Przymocuj przednią górną listwę montażową do przednich górnych i dolnych drzwi lodówki za pomocą śrub.

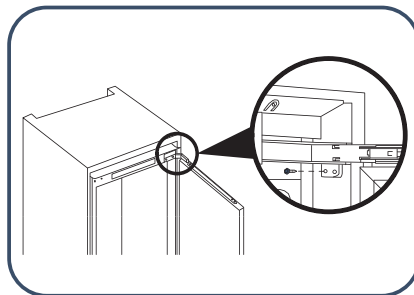


MONTAŻ LODÓWKI WEWNĄTRZ SZAFKI

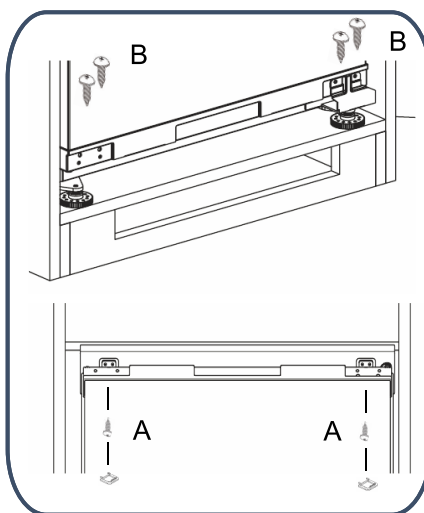
1. Przełóż przewód zasilający przez otwór z tyłu obudowy. Jeśli gniazdo zasilania znajduje się w szafce, najpierw podłącz wtyczkę zasilania do gniazda, a następnie umieść lodówkę w szafce.
2. Przesuń chłodziarkę do szafki - wyreguluj położenie chłodziarki w kierunku do przodu i do tyłu, aby upewnić się, że przód płyty mocującej zawiasu jest wypoziomowany z szafką.

UWAGA! Nie ściskać przewodu zasilającego. Uszkodzony przewód zasilający może doprowadzić do zwarcia lub pożaru.

3. Przymocuj zawiasy za pomocą 2 śrub należy zamontować górny i dolny zawias z przeciwnej strony po ich odwróceniu, a następnie dokręć śruby.

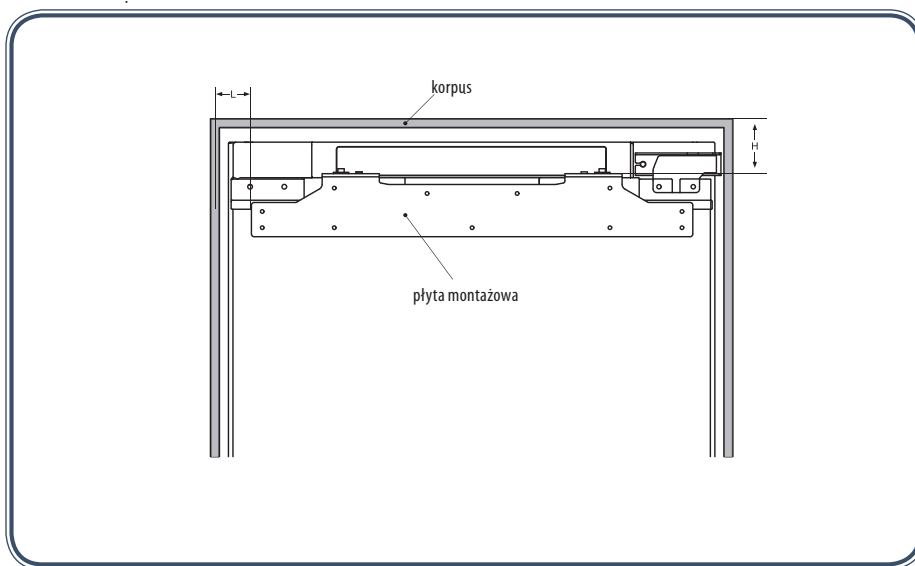


4. Obracając w prawo lub w lewo nóżki dokonaj regulacji tak, aby chłodziarka i szafka osiągnęły właściwy stan, a następnie przykręć stopkę regulacyjną za pomocą śrub. Następnie przykręć górną listwę dystansową z górną częścią szafki za pomocą śrub i zakryj zaślepkę.

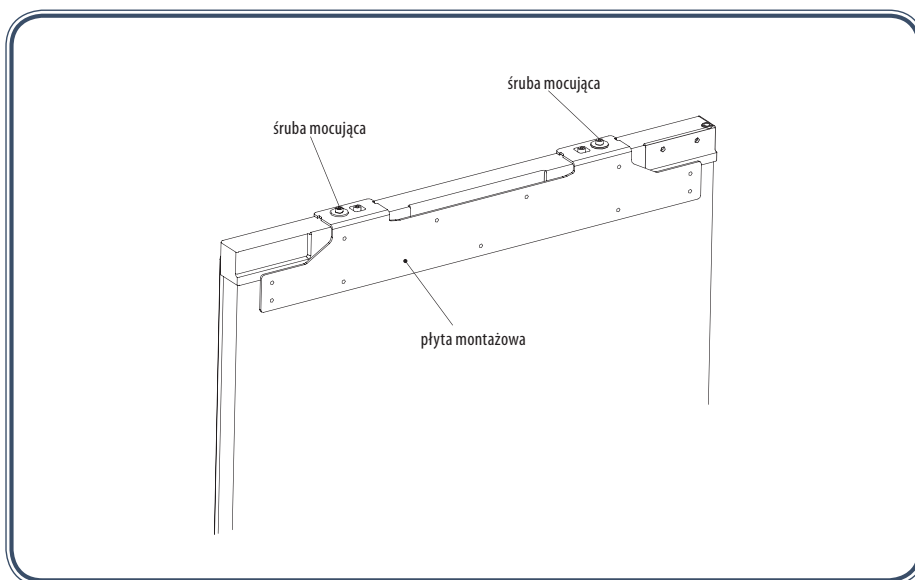


KROKI INSTALACJI GÓRNYCH DRZWIČEK SZAFKI

1. Zmierz odległość między górną płytą montażową drzwi komory chłodziarki a górną/lewą częścią szafki i zapisz wynik pomiaru.

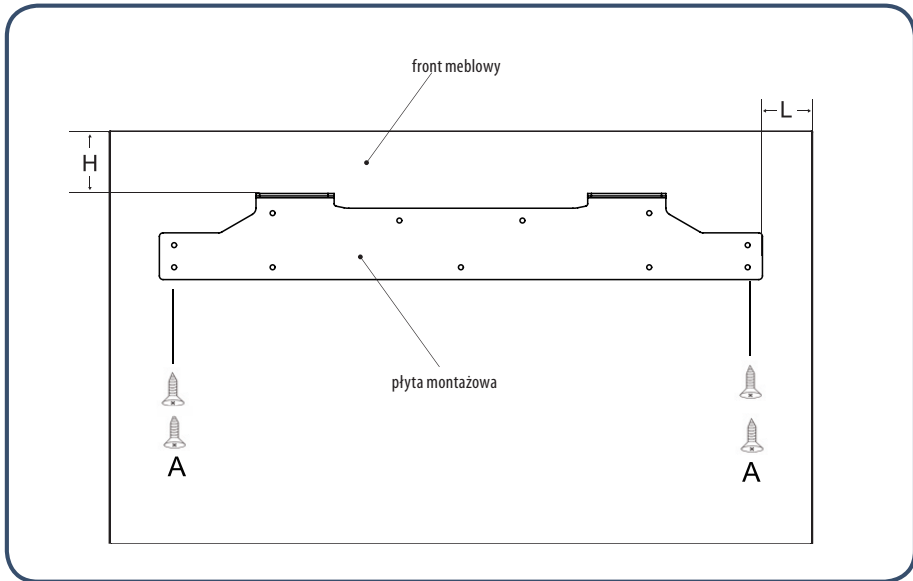


2. Odkręć śruby mocujące, a następnie zdejmij górną listwę montażową z drzwi chłodziarki.

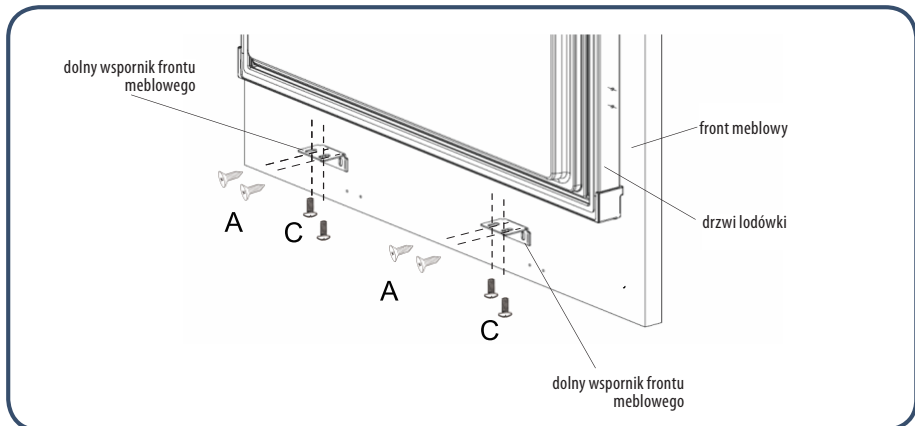


PL

3. Zmierz i ustal właściwe położenie (wcześniej wykonany pomiar patrz punkt 1) płyty montażowej na drzwiach szafy, a następnie przymocuj płytę montażową do drzwi szafy za pomocą śrub.

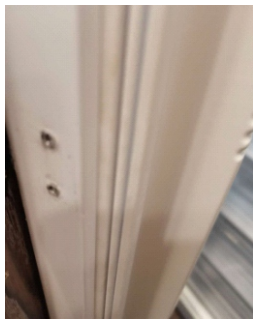


4. Przymocuj drzwi szafki do drzwi komory chłodziarki za pomocą płyty montażowej, a następnie dokręć śruby (nie dokręcaj śrub zbyt mocno, ponieważ śruby należy później poluzować).
5. Przymocuj drzwi chłodziarki do drzwi szafki za pomocą dolnych wsporników montażowych.

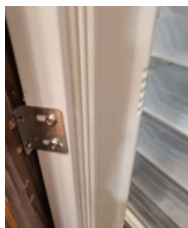


6. Wsuń taśmę uszczelniającą w szczelinę między chłodziarką a szafką.

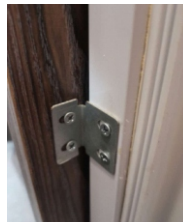
7. Za pomocą wiertarki elektrycznej lub śrubokręta wykręć dwie śruby znajdujące się pośrodku boku obudowy drzwi.



8. Za pomocą wiertarki elektrycznej lub śrubokręta wykręć dwie śruby znajdujące się pośrodku boku obudowy drzwi.



9. Wymij dwie śruby z torby z akcesoriami i zainstaluj uchwyt montażowy do drzwi szafki za pomocą wiertarki elektrycznej lub śrubokręta.



10. Wymij plastikową maskownicę z torby na akcesoria i umieść ją na uchwycie montażowym.

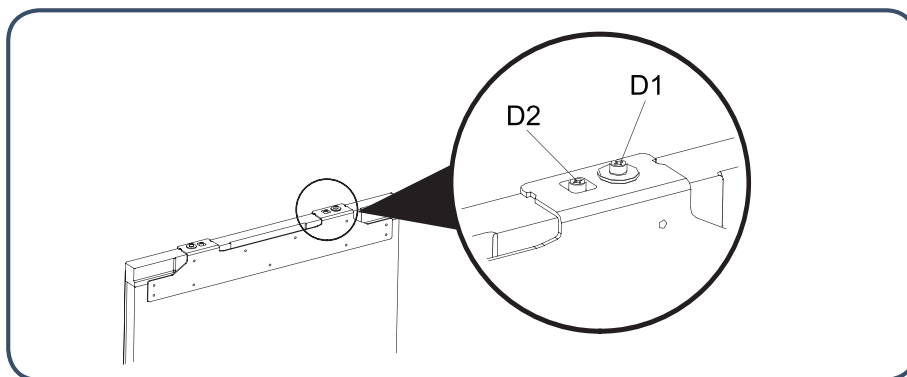


Podobnie: Lewa i prawa strona korpusu drzwi są montowane w ten sam sposób.

REGULACJA DRZWI SZAFKI CHŁODZIARKI

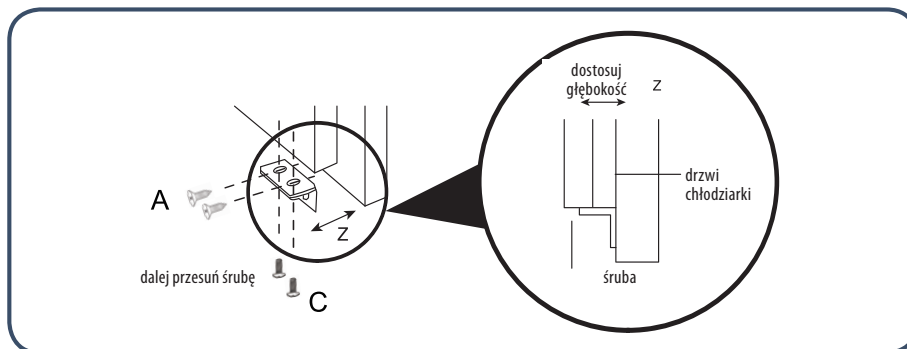
REGULACJA GÓRNYCH DRZWI

1. Regulacja drzwi w górę i w dół
Regulacja do góry: Najpierw wyreguluj śrubę D1 w górę, a następnie wyreguluj śrubę D2 w górę.
Regulacja w dół: Najpierw wyreguluj śrubę D2 w dół, a następnie dokręć śrubę D1.
2. Regulacja drzwi szafki w lewo i w dół/przód i tył
Regulacja w lewo i w dół: Poluzuj śrubę D1, przesuń płytę montażową do właściwej pozycji, a następnie dokręć śrubę D2.




KROKI REGULACJI DOLNYCH DRZWI CHŁODZIARKI


1. Lekko poluzuj śruby, a następnie wyreguluj głębokość (Z) i dokręć śrubę.
2. Po wyregulowaniu poziomego położenia drzwi szafki chłodziarki przymocuj dolną płytę mocującą do drzwi chłodziarki za pomocą śrub.





FIRMA MPM agd S.A. zastrzega sobie możliwość zmian technicznych.







Informacje na temat modelu → (*)

PL

Dostęp do informacji na temat modelu, przechowywanych w bazie danych produktów, można uzyskać poprzez odwiedzenie następujących witryn i wyszukanie identyfikatora modelu (*), który można znaleźć na etykiecie energetycznej. <https://eprel.ec.europa.eu/>

PRAWIDŁOWE USUWANIE PRODUKTU (zużyty sprzęt elektryczny i elektroniczny)

Polska



Oznaczenie umieszczane na produkcie wskazuje, że produktu po upływie okresu użytkowania nie należy wyrzucać z innymi odpadami pochodzącymi z gospodarstw domowych. Zużyty sprzęt może mieć szkodliwy wpływ na środowisko i zdrowie ludzi z uwagi na potencjalną zawartość niebezpiecznych substancji, mieszanin oraz części składowych. Mieszanie elektroodpadów z innymi odpadami lub ich nieprofesjonalny demontaż może prowadzić do uwolnienia substancji szkodliwych dla zdrowia i środowiska. Zużyte urządzenie należy dostarczyć do punktu odbioru zużytego sprzętu elektrycznego i elektronicznego. W celu uzyskania szczegółowych informacji na temat miejsca oddawania odpadów elektrycznych i elektronicznych użytkownik powinien skontaktować się z gminnym punktem zbierania zużytego sprzętu lub zakładem przetwarzania zużytego sprzętu.

PL Życzymy zadowolenia z użytkowania naszego wyrobu i zapraszamy do skorzystania z szerokiej oferty handlowej firmy **MPM**

AKCESORIA
I CZĘŚCI ZAMIENNE KUPISZ NA
mpmstrefa.pl



MPM agd S.A.
ul. Brzozowa 3, 05-822 Milanówek, Polska
biuro tel.: (22) 380 52 00, serwis tel.: (22) 380 52 42, BDO: 000027599

WWW.MPM.PL