

Dreame

Bezprzewodowy
odkurzacz pionowy

Dreame Z20

Instrukcja obsługi

DREAME

DZIĘKUJEMY ZA ZAKUP TEGO ODKURZACZA DREAME.

Rejestracja - szybki start

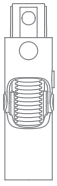
Zapraszamy do rejestracji konta Dreame poprzez zeskanowanie kodu QR.

Dostępna jest instrukcja obsługi i oferty specjalne.



Dzięki temu otrzymujesz produkt wysokiej jakości, który został zaprojektowany z myślą o optymalnej wydajności. W przypadku jakichkolwiek pytań dotyczących produktu, prosimy o kontakt: aftersales@dreame.tech.

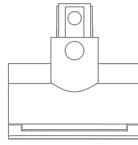
A



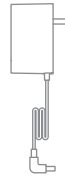
1



2



3



4



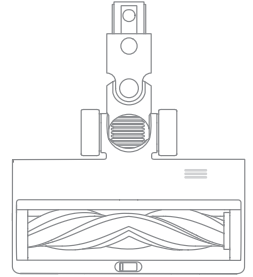
5



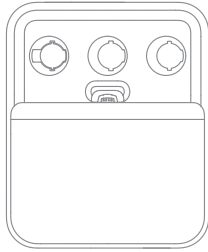
6



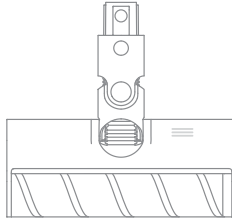
7



8

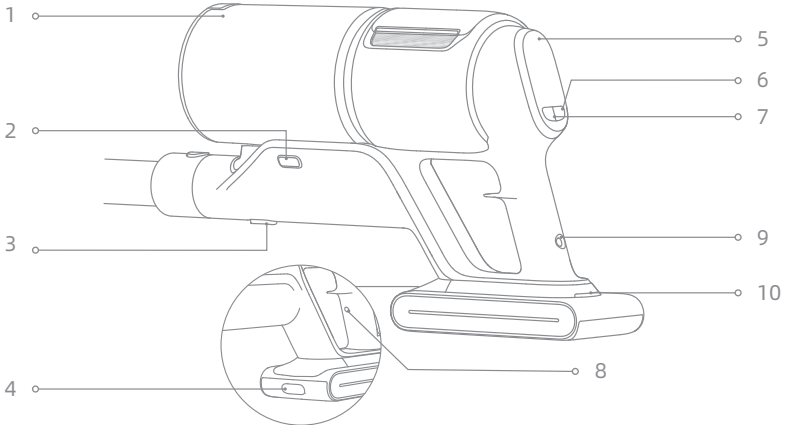


9

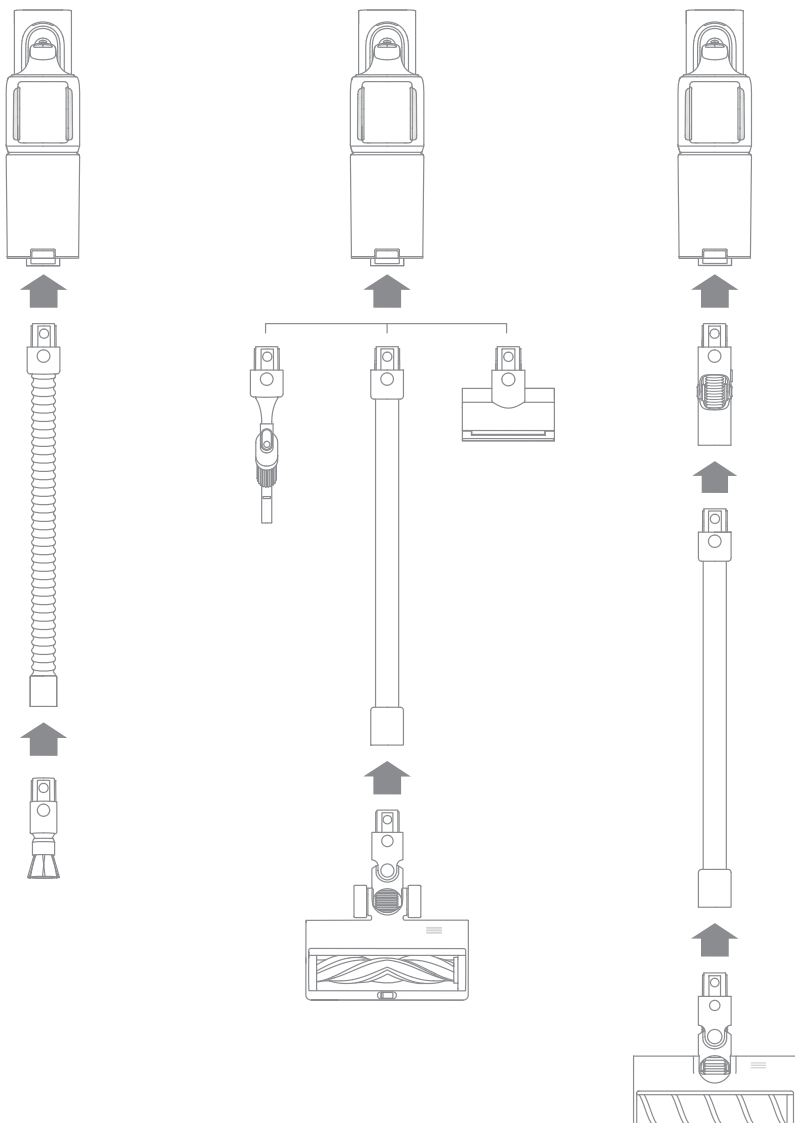


10

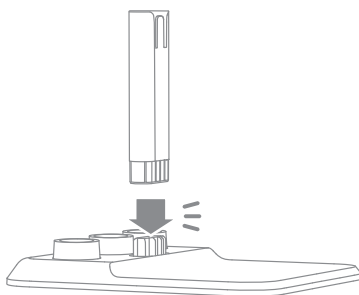
B



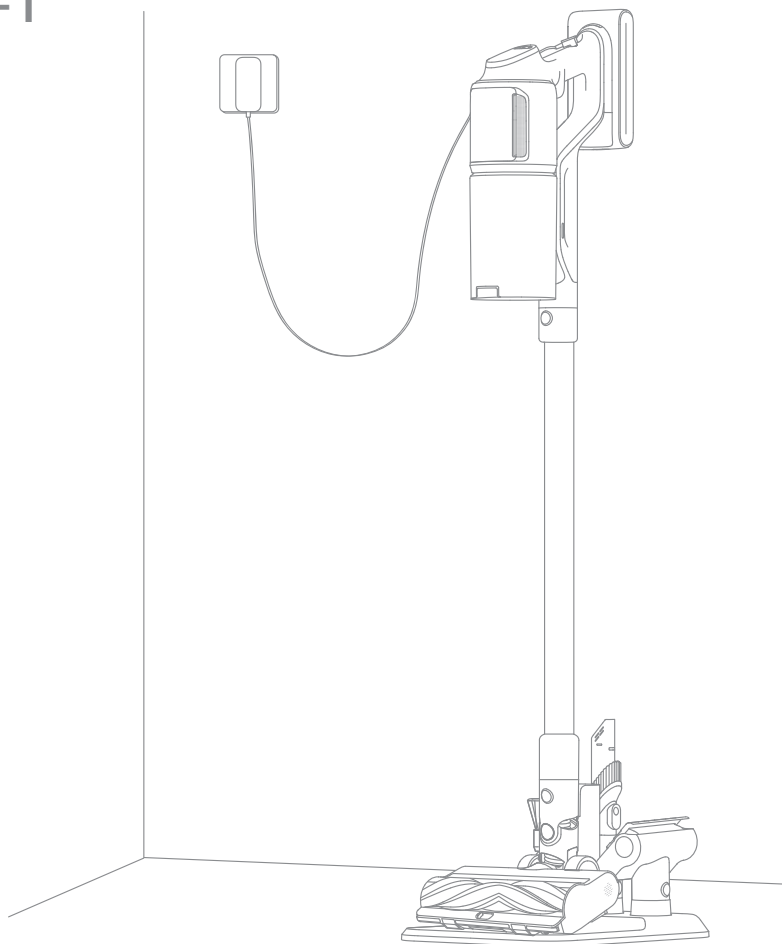
C-1



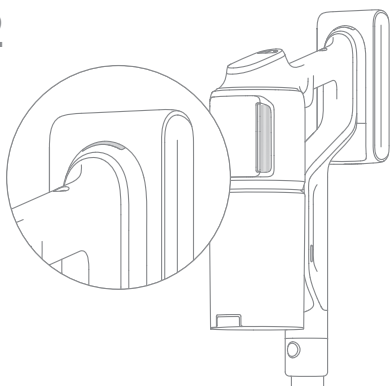
C-2



D-1



D-2



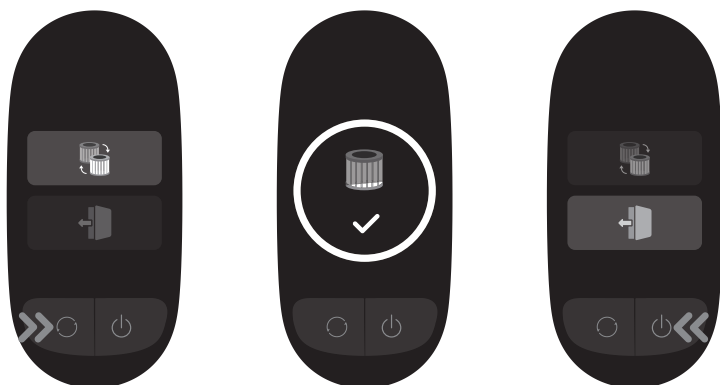
D-3



E-1



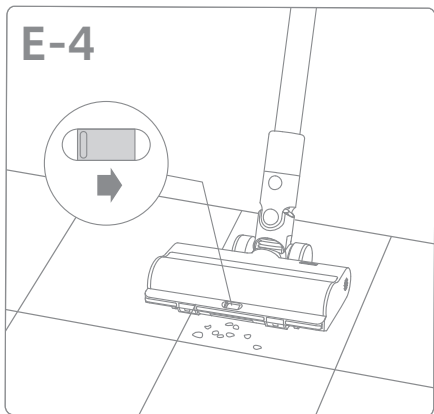
E-2



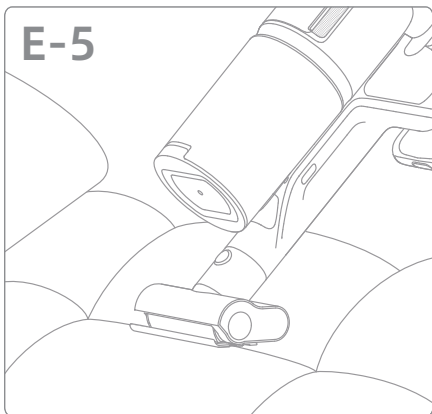
E-3



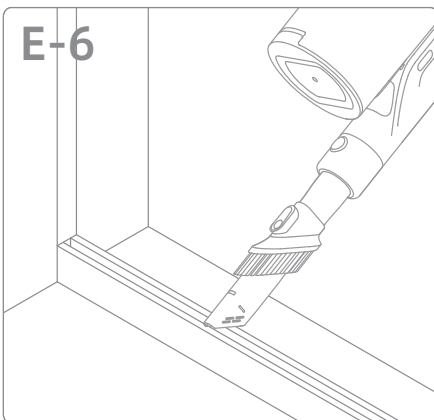
E-4



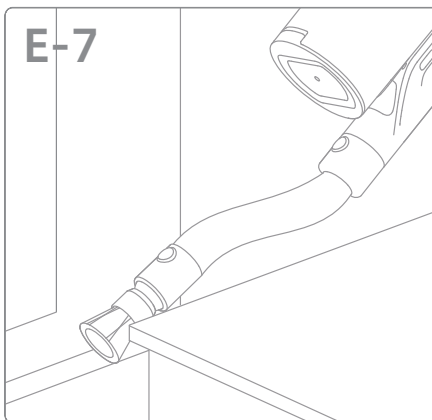
E-5



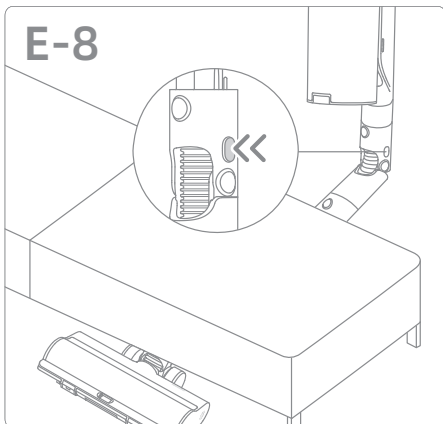
E-6



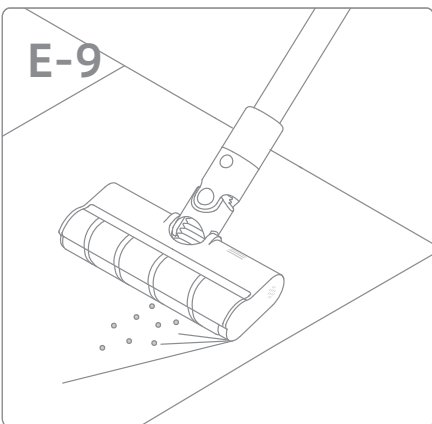
E-7



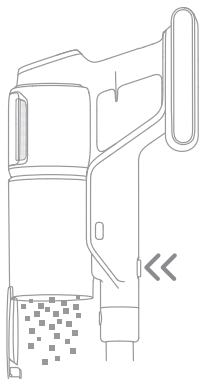
E-8



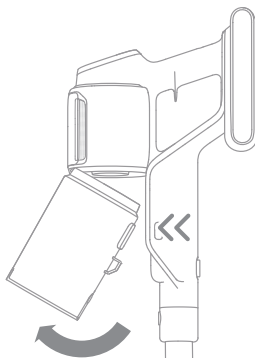
E-9



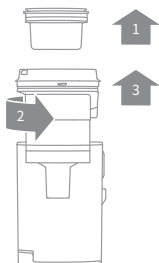
F-1



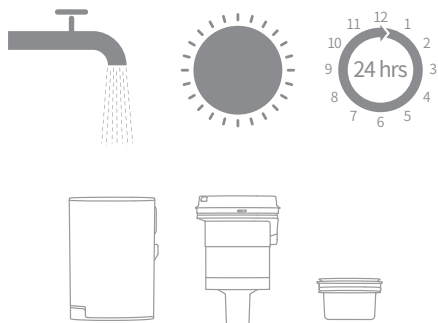
F-2



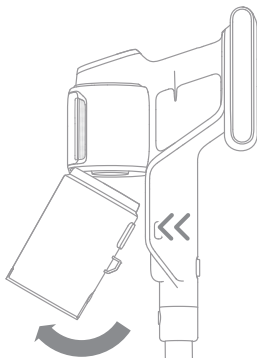
F-3



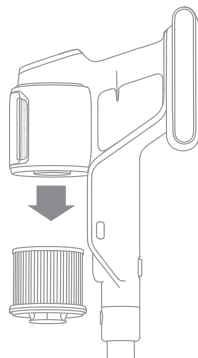
F-4



F-5



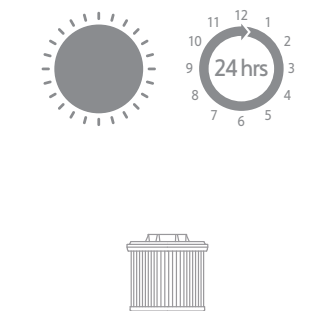
F-6



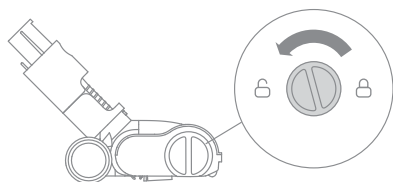
F-7



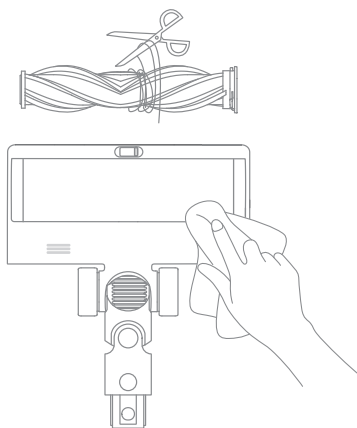
F-8



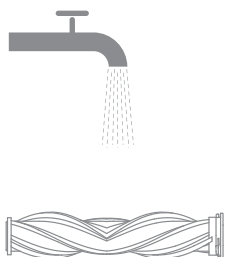
F-9



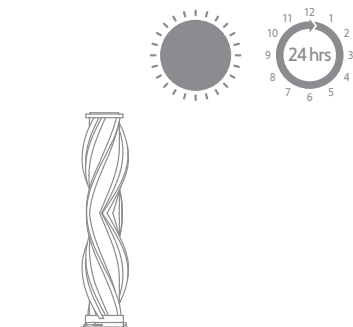
F-10



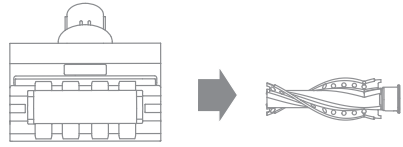
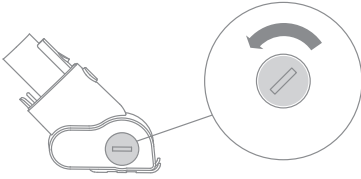
F-11



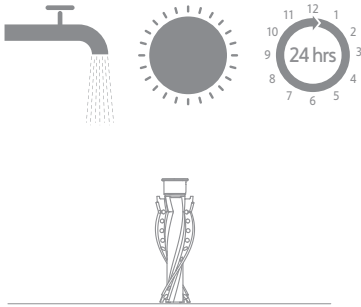
F-12



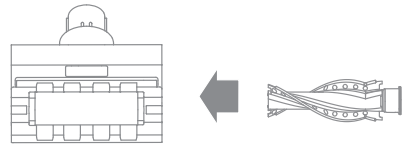
F-13



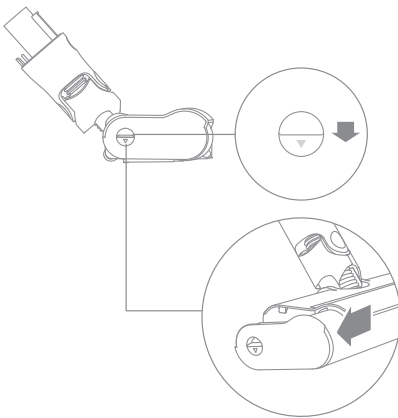
F-14



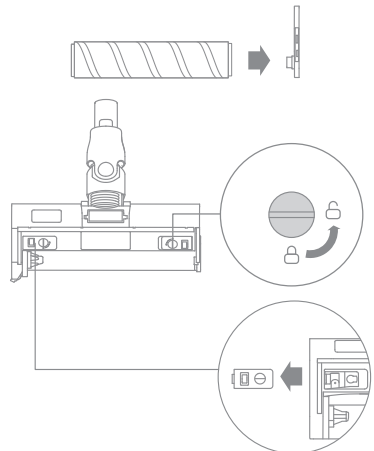
F-15



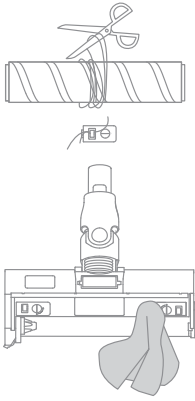
F-16



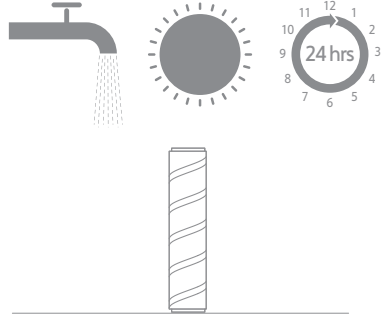
F-17



F-18



F-19



Instrukcja bezpieczeństwa

Aby zapobiec wypadkom, w tym porażeniu prądem elektrycznym lub pożarowi spowodowanemu niewłaściwym użytkowaniem, przed użyciem należy zachować niniejszą instrukcję i zachować ją do wykorzystania w przyszłości.

Ostrzeżenie

- Z tego produktu mogą korzystać dzieci w wieku od 8 lat oraz osoby z deficytami fizycznymi, sensorycznymi, intelektualnymi lub o ograniczonym doświadczeniu lub wiedzą wyłącznie pod nadzorem rodzica lub innej osoby dorosłej, aby zapewnić bezpieczne użytkowanie i uniknąć wszelkich zagrożeń. Pielęgnacja i konserwacja urządzenia nie mogą być wykonywane przez dzieci bez nadzoru osoby dorosłej.
- To urządzenie nie jest przeznaczone do użycia przez osoby (łącznie z dziećmi) o zmniejszonych władzach fizycznych, zmysłowych lub umysłowych bądź braku doświadczenia i wiedzy, o ile nie pozostają pod nadzorem osoby odpowiedzialnej za ich bezpieczeństwo bądź odebrały od takiej osoby instruktaż dotyczący użytkowania urządzenia.
- Dzieci powinny pozostawać pod nadzorem dla zapewnienia, że nie bawią się urządzeniem.
- Odkurzacz nie jest zabawką. Dzieci nie powinny bawić się ani obsługiwać tego produktu. Należy zachować ostrożność podczas używania odkurzacza w pobliżu dzieci. Nie pozwalaj dzieciom na czyszczenie lub konserwację odkurzacza, chyba że pod nadzorem rodzica lub osoby dorosłej.
- Nie używaj odkurzacza na zewnątrz ani na mokrych powierzchniach. Odkurzacza należy używać tylko na suchych powierzchniach, wewnątrz pomieszczeń. Nie należy dotykać wtyczki ani żadnej części odkurzacza mokrymi rękami.
- Aby zmniejszyć ryzyko pożaru, wybuchu lub obrażeń, przed użyciem upewnij się, że akumulator litowy i zasilacz są nieuszkodzone. Nie używaj odkurzacza, jeśli akumulator litowy lub ładowarka są uszkodzone.
- Szczotka uniwersalna, miękka szczotka wałkowa z podświetleniem, miniszczotka z napędem, akumulator, metalowy bolec połączeniowy i odkurzacz przewodzą prąd elektryczny, i nie należy ich zanurzać w wodzie ani innej cieczy. Pamiętaj, by po wyczyszczeniu wszystkich filtrów dokładnie je wysuszyć.
- Celem niedopuszczenia do obrażeń ciała spowodowanych przez ruchome elementy odkurzacza, przed przystąpieniem do czyszczenia szczotki uniwersalnej, miękkiej szczotki wałkowej z podświetleniem i miniszczotki z napędem, odkurzacz należy wyłączyć. Przed użyciem odkurzacza należy prawidłowo zamontować szczotkę uniwersalną, mięką szczotkę wałkową z podświetleniem, miniszczotkę z napędem, pojemnik na kurz oraz filtr.
- Należy używać wyłącznie oryginalnego zasilacza. Nigdy nie używaj nieoryginalnego zasilacza.
- Nie należy używać odkurzacza do usuwania łatwopalnych cieczy, takich jak benzyna, wybielacz, amoniak, środki czyszczące do kanalizacji lub inne płyny.
- Nie należy używać odkurzacza do usuwania pyłu, płyt kartonowo-gipsowych, popiołów kominkowych lub łatwopalnych materiałów, takich jak węgiel, niedopałki papierosów lub zapalki.
- Przed użyciem należy sprawdzić obszar, który ma zostać oczyszczony. Aby zapobiec zatankaniu otworów, należy usunąć duże kawałki papieru, papierowe kulki, plastikową torebkę lub ostre przedmioty, takie jak szkło, gwoździe, śruby, monety itp. i wszelkie przedmioty, który są większe niż otwory ssące.
- Trzymaj włosy, luźne ubrania, palce i inne części ciała z dala od otworów i ruchomych

części odkurzacza. Nie należy kierować pręta przedłużającego, różdżki lub narzędzi w kierunku oczu lub uszu, ani wkładać ich do ust.

- Nie należy wkładać żadnych przedmiotów do otworów ssących. Nie używać odkurzacza, jeśli jego otwór ssący jest zablokowany.
- Nie należy opierać odkurzacza o krzesło, stół lub inną niestabilną powierzchnię, ponieważ może to spowodować uszkodzenie urządzenia lub obrażenia ciała. Jeśli odkurzacza zostanie uszkodzony lub w inny sposób działa nieprawidłowo, skontaktuj się z naszym autoryzowanym działem serwisowym.
- Wszystkie zalecenia w instrukcji ładowania akumulatora muszą być ściśle przestrzegane. Ładowanie akumulatora nieprzestrzegając określonego zakresu temperatur może spowodować jego uszkodzenie.
- Należy używać wyłącznie akcesoriów i części zamiennych zalecanych przez producenta.
- Należy zachować szczególną ostrożność podczas czyszczenia schodów przy użyciu odkurzacza.
- Należy upewnić się, że odłączono odkurzacza, gdy nie jest on używany przez dłuższy czas, a także przed wykonaniem jakichkolwiek czynności konserwacyjnych lub napraw.
- Nie należy montować, ładować ani używać tego urządzenia na zewnątrz, w łaźniach lub wokół basenów.
- Ostrzeżenie o zagrożeniu pożarowym: Nie należy aplikować żadnych perfum do filtra odkurzacza. Tego rodzaju produkty zawierają łatwopalne substancje chemiczne, które mogą spowodować zapalenie się odkurzacza.
- Należy używać wyłącznie oryginalnej ładowarki (Model ZD024M340090EU/TPQ-88E340090VW01). Niezastosowanie się do tego może spowodować zapalenie się akumulatora litowo-jonowego.
- **OSTRZEŻENIE:** Dla celów doładowywania akumulatora stosuj tylko odmontowany moduł zasilacza dostarczany wraz z tym urządzeniem.
- Należy używać wyłącznie zatwierdzonego typu baterii (Model V2405-8S1P-GYA). Niezastosowanie się do tego może spowodować zapalenie się akumulatora litowo-jonowego.
- Jeśli dojdzie do uwolnienia materiału z akumulatora, personel powinien opuścić ten obszar aż do czasu ostygnięcia akumulatora i rozproszenia się oparów.
- Zapewnić maksymalną wentylację w celu usunięcia niebezpiecznych gazów i unikać kontaktu ze skórą i oczami oraz wdychania oparów.
- Rozlaną ciecz usunąć za pomocą środka absorbującego, a odpady spalić.
- Nie należy używać i przechowywać urządzenia w bardzo gorących lub zimnych warunkach (poniżej 0°C /32°F lub powyżej 40°C /104°F). Bezprzewodowy odkurzacza należy ładować w temperaturze powyżej 0°C/32°F i poniżej 40°C/104°F.
- Ten produkt jest przeznaczony wyłącznie do użytku domowego.
- Nie wolno zwierać zacisków zasilania.



Przeczytaj instrukcję obsługi



Odłączona jednostka zasilająca ca



Tylko do użytku w pomieszczeniach

My, Dreame Trading (Tianjin) Co., Ltd., niniejszym oświadczamy, że to urządzenie jest zgodne z obowiązującymi dyrektywami i normami europejskimi oraz ich poprawkami. Pełny tekst deklaracji zgodności UE jest dostępny pod następującym adresem internetowym: <https://global.dreame.tech.com>

Szczegółową elektroniczną instrukcję obsługi można znaleźć na stronie <https://global.dreame.tech.com/pages/user-manuals-and-faqs>

Opis produktu

Akcesoria

1. Adapter elastyczny
2. Obracająca się miękka szczotka do ścierania kurzu
3. Zmotoryzowana mini szczotka
4. Zasilacz
5. Przedłużenie
6. Narzędzie kombinacyjne
7. Wąż przedłużający
8. Szczotka wielopowierzchniowa
9. Oprawa magazynka akcesoriów (pręt wspornikowy x 1, mocowanie magazynka x 1)
10. Miękka szczotka wałkowa z podświetleniem

Rys. A

Uwaga: Ilustracje w niniejszej instrukcji służą jedynie jako odniesienie w celach informacyjnych. Należy zapoznać się z rzeczywistym produktem.

Nazwy części

Korpus podciśnieniowy

1. Pojemnik na kurz
2. Przycisk zwalniania pojemnika na kurz
3. Przycisk zwalniania dolnej pokrywy pojemnika na kurz
4. Przycisk zwalniania akumulatora
5. Ekran wyświetlacza
6. Przycisk zasilania
7. Przycisk poziomu ssania
8. Kontakt antystatyczny
9. Stacja ładująca
10. Wskaźnik poziomu baterii

Rys. B

Montaż

Instalowanie akcesoriów

Uwaga:

- Nie jest zalecane używanie zmotoryzowanej mini-szczotki z drążkiem przedłużającym.
- Akcesoria instaluj według faktycznych potrzeb sprzątanania.
- Zaleca się stosowanie adaptera elastycznego podczas czyszczenia nisko leżących mebli i nie zaleca się łączenia go z korpusem podciśnieniowym przez cały czas na potrzeby codziennego czyszczenia podłogi.

Rys. C-1

Instalowanie oprawy magazynka akcesoriów

Włóż pręt wspornikowy pionowo w oprawę magazynka, aż usłyszysz kliknięcie.

Rys. C-2

Ładowanie

Przed pierwszym użyciem należy naładować odkurzacz w pełni.


Uwaga:

- Odkurzaczka nie można używać podczas ładowania.
- Przy pełnym naładowaniu wskaźnik stanu akumulatora wyłączy się po 5 minutach, a podciśnienie wejdzie w tryb oszczędzania energii.
- To zajmie około 3,5 godzin. Odkurzanie w trybie pełnej mocy przez dłuższy czas spowoduje nagrzanie baterii, co wydłuży czas ładowania. Przed ładowaniem zaleca się odstawienie odkurzacza do ostygnięcia na 30 minut.


Rys. D-1

Wyświetlanie stanu akumulatora

1. Wskaźnik poziomu baterii

-  Migające białe
- Ciągłe białe
- Wyłączony

Ładowanie

- Akumulator naładowany
-  Ładowanie
- Tryb gotowości

Rys. D-2




2. Ekran wyświetlacza

Liczba na ekranie wyświetlacza reprezentuje aktualny poziom naładowania akumulatora w procentach. Gdy liczba zmieni się na 100, akumulator jest w pełni naładowany.

Rys. D-3

Użytkowanie



Ekran wyświetlacza

1. Wskaźnik poziomu zabrudzenia
 - Kolor wskaźnika zmienia się w czasie rzeczywistym wraz z ilością kurzu (tylko w Trybie Auto).
2. Wskaźnik ilości cząstek stałych
3. Poziom ssania
 -  Ekonomiczny
 -  Auto
 -  Turbo
4. Przycisk poziomu ssania
 - Wciśnij a chwilę, aby przełączyć tryby eco, auto i turbo.
5. Typy cząstek stałych
 - > 10µm (np. pyłki)
 - > 50µm (np. włosy)
 - > 200µm (np. kurz)
 - > 500µm (np. okruchy)
6. Procent naładowania akumulatora
 - Gdy na wyświetlaczu pojawi się symbol „LO”, oznacza to, że poziom naładowania akumulatora jest niższy niż 10%.


7. Przycisk zasilania
 - Wciśnij na chwilę, aby włączyć/ wyłączyć

Rys. E-1




Ustawienia

W trybie gotowości krótko wciśnij i przytrzymaj przełącznik poziomu ssania  na 3 sekundy, aby wejść w interfejs nastaw. Krótko wciśnij , aby wybrać opcję, wciśnij i przytrzymaj przez 3 sekundy, aby potwierdzić.

Resetowanie filtra

Wciśnij i przytrzymaj przełącznik poziomu ssania  na 3 sekundy, aby wybrać resetowanie filtra, a ten automatycznie zakończy resetowanie.

Wyjdz



Wciśnij i przytrzymaj przycisk , gdy jest w interfejsie nastaw, aby powrócić wprost do interfejsu głównego lub wybierz , a następnie wciśnij i przytrzymaj przełącznik poziomu ssania  na 3 sekundy, aby wrócić do interfejsu głównego.


Rys. E-2

Uwaga:

- Jeżeli brak działania przez dłużej niż 15 sekund, ekran wyłączy się i powróci do interfejsu głównego, gdy zapali się ponownie.
- W miejscach na dużych wysokościach n.p.m. zaleca się przełączanie na tryb dużej wysokości przed użyciem, aby zapobiec anomalnemu użyciu (wciśnij i przytrzymaj przycisk poziomu ssania na 3 sekundy aż wyświetlą się ustawienia, następnie wciśnij i przytrzymaj przycisk zasilania na 3 sekundy, aby wejść w tryb dużej wysokości/wyjść z niego).
- Jeśli odkurzacz nie działa prawidłowo, na ekranie pojawi się komunikat o błędzie. Należy zapoznać się z poniższą tabelą rozwiązywania problemów, aby znaleźć rozwiązanie.

Rozpoczęcie sprzątanania

Celem uruchomienia urządzenia naciśnij przycisk . Po zakończeniu odkurzania ponownie naciśnij przycisk ; na ekranie pojawi się informacja o ilości zebranego kurzu.

Wciśnij i przytrzymaj przycisk , aby przełączać między auto, eco i turbo, odpowiednia ikona pojawi się na ekranie.

Uwaga:

- Gdy jakiś tryb czyszczenia przestaje działać, odkurzacze przełączy się domyślnie na tryb auto, gdy uruchomi się znowu. Fabryczną nastawą domyślną jest tryb auto.
- Tylko podczas pracy w trybie auto moc ssania i kolor wskaźnika poziomu zabrudzenia zmieniają się wraz z ilością cząstek stałych w czasie rzeczywistym.

Rys. E-3

Korzystanie z różnych akcesoriów

Szczotka wielopowierzchniowa

Uwaga:

Po uruchomieniu urządzenia przed szczotką rolkową automatycznie włączy się oświetlenie, co jest wygodne w użyciu.

- Podczas używania na matach do zabaw dla matych dzieci, dywanach lub odkurzania ziaren kawy, popcornu i innych granulek włącz przełącznik na szczotce.
- Podczas odkurzania płytek, podłóg drewnianych lub innych twardych powierzchni wyłącz przełącznik.

Rys. E-4

Zmotoryzowana mini szczotka

Do czyszczenia kurzu, sierści zwierząt domowych i innych uporczywych zanieczyszczeń z sof, pościeli i innych tkanin. Nie zaleca się odkurzania na delikatnych powierzchniach, takich jak jedwab.

Rys. E-5

Narzędzie kombinacyjne

Do odkurzania kurzu z zastan, klawiatur, sufitów, sof, wnętrz pojazdów, stolików kawowych itp.

Rys. E-6

Obracająca się miękka szczotka do ścierania kurzu

Może być łączony z węzem przedłużającym. Wraz z głowicą obrotową nadaje się do czyszczenia delikatnych i kruchych powierzchni i narożników, jak szkło, wyświetlacze i klawiatury.

Rys. E-7

Adapter elastyczny

Zginając i wydłużając pręt jednym kliknięciem można łatwo sięgnąć pod niskie meble, jak tóżko i sofa. Uwaga: Zaleca się stosowanie adaptera elastycznego podczas czyszczenia nisko leżących mebli i nie zaleca się łączenia z korpusem podciśnieniowym przez cały czas do codziennego czyszczenia podłogi.

Rys. E-8

Miękka szczotka wałkowa z podświetleniem

Nadaje się do czyszczenia twardych podłóg, takich jak marmury i płytki.

Uwaga:

W chwili uruchomienia urządzenia automatycznie włącza się boczne światło szczotki, co ułatwia sprzątananie.

Rys. E-9

Uwaga:

- Jeśli jakkolwiek ruchomy przedmiot utknie, odkurzacze zostanie automatycznie wyłączone a czyszczenie zostanie kontynuowane po usunięciu wszystkich zablokowanych ciał obcych.
- Jeśli bateria przegrzeje się, odkurzacze zostanie automatycznie wyłączone. Należy poczekać, aż temperatura baterii powróci do normy, aby odkurzacze zaczął działać ponownie.

Pielęgnacja i konserwacja

Środki ostrożności

- Należy zawsze używać oryginalnych części, aby gwarancja nie została unieważniona.
- Jeżeli filtr lub dysza zatkają się, odkurzacz przestaje działać krótko po włączeniu. Oczyść rurę, aby przywrócić działanie.
- Przed czyszczeniem pojemnika na kurz sprawdź, czy ładowarka jest odłączona i utrzymuj przycisk zasilania odkurzacza w pozycji wyłączonej.
- Jeżeli odkurzacz nie jest używany przez dłuższy czas, w pełni naładuj go, odłącz ładowarkę od sieci, wyjmij akumulator i przechowuj w chłodnym otoczeniu o niskiej wilgotności, z dala od promieni słonecznych. Aby uniknąć nadmiernego rozładowania akumulatora, doładuj go przynajmniej raz na trzy miesiące.

Czyszczenie odkurzacza

Należy używać miękkiej, suchej ściereczki.

Czyszczenie pojemnika na kurz, filtra wstępnego i zespołu cyklonów

1. Należy nacisnąć przycisk zwalniania dolnej pokrywy pojemnika na kurz, a następnie opróżnić jego zawartość.

Rys. F-1

2. Wciśnij przycisk zwalniania pojemnika na kurz i wyjmij go z odkurzacza.

Rys. F-2

3. Zdejmij najpierw filtr wstępny, a następnie obróć układ cyklonu, aby go wyjąć.

Rys. F-3

4. Przemyj do czysta zespół cyklonu, filtr wstępny i pojemnik na kurz. Po umyciu susz na powietrzu przez przynajmniej 24 godziny.

Rys. F-4

Uwaga:

- Pojemnik na kurz czyść w miarę potrzeby.
- Zaleca się czyszczenie zespołu cyklonów i filtra wstępnego co najmniej raz na 3-4 miesiące.

Czyszczenie filtra

1. Należy zdjąć pojemnik na kurz, jak pokazano na ilustracji.

Rys. F-5

2. Należy wyjąć filtr z odkurzacza, pociągając go w dół w kierunku pokazanym na ilustracji.

Rys. F-6

3. Myj filtr obracając go o 360°. Lekko opukaj wielokrotnie filtr, aby usunąć zebrane na nim resztki.

Rys. F-7

4. Należy pozostawić do wyschnięcia na 24 godziny.

Rys. F-8

Uwaga:

- Do mycia filtra należy używać wyłącznie czystej wody. Nie należy używać detergentów.
- Nie należy próbować czyścić filtra szczotką ani palcem.
- Zaleca się czyszczenie filtra raz na 4-6 miesięcy.

Czyszczenie szczotki wielopowierzchniowej

1. Przekręć blokadę w kierunku przeciwnym do ruchu wskazówek zegara, aż się zatrzyma, a następnie wyjmij wałek ze szczotki rolkowej.

Rys. F-9

2. Za pomocą nożyczek przetnij włosy i włókna, które utknęły na wałku szczotki. Wytrzyj kurz z nacięcia i przezroczystej pokrywy suchą szmatką lub papierowym ręcznikiem. Dokładnie wysusz przed użyciem.

Rys. F-10

3. Jeśli zabrudzony, przepłucz wałek szczotki czystą wodą, aż będzie czysty.

Rys. F-11

4. Postaw wałek szczotki w pozycji pionowej na co najmniej 24 godziny, aż do całkowitego wyschnięcia.

Rys. F-12

Czyszczenie zmotoryzowanej mini szczotki

1. Postuż się monetą, jak na rysunku, aby obrócić blokadę w lewo, aż usłyszysz kliknięcie. Po odblokowaniu zmotoryzowanej mini-szczotki wyjmij szczotkę rolkową.

Rys. F-13

2. Przepłucz i oczyść szczotkę rolkową. Ustaw szczotkę rolkową pionowo w miejscu dobrze przewietrzonym na przynajmniej 24 godziny do pełnego wyschnięcia.

Rys. F-14

3. Po wyschnięciu wałka szczotki zamontuj go ponownie, wykonując czynności demontażu w odwrotnej kolejności.

Rys. F-15

Czyszczenie miękkiej szczotki wałkowej z podświetleniem

1. Jak pokazano na rysunku, naciśnij przycisk zwalniający szczotkę wałkową, aby ją wyjąć z uchwytu.

Rys. F-16

2. Oddziel wałek od osłony bocznej. Obróć w lewo przyciski zwalniania małego kółka, po czym zdejmij kółka.

Rys. F-17

3. Za pomocą nożyczek odetnij włosy i włókna, które utkwily na wałku szczotki i kółkach. Suchą ściereczką lub ręcznikiem papierowym zetrzyj kurz z nacięcia i przezroczystej osłony. Starannie wysusz przed użyciem.

Rys. F-18

4. Jeśli zabrudzony, przepłucz wałek szczotki czystą wodą, aż będzie czysty. Postaw wałek szczotki w pozycji pionowej na co najmniej 24 godziny, aż do całkowitego wyschnięcia.

Rys. F-19

Wymiana pakietu akumulatora

Odkurzacz zawiera wyjmowany akumulator litowo-jonowy, który ma ograniczoną liczbę cykli ładowania. Podłuższym czasie użytkowania akumulator może nie zostać naładowany. Jeśli tak się stanie, oznacza to, że akumulator osiągnął koniec żywotności i wymaga wymiany.


1. Naciśnij przycisk zwalniania akumulatora i przesun akumulator w prawo, w celu wyjęcia go, tak, jak pokazano na ilustracji poniżej.
2. Zamonuj nowy akumulator.

Najczęściej zadawane pytania

Jeśli odkurzacz nie działa prawidłowo, należy zapoznać się z poniższą tabelą rozwiązywania problemów.

Błędy	Możliwe przyczyny	Rozwiązania
Odkurzacz nie działa.	Odkurzacz jest rozładowany lub poziom akumulatora jest niski.	Należy naładować baterię w pełni i kontynuować użytkowanie.
	Tryb ochrony przed przegrzaniem został wywołany blokadą.	Należy oczyścić otwory ssące lub kanał powietrzny. Poczekaj aż temperatura urządzenia spadnie i uruchom je ponownie.
	Otwór ssący lub kanał powietrzny jest zablokowany.	Należy usunąć wszelkie ciała obce z otworu ssącego lub kanału powietrznego.
Staba siła ssania.	Pojemnik na kurz jest pełny i/lub filtr jest zatkany.	Należy opróżnić pojemnik na kurz i wyczyścić filtr.
	Akcesoria są zablokowane.	Należy oczyścić akcesoria z wszelkich ciał obcych.
Silnik wydaje dziwny dźwięk.	Główny otwór ssący lub metalowa rura odkurzacza jest zablokowana.	Należy usunąć wszelkie obce przedmioty z głównego otworu ssącego lub metalowej rury odkurzacza.
Wskaźnik akumulatora nie świeci się w czasie ładowania.	Zasilacz nie jest podłączony do odkurzacza.	Upewnij się, że zasilacz jest prawidłowo podłączony.
	Akumulator jest w pełni naładowany i przeszedł w tryb uśpienia.	Odkurzacz może być normalnie użytkowany.
	Jeśli po wykluczeniu powyższych dwóch możliwości problem nadal występuje, proszę skontaktować się z biurem obsługi posprzedażowej.	
Odkurzacz ładuje się powoli.	Temperatura akumulatora jest za niska lub za wysoka.	Należy zaczekać i kontynuować użytkowanie, kiedy temperatura akumulatora wróci do normy.
Diody LED szczotki uniwersalnej i podświetlenie miękkiej szczotki wałkowej nie działają.	Światła LED są uszkodzone.	Skontaktuj się z działem serwisu posprzedażowego w kwestii konserwacji.

Wskaźnik poziomu baterii

Status	Możliwe przyczyny	Rozwiązania	
Wskaźnik świeci na czerwono po włączeniu odkurzacza.	Akumulator jest uszkodzony.	Skontaktuj się z działem serwisu posprzedażowego w kwestii konserwacji.	
Wskaźnik miga na czerwono podczas ładowania odkurzacza.	Zasilacz jest niewłaściwy.	Należy używać wyłącznie oryginalnej ładowarki w celu ładowania odkurzacza.	
Wskaźnik miga na biało podczas używania odkurzacza.	Bez akumulatora.	Ładuj na czas.	

Rozwiązywanie problemów

Jeśli odkurzacz nie działa prawidłowo, na ekranie pojawi się komunikat o błędzie. Należy zapoznać się z poniższą tabelą rozwiązywania problemów, aby znaleźć rozwiązanie.

Ikona błędu	Komunikat błędu	Rozwiązania
	Niski poziom akumulatora	Ładuj na czas.
	Bez akumulatora	Ładuj na czas.
	Temperatura akumulatora za wysoka	Należy poczekać i kontynuować użytkowanie, kiedy temperatura akumulatora wróci do normy.
	Kanał powietrzny zablokowany	Sprawdź, czy pojemnik na kurz, przedłużenie, szczotka uniwersalna, miękka szczotka wałkowa z podświetleniem lub miniszczotka z napędem nie są zablokowane.
	Zablokowany wałek szczotki	Patrz sekcja [Sprzątanie szczotką wielopowierzchniową] w kwestii sprzątania śmieci i włosów splątanych na wałku szczotki.
	Upływa ważność filtra	Wymień filtr na czas.
	Wymień filtr	Wymieniwszy filtr patrz [Ustawienia], aby go zresetować.
	Błąd	Skontaktuj się z działem serwisu posprzedażowego w kwestii konserwacji.

Podstawowe parametry

Odkurzacz			
Model	VZV16A	Moc znamionowa	715 W
Napięcie ładowania	34 V ===	Napięcie znamionowe	29,6 V ===
Czas ładowania	około 3,5 godziny		
Szczotka wielopowierzchniowa		Zmotoryzowana mini szczotka	
Model	VMBZ	Model	VMMY
Moc znamionowa	40 W	Moc znamionowa	20 W
Napięcie znamionowe	25,2 V ===	Napięcie znamionowe	24 V ===
Miękka szczotka wałkowa z podświetleniem			
Model	VBRW	Moc znamionowa	40 W
Napięcie znamionowe		25,2 V ===	
Zasilacz			
Model	ZD024M340090EU/ TPQ-88E340090VW01	Przeciętna aktywna wydajność	87,04%
Wejście	100 V-240 V ~ 50/60 Hz 0,8 A	Wydajność przy pełnym obciążeniu (10%)	77,01%
Wyjście	34 V === 0.9 A	Pobór mocy bez obciążenia	0,1 W
Akumulator litowo-jonowy			
Model	V2405-8S1P-GYA	Napięcie znamionowe	29,6 V ===
Pojemność znamionowa	2700 mAh	Pojemność nominalna	2850 mAh
Prąd	79,92 Wh		

Akumulator litowo-jonowy zawiera substancje, które są niebezpieczne dla środowiska. Przed utylizowaniem odkurzacza należy wyjąć akumulator, a następnie wyrzucić go lub poddać recyklingowi zgodnie z lokalnymi przepisami i regulacjami kraju lub regionu, w których jest używany.

Informacje dot. utylizacji w UE (WEEE)



Wszystkie produkty oznaczone tym symbolem są uznane za odpady sprzętu elektrycznego i elektronicznego (WEEE zgodnie z Dyrektywą 2012/19/UE) i nie mogą być wyrzucane po zakończeniu okresu użytkowania wraz z innymi odpadami. W celu ochrony zdrowia ludzi oraz środowiska naturalnego należy przekazać zużyty sprzęt do wyznaczonego punktu utylizacji wyznaczonego przez instytucje rządowe lub lokalne. Prawidłowe usunięcie zużytego produktu pomaga w zapobieganiu potencjalnym negatywnym skutkom oddziaływania na środowisko naturalne i zdrowie ludzi. Więcej informacji można uzyskać w urzędzie lokalnym lub od instalatora.

Importer: **INNPRO**

INNPRO Robert Błędowski sp. z o.o.

ul. Rudzka 65c


44-200 Rybnik, Polska

tel. +48 533 234 303

hurt@innpro.pl

www.innpro.pl

Ochrona środowiska

 Zużyty sprzęt elektroniczny oznakowany zgodnie z dyrektywą Unii Europejskiej, nie może być umieszczany łącznie z innymi odpadami komunalnymi. Podlega on selektywnej zbiórce i recyklingowi w wyznaczonych punktach. Zapewniając jego prawidłowe usuwanie, zapobiegasz potencjalnym, negatywnym konsekwencjom dla środowiska naturalnego i zdrowia ludzkiego. System zbierania zużytego sprzętu zgodny jest z lokalnie obowiązującymi przepisami ochrony środowiska dotyczącymi usuwania odpadów. Szczegółowe informacje na ten temat można uzyskać w urzędzie miejskim, zakładzie oczyszczania lub sklepie, w którym produkt został zakupiony.

CE Produkt spełnia wymagania dyrektyw tzw. Nowego Podejścia Unii Europejskiej (UE), dotyczących zagadnień związanych z bezpieczeństwem użytkownika, ochroną zdrowia i ochroną środowiska, określających zagrożenia, które powinny zostać wykryte i wyeliminowane.

Niniejszy dokument jest tłumaczeniem oryginalnej instrukcji obsługi, stworzonej przez producenta.

Szczegółowe informacje o warunkach gwarancji dystrybutora / producenta dostępne na stronie internetowej <https://serwis.in-npro.pl/gwarancja>

Produkt należy regularnie konserwować (czyścić) we własnym zakresie lub przez wyspecjalizowane punkty serwisowe na koszt i w zakresie użytkownika. W przypadku braku informacji o koniecznych akcjach konserwacyjnych cyklicznych lub serwisowych w instrukcji obsługi, należy regularnie, minimum raz na tydzień oceniać odmienność stanu fizycznego produktu od fizycznie nowego produktu. W przypadku wykrycia lub stwierdzenia jakiegokolwiek odmienności należy pilnie podjąć kroki konserwacyjne (czyszczenie) lub serwisowe. Brak poprawnej konserwacji (czyszczenia) i reakcji w chwili wykrycia stanu odmienności może doprowadzić do trwałego uszkodzenia produktu. Gwarant nie ponosi odpowiedzialności za uszkodzenia wynikające z zaniedbania.

Środki bezpieczeństwa

Przed przystąpieniem do ładowania sprawdź czy styki urządzenia są czyste.

Nigdy nie pozostawiaj urządzenia podczas użytkowania i ładowania bez nadzoru.

Zadbaj o to, aby w sytuacji awaryjnej móc szybko odłączyć urządzenie od źródła zasilania.

Nigdy nie wystawiaj urządzenia na działanie wysokiej temperatury.

Ładuj urządzenie w miejscu suchym i dobrze wentylowanym z dala od materiałów łatwopalnych, zachowaj wolną przestrzeń min 1m od innych obiektów.

Nigdy nie zakrywaj urządzenia podczas ładowania.

Nigdy nie używaj zasilacza, stacji ładowania, kabli itp bez rekomendacji i atestu producenta.

Zadbaj o swoje mienie, urządzenie wyposażone jest w ogniwa które są trudne do ugasaenia, wyposaż się w płachtę gaśniczą.

Akumulator LI-ION

Urządzenie wyposażone jest w akumulator LI ION (litowo-jonowy), który z uwagi na swoją fizyczną i chemiczną budowę starzeje się z biegiem czasu i użytkowania.

Producent określa maksymalny czas pracy urządzenia w warunkach laboratoryjnych, gdzie występują optymalne warunki pracy dla urządzenia, a sam akumulator jest nowy i w pełni naładowany. Czas pracy w rzeczywistości może się różnić od deklarowanego w ofercie i nie jest to wada urządzenia a cecha produktu. Aby zachować maksymalną żywotność akumulatora, nie zaleca się go rozładowywać do poziomu poniżej 3,18V lub 15% ogólnej pojemności. Niższe wartości, jak np. 2,5V dla ogniwa uszkadzają je trwale i nie jest to objęte gwarancją. W przypadku zaniechania używania akumulatora lub całego urządzenia przez czas dłuższy niż jeden miesiąc należy akumulator naładować do 50% i sprawdzać cyklicznie co dwa miesiące poziom jego naładowania. Przechowuj akumulator i urządzenie w miejscu suchym, z dala od słońca i ujemnych temperatur.

Akumulator LI-PO

Urządzenie wyposażone jest w akumulator LI PO (litowo-polimerowy), który z uwagi na swoją fizyczną i chemiczną budowę starzeje się z biegiem czasu i użytkowania.

Producent określa maksymalny czas pracy urządzenia w warunkach laboratoryjnych, gdzie występują optymalne warunki pracy dla urządzenia, a sam akumulator jest nowy i w pełni naładowany. Czas pracy w rzeczywistości może się różnić od deklarowanego w ofercie i nie jest to wada urządzenia a cecha produktu. Aby zachować maksymalną żywotność akumulatora, nie zaleca się go rozładowywać do poziomu poniżej 3,5V lub 5% ogólnej pojemności. Niższe wartości, jak np 3,2V dla ogniwa uszkadzają je trwale i nie jest to objęte gwarancją. W przypadku zaniechania używania akumulatora lub całego urządzenia przez czas dłuższy niż jeden miesiąc należy akumulator naładować do 50% i sprawdzać cyklicznie co dwa miesiące poziom jego naładowania. Przechowuj akumulator i urządzenie w miejscu suchym, z dala od słońca i ujemnych temperatur.