

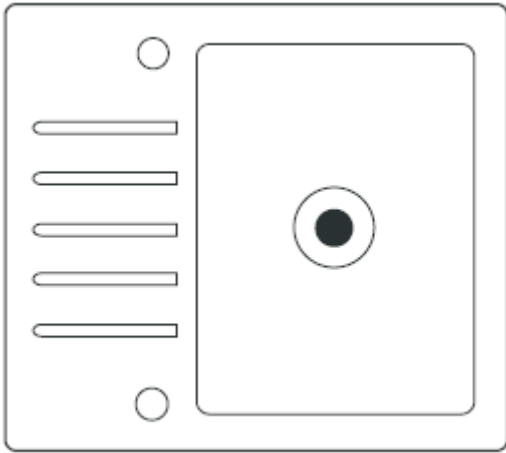


GLOBALO

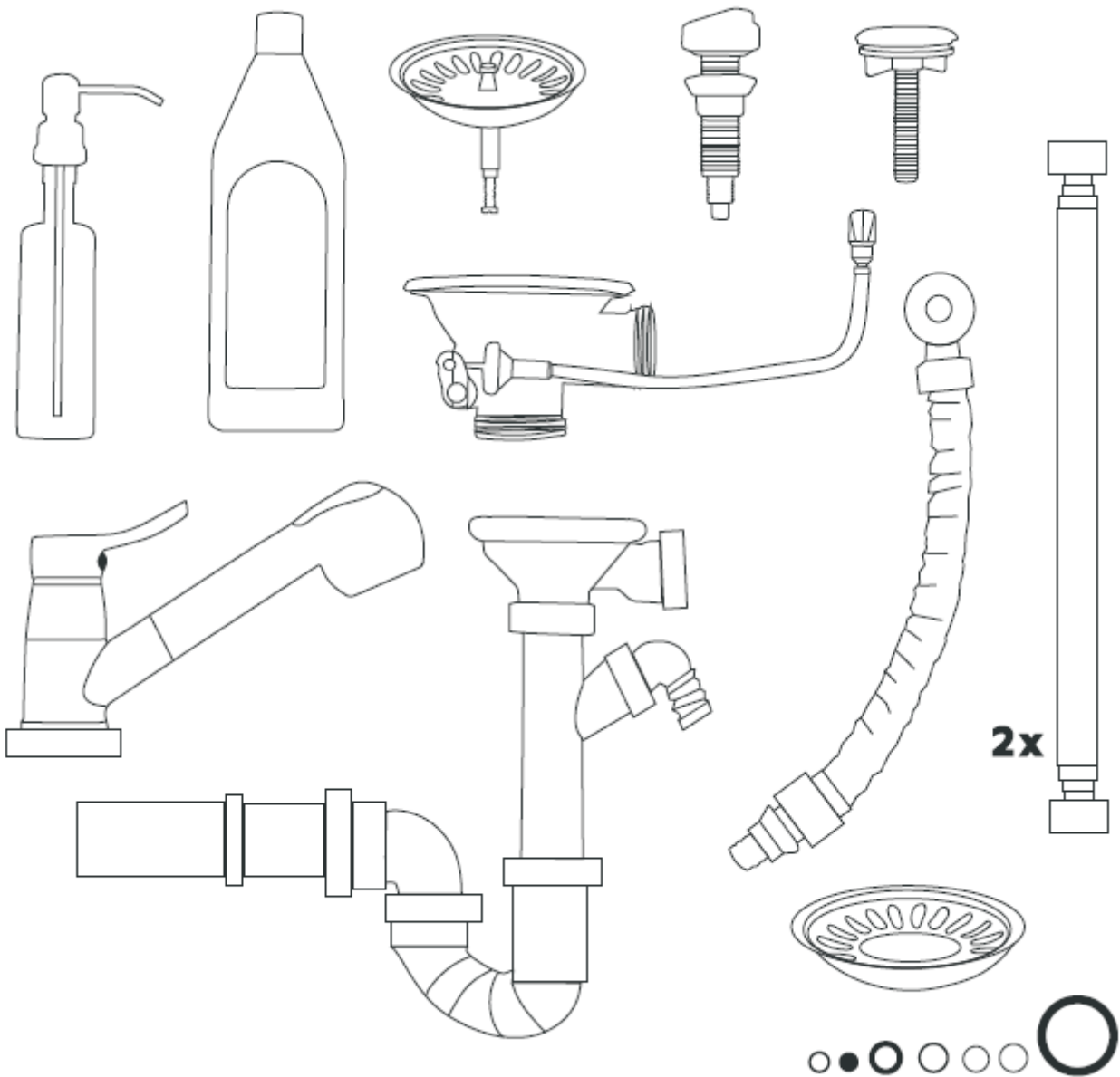
PL

Instrukcja
montażu
zlewozmywaka
nablatowego

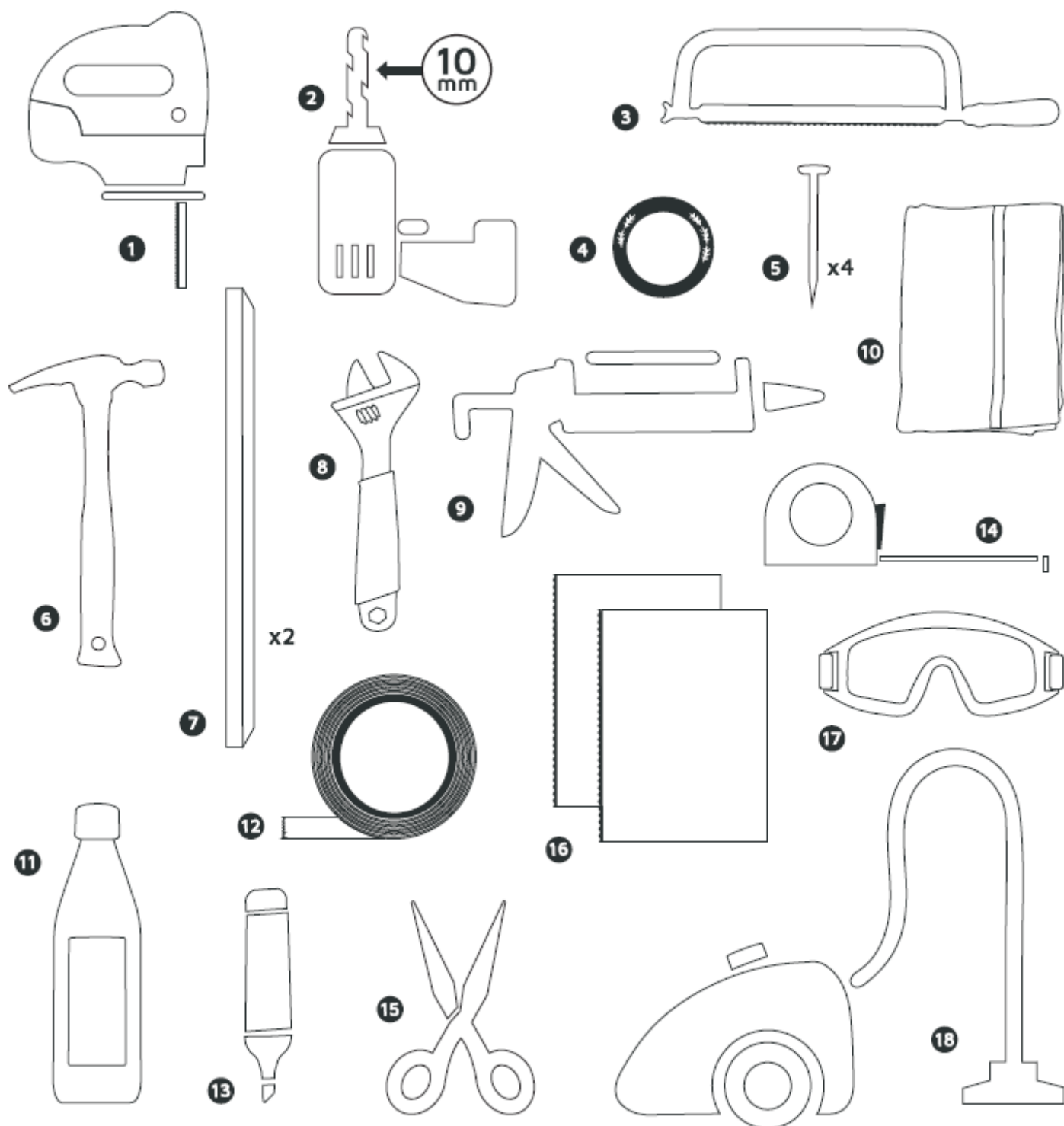
1. SPRAWDZENIE ZAWARTOŚCI OPAKOWANIA



Przykładowe elementy zestawu



2. SKOMPLETOWANIE NARZĘDZI



1. Wyrzynarka
2. Wiertarka z wiertłem 10mm
3. Piłka do metalu
4. Moneta
5. Gwoździe 4szt.
6. Młotek
7. Listewki (długość ok. 60cm. 2szt.)
8. Klucz francuski
9. Silikon bezbarwny i pistolet do silikonu
10. Szmatka
11. Benzyna lakowa
12. Papierowa taśma klejąca
13. Flamaster
14. Miarka

15. Nożyczki
16. Papier ścierny
17. Okulary ochronne
18. Odkurzacz

3. PRZYGOTOWANIE OTWORÓW W ZLWEMOZMYWAKU

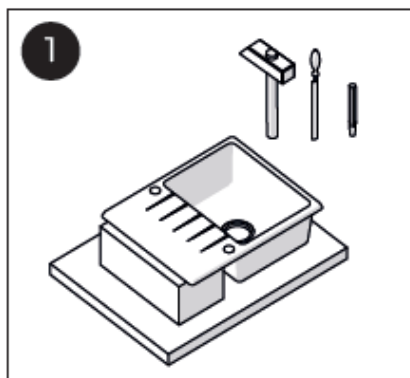


Otworki są podfrezowane, co ułatwia ich wykonanie. Miejsca potencjalnych otworów oznaczono naklejką. Nie zrywaj naklejki przed wykonaniem otworu. Wykonaj tylko tyle otworów ile potrzebujesz. Sprawdź czy naklejka jest naklejona poprawnie – centralnie względem podfrezowanych otworów.

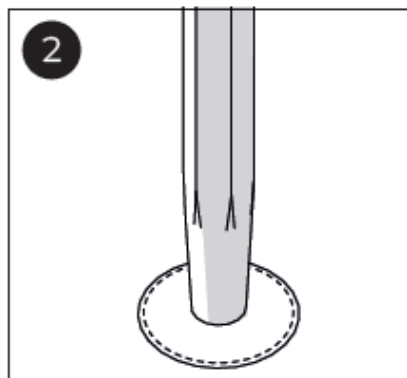


Zalecany montaż przez specjalistę.
Producent nie bierze odpowiedzialności za uszkodzenia wyrobów powstałe w skutek niewłaściwie wykonanego montażu. Należy korzystać z profesjonalnego sprzętu i niezbędnej odzieży ochronnej.

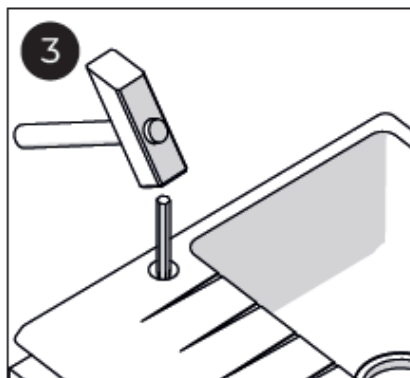
METODA 1 Wybijanie otworu za pomocą wybijaka (NIE NALEŻY KORZYSTAĆ ZE ŚRUBOKRĘTU)



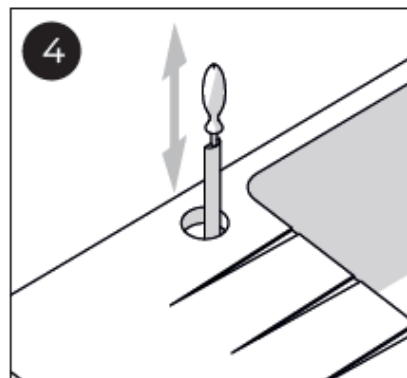
1 Zabezpiecz zlew w stabilnej i bezpiecznej pozycji.



2 Umieść okrągły wybijak (o średnicy 8-12mm) na środku oznaczonej naklejki.

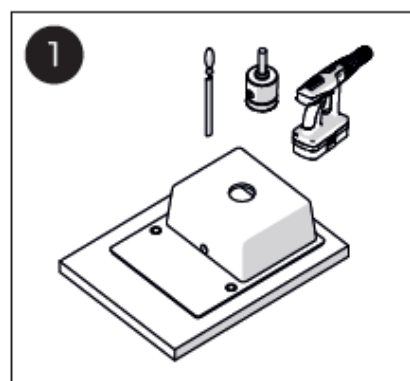


3 Ostrożnie uderz młotkiem w wybijak. Nie używaj nadmiernej siły.

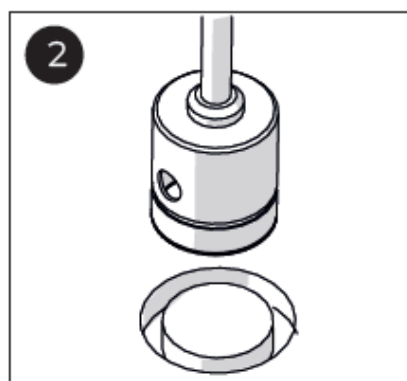


4 Wygładź otwór okrągłym pilnikiem do odpowiedniego rozmiaru.

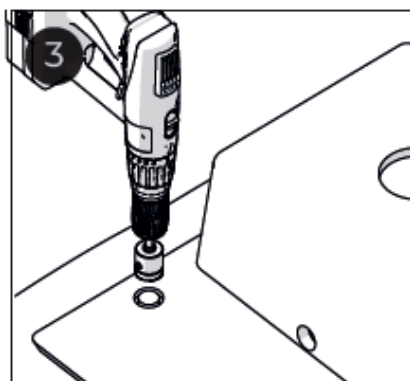
METODA 2 Wiercenie otworu za pomocą otwornicy (NALEŻY WYŁĄCZYĆ MECHANIZM UDARU)



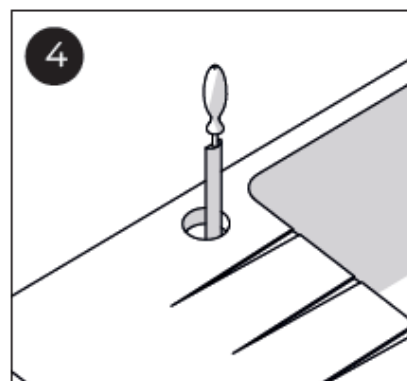
1 Zabezpiecz zlew w stabilnej i bezpiecznej pozycji.



2 Umieść otwornicę (rekomendowane 35mm) na środku podfrezowanego otworu.



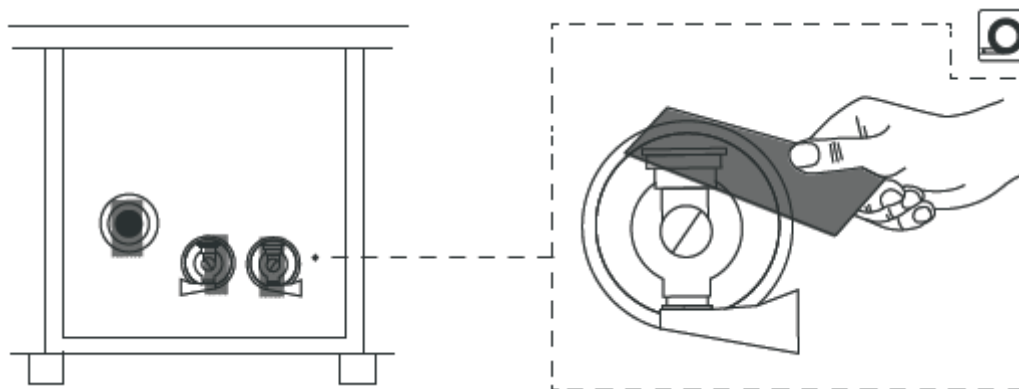
3 Wykonaj otwór w zaznaczonych miejscach



4 Jeśli to konieczne, wygładź otwór do odpowiedniego rozmiaru.

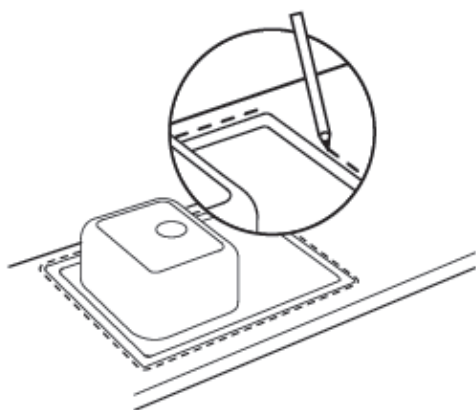
4. WYCIĘCIE OTWORÓW W BLACIE

Zabezpieczenie otworów przed pyłem

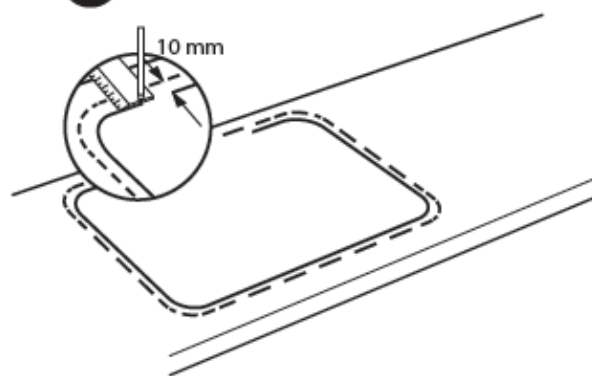


Wycięcie otworu w blacie

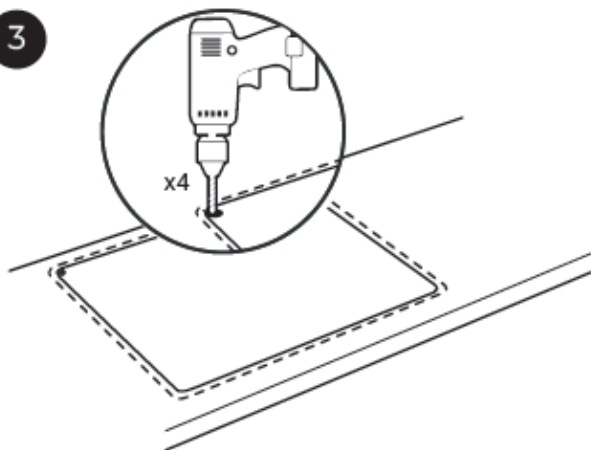
1



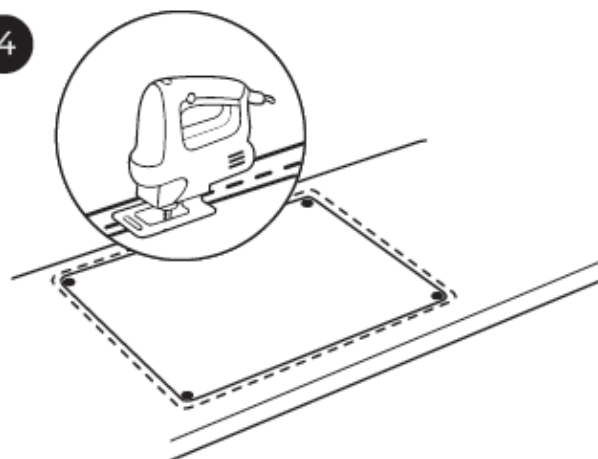
2



3



4



1. Umieść blat kuchenny na stabilnej podstawie, sprawdź czy wymiary zlewozmywaka pasują do blatu i szafki kuchennej.

Ustal miejsce zainstalowania zlewozmywaka.

Ustaw zlewozmywak do góry dnem na blacie kuchennym.

Odrysuj kształt zlewozmywaka (umieszczając go do góry dnem!)

2. Od odrysowanego kształtu odejmij 10 mm do wewnątrz wyznaczając kształt wycięcia.

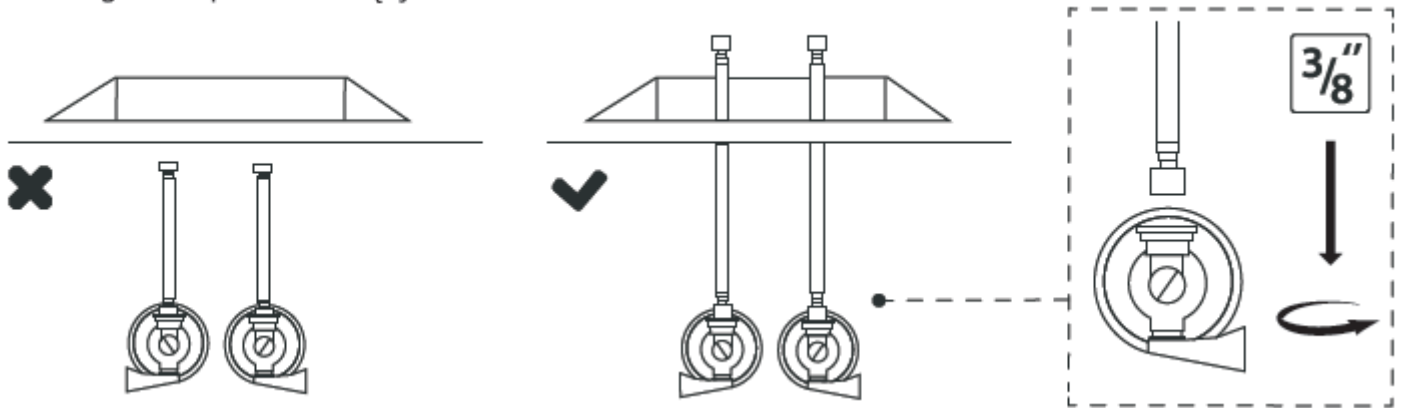
3. W pomniejszonym o 10 mm kształcie wycięcia wyznacz 4 otwory.

4. Wytnij kształt wzdłuż wyznaczonych 4 otworów jak na powyższym rysunku.

5. MONTAŻ BATERII ORAZ PRZELEWU

Sprawdzenie wężyków

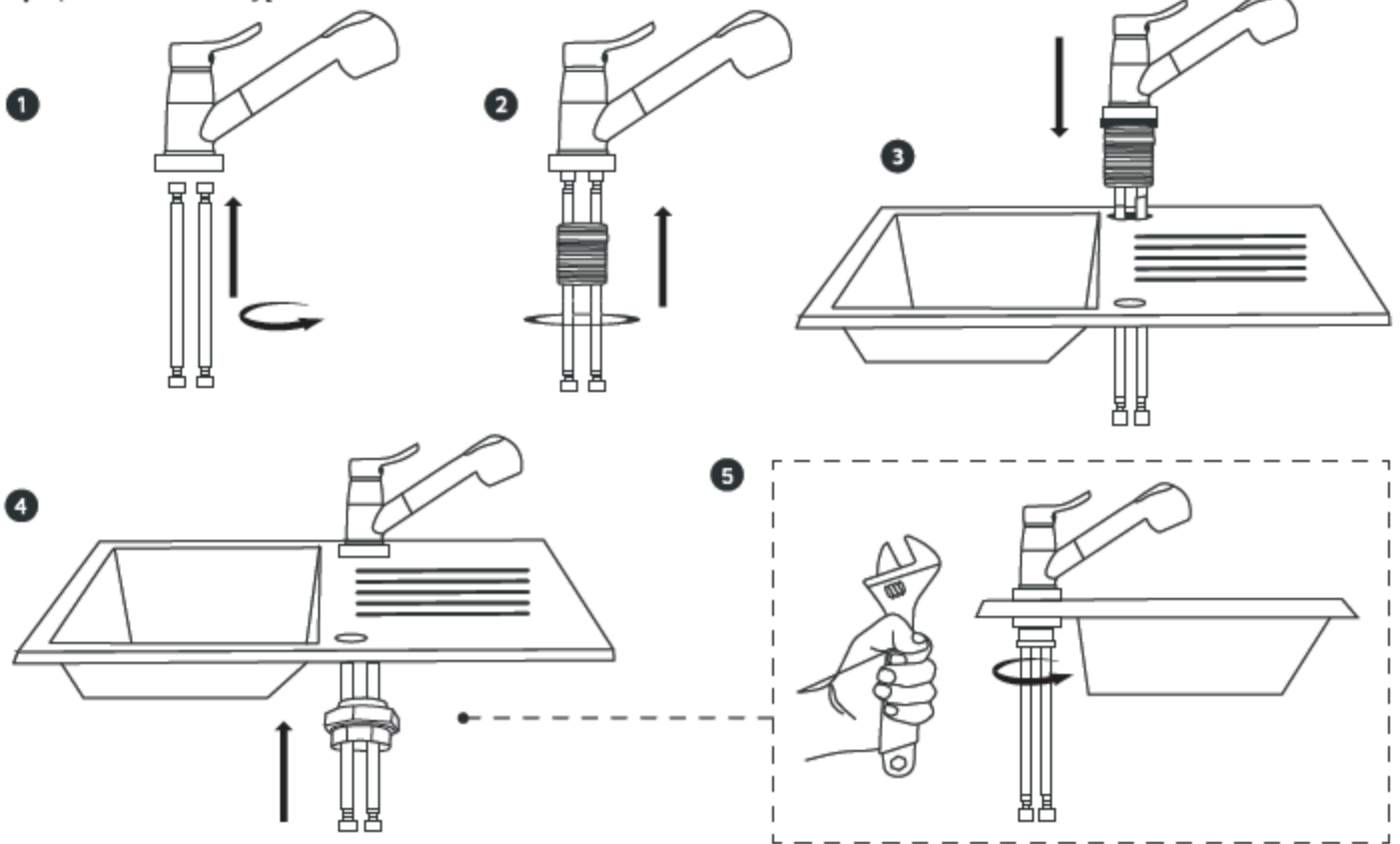
! Sprawdź długość i dopasowanie wężyków



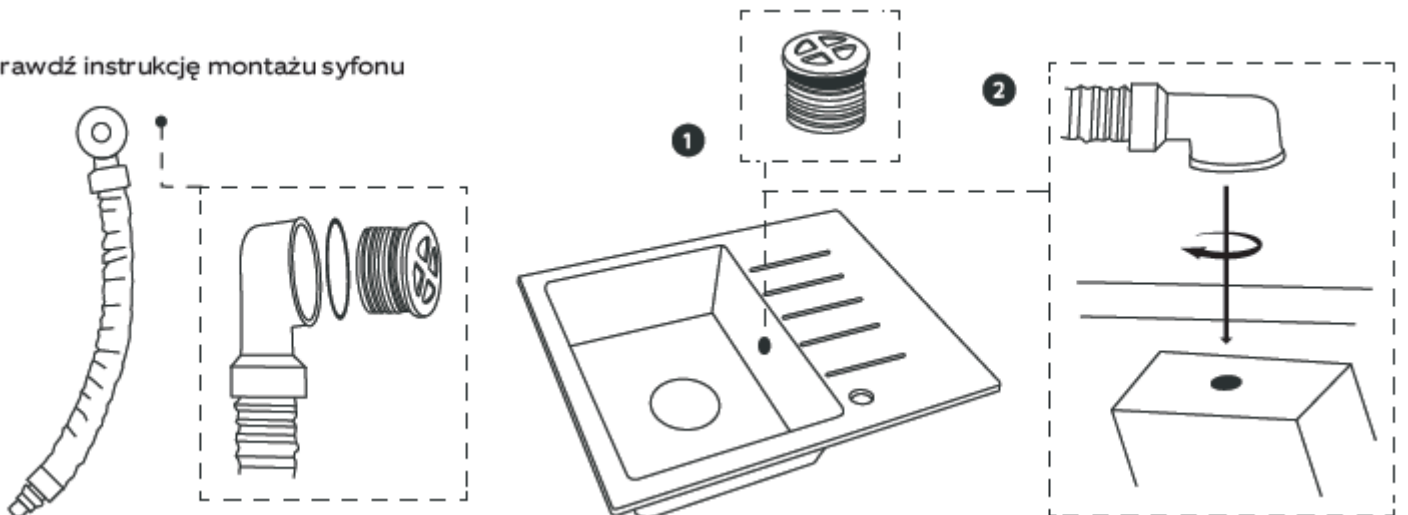
Montaż baterii i przelewu górnego



! Sprawdź instrukcję montażu baterii



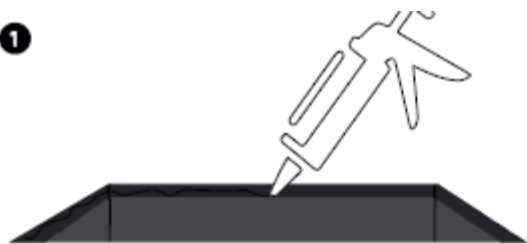
! Sprawdź instrukcję montażu syfonu



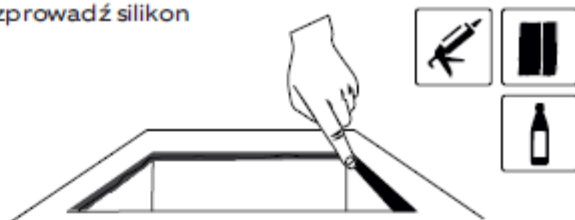
6. OSADZENIE NA BLACIE

Montaż za pomocą silikonu

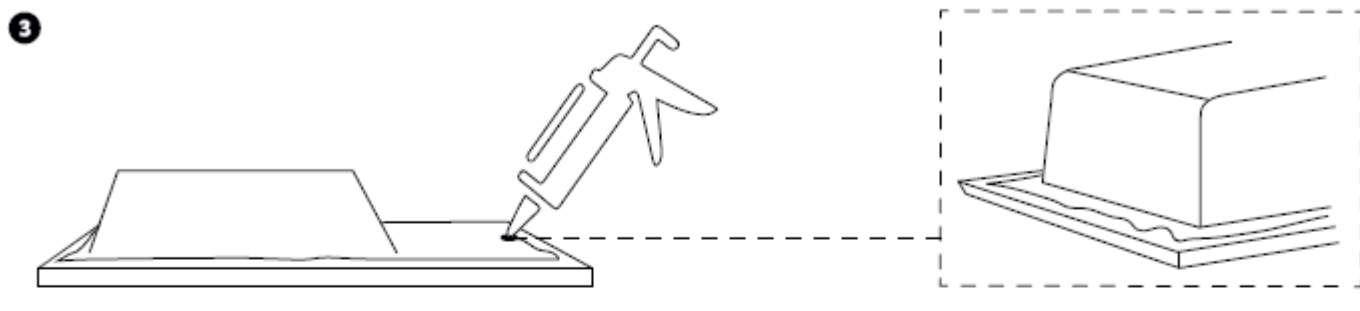
1



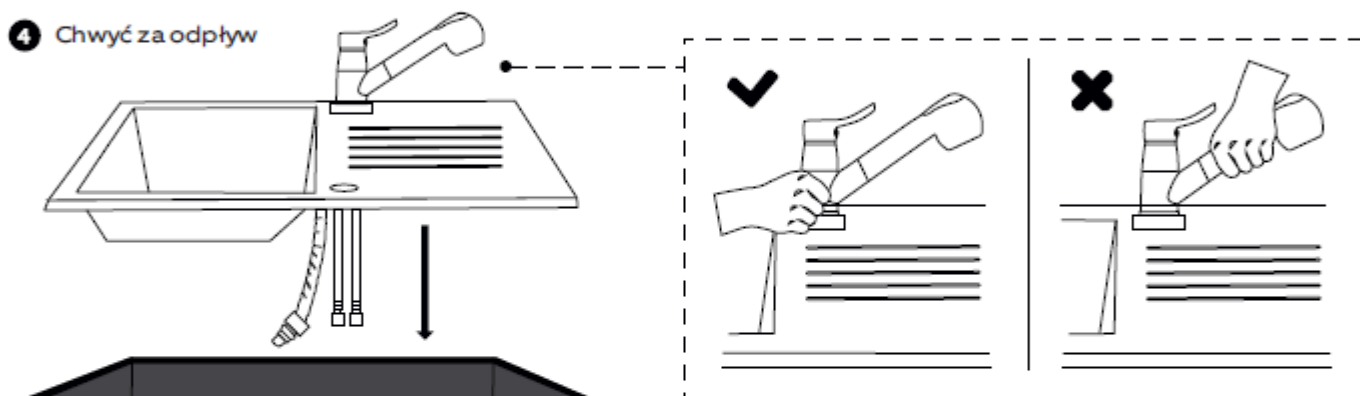
2 Rozprowadź silikon



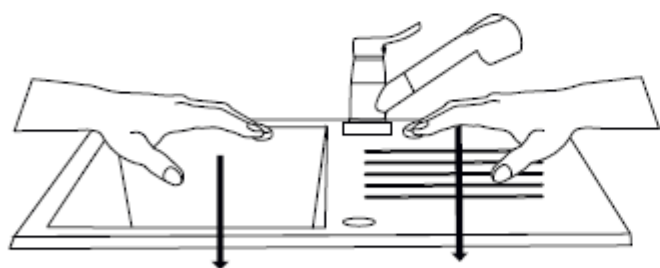
3



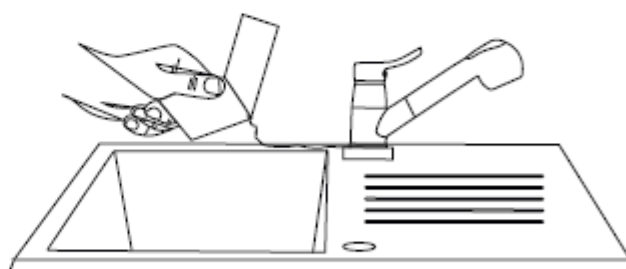
4 Chwyć za odpływ



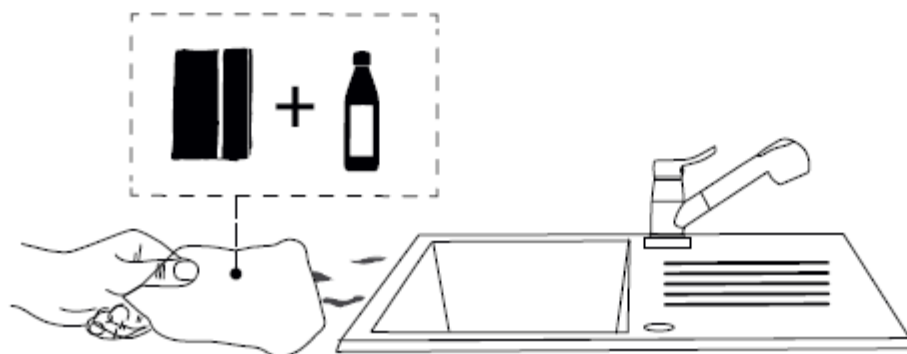
5 Dociśnij zlewozmywak do blatu



6 Usuń nadmiar silikonu



7

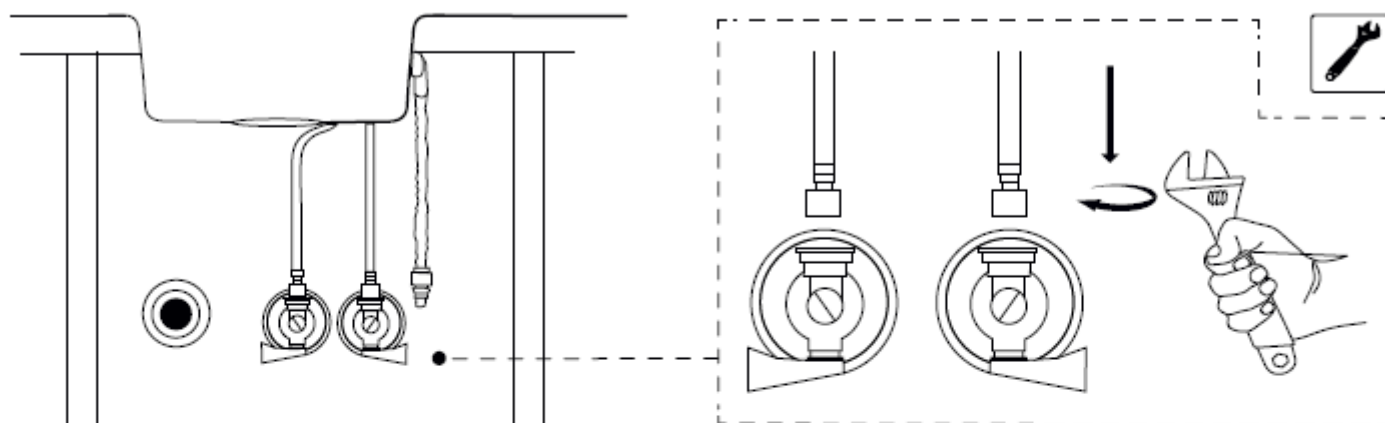


8

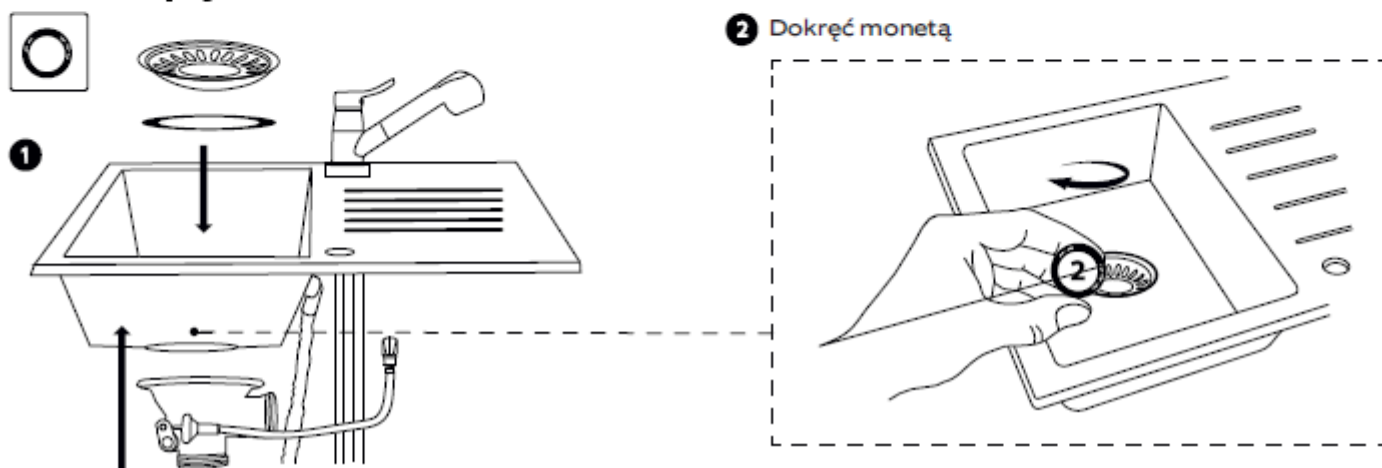


7. MONTAŻ SYFONU I PODŁĄCZENIE WODY

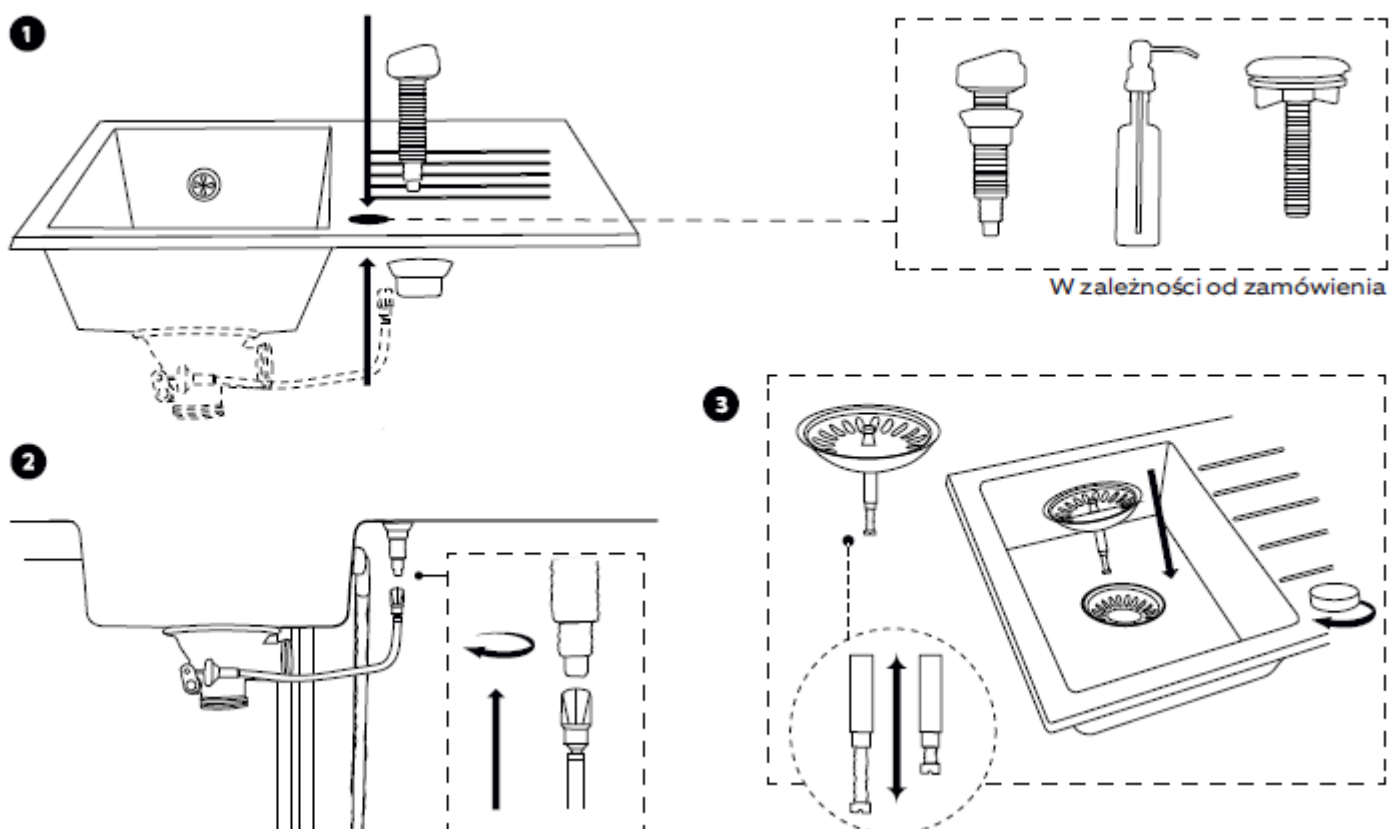
Podłączenie zaworów



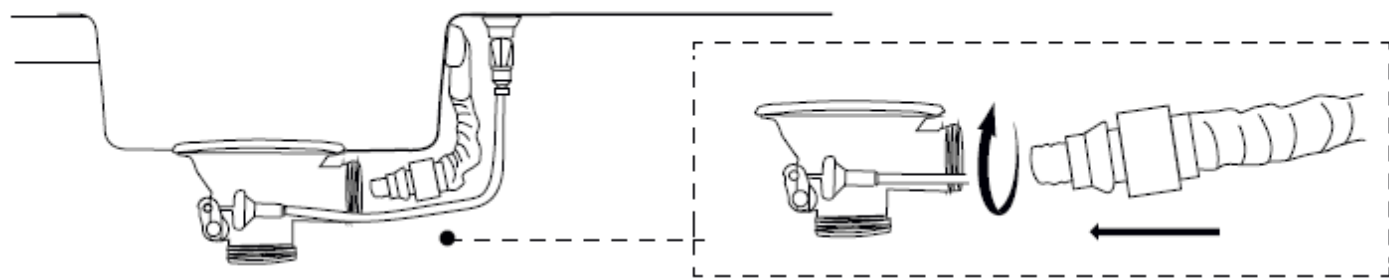
Montaż odpływów



Montaż spustu korka automatycznego



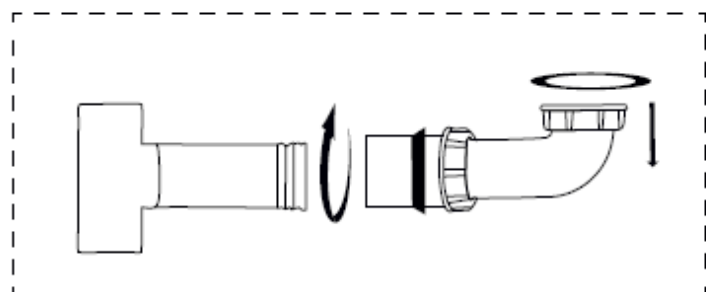
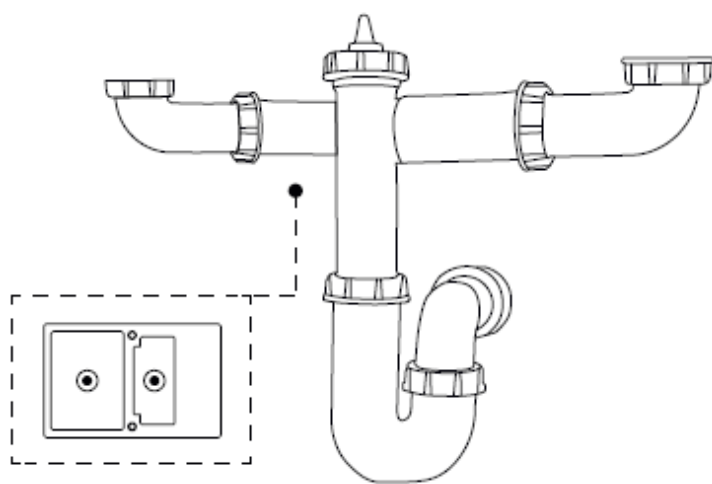
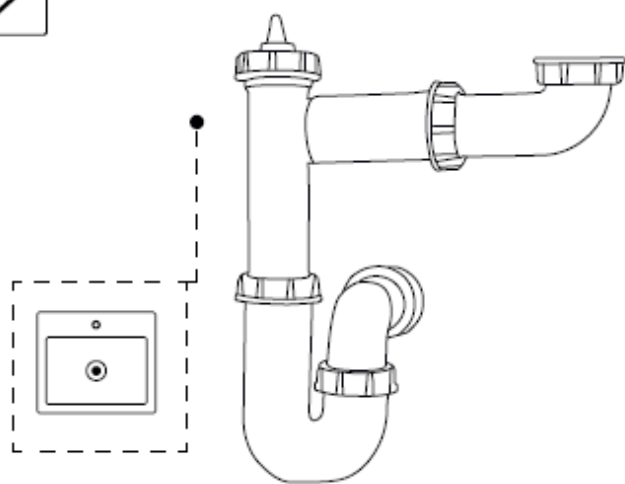
Łączenie rury przelewu z odpływem



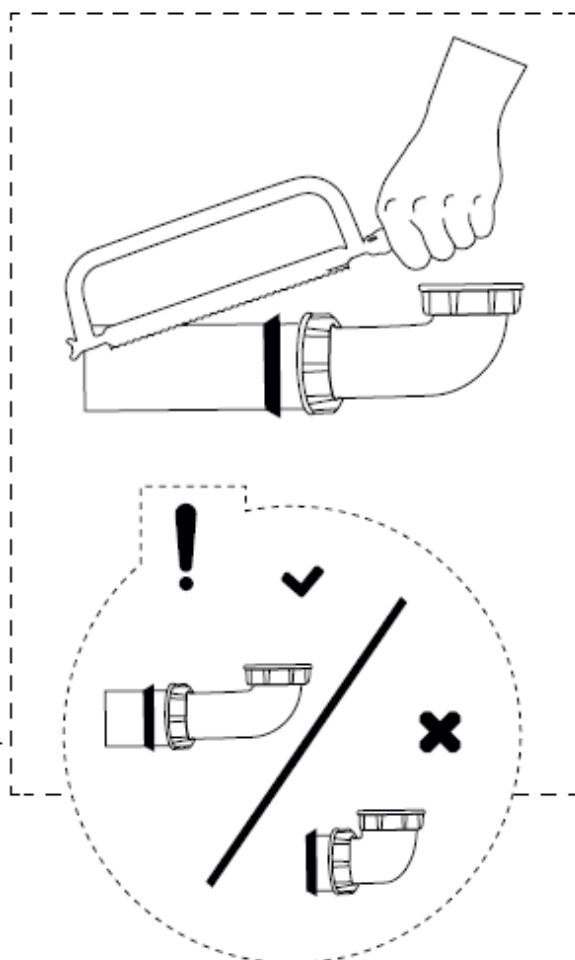
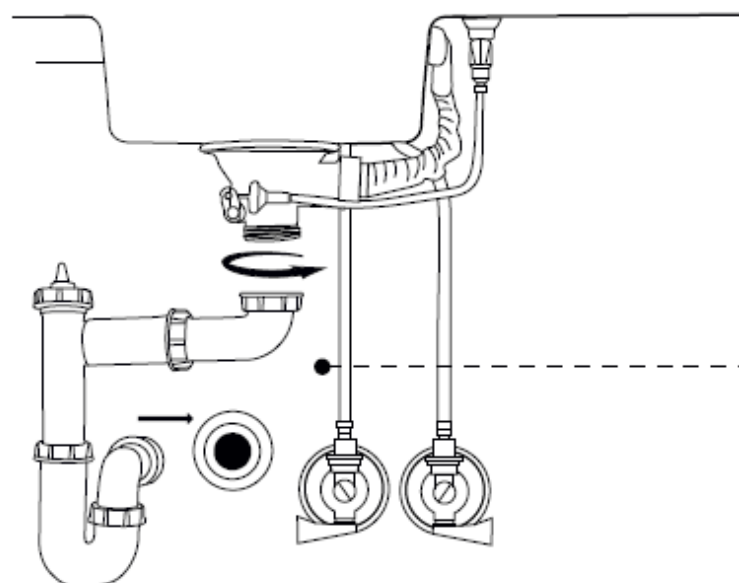
Montaż syfonu



! Sprawdź instrukcję montażu syfonu

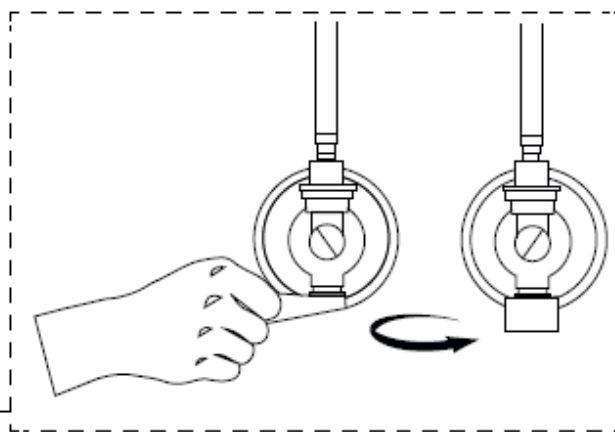
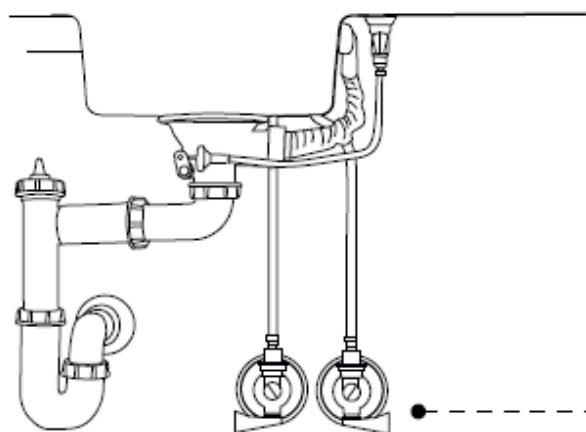


! Sprawdź i dopasuj syfon do odpływów

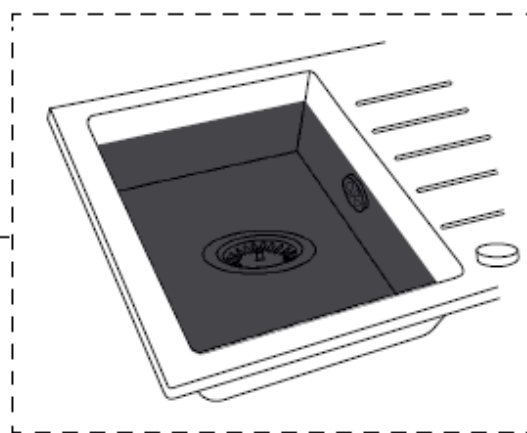
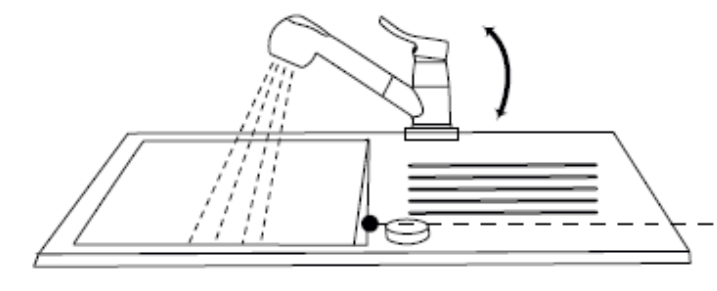


Sprawdzenie szczelności

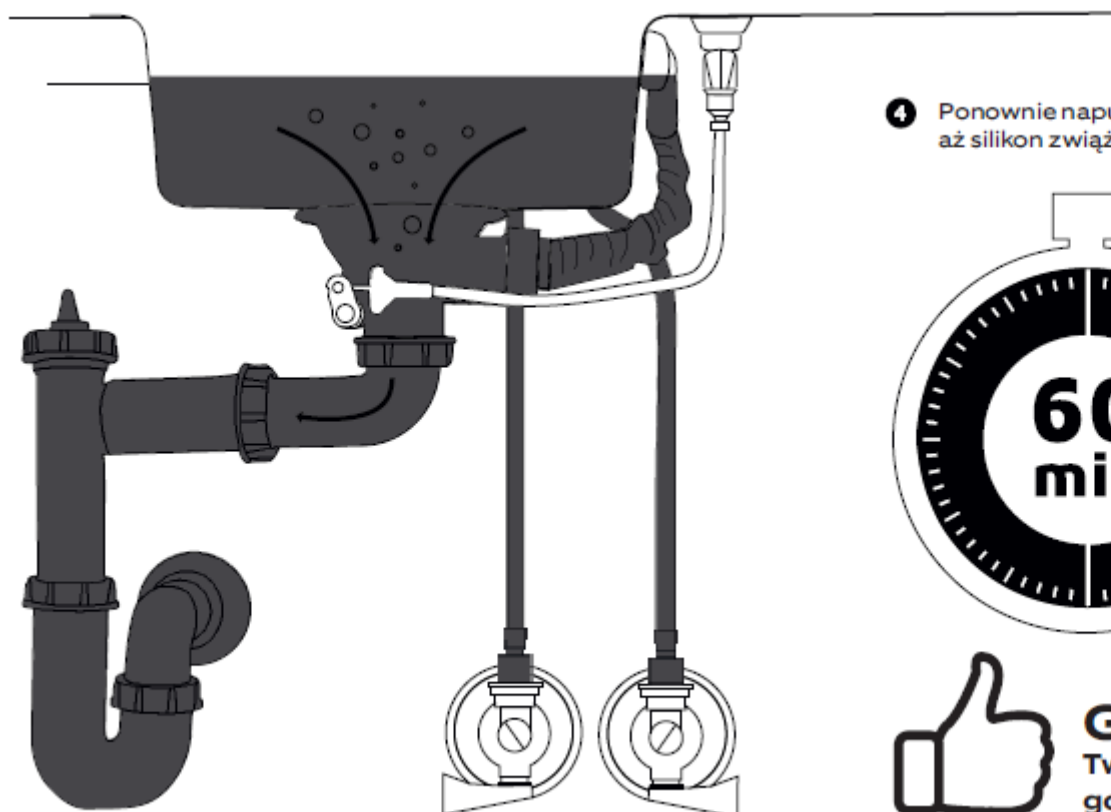
- 1 Odkręć zawór z ciepłą i zimną wodą



- 2 Wlej wodę powyżej przelewu, sprawdź szczelność przelewu górnego



- 3 Sprawdź szczelność syfonu i zaworów



- 4 Ponownie napełnij wodę, odczekaj aż silikon zwiąże.



GRATULACJE
Twój zlewozmywak jest gotowy do użycia.

Prawidłowa pielęgnacja zlewozmywaków GLOBALO

- Do czyszczenia zlewozmywaków GLOBALO nie używaj ściernych ani metalowych cześćników gdyż może to spowodować uszkodzenie jego powierzchni oraz zwiększyć podatność na zabrudzenia i odbarwienia.
- Zlewozmywak po każdym użytkowaniu Zmyj ciepła woda z płynem do naczyń i miękka ścierka oraz co bardzo istotne Wytrzyj go do sucha w celu uniknięcia osadzania się osadów wapiennych zawartych w wodzie.
- W celu zabezpieczenia przed nadmiernym zabrudzeniem zlewozmywaka, zalecamy raz w tygodniu, jego impregnację olejem jadalnym. Przed impregnacją dokładnie Umyj i Wytrzyj do sucha komorę zlewozmywaka.
- Nanieś miękka ścierka niewielka ilość oleju jadalnego tak aby na powierzchni pozostała jego cienka warstwa, po upływie ok 15 minut Wytrzyj zlewozmywak ręcznikiem papierowym.

UWAGA!

- Czyszczenie zlewozmywaka, odkamieniaczami, środkami do udrażniania rur, środkami do czyszczenia toalet lub innymi o przeznaczeniu nie związanym z utrzymaniem czystości zlewozmywaka może spowodować jego nieodwracalne uszkodzenie.
- Pamiętaj, żeby nie stawiać gorących przedmiotów o temperaturze powyżej 280°C bezpośrednio na powierzchni zlewozmywaka, nie kroić na nim i nie wrzucać ciężkich i ostrych przedmiotów.

ODPOWIEDZIALNOŚĆ GWARANTA

1. Gwarancja obejmuje wszelkie wady fabryczne Produktu ujawnione w okresie gwarancyjnym wynikłe z winy producenta.
2. Odpowiedzialność Gwaranta za Zlewozmywaki granitowe obejmuje ich strukturalne wady materiałowe, tj. odbarwienia i pęknięcia wewnętrzne powstałe w Zlewozmywakach oraz odkształcenia powstałe w procesie produkcyjnym z zastrzeżeniem, że nie stanowią wady lub usterki Zlewozmywaka i nie podlegają niniejszej gwarancji wynikające z procesu technologicznego:
3. Wygięcia i/lub zmiany grubości do 2,5 mm jako wygięcia, które mogą być zniwelowane poprzez odpowiedni montaż Zlewozmywaka.
4. Wygięcia i/lub zmiany grubości większe niż 2,5 mm stwierdzone po montażu Zlewozmywaka.
5. Odpowiedzialność Gwaranta za Umywalki obejmuje ich strukturalne wady materiałowe, tj. odbarwienia i pęknięcia powstałe w Umywalkach.
6. Odpowiedzialność Gwaranta za Baterie i Akcesoria obejmuje ich kompletność, strukturalne wady materiałowe, w szczególności:
7. W odniesieniu do baterii – kompletność zestawu, szczelność korpusu baterii, sprawność głowicy, trwałość powłoki, trwałość wężyków i uszczelek,
8. W odniesieniu do syfonów – kompletność zestawu, sprawność mechanizmu przy syfonie automatycznym, szczelność systemu i uszczelek,
9. W odniesieniu do dozowników – kompletność, sprawność mechanizmu, szczelność systemu, trwałość powłoki.

WYŁĄCZENIE ODPOWIEDZIALNOŚCI

1. Gwarant zwolniony jest z odpowiedzialności za wady Produktu, które powstały z przyczyn innych niż tkwiące w Produkcie w momencie wydania go Konsumentowi.

2. Gwarancja nie obejmuje czynności konserwacyjnych możliwych do wykonania przez Konsumenta, opisanych w Instrukcji, np. czyszczenie, odkamienianie, bieżące konserwacje powierzchni, dbałość o Produkt.

3. Gwarant nie ponosi odpowiedzialności za wady powstałe w wyniku:

- Zawinionych uszkodzeń mechanicznych, termicznych lub chemicznych.
- Nieprawidłowego montażu lub demontażu Produktu powodującego jego uszkodzenie, w tym niezgodnego z instrukcją bądź nieumiejętnego wybijania lub wiercenia otworów, w tym między innymi wybijania lub wiercenia otworów po montażu Zlewozmywaka granitowego.
- Przeróbek i napraw przeprowadzonych niezgodnie z Instrukcjami.
- Zastosowania nieoryginalnych części przy montażu, demontażu lub naprawie Produktu,
- Niewłaściwej konserwacji i pielęgnacji, w szczególności użycia niewłaściwych środków czyszczących,
- Innych wad spowodowanych nie dochowaniem należytej staranności przez Konsumenta,
- Wysokiego zanieczyszczenia wody lub instalacji powodującego uszkodzenie Produktu.
- Używania Produktów w sposób niezgodny z ich przeznaczeniem.
- Zużycia Produktów powstałego w trakcie normalnej eksploatacji.

4. Gwarant nie ponosi odpowiedzialności z tytułu jakichkolwiek szkód wobec osób i mienia, które mogą być spowodowane przez którąś z przyczyn opisanych w niniejszym paragrafie. Gwarancją nie są objęte wady Zlewozmywaków stanowiące podstawę do zakwalifikowania danego Zlewozmywaka jako Produkt kategorii B i w efekcie wpływające na obniżenie ceny sprzedaży danego Zlewozmywaka.

5. Gwarancja nie obejmuje uszkodzeń mechanicznych, uszkodzeń spowodowanych niewłaściwym użytkowaniem, umyślnych lub przypadkowych uszkodzeń, uszkodzeń spowodowanych zaniedbaniem, uszkodzeń wynikających z normalnego zużycia, uszkodzeń będących otarciami lub zarysowaniami, w tym powstałych w wyniku przesuwania po powierzchni Zlewozmywaka innych akcesoriów kuchennych.



Centrala Firmy

GLOBALO
ul. Maków 10
38-500 Sanok
Polska

Tel.: +48 13 49 27 560
www.globalo.pl
e-mail: biuro@globalo.pl

Serwis

Tel.: +48 13 49 27 560 wew. 3
Kom.: +48 609 055 660
e-mail: serwis@globalo.pl
www.globalo.pl/serwis/