

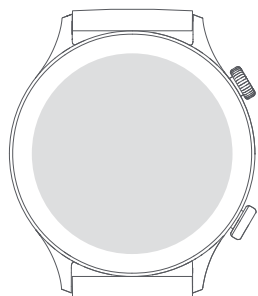


H A Y L O U

Haylou Smart Watch RT3

Instrukcja obsługi

Opis produktu

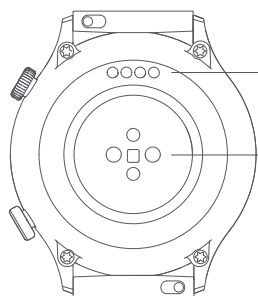


Przycisk zasilania

Naciśnij i przytrzymaj, aby włączyć/wyłączyć.
Naciśnij, aby obudzić ekran.

Przycisk funkcyjny

Naciśnij, aby wejść do interfejsu treningowego.



Styki ładujące

Obszar pomiaru tętna

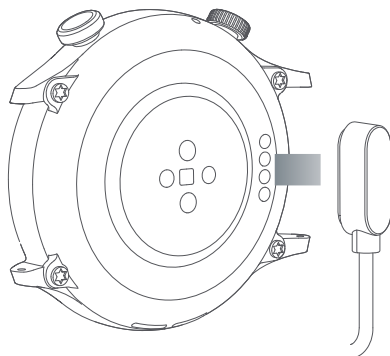
! Możesz nosić zegarek bez obaw, ponieważ wykonany jest ze zdrowych materiałów, które przeszły rygorystyczne testy alergiczne. Ze względu na indywidualne różnice skórne, jeśli czujesz dyskomfort podczas noszenia, proszę przestać nosić zegarek i skonsultować się z lekarzem.

Zawartość

Smart Watch x1
Kabel do ładowania x1
Instrukcja obsługi x1

Ładowanie

Wyrównaj i dopasuj styki ładowania z tyłu zegarka do metalowych styków głowicy ładującej, poczekaj aż na ekranie zegarka pojawi się wskaźnik mocy ładowania.



Środki ostrożności:

1. Proszę używać kabla do ładowania w opakowaniu, a przed ładowaniem wysuszyć styki ładowania.
2. Podłącz kabel ładujący do standardowej ładowarki USB zakupionej za pośrednictwem zwykłych kanałów oraz do zasilacza, który uzyskał certyfikat CCC i spełnia standardowe wymagania.
3. Jeśli zegarek nie może się włączyć po pozostawieniu go na dłuższy czas, należy go wstępnie naładować przez około 1 minutę, aby wyświetlić ikonę ładowania.

Pobierz i sparuj

Aplikacja Haylou Fun jest niezbędną aplikacją do korzystania z zegarka. Możesz zarządzać swoim zegarkiem i doświadczać więcej funkcji zegarka poprzez aplikację.

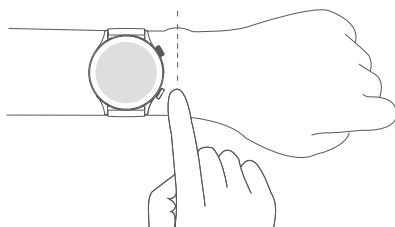
1. Naciśnij i przytrzymaj przycisk zasilania zegarka, aby go włączyć.
2. Zeskanuj telefonem komórkowym kod QR na ekranie zegarka, aby pobrać aplikację.
3. Możesz również zeskanować poniższy kod QR lub pobrać i zainstalować aplikację w sklepie z aplikacjami.
4. Otwórz aplikację, kliknij "+" w prawym górnym rogu i wybierz "Skanuj", aby zeskanować kod QR w celu sparowania lub wybierz "Dodaj urządzenie", aby wyszukać i sparować na liście urządzeń zgodnie z nazwą zegarka. Proszę potwierdzić, że nazwa Bluetooth telefonu i zegarka są takie same podczas parowania.
5. Po pomyślnym sparowaniu można rozpocząć korzystanie z zegarka.

Haylou Fun



Ścieranie

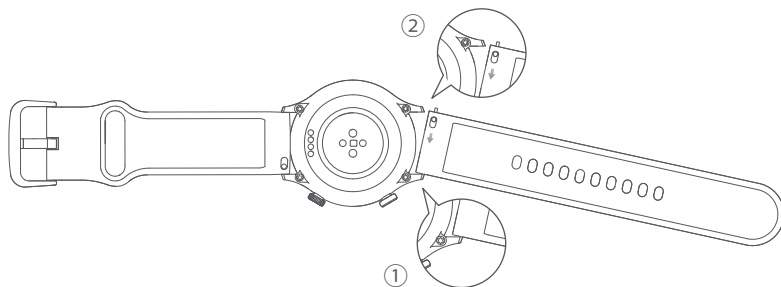
1. Załóż zegarek w odległości około jednego palca od kości nadgarstka i dostosuj napięcie paska do wygodnej pozycji.
2. Zalecamy zacieśnienie paska zegarka podczas ćwiczeń i odpowiednie poluzowanie go po ćwiczeniach.



Uwaga: Zbyt luźne noszenie może wpłynąć na rejestrowanie danych przez czujnik tętna.

Montaż i demontaż paska

Jeśli potrzebujesz zmontować/zdemontować pasek, zapoznaj się ze schematem.



Uwaga: Po zmontowaniu paska prosimy o odpowiednie pociągnięcie paska, aby upewnić się, że montaż przebiegł pomyślnie.

Więcej funkcji

Proszę zeskanować kod QR lub otworzyć Haylou Fun na telefonie komórkowym i przejść do "Moja-pomoc", aby wyświetlić zawartość.



Więcej wersji językowych: Português, Русский, Polski, Español, Italiano, беларуская, Tiếng Việt, українська, Français, Deutsch, Türkçe



Proszę zeskanować kod QR

Podstawowe parametry

Model produktu: LS16

Rozmiar korpusu głównego: 45,3 x 45,3 x 10,55mm

Waga zegarka (wraz z paskiem): 49.8g

Rozdzielczość: 466 x 466

Połączenie Bluetooth: Bluetooth V5.2

Pojemność akumulatora: 280mAh

Parametr wejściowy: 5V 500mA

Czas pracy akumulatora: 7 dni (24 godziny monitorowania tętna)

Klasa pyłoszczelności i wodoodporności: IP68

Temperatura pracy: 0-45°C

Platforma synchronizacji danych: Haylou Fun

Wymagania sprzętowe: Android 6.0 i wyżej, iOS11 i wyżej

Informacje dotyczące bezpieczeństwa

Przed użyciem i obsługą urządzenia należy zapoznać się z poniższymi środkami ostrożności i przestrzegać ich, aby zapewnić najlepszą wydajność urządzenia oraz uniknąć sytuacji niebezpiecznych lub niezgodnych z prawem. Środki ostrożności dotyczące scenariuszy użycia i środowiska pracy:

1. Nie umieszczaj tego produktu w miejscu, gdzie temperatura jest zbyt wysoka lub zbyt niska, w przeciwnym razie może to spowodować pożar lub wybuch.

2. Nie zbliżaj tego produktu do źródeł ciepła lub odsłoniętych źródeł ognia, takich jak piece i grzejniki elektryczne.

3. Niektórzy ludzie mają alergie. Ich skóra jest uczulona na tworzywa sztuczne, korę, włókna i inne materiały, a objawy takie jak zaczerwienienie, obrzęk i zapalenie mogą wystąpić w obszarach długotrwałego kontaktu. Prosimy o zaprzestanie używania i skonsultowanie się z lekarzem w przypadku wystąpienia podobnej sytuacji.

4. Nie należy używać nieautoryzowanych lub niekompatybilnych adapterów zasilania lub kabli danych, w przeciwnym razie może to uszkodzić zegarek i akcesoria, powodując pożar, wybuch lub inne zagrożenia.

5. Fale radiowe generowane przez urządzenie mogą wpływać na normalne działanie wszczepionych urządzeń medycznych lub osobistego wyposażenia medycznego, takich jak rozruszniki serca i aparaty słuchowe. W przypadku korzystania z tych urządzeń należy skonsultować się z ich producentami w sprawie ograniczeń dotyczących korzystania z urządzenia.

6. Nie traktuj tego urządzenia i jego akcesoriów jako zwykłych odpadów domowych, proszę przestrzegać lokalnych praw i przepisów dotyczących utylizacji tego urządzenia i jego akcesoriów oraz wspierać akcje recyklingu.

7. Nie wolno zmieniać lub zwiększać częstotliwości transmisji (w tym instalować dodatkowych wzmacniaczy mocy RF), ani podłączać anteny zewnętrznej lub przełączać się na inne anteny nadawcze bez upoważnienia.

8. Podczas użytkowania nie wolno powodować szkodliwych zakłóceń w różnych legalnie działających w branży radiokomunikacyjnej. Po stwierdzeniu zakłóceń należy natychmiast zaprzestać użytkowania i podjąć środki w celu wyeliminowania zakłóceń przed dalszym użytkowaniem.

9. Korzystanie z urządzenia radiowego mikro mocy musi znosić zakłócenia różnych usług radiowych lub zakłócenia promieniowania urządzeń przemysłowych, naukowych i medycznych aplikacji.

10. Podczas używania w miejscach, takich jak samoloty, lotniska itp. należy przestrzegać odpowiednich przepisów.

Bezpieczeństwo dotyczące akumulatora

1. Nie należy demontować, modyfikować, przebijać ani uszkadzać urządzenia i akumulatora.

2. Nie należy narażać akumulatora ani urządzenia na działanie płomienia, wysokiej temperatury lub innych niebezpieczeństw.

3. Proszę nie zwierać akumulatora, aby uniknąć pożaru.

4. Proszę zutylizować akumulatory zgodnie z lokalnymi przepisami i nie traktować akumulatorów jako odpadów domowych. Jeśli akumulatory nie zostaną odpowiednio zutylizowane, może to spowodować ich eksplozję.

Uwagi:

Niniejsza instrukcja ma charakter poglądowy, konkretne funkcje i zdjęcia produktu mogą nieznacznie różnić się od rzeczywistego produktu. Należy zapoznać się z rzeczywistym produktem.

Uproszczona deklaracja zgodności

Producent: Dongguan Liesheng Electronic Co., Ltd.

Adres: Room 401-410, Building 1, No.86 Hongtu Road,
Nancheng District, Dongguan City, Guangdong, Chiny

Wyrób jest zgodny z dyrektywą Parlamentu Europejskiego i Rady 2014/53/UE z dnia 16 kwietnia 2014 r. w sprawie harmonizacji ustawodawstw państw członkowskich dotyczących udostępniania na rynku urządzeń radiowych i uchylającą dyrektywę 1999/5/WE.

Deklaracja zgodności dostępna na stronie internetowej:

<https://innpro.pl/deklaracje-zgodnosci/>



FCC ID: 2AMQ6-LS16

Środki ostrożności:

1. Przed przystąpieniem do ładowania sprawdź czy styki urządzenia są czyste.
2. Nigdy nie pozostawiaj urządzenia podczas użytkowania i ładowania bez nadzoru.
3. Zadbaj o to, aby w sytuacji awaryjnej móc szybko odłączyć urządzenie od źródła zasilania.
4. Nigdy nie wystawiaj urządzenia na działanie wysokiej temperatury.
5. Ładuj urządzenie w miejscu suchym i dobrze wentylowanym z dala od materiałów łatwopalnych, zachowaj wolną przestrzeń min 1m od innych obiektów.
6. Nigdy nie zakrywaj urządzenia podczas ładowania
7. Nigdy nie używaj zasilacza, stacji ładowania, kabli itp bez rekomendacji i atestu producenta.
8. Zadbaj o swoje mienie, urządzenie wyposażone jest w ogniwa które są trudne do ugaszenia, wyposaż się w płachtę gaśniczą.

Ochrona środowiska



Zużyty sprzęt elektroniczny oznakowany zgodnie z dyrektywą Unii Europejskiej, nie może być umieszczany łącznie z innymi odpadami komunalnymi. Podlega on selektywnej zbiórce i recyklingowi w wyznaczonych punktach. Zapewniając jego prawidłowe usuwanie, zapobiegasz potencjalnym, negatywnym konsekwencjom dla środowiska naturalnego i zdrowia ludzkiego. System zbierania zużytego sprzętu zgodny jest z lokalnie obowiązującymi przepisami ochrony środowiska dotyczącymi usuwania odpadów. Szczegółowe informacje na ten temat można uzyskać w urzędzie miejskim, zakładzie oczyszczania lub sklepie, w którym produkt został zakupiony.

CE Produkt spełnia wymagania dyrektyw tzw. Nowego Podejścia Unii Europejskiej (UE), dotyczących zagadnień związanych z bezpieczeństwem użytkowania, ochroną zdrowia i ochroną środowiska, określających zagrożenia, które powinny zostać wykryte i wyeliminowane.

Niniejszy dokument jest tłumaczeniem oryginalnej instrukcji obsługi, stworzonej przez producenta.

Szczegółowe informacje o warunkach gwarancji dystrybutora / producenta dostępne na stronie internetowej <https://serwis.innpro.pl/gwarancja>

Produkt należy regularnie konserwować (czyścić) we własnym zakresie lub przez wyspecjalizowane punkty serwisowe na koszt i w zakresie użytkownika. W przypadku braku informacji o koniecznych akcjach konserwacyjnych cyklicznych lub serwisowych w instrukcji obsługi, należy regularnie, minimum raz na tydzień oceniać odmiennosć stanu fizycznego produktu od fizycznie nowego produktu. W przypadku wykrycia lub stwierdzenia jakiegokolwiek odmiennosć należy pilnie podjąć kroki konserwacyjne (czyszczenie) lub serwisowe. Brak poprawnej konserwacji (czyszczenia) i reakcji w chwili wykrycia stanu odmiennosć może doprowadzić do trwałego uszkodzenia produktu. Gwarant nie ponosi odpowiedzialności za uszkodzenia wynikające z zaniedbania.

Dla akumulatorów LI-ION

Urządzenie wyposażone jest w akumulator LI ION (litowo-jonowy) który z uwagi na swoją fizyczną i chemiczną budowę starzeje się z biegiem czasu i użytkowania. Producent określa maksymalny czas pracy urządzenia w warunkach laboratoryjnych gdzie występują optymalne warunki pracy dla urządzenia a sam akumulator jest nowy i w pełni naładowany. Czas pracy w rzeczywistości może się różnić od deklarowanego w ofercie i nie jest to wada urządzenia a cecha produktu. Aby zachować maksymalną żywotność akumulatora nie zaleca się go rozładowywać do poziomu poniżej 3,18V lub 15% ogólnej pojemności. Niższe wartości, jak np. 2,5V dla ogniwa uszkadzają je trwale i nie jest to objęte gwarancją. W przypadku zaniechania używania akumulatora lub całego urządzenia przez czas dłuższy niż jeden miesiąc należy akumulator naładować do 50% i sprawdzać cyklicznie co dwa miesiące poziom jego naładowania. Przechowuj akumulator i urządzenie w miejscu suchym, z dala od słońca i ujemnych temperatur.

Dla akumulatorów LIPO

Urządzenie wyposażone jest w akumulator LI PO (litowo-polimerowy) który z uwagi na swoją fizyczną i chemiczną budowę starzeje się z biegiem czasu i użytkowania. Producent określa maksymalny czas pracy urządzenia w warunkach laboratoryjnych gdzie występują optymalne warunki pracy dla urządzenia a sam akumulator jest nowy i w pełni naładowany. Czas pracy w rzeczywistości może się różnić od deklarowanego w ofercie i nie jest to wada urządzenia a cecha produktu. Aby zachować maksymalną żywotność akumulatora nie zaleca się go rozładowywać do poziomu poniżej 3,5V lub 5% ogólnej pojemności. Niższe wartości, jak np. 3,2V dla ogniwa uszkadzają je trwale i nie jest to objęte gwarancją. W przypadku zaniechania używania akumulatora lub całego urządzenia przez czas dłuższy niż jeden miesiąc należy akumulator naładować do 50% i sprawdzać cyklicznie co dwa miesiące poziom jego naładowania. Przechowuj akumulator i urządzenie w miejscu suchym, z dala od słońca i ujemnych temperatur.