

Bezprzewodowy
odkurzacz pionowy
Dreame V12 Pro
Instrukcja obsługi

Instrukcja bezpieczeństwa

Aby zapobiec wypadkom, w tym porażeniu prądem elektrycznym lub pożarowi spowodowanemu niewłaściwym użytkowaniem, przed użyciem należy zachować niniejszą instrukcję i zachować ją do wykorzystania w przyszłości.

Ostrzeżenie

Z tego produktu mogą korzystać dzieci w wieku od 8 lat oraz osoby z deficytami fizycznymi, sensorycznymi, intelektualnymi lub o ograniczonym doświadczeniu lub wiedzą wyłącznie pod nadzorem rodzica lub innej osoby dorosłej, aby zapewnić bezpieczne użytkowanie i uniknąć wszelkich zagrożeń. Pielęgnacja i konserwacja urządzenia nie mogą być wykonywane przez dzieci bez nadzoru osoby dorosłej.

Odkurzacz nie jest zabawką. Dzieci nie powinny bawić się ani obsługiwać tego produktu. Należy zachować ostrożność podczas używania odkurzacza w pobliżu dzieci. Nie pozwalaj dzieciom na czyszczenie lub konserwację odkurzacza, chyba że pod nadzorem rodzica lub osoby dorosłej.

Nie używaj odkurzacza na zewnątrz ani na mokrych powierzchniach. Należy używać urządzenia tylko na suchych powierzchniach, wewnątrz pomieszczeń. Nie należy dotykać wtyczki ani żadnej części odkurzacza mokrymi rękami.

Aby zmniejszyć ryzyko pożaru, wybuchu lub obrażeń, przed użyciem upewnij się, że akumulator i zasilacz są nieuszkodzone. Nie używaj odkurzacza, jeśli akumulator lub ładowarka są uszkodzone.

Szczotki, akumulator, rura przedłużająca i odkurzacz przewodzą prąd i nie powinny być zanurzone w wodzie lub innej cieczy. Należy upewnić się, że po oczyszczeniu wszystkie filtry są całkowicie suche.

Aby zapobiec urazom spowodowanym przez ruchome części, wyłącz odkurzacz przed czyszczeniem szczotki. Wielofunkcyjna szczotka, pojemnik na kurz i filtr muszą być prawidłowo zamontowane przed użyciem odkurzacza.

Należy używać wyłącznie oryginalnego zasilacza. Nigdy nie używaj nieoryginalnego zasilacza.

Nie należy używać odkurzacza do usuwania łatwopalnych cieczy, takich jak benzyna, wybielacz, amoniak, środki czyszczące do kanalizacji lub inne płyny.

Nie należy używać odkurzacza do usuwania pyłu płyt kartonowo-gipsowych, popiołów kominkowych lub łatwopalnych materiałów, takich jak węgiel, niedopałki papierosów lub zapalki.

Przed użyciem należy sprawdzić obszar, który ma zostać oczyszczony. Aby zapobiec zatłakaniu otworów, należy usunąć duże kawałki papieru, papierowe kulki, plastikowe elementy lub ostre przedmioty, takie jak szkło, gwoździe, śruby, monety itp. i wszelkie obiekty, który są większe niż otwory ssące.

Należy trzymać włosy, luźne ubrania, palce i inne części ciała z dala od otworów ssących i ruchomych części. Nie należy kierować rury odkurzacza lub reszty akcesoriów w stronę oczu lub uszów ani nie wkładać ich do ust.

Nie należy wkładać żadnych przedmiotów do otworów ssących. Nie używać odkurzacza, jeśli jego otwór ssący jest zablokowany.

Nie należy opierać odkurzacza o krzesło, stół lub inną niestabilną powierzchnię, ponieważ może to spowodować uszkodzenie urządzenia lub obrażenia ciała. Jeśli odkurzacz zostanie uszkodzony lub w inny sposób działa nieprawidłowo, skontaktuj się z autoryzowanym działem serwisowym.

Wszystkie instrukcje w części dot. ładowania akumulatora muszą być ściśle przestrzegane. Ładowanie akumulatora nieprzestrzegając określonego zakresu temperatur może spowodować jego uszkodzenie.

Należy używać wyłącznie akcesoriów i części wymiennych zatwierdzonych przez firmę Dreame.

Należy upewnić się, że odłączono odkurzacz, gdy nie jest on używany przez dłuższy czas, a także przed wykonaniem jakichkolwiek czynności konserwacyjnych lub napraw.

Należy zachować szczególną ostrożność podczas czyszczenia schodów przy użyciu odkurzacza.

Nie należy montować, ładować ani używać tego urządzenia na zewnątrz, w łazienkach lub wokół basenów.

Ostrzeżenie o zagrożeniu pożarowym: Nie należy aplikować żadnych perfum do filtra odkurzacza. Tego rodzaju produkty zawierają łatwopalne substancje chemiczne, które mogą spowodować zapalenie się odkurzacza.

Nie należy używać i przechowywać urządzenia w bardzo gorących lub zimnych środowiskach (poniżej 0°C /32° F lub powyżej 40°C /104° F).

Ten produkt może być używany wyłącznie z określonymi akcesoriami. Informacje dotyczące bezpieczeństwa i instrukcje użytkowania są szczegółowo opisane w niniejszej instrukcji obsługi.

Ten produkt jest przeznaczony wyłącznie do użytku domowego.

Szczegółową elektroniczną instrukcję obsługi można znaleźć na stronie <https://www.dreame-technology.com/pages/user-manuals-and-faqs>

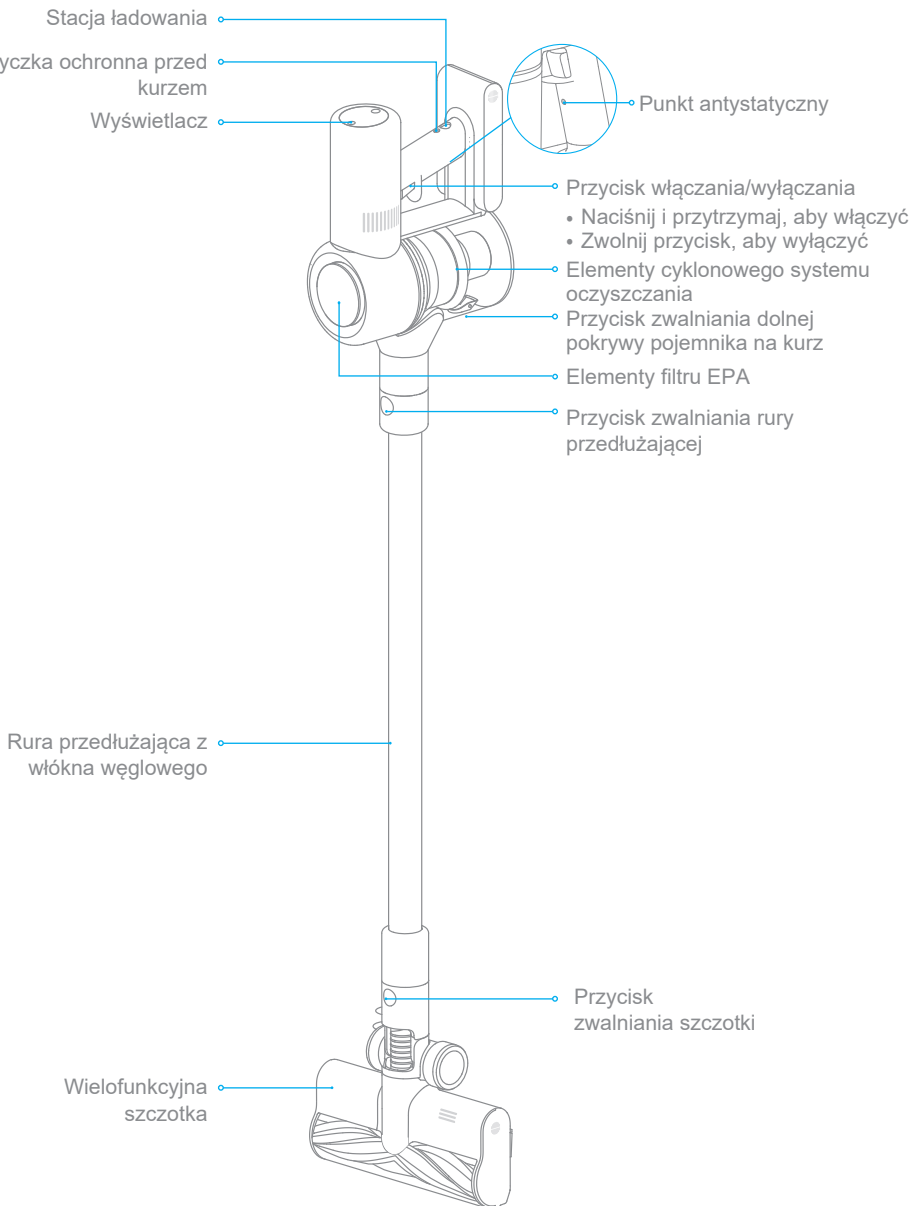
Producent: Dreame Trading (Tianjin) Co.,Ltd.,

Adres: Room 2112-1-1, South District, Finance and Trade Center, No.6975 Yazhou Road, Dongjiang Bonded Port Area, Tianjin Pilot Free Trade Zone, China
(Room 2112-1-1, South District, Finance and Trade Center, No.6975 Yazhou Road, Dongjiang Bonded Port Area, Tianjin Pilot Free Trade Zone, Chiny)

Importer/kontakt: INNPRO Robert Błędowski Sp. z o.o.
ul. Rudzka 65c, 44-200 Rybnik
innpro.pl, dreame-polska.pl

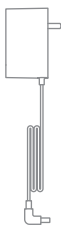
Opis produktu

Nazwy części



Opis produktu

Akcesoria



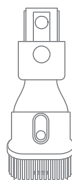
Zasilacz



Przedłużenie



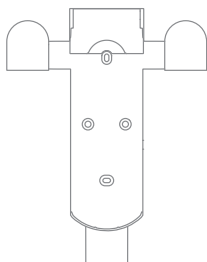
Miękka szczotka do usuwania kurzu



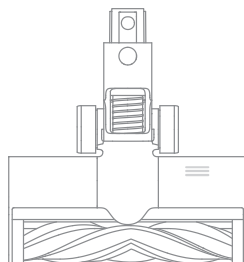
Dysza ze szczotką 2w1



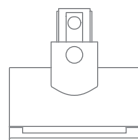
Rura przedłużająca



Stacja ładowująca 2w1
Śruby ściennie x2, kołki rozporowe x2, naklejki pozycjonujące x1



Wielofunkcyjna szczotka



Elektryczna mini szczotka



Dysza szczelinowa z oświetleniem LED

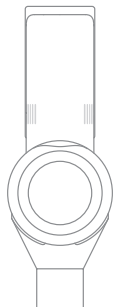


Elastyczny adapter

Uwagi: Ilustracje w niniejszej instrukcji służą jedynie jako odniesienie w celach informacyjnych. Należy zapoznać się z rzeczywistym produktem.

Montaż

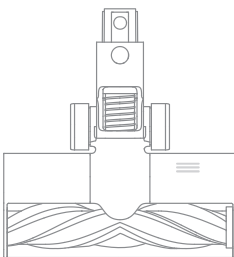
Montaż odkurzacza



  Naciśnij

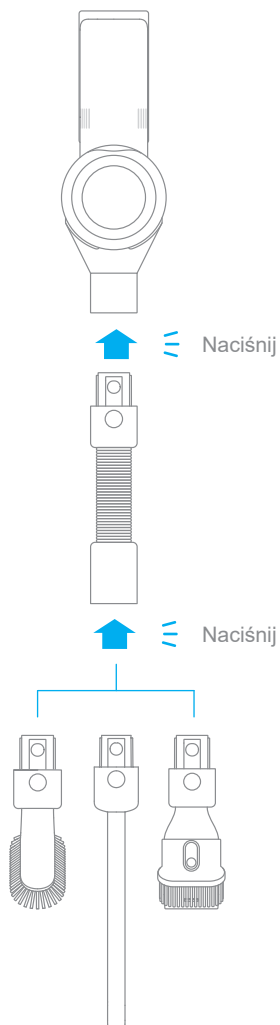
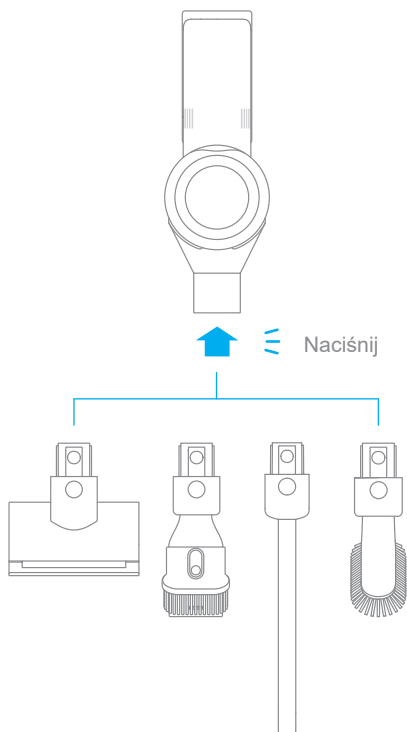


  Naciśnij



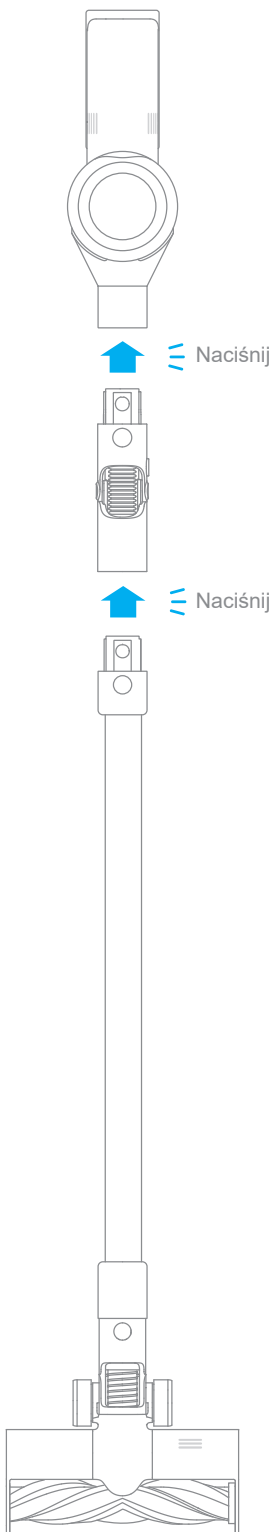
Montaż

Montaż akcesoriów



Montaż

Montaż akcesoriów

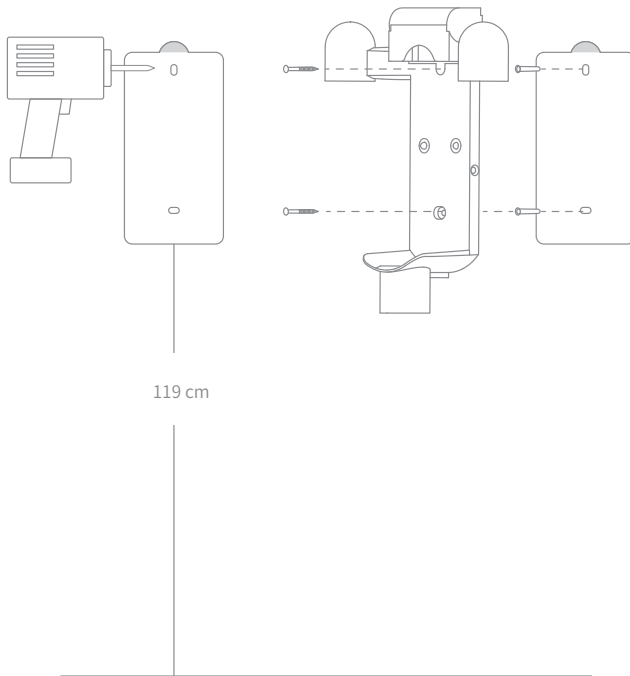


Montaż wspornika stacji ładującej 2w1

Wspornik stacji ładującej 2w1 jest akcesorium opcjonalnym. Można zamontować go w zależności od potrzeb.

Uwaga: Wspornik stacji ładującej powinien być zamontowany w chłodnym i suchym miejscu, z zasilaniem w pobliżu. Przed montażem upewnij się, że w przestrzeni bezpośrednio za nim nie ma przewodów elektrycznych ani rur.

1. Umieść naklejkę pozycjonującą na ścianie równoległą do podłoża. Zaleca się, aby dolna krawędź naklejki znajdowała się nie mniej niż 119 cm od podłoża.
2. Za pomocą wiertarki z wiertłem 8mm wywierć otwory na naklejce pozycjonującej, a następnie włóż kołki rozporowe do każdego otworu.
3. Wyrównaj otwory na śruby wspornika do otworów w ścianie i przymocuj wspornik za pomocą dołączonych śrub.

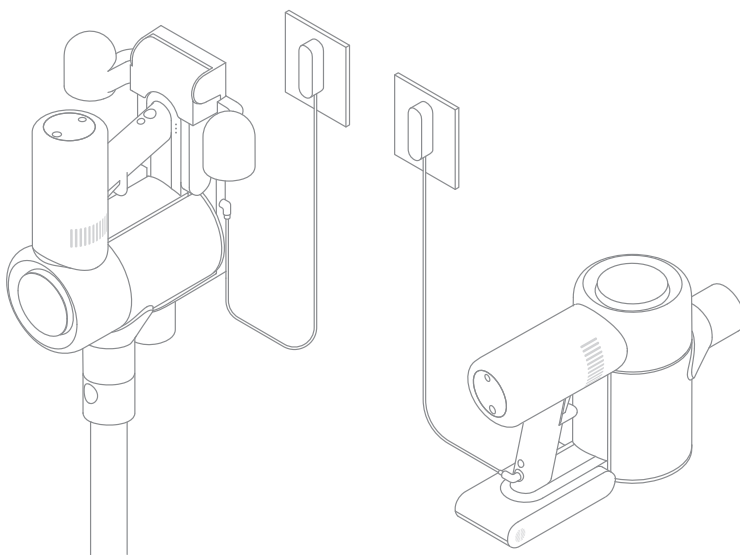


Zalecana wysokość: Dolna krawędź naklejki pozycjonującej nie powinna znajdować się mniej niż 119 cm od podłoża.

Przed pierwszym użyciem naładuj w pełni akumulator.

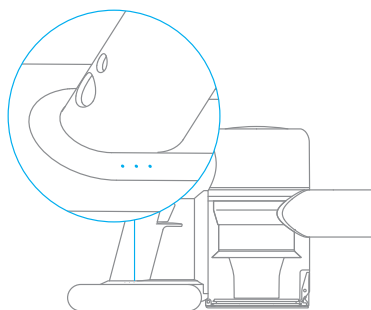
Uwaga:

- Odkurzacz nie można używać podczas ładowania.
- Czas ładowania to około 4 godziny. Odkurzanie w trybie pełnej mocy przez dłuższy czas spowoduje nagrzanie akumulatora, co wydłuży czas ładowania. Przed ładowaniem zaleca się odstawienie odkurzacza do ostygnięcia na 30 minut.



Wskaźnik stanu akumulatora

- ☀ Miganie ○ Włączony ● Wyłączony
- ☀ ● ● Niski poziom naładowania
- ☀ ● Akumulator naładowany w połowie
- ○ ☀ Akumulator naładowany prawie w pełni
- ○ ○ Akumulator w pełni naładowany

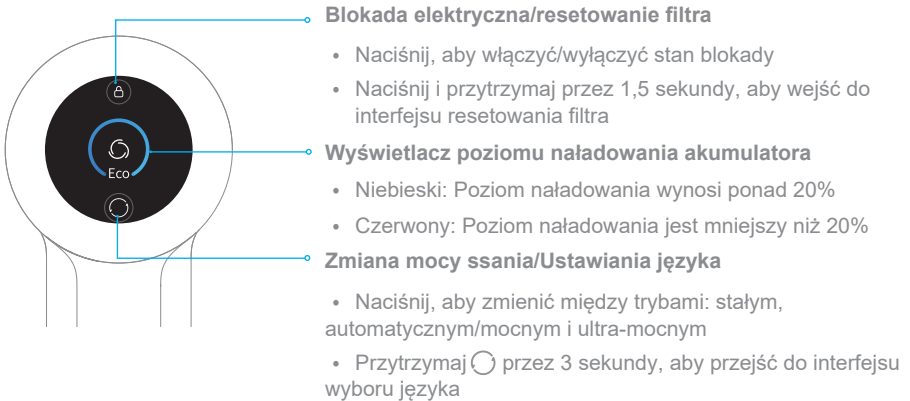


Uwaga: Po pełnym naładowaniu odkurzacza wskaźnik wyłączy się po 5 minutach, a odkurzacz przejdzie w tryb oszczędzania energii. Z biegiem czasu wydajność akumulatora - czas pracy, obniża się i jest to naturalna cecha.

Sposób użycia




Opis funkcji wyświetlacza

Przed pierwszym użyciem należy sprawdzić czy filtry są poprawnie zainstalowane. Użytkowanie odkurzacza bez filtra lub z niepoprawnie zainstalowanym filtrem może trwale uszkodzić urządzenie.



Uwaga: Na wyświetlaczu pokaże się informacja, jeśli podczas korzystania z produktu konieczna jest interwencja użytkownika. Należy postępować zgodnie z instrukcjami wyświetlanymi na ekranie, aby zachować normalną wydajność produktu.

Ustawienia języka

Przytrzymaj  przez 3 sekundy, aby przejść do interfejsu wyboru języka. Kliknij,  aby przewinąć listę języków, wybierz język, a następnie przytrzymaj  przez 3 sekundy, aby zapisać ustawienia.

Uwaga:

- Jeśli przez ponad 15 sekund żadne działania nie będą wykonywane, wyświetlacz zostanie wyłączony.
- Po zamontowaniu szczotki wielofunkcyjnej odkurzacz automatycznie zmieni moc ssania w zależności od podłoża: podłoga/płytki lub dywan.
- Można wstrzymać pracę odkurzacza w dowolnym momencie podczas czyszczenia. Po ponownym uruchomieniu będzie on korzystał z ostatniej wybranej mocy ssania.

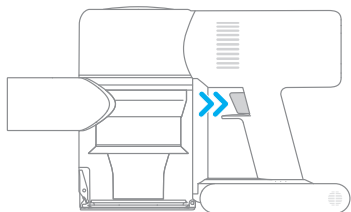
Sposób użycia

Tryb czyszczenia

Odkurzacz posiada dwie metody pracy, które można wybrać w oparciu o własne potrzeby.

Metoda 1: Tryb nieciągłego czyszczenia

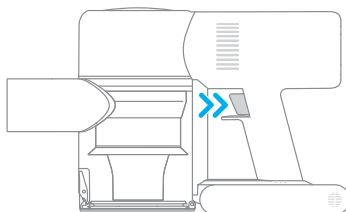
Naciśnij i przytrzymaj przycisk, aby uruchomić czyszczenie lub zwolnij go w celu natychmiastowego zatrzymania.



Metoda 2: Tryb ciągłego czyszczenia (Blokada Elektryczna)

Naciśnij przycisk blokady, aby przełączyć się na tryb ciągłego czyszczenia, a następnie naciśnij przełącznik włączania/wyłączania, aby utrzymać odkurzacz w trybie ciągłego czyszczenia.

Używanie blokady elektrycznej umożliwia stałą pracę urządzenia bez konieczności ciągłego przytrzymywania przełącznika.



Uwaga:

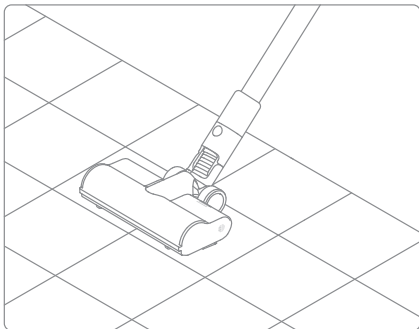
- W tym trybie naciśnij włącznik/wyłącznik, aby zawiesić czyszczenie lub uruchomić ponownie, przy czym tryb pracy odkurzacza nie ulegnie zmianie.
- Naciśnij ponownie przycisk blokady elektrycznej, aby zakończyć tryb czyszczenia ciągłego.

Sposób użycia

Korzystanie z różnych akcesoriów

Wielofunkcyjna szczotka

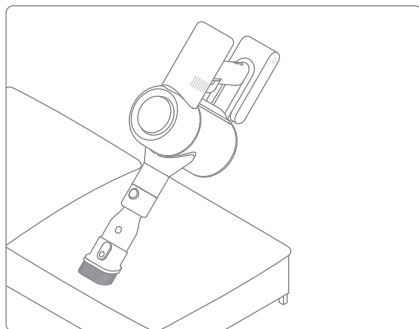
Nadaje się do czyszczenia podłóg, takich jak marmur, płytki i dywan o niskim włosiu. Po włączeniu trybu automatycznego odkurzacz automatycznie dostosuje moc ssania w zależności od typu powierzchni.



Uwaga: Wielofunkcyjna szczotka może być zamontowana bezpośrednio do odkurzacza. Nie należy używać szczotki na dywanach z włosiem dłuższym niż 10mm, szczotka może się trwale uszkodzić.

Dysza ze szczotką 2w1

Do odkurzania kurzu z zasłon, klawiatur, sufitów, sof, wnętr pojazdów, stolików kawowych itp.

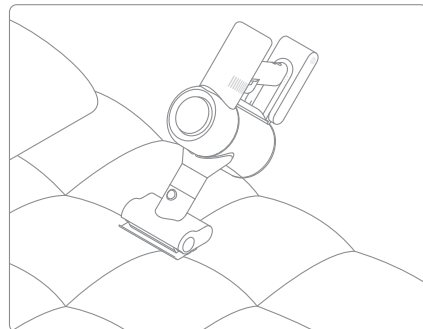


Uwaga:

- Jeśli jakiegokolwiek ruchomy przedmiot utknie, odkurzacz zostanie automatycznie wyłączony a czyszczenie zostanie kontynuowane po usunięciu wszystkich zablokowanych elementów obcych.
- Jeśli akumulator przegrzeje się, odkurzacz zostanie automatycznie wyłączony. Należy zaczekać, aż temperatura powróci do normy, aby odkurzacz zaczął działać ponownie.

Elektryczna mini szczotka

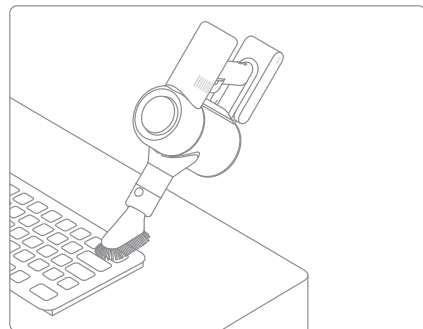
Do czyszczenia kurzu, sierści zwierząt domowych, zanieczyszczeń z sof, pościeli i innych powierzchni tkaniny.



Uwaga: Nie zaleca się odkurzania na delikatnych powierzchniach, takich jak jedwab.

Miękka szczotka do usuwania kurzu

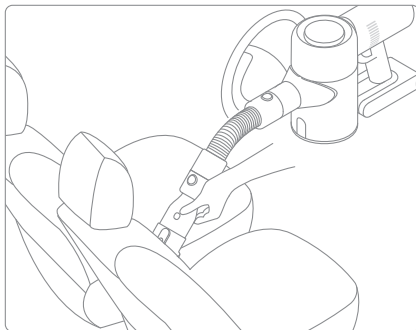
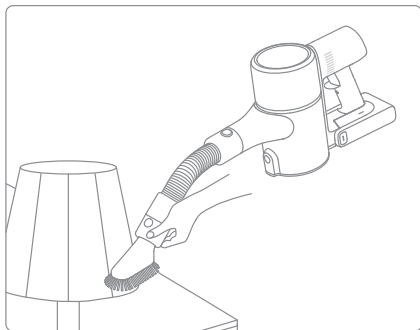
Do czyszczenia monitorów LCD, klawiatur, abażurów, zasłon, okiennic i innych powierzchni delikatnych przedmiotów.



Sposób użycia

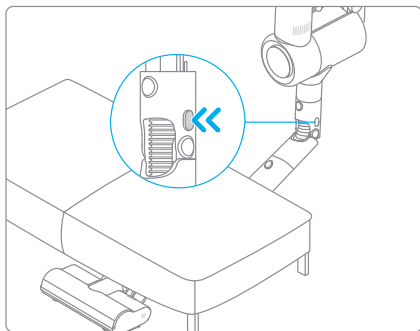
Przedłużenie

Za pomocą miękkiej szczotki do usuwania kurzu lub dyszy ze szczotką 2w1, przedłużenie nadaje się do odkurzania w narożnikach i innych trudno dostępnych miejscach, takich jak: szuflady i wnętrza samochodów.



Elastyczny adapter

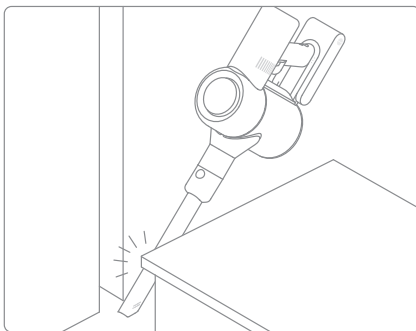
Za pomocą jednego kliknięcia wydłuża rurę odkurzacza dzięki czemu można łatwo dotrzeć pod meble, jak łóżko czy kanapa.



Uwaga: Elastyczny adapter nadaje się do odkurzania niskich mebli i nie zaleca się używania go przez cały czas w codziennym czyszczeniu podłogi.

Dysza szczelinowa z oświetleniem LED

Dysza posiada cienki otwór ssący i oświetlenie LED, dzięki czemu nadaje się do czyszczenia brudu w wąskich szczelinach.



Uwaga: Dysza szczelinowa z oświetleniem LED może być używana z rurą przedłużającą (Rura nie ma funkcji przewodzenia, dlatego też dysza szczelinowa nie będzie świecić).

Sposób użycia

Uwaga: Na wyświetlaczu pokaże się informacja, jeśli podczas korzystania z produktu konieczna jest interwencja użytkownika. Należy postępować zgodnie z instrukcjami wyświetlanymi na ekranie, aby zachować normalną wydajność produktu.

	Zablokowany kanał powietrzny	Należy sprawdzić, czy pojemnik na kurz, rura przedłużająca i szczotka wielofunkcyjna są zablokowane.
	Wyczyść szczotkę z wałkiem	Aby wyczyścić miękki materiał i włosy owinięte wokół szczotki rolkowej, należy zapoznać się z sekcją [Czyszczenie wielofunkcyjnej szczotki].
	Wymiana filtra	Aby wyjąć i wymienić filtr, należy zapoznać się z rozdziałem (Czyszczenie filtra EPA) w instrukcji obsługi.
	Resetowanie filtra	Naciśnij i przytrzymaj przycisk  przez 5 sekund, aby rozpocząć odliczanie do resetowania filtra EPA. Poczekaj aż  pojawi się na ekranie - resetowanie zakończone pomyślnie.
	Rozładowany akumulator	Naładuj akumulator tak szybko, jak to możliwe.
	Niska pojemność akumulatora	Należy naładować akumulator tak szybko, jak to możliwe.
	Przeegrzany akumulator	Należy zacząć i kontynuować użytkowanie, kiedy temperatura wróci do normy.
	Błąd	Prosimy o kontakt z działem obsługi posprzedażowej.

Pielęgnacja i konserwacja

Środki ostrożności

1. Przed czyszczeniem należy upewnić się, że zasilacz jest odłączony. Należy uważać, aby nie uruchomić urządzenia.
2. Należy zawsze używać oryginalnych części, aby gwarancja nie została unieważniona.
3. Jeśli odkurzacz nie jest używany przez dłuższy czas, należy go w pełni naładować, odłączyć zasilanie i przechowywać w chłodnym miejscu o niskiej wilgotności, z dala od bezpośredniego światła słonecznego. Aby uniknąć nadmiernego rozładowywania akumulatora, należy ładować odkurzacz co najmniej raz na 3 miesiące.

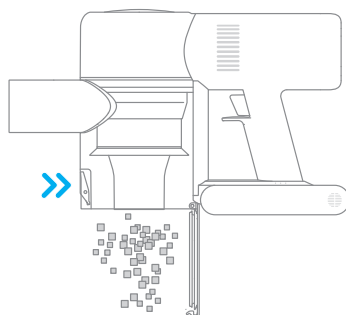
Czyszczenie odkurzacza

Należy używać miękkiej, suchej ściereczki.

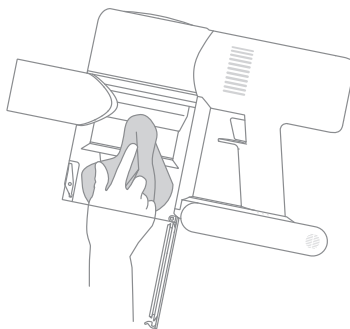
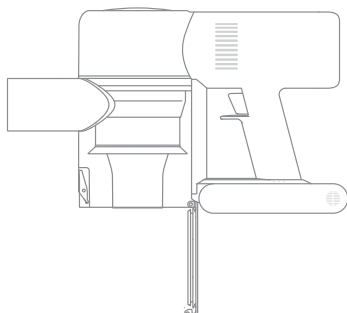
Czyszczenie pojemnika na kurz

Wydajność i efektywność czyszczenia zostanie zmniejszona, jeśli pojemnik na kurz zostanie napełniony do oznaczenia "MAX". Aby zachować optymalną wydajność, pamiętaj o opróżnianiu pojemnika na kurz.

1. Opróżnianie pojemnika na kurz: Naciśnij przycisk zwalniający na spodzie pojemnika, a następnie opróżnij jego zawartość.



2. Czyszczenie pojemnika na kurz: Użyj suchej ściereczki lub ręcznika papierowego, aby wytrzeć kurz z wewnętrznej ściany pojemnika na kurz.

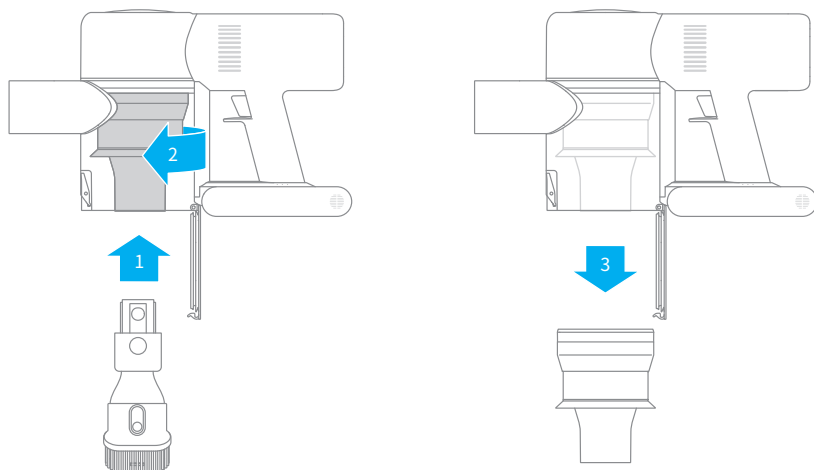


Pielęgnacja i konserwacja

Czyszczenie cyklonowego systemu oczyszczania

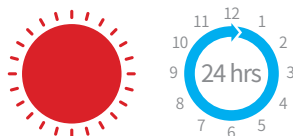
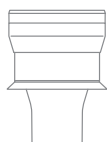
1. Obróć cyklonowy system oczyszczania w kierunku przedstawionym na ilustracji, aby go odblokować, a następnie wyjmij go.

Uwaga: Za pomocą dyszy szczelinowej 2w1 można obracać elementami cyklonowego systemu oczyszczania w celu montażu i demontażu.



2. Elementy cyklonowego systemu oczyszczania należy przepłukać wodą i dokładnie wysuszyć.

Uwaga: Przed ponowym użyciem należy przechowywać elementy w wentylowanym lub chłodnym miejscu na co najmniej 24 godziny aż do całkowitego wyschnięcia (min. 24 godziny - nie należy suszyć na grzejniku).

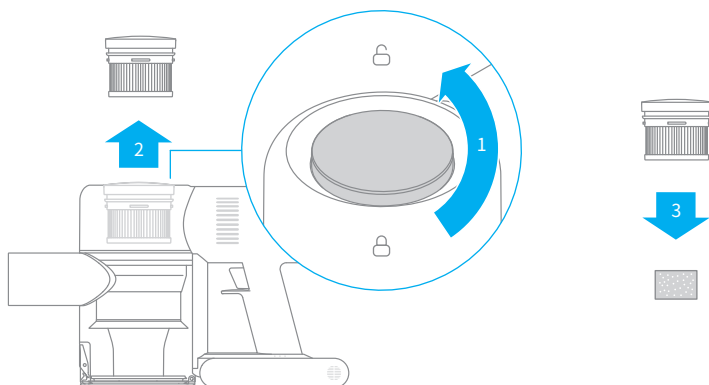


Pielęgnacja i konserwacja

Czyszczenie elementów filtra EPA

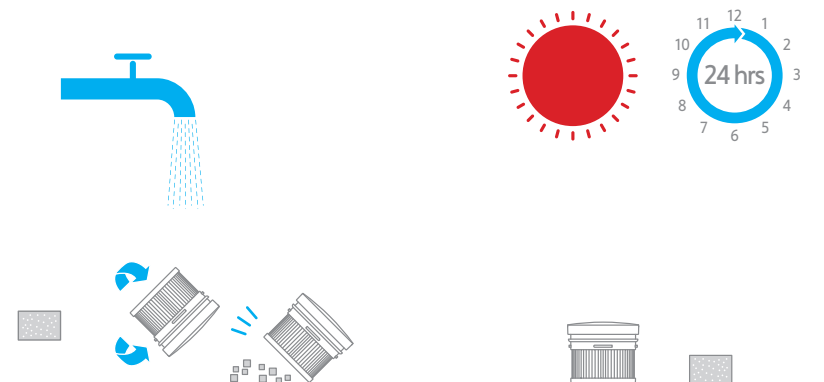
1. Należy umieścić odkurzacz na płaskiej powierzchni, a następnie obrócić pokrywę filtra EPA we wskazanym kierunku i wyjąć go.

Uwaga: Przed czyszczeniem filtra EPA należy wyjąć wbudowaną gąbkę filtrującą.



2. Przeplukaj filtr EPA i gąbkę filtrującą wodą. Aby dokładnie usunąć cały kurz zebrany w filtrze, należy obrócić filtr EPA o 360 stopni podczas płukania. Należy kilkukrotnie postukać lekko filtrem o zlew, aby usunąć nadmiar zanieczyszczeń. Filtr EPA należy przechowywać w dobrze wentylowanym i chłodnym miejscu, do całkowitego wyschnięcia.

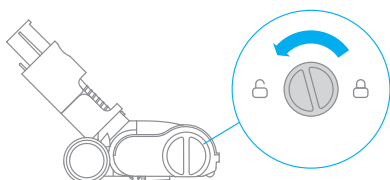
Uwaga: Przed ponownym montażem należy całkowicie wysuszyć filtr (co najmniej 24 godziny - nie należy suszyć na grzejniku).



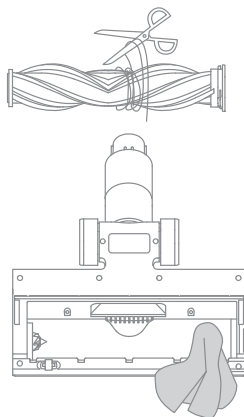
Pielęgnacja i konserwacja

Czyszczenie wielofunkcyjnej szczotki

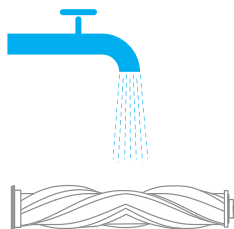
1. Należy obrócić blokadę przeciwnie do wskazówek zegara, aż się zatrzyma, a następnie zdjąć szczotkę rolkową z wielofunkcyjnej szczotki.



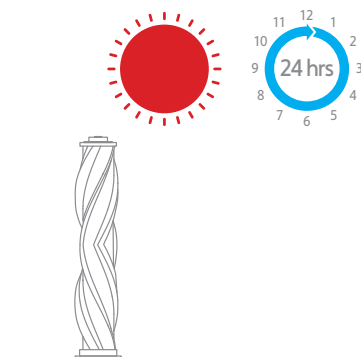
2. Użyj nożyczek, aby przeciąć włosy i inne włókna, które utknęły na głowicy rolki. Wytrzyj kurz z wycięć i przezroczystą pokrywę suchą ściereczką lub ręcznikiem papierowym. Dokładnie wysusz przed użyciem.



3. Przepłucz szczotkę rolkową czystą wodą.



4. Szczotkę rolkową należy postawić pionowo przez co najmniej 24 godziny, do całkowitego wyschnięcia.



Pielęgnacja i konserwacja

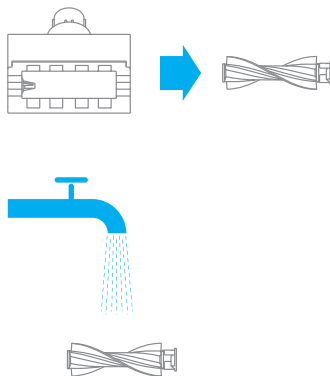
Czyszczenie wielofunkcyjnej szczotki

1. Użyj monety, jak pokazano na rysunku, aby obrócić blokadę w lewo, aż kliknięcie będzie wyraźnie słyszalne.

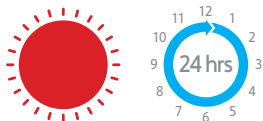
Uwaga: Zaleca się czyszczenie elektrycznej mini szczotki po każdym użyciu.



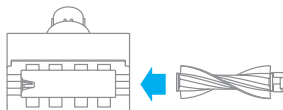
2. Po odblokowaniu szczotki rolkowej wyjmij ją z elektrycznej mini szczotki, a następnie opłucz wodą i wyczyść głowicę szczotki.



3. Mini szczotkę rolkową należy postawić pionowo przez co najmniej 24 godziny, do całkowitego wyschnięcia.



4. Po całkowitym wyschnięciu, należy ponownie zamontować szczotkę, wykonując kroki demontażu w odwrotnej kolejności.



Najczęściej zadawane pytania

Jeśli odkurzacz nie działa prawidłowo, należy zapoznać się z poniższą tabelą rozwiązywania problemów.

Błędy	Możliwe przyczyny	Rozwiązania
Odkurzacz nie działa.	Odkurzacz jest rozładowany lub poziom akumulatora jest niski.	Należy naładować akumulator w pełni i kontynuować użytkowanie.
	Tryb ochrony przed przegrzaniem spowodował blokadę.	Należy oczyścić otwory ssące lub kanał powietrzny. Poczekaj aż urządzenie schłodzi się i uruchom ponownie.
	Otwór ssący lub kanał powietrzny jest zablokowany.	Należy usunąć wszelkie elementy obce z otworu ssącego lub kanału powietrznego.
Słaba siła ssania.	Pojemnik na kurz jest pełny i/lub filtra EPA jest zatkany.	Należy opróżnić pojemnik na kurz i wyczyścić filtr EPA.
	Akcesoria są zablokowane.	Należy oczyścić akcesoria z wszelkich obcych elementów.
Silnik wydaje dziwny dźwięk.	Należy usunąć wszelkie obce elementy z głównego otworu ssącego lub rury przedłużającej.	Należy usunąć wszelkie elementy obce z głównego otworu ssącego lub rury przedłużającej.
Po włączeniu odkurzacza pierwszy wskaźnik zapalił się na czerwono.	Akumulator jest uszkodzony.	Należy skontaktować się z działem obsługi posprzedażowej.
W czasie ładowania pierwszy wskaźnik zapalił się na czerwono.	Zasilacz jest niewłaściwy.	Należy używać wyłącznie oryginalnej ładowarki w celu ładowania odkurzacza.

Najczęściej zadawane pytania

Błędy	Możliwe przyczyny	Rozwiązania
Wskaźnik akumulatora nie świeci się w czasie ładowania.	Zasilacz nie jest podłączony do odkurzacza.	Upewnij się, że zasilacz jest prawidłowo podłączony.
	Akumulator jest w pełni naładowany i przeszedł w tryb uśpienia.	Możliwe jest dalsze użytkowanie odkurzacza.
	Po wykluczeniu powyższych dwóch możliwości problem nadal występuje.	Należy skontaktować się z biurem obsługi posprzedażowej.
Odkurzacze ładuje się powoli.	Temperatura akumulatora jest za niska lub za wysoka.	Należy poczekać i kontynuować użytkowanie, kiedy temperatura wróci do normy.

Podstawowe parametry

Odkurzacz			
Model	VFS1	Czas ładowania	Okolo 4 godzin
Napięcie ładowania	30 V ===	Napięcie znamionowe	25,2 V ===
Moc znamionowa	650 W	Pojemność nominalna	2700 mAh
Wielofunkcyjna szczotka		Elektryczna mini szczotka	
Model	ASF5	Model	DM002
Moc znamionowa	40 W	Moc znamionowa	20 W
Zasilacz			
Model	YLS0251B-E300080	Średnia sprawność podczas pracy	88,53 %
Port wejściowy	100-240 V~ 50/60 Hz 0,8 A	Sprawność przy niskim obciążeniu)10%(78,66 %
Port wyjściowy	30 V=== 0,8 A	Pobór energii bez obciążenia	0,09 W

- Ten produkt zawiera akumulator, który może być wymieniany wyłącznie przez wykwalifikowanych techników lub personel serwisu posprzedażowego.
- To urządzenie jest wyposażone w akumulator litowo-jonowy. Zawiera on substancje niebezpieczne dla środowiska.

Środki ostrożności:

1. Przed przystąpieniem do ładowania sprawdź czy styki urządzenia są czyste.
2. Nigdy nie pozostawiaj urządzenia podczas użytkowania i ładowania bez nadzoru.
3. Zadbaj o to, aby w sytuacji awaryjnej móc szybko odłączyć urządzenie od źródła zasilania.
4. Nigdy nie wystawiaj urządzenia na działanie wysokiej temperatury.
5. Ładuj urządzenie w miejscu suchym i dobrze wentylowanym z dala od materiałów łatwopalnych, zachowaj wolną przestrzeń min 1m od innych obiektów.
6. Nigdy nie zakrywaj urządzenia podczas ładowania
7. Nigdy nie używaj zasilacza, stacji ładowania, kabli itp bez rekomendacji i atestu producenta.
8. Zadbaj o swoje mienie, urządzenie wyposażone jest w ogniwa które są trudne do ugaszenia, wyposaż się w płachtę gaśniczą.

Ochrona środowiska



Zużyty sprzęt elektroniczny oznakowany zgodnie z dyrektywą Unii Europejskiej, nie może być umieszczany łącznie z innymi odpadami komunalnymi. Podlega on selektywnej zbiórce i recyklingowi w wyznaczonych punktach. Zapewniając jego prawidłowe usuwanie, zapobiegasz potencjalnym, negatywnym konsekwencjom dla środowiska naturalnego i zdrowia ludzkiego. System zbierania zużytego sprzętu zgodny jest z lokalnie obowiązującymi przepisami ochrony środowiska dotyczącymi usuwania odpadów. Szczegółowe informacje na ten temat można uzyskać w urzędzie miejskim, zakładzie oczyszczania lub sklepie, w którym produkt został zakupiony.

CE Produkt spełnia wymagania dyrektyw tzw. Nowego Podejścia Unii Europejskiej (UE), dotyczących zagadnień związanych z bezpieczeństwem użytkowania, ochroną zdrowia i ochroną środowiska, określających zagrożenia, które powinny zostać wykryte i wyeliminowane.

Szczegółowe informacje o warunkach gwarancji dystrybutora /
producenta dostępne na stronie internetowej
<https://serwis.innpro.pl/gwarancja>

Niniejszy dokument jest tłumaczeniem oryginalnej instrukcji obsługi, stworzonej przez producenta.

Produkt należy regularnie konserwować (czyścić) we własnym zakresie lub przez wyspecjalizowane punkty serwisowe na koszt i w zakresie użytkownika. W przypadku braku informacji o koniecznych akcjach konserwacyjnych cyklicznych lub serwisowych w instrukcji obsługi, należy regularnie, minimum raz na tydzień oceniać odmiennosć stanu fizycznego produktu od fizycznie nowego produktu. W przypadku wykrycia lub stwierdzenia jakiegokolwiek odmiennosć należy pilnie podjąć kroki konserwacyjne (czyszczenie) lub serwisowe. Brak poprawnej konserwacji (czyszczenia) i reakcji w chwili wykrycia stanu odmiennosć może doprowadzić do trwałego uszkodzenia produktu. Gwarant nie ponosi odpowiedzialności za uszkodzenia wynikające z zaniedbania.

Akumulator LI-ION

Urządzenie wyposażone jest w akumulator LI ION (litowo-jonowy), który z uwagi na swoją fizyczną i chemiczną budowę starzeje się z biegiem czasu i użytkowania. Producent określa maksymalny czas pracy urządzenia w warunkach laboratoryjnych, gdzie występują optymalne warunki pracy dla urządzenia, a sam akumulator jest nowy i w pełni naładowany. Czas pracy w rzeczywistości może się różnić od deklarowanego w ofercie i nie jest to wada urządzenia a cecha produktu. Aby zachować maksymalną żywotność akumulatora, nie zaleca się go rozładowywać do poziomu poniżej 3,18V lub 15% ogólnej pojemności. Niższe wartości, jak np. 2,5V dla ogniwa uszkodzają je trwale i nie jest to objęte gwarancją. W przypadku zaniechania używania akumulatora lub całego urządzenia przez czas dłuższy niż jeden miesiąc należy akumulator naładować do 50% i sprawdzać cyklicznie co dwa miesiące poziom jego naładowania. Przechowuj akumulator i urządzenie w miejscu suchym, z dala od słońca i ujemnych temperatur.

Akumulator LIPO

Urządzenie wyposażone jest w akumulator LI PO (litowo-polimerowy), który z uwagi na swoją fizyczną i chemiczną budowę starzeje się z biegiem czasu i użytkowania. Producent określa maksymalny czas pracy urządzenia w warunkach laboratoryjnych, gdzie występują optymalne warunki pracy dla urządzenia, a sam akumulator jest nowy i w pełni naładowany. Czas pracy w rzeczywistości może się różnić od deklarowanego w ofercie i nie jest to wada urządzenia a cecha produktu. Aby zachować maksymalną żywotność akumulatora, nie zaleca się go rozładowywać do poziomu poniżej 3,5V lub 5% ogólnej pojemności. Niższe wartości, jak np 3,2V dla ogniwa uszkodzają je trwale i nie jest to objęte gwarancją. W przypadku zaniechania używania akumulatora lub całego urządzenia przez czas dłuższy niż jeden miesiąc należy akumulator naładować do 50% i sprawdzać cyklicznie co dwa miesiące poziom jego naładowania. Przechowuj akumulator i urządzenie w miejscu suchym, z dala od słońca i ujemnych temperatur.