



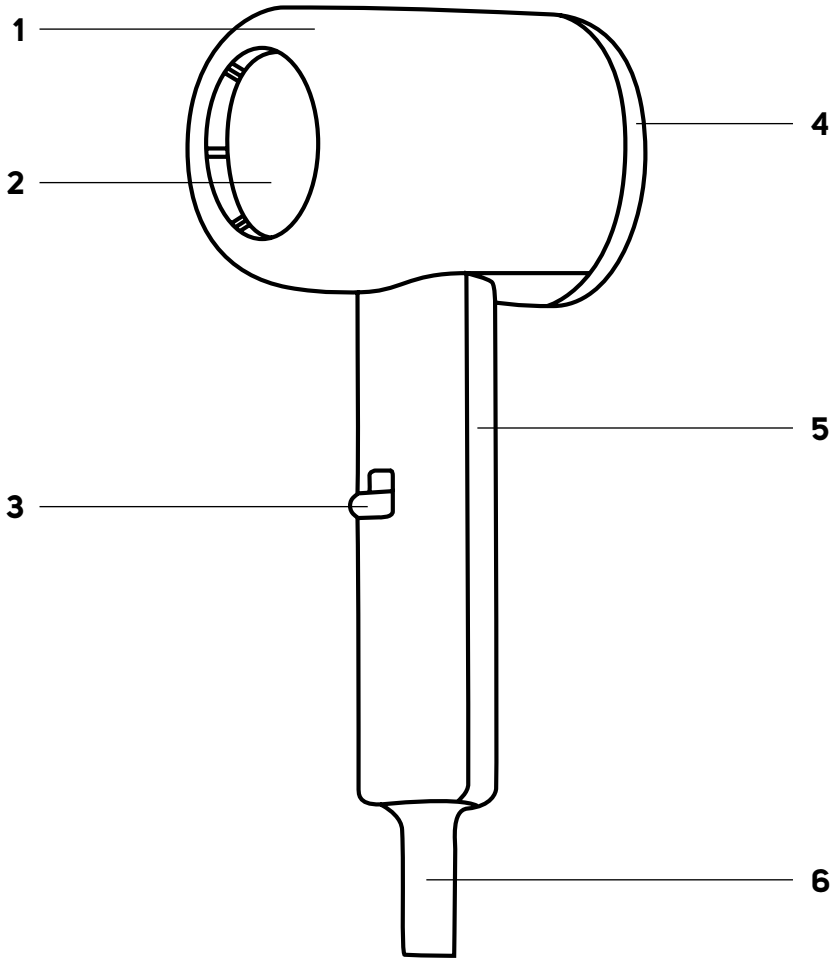
TURYSTYCZNA SUSZARKA DO
WŁOSÓW

Tłumaczenie oryginalnej instrukcji





A



PL Turystyczna suszarka do włosów

Istotne wskazówki dotyczące bezpieczeństwa

UWAŻNIE PRZECZYTAJ I ZACHOWAJ DO PÓŹNIEJSZEGO UŻYTKU.

- Z niniejszego urządzenia mogą korzystać dzieci w wieku od 8 lat oraz osoby o obniżonych zdolnościach fizycznych, percepcyjnych i umysłowych lub niewielkim doświadczeniu i wiedzy, o ile jest nad nimi sprawowany nadzór lub zostały one pouczone o korzystaniu z urządzenia w bezpieczny sposób i zdają sobie sprawę z ewentualnego niebezpieczeństwa.
- Dzieciom nie wolno bawić się urządzeniem.
- Dzieci nie powinny wykonywać czyszczenia i konserwacji bez nadzoru.
- W przypadku uszkodzenia kabla zasilającego, jego wymianę należy zlecić wykwalifikowanemu serwisowi, aby zapobiec niebezpiecznym sytuacjom. Zabrania się używania urządzenia z uszkodzonym kablem zasilającym.



PRZESTROGA:

Nie używaj tego urządzenia w pobliżu wody.



PRZESTROGA:

Tego urządzenia nie należy używać w pobliżu wanien, pryszniców, umywalk lub innych naczyń zawierających wodę.

- Jeśli korzystasz z urządzenia w łazience, po użyciu odłącz go od sieci poprzez wyciągnięcie wtyczki, ponieważ bliskość wody stanowi zagrożenie, nawet jeśli urządzenie jest wyłączone.
- W celu dalszej ochrony zaleca się zainstalowanie wyłącznika różnicowoprądowego (RCD) ze znamionowym prądem wyzwalającym o natężeniu nieprzekraczającym 30 mA w obwodzie elektrycznego zasilania łazienki. Prosimy zwrócić się o radę do elektryka.

- Ostrożnie rozpakuj produkt, zwracając przy tym uwagę, aby nie wyrzucić żadnej części materiału opakowaniowego, zanim nie znajdziesz wszystkich części produktu.
- Przed podłączeniem urządzenia do gniazdka sieciowego upewnij się, czy napięcie podane na tabliczce znamionowej odpowiada napięciu w Twoim gniazdku.
- Nigdy nie używaj akcesoriów, które nie zostały dostarczone razem z niniejszym urządzeniem lub które nie są przeznaczone do tego urządzenia.
- Upewnij się, że kabel sieciowy i wtyczka nie mogą dostać się do kontaktu z wodą lub wilgocią.
- Nie spryskuj urządzenia wodą ani innym płynem. Urządzenia ani jego części nie wolno zanurzać w wodzie lub innej cieczy.
- Urządzenie jest przeznaczone do użytku w gospodarstwie domowym. Nie należy używać go w warunkach przemysłowych ani na zewnątrz!
- W pobliżu urządzenia nie należy używać aerozoli.
- Jeżeli urządzenie nie będzie używane, należy je odłączyć od sieci elektrycznej. Przed czyszczeniem albo przemieszczeniem urządzenia należy postępować w ten sam sposób.
- Przed odłożeniem upewnij się, że lokówka jest całkowicie zimna.
- Nie wystawiaj osób lub zwierząt wrażliwych na działanie gorącego powietrza.
- Nie kładź urządzenia na płytę kuchennej elektrycznej czy gazowej lub w pobliżu niej. Nie należy umieszczać urządzenia w pobliżu otwartego ognia ew. urządzeń i przedmiotów będących źródłem ciepła.
- Nie używaj osprzętu innego niż dostarczony lub zalecany przez producenta.
- Nie używaj uszkodzonego urządzenia, urządzenia z uszkodzonym kablem sieciowym lub z uszkodzoną wtyczką kabla sieciowego.
- W żadnym przypadku nie naprawiaj sam urządzenia ani nie dokonuj w nim żadnych przeróbek – niebezpieczeństwo porażenia prądem elektrycznym! Wszelkie naprawy i regulację niniejszego urządzenia powierz wyspecjalizowanej firmie / serwisowi. Ingerencja do urządzenia w okresie obowiązywania gwarancji oznacza utratę gwarancji.
- Nie kładź przewodu zasilającego urządzenia w pobliżu gorących powierzchni ani nie przewieszaj go przez ostre przedmioty. Nie kładź ciężkich przedmiotów na przewód zasilania, kabel połóż tak, aby nie chodzono po nim i nie przeszkadzał w poruszaniu się osób. Zwróć uwagę, aby kabel zasilający nie wisiał poza krawędź stołu oraz by nie dotykał gorącej powierzchni.
- Należy odłączać urządzenia od gniazdka sieciowego pociągając za kabel – uszkodzenia przewodu zasilającego/gniazdka. Przewód zasilania odłączaj z gniazdka wyłącznie poprzez pociągnięcie za jego wtyczkę.
- Nie używaj urządzenia do innych celów niż te, do których jest ono przeznaczone.
- Należy dbać o to, aby przy włączaniu urządzenia nie była zakryta kratka zasysania powietrza ani otwór nadmuchowy.
- Należy dbać o to, aby w żadnym z otworów urządzenia nie pozostawały włosy ani nitki z tkanin.
- Producent nie odpowiada za szkody spowodowane na skutek niewłaściwego użycia urządzenia i jego wyposażenia (zranienia, oparzenia, pożar, zepsucie potraw itp.).

PL Turystyczna suszarka do włosów

Instrukcja obsługi

- Dziękujemy, że wybrali Państwo produkt marki Smartron i mamy nadzieję, że będą Państwo z niego zadowoleni.
- Przed użyciem tego urządzenia prosimy o dokładne zapoznanie się z niniejszą instrukcją, nawet jeżeli używają Państwo produktu podobnego typu. Z urządzenia należy korzystać wyłącznie w sposób opisany w niniejszej instrukcji obsługi. Instrukcję należy zachować do ewentualnego zastosowania w przyszłości.
- Co najmniej w okresie obowiązywania rękojmi lub gwarancji zalecamy przechowywać oryginalne opakowanie transportowe, opakowanie, dowód zakupu i potwierdzenie zakresu odpowiedzialności sprzedawcy lub kartę gwarancyjną. W razie konieczności wysyłki urządzenie zalecamy zapakować do oryginalnego pudełka.

OPIS SUSZARKI DO WŁOSÓW

- | | |
|--|---|
| A1 Głowica suszarki | A4 Kratka ochronna wlotu powietrza |
| A2 Wylot powietrza | A5 Uchwyt suszarki |
| A3 Włacznik/wyłącznik/
ustawienie temperatury
i prędkości | A6 Uchwyt kabla zasilającego |

PRZED PIERWSZYM UŻYCIEM

- Przed pierwszym użyciem wyjmij urządzenie i jego akcesoria z opakowania i usuń wszystkie materiały reklamowe i etykiety. Sprawdź, czy urządzenie ani żadna jego część nie są uszkodzone.

OBŚLUGA SUSZARKI DO WŁOSÓW

- Włóż wtyczkę przewodu zasilającego do gniazdka elektrycznego.
- Przesuń przełącznik, aby włączyć suszarkę i wybrać temperaturę:
 - 1: niska temperatura i prędkość; nadaje się do delikatnego suszenia i stylizacji włosów;
 - 2: wysoka temperatura i prędkość; nadaje się do szybkiego suszenia włosów.
- Po ustawieniu przełącznika na pozycję „0” nastąpi wyłączenie urządzenia. Aby całkowicie wyłączyć urządzenie, odłącz wtyczkę przewodu zasilającego z gniazda sieciowego.



Uwaga:

Jeśli suszarka wyłączy się podczas pracy, należy przesunąć przełącznik do pozycji „0” i odłączyć wtyczkę przewodu zasilającego od gniazda sieciowego. Pozostaw suszarkę do ostygnięcia.

Rada:

- Aby osiągnąć jak najlepsze wyniki, przed użyciem suszarki należy umyć włosy szamponem, wytrzeć je ręcznikiem usuwając nadmiar wilgoci i rozczesać je. Zaleca się użycie odżywki, ewentualnie balsamu do włosów ułatwiających rozczesywanie i suszenie włosów.

CZYSZCZENIE I KONSERWACJA

- Przed przystąpieniem do czyszczenia należy odłączyć przewód zasilający od gniazdka i pozostawić urządzenie do całkowitego ostygnięcia.
- Do czyszczenia części urządzenia nie używaj nigdy ściernych środków czyszczących, rozpuszczalników itp., które mogłyby uszkodzić powierzchnię urządzenia. Żadnej części urządzenia nie można myć w zmywarce do naczyń.



Ostrzeżenie:

Aby zapobiec ryzyku porażenia prądem elektrycznym, nie zanurzaj urządzenia, kabla zasilającego ani wtyczki w wodzie ani innych cieczach.

- Do czyszczenia zewnętrznych części wyrobu używaj delikatnej ściereczki zwilżonej letnią wodą.

Przechowywanie

- Jeżeli urządzenie nie będzie eksploatowane przez dłuższy czas, należy odłączyć wtyczkę od gniazdka elektrycznego, pozostawić urządzenie do ostygnięcia i wyczyścić zgodnie z instrukcją w rozdziale „Czyszczenie i konserwacja”.
- Przed odłożeniem do przechowania upewnij się, że urządzenie oraz wszystkie akcesoria są czyste i suche.
- Przechowuj urządzenie w suchym, czystym i dobrze wentylowanym miejscu, gdzie nie będzie ono narażone na ekstremalne temperatury i będzie poza zasięgiem dzieci lub zwierząt.



Uwaga:

Nigdy nie owijaj przewodu zasilającego wokół korpusu suszarki.

DANE TECHNICZNE

Znamionowy zakres napięcia.....220–240 V-
Częstotliwość znamionowa.....50–60 Hz
Znamionowy pobór mocy.....1000 W
Głośność.....<80dB (A)
Deklarowana wartość emisji głośności tego urządzenia wynosi 80 dB(A), co oznacza poziom A mocy akustycznej w stosunku do referencyjnej mocy akustycznej 1 pW.



Stopień ochrony przed porażeniem prądem elektrycznym: Klasa II – Ochrona przed porażeniem prądem elektrycznym jest zapewniona za pomocą podwójnej lub wzmożonej izolacji.

Zmiany w tekście i parametrach technicznych zastrzeżone.

WSKAZÓWKI I INFORMACJE DOTYCZĄCE POSTĘPOWANIA ZE ZUŻYTYMI OPAKOWANIAM

Zużyte opakowanie należy przekazać na miejsce wyznaczone do składowania odpadu przez lokalny urząd.

UTYLIZACJA ZUŻYTYCH URZĄDZEŃ ELEKTRYCZNYCH I ELEKTRONICZNYCH



Ten symbol umieszczony na produkcie lub w jego dokumentacji przewodowej oznacza, że zużyte urządzenia elektryczne i elektroniczne nie mogą być wyrzucane wraz ze zwykłym odpadem komunalnym. Aby je prawidłowo zutylizować, odnówić lub poddać recyklingowi, przekaż te wyroby do właściwych punktów zbiórki odpadów. W niektórych państwach Unii Europejskiej lub innych krajach europejskich produkt można zwrócić lokalnemu sprzedawcy przy zakupie nowego równoważnego produktu. Prawidłowo utylizując produkt, pomagasz zachować cenne źródła surowców naturalnych i przeciwdziałasz ich negatywnemu wpływowi na środowisko naturalne i zdrowie ludzkie, który mógłby być wynikiem

nieodpowiedniej utylizacji odpadów. Szczegółowych informacji udzieli najbliższy lokalny urząd lub najbliższy punkt zbiórki odpadów. Za nieprawidłową utylizację tego rodzaju odpadów mogą być nakładane kary zgodne z lokalnymi przepisami.

Dotyczy podmiotów gospodarczych z krajów Unii Europejskiej

Jeżeli chcesz zutylizować urządzenia elektryczne i elektroniczne, po potrzebne informacje zwróć się do sprzedawcy lub dostawcy produktu.

Utylizacja wyrobów w krajach spoza Unii Europejskiej

Ten symbol obowiązuje w Unii Europejskiej. Jeżeli chcesz zutylizować ten wyrób, po potrzebne informacje dotyczące prawidłowego sposobu utylizacji zwróć się do lokalnych urzędów lub sprzedawcy produktu.



Ten produkt spełnia wszelkie podstawowe wymogi dyrektyw UE, które go dotyczą.

