

ThinkCentre neo 30a 22 Gen 3
ThinkCentre neo 30a 24 Gen 3
ThinkCentre neo 30a 27 Gen 3
Podręcznik użytkownika

ThinkCentre



Lenovo

Przeczytaj, zanim zaczniesz

Przed użyciem tej dokumentacji oraz produktu, którego dotyczy, należy przeczytać i zrozumieć następujące informacje:

- *Podręcznik na temat bezpieczeństwa i gwarancji*
- *Ogólne uwagi o bezpieczeństwie i zgodności*
- *Podręcznik konfiguracji*

Wydanie drugie (Sierpień 2022)

© Copyright Lenovo 2022.

KLAUZULA OGRANICZONYCH PRAW: Jeżeli dane lub oprogramowanie komputerowe dostarczane są zgodnie z umową General Services Administration (GSA), ich użytkowanie, reprodukcja lub ujawnianie podlega ograniczeniom określonym w umowie nr GS-35F-05925.

Spis treści

Poznaj swój komputer Lenovo.iv

Rozdział 1. Twój komputer 1

Przegląd	1
Widok z tyłu	2
Funkcje i specyfikacje	4
Specyfikacje USB.	5

Rozdział 2. Pierwsze kroki z komputerem 7

Regulowanie podpórki komputera	7
Uzyskiwanie dostępu do sieci	8
Łączenie z siecią przewodową Ethernet.	8
Podłączanie do sieci Wi-Fi (w wybranych modelach)	8
Podłączanie wyświetlacza zewnętrznego	9

Rozdział 3. Poznaj swój komputer. 11

Aplikacja Vantage.	11
Ustawianie planu zasilania	11
Przesyłanie danych	11
Podłączanie do urządzenia obsługującego funkcję Bluetooth (w wybranych modelach)	12
Używanie napędu optycznego (w wybranych modelach)	12
Kupowanie akcesoriów	13

Rozdział 4. Zabezpieczenie komputera i informacji 15

Bezpieczne logowanie się do komputera	15
Hasła dostępu do systemu UEFI BIOS	15
Używanie uwierzytelniania na podstawie twarzy (w wybranych modelach)	15
Używanie rozwiązań zabezpieczających opartych na oprogramowaniu	16
Zapora systemu Windows	16
Programy antywirusowe	16
Używanie rozwiązań zabezpieczających opartych na systemie BIOS	16
Intel BIOS guard	16

Rozdział 5. System UEFI BIOS 17

Informacje o systemie UEFI BIOS	17
Wchodzenie do menu systemu BIOS	17

Nawigowanie w interfejsie systemu BIOS	17
Zmiana języka wyświetlania systemu UEFI BIOS	17
Ustawianie daty i godziny systemowej	18
Zmiana kolejności rozruchu.	18
Włączanie lub wyłączanie funkcji automatycznego włączania komputera	19
Włączanie lub wyłączanie trybu zgodności z ErP LPS	19
Zmiana trybu wydajności ITS	20
Zmiana ustawień systemu BIOS przed instalacją nowego systemu operacyjnego	20
Aktualizowanie systemu UEFI BIOS	21
Przywracanie sprawności po nieudanej aktualizacji systemu BIOS	21
Clear CMOS	21

Rozdział 6. Diagnostyka 23

Narzędzia diagnostyczne Lenovo	23
Aplikacja Vantage.	23

Rozdział 7. Wymiana części wymienianej przez klienta (CRU). 25

Lista części wymienianych przez klienta (CRU).	25
Wyjęcie lub wymiana części wymienianej przez klienta (CRU).	25
Kabel zasilania i zasilacz	26
Inteligentny zatrzask kablowy (w wybranych modelach)	26
Osłona zawiasu.	27
Podpórka komputera	28

Rozdział 8. Pomoc i obsługa techniczna 31

Zasoby samopomocy	31
Kontakt telefoniczny z firmą Lenovo	33
Zanim się skontaktujesz z firmą Lenovo	33
Centrum wsparcia dla klientów Lenovo	33
Zakup dodatkowych usług	34

Dodatek A. Informacje o zgodności z przepisami. 35

Dodatek B. Uwagi i znaki towarowe 37

Poznaj swój komputer Lenovo

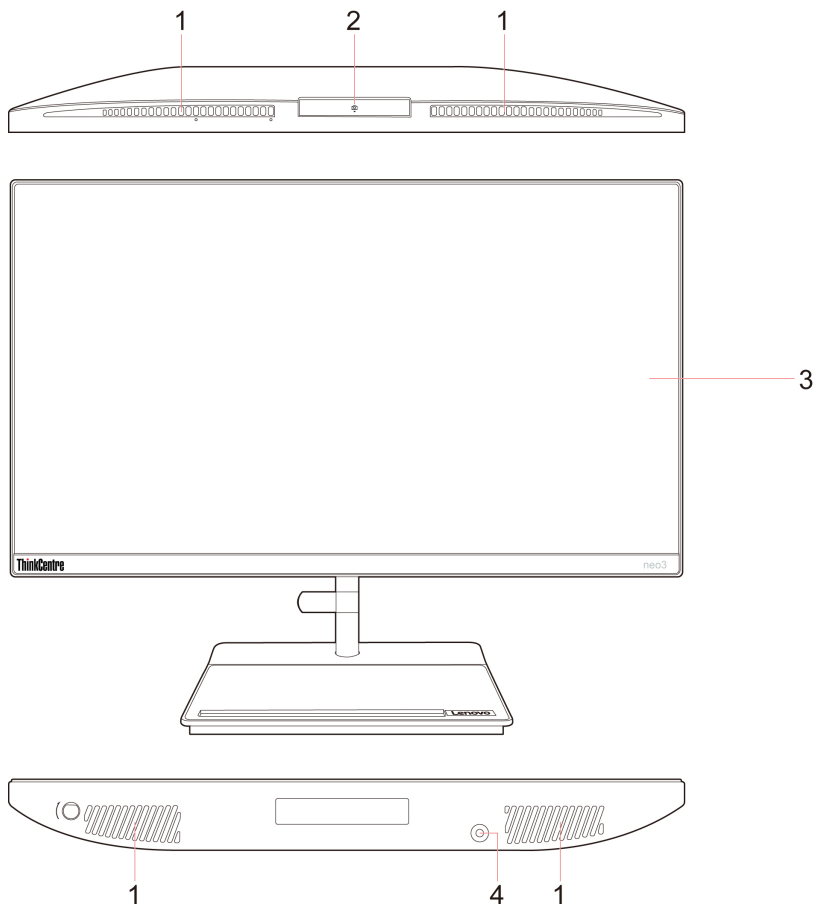
Dziękujemy za wybór komputera Lenovo®! Naszym celem jest dostarczanie klientom najlepszych rozwiązań.

Przed rozpoczęciem korzystania ze swojego nowego urządzenia zapoznaj się z poniższymi informacjami:

- Ilustracje w tym dokumencie mogą różnić się od produktu.
- W zależności od modelu niektóre instrukcje dotyczące opcjonalnych akcesoriów, funkcji, programów i interfejsu użytkownika mogą nie mieć zastosowania do Twojego komputera.
- Zawartość dokumentacji może ulec zmianie bez powiadomienia. Aby pobrać najnowszą dokumentację, odwiedź stronę <https://pcsupport.lenovo.com>.

Rozdział 1. Twój komputer

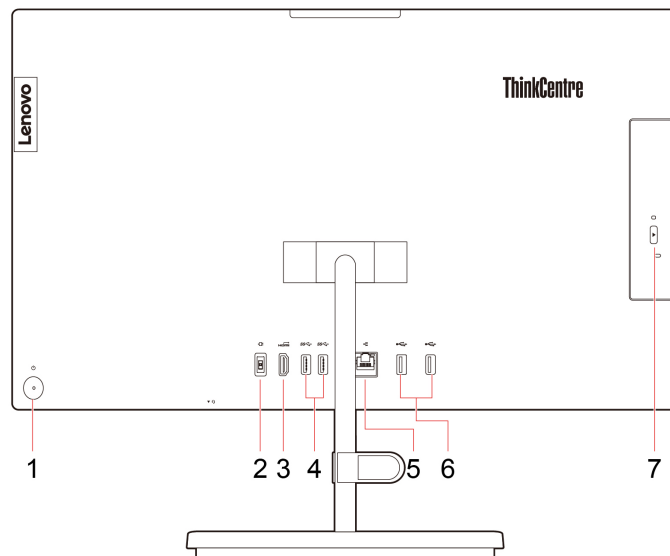
Przegląd



Element	Opis	Element	Opis
1	Otwory wentylacyjne	2	Kamera*
3	Ekran	4	Gniazdko combo audio

* w wybranych modelach

Widok z tyłu



Element	Opis	Element	Opis
1	Przycisk zasilania/Wskaźnik przycisku zasilania	2	Złącze zasilania
3	Złącze wyjścia HDMI™	4	Złącza USB 3.2
5	Złącze sieci Ethernet	6	Złącza USB 2.0
7	Przycisk wysuwania napędu optycznego*		

* w wybranych modelach

Oświadczenie o szybkości przesyłania danych za pomocą USB

W zależności od wielu czynników, takich jak moc obliczeniowa hosta oraz urządzeń peryferyjnych, atrybuty plików oraz parametry konfiguracji systemu i środowisk operacyjnych, faktyczna szybkość transmisji danych za pomocą różnych złączy USB na tym urządzeniu może się różnić i być niższa niż szybkość transmisji danych wymieniona poniżej dla każdego urządzenia.

Urządzenie USB	Szybkość transmisji danych (Gbit/s)
3.2 Gen 1 / 3.1 Gen 1	5
3.2 Gen 2 / 3.1 Gen 2	10
3.2 Gen 2 × 2	20
Thunderbolt 3	40
Thunderbolt 4	40

Powiązane tematy

- „Specyfikacje USB” na stronie 5.
- „Podłączanie wyświetlacza zewnętrznego” na stronie 9.
- „Używanie napędu optycznego (w wybranych modelach)” na stronie 12.

Wskaźnik zasilania

Wyświetlenie stanu systemu komputera.

- **Trzykrotne mignięcie:** komputer został podłączony do zasilania.
- **Świeci:** komputer jest włączony.
- **Wyłączony:** komputer jest wyłączony lub w trybie hibernacji.
- **Szybkie miganie:** komputer przechodzi w tryb uśpienia lub hibernacji.
- **Wolne miganie:** komputer znajduje się w trybie uśpienia.

Funkcje i specyfikacje

Szczegółowe specyfikacje komputera są dostępne na stronie <https://psref.lenovo.com>.

Specyfikacje	Opis
Wymiary	<ul style="list-style-type: none">• ThinkCentre neo 30a 22 Gen 3<ul style="list-style-type: none">- Szerokość: 490,3 mm (19,3")- Wysokość: 294,1 mm (11,6")- Głębokość: 51,7 mm (2,0")• ThinkCentre neo 30a 24 Gen 3<ul style="list-style-type: none">- Szerokość: 541 mm (21,3")- Wysokość: 322,8 mm (12,7")- Głębokość: 51,7 mm (2,0")• ThinkCentre neo 30a 27 Gen 3<ul style="list-style-type: none">- Szerokość: 613,1 mm (24,1")- Wysokość: 363,7 mm (14,3")- Głębokość: 51,7 mm (2,0")
Waga (bez opakowania)	Maksymalna dostarczana konfiguracja: <ul style="list-style-type: none">• ThinkCentre neo 30a 22 Gen 3: 5,7 kg (12,6 funta)• ThinkCentre neo 30a 24 Gen 3: 6,7 kg (14,8 funta)• ThinkCentre neo 30a 27 Gen 3: 8,05 kg (17,8 funta)
Konfiguracja sprzętowa	Wpisz Menedżer urządzeń w polu wyszukiwania systemu Windows Search, a następnie naciśnij klawisz Enter. Jeśli zostanie wyświetlony monit o hasło administratora lub potwierdzenie, wpisz hasło lub potwierdź.
Zasilacz	Zasilacz 90 W z automatycznym rozpoznawaniem napięcia
Zasilanie wejściowe	<ul style="list-style-type: none">• Napięcie wejściowe: Od 100 V do 240 V AC• Częstotliwość wejściowa: 50/60 Hz
Pamięć	Maksymalnie dwa moduły pamięci DDR4 SODIMM
Urządzenie pamięci masowej	<ul style="list-style-type: none">• Dysk twardy 2,5" o wysokości 7 mm (0,28")*• Dysk SSD M.2* <p>Aby wyświetlić pojemność dysku w komputerze, wpisz pozycję Zarządzanie dyskami w polu wyszukiwania systemu Windows Search, a następnie naciśnij klawisz Enter.</p> <p>Informacja: Pojemność dysku wskazywana przez system jest mniejsza niż pojemność nominalna.</p>
Funkcje wideo	<ul style="list-style-type: none">• Ekran kolorowy wykorzystujący technologię In-Plane Switching (IPS)• Rozmiar wyświetlacza:<ul style="list-style-type: none">- ThinkCentre neo 30a 22 Gen 3: 546,1 mm (21,5")- ThinkCentre neo 30a 24 Gen 3: 604,52 mm (23,8")- ThinkCentre neo 30a 27 Gen 3: 685,8 mm (27")

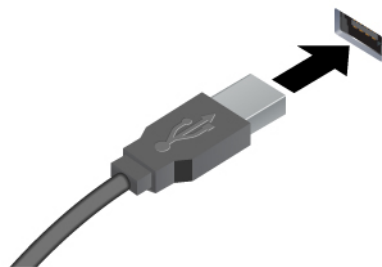
Specyfikacje	Opis
	<ul style="list-style-type: none"> • Rozdzielczość ekranu: 1920 x 1080 pikseli • Zintegrowana karta graficzna zawiera następujące elementy: <ul style="list-style-type: none"> - Złącze wyjścia HDMI
Rozszerzenia	<ul style="list-style-type: none"> • Gniazda pamięci • Gniazda dysków SSD M.2 • Napęd optyczny* • Wnęka napędu dysku
Funkcje sieciowe	<ul style="list-style-type: none"> • Bluetooth • Ethernet LAN • Bezprzewodowa LAN

* w wybranych modelach




Specyfikacje USB

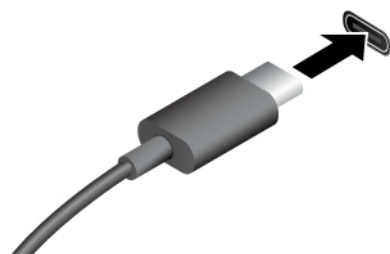
Informacja: Zależnie od modelu niektóre złącza USB mogą być niedostępne w Twoim komputerze.

Nazwa złącza	Opis
--------------	------







Służy do podłączania urządzeń zgodnych ze standardem USB, takich jak klawiatura, mysz, urządzenie magazynujące lub drukarka.

-  Złącze USB 2.0
-  Złącze USB 3.2 Gen 1
-  Złącze USB 3.2 Gen 2



- Umożliwia ładowanie urządzeń zgodnych ze standardem USB-C z napięciem i natężeniem wyjściowym odpowiednio 5 V i 3 A.
- Podłączanie wyświetlacza zewnętrznego:
 - USB-C do VGA: 1920 x 1200 pikseli, 60 Hz
 - USB-C do DP: 3840 x 2160 pikseli, 60 Hz
- Umożliwia podłączanie akcesoriów w standardzie USB-C pozwalających rozszerzyć funkcjonalność komputera. Aby zakupić akcesoria w standardzie USB-C, przejdź na stronę <https://www.lenovo.com/accessories>.

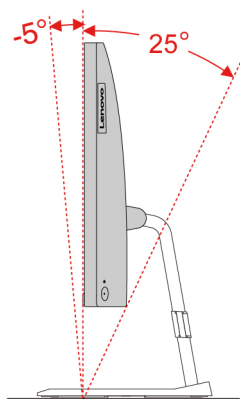
-  Złącze USB-C (3.2 Gen 1)
-  Złącze USB-C (3.2 Gen 2)
-  Złącze USB-C (Thunderbolt 3)
-  Złącze USB-C (Thunderbolt 4)

Rozdział 2. Pierwsze kroki z komputerem

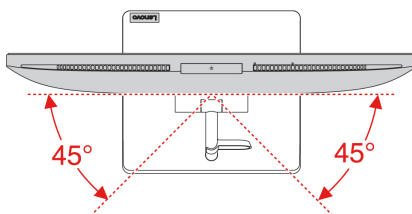
Regulowanie podpórki komputera

Typ 1

- Odchylenie ekranu do przodu i do tyłu

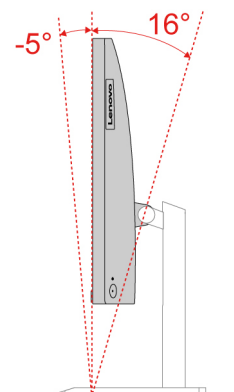


- Regulowanie kąta lewego lub prawego

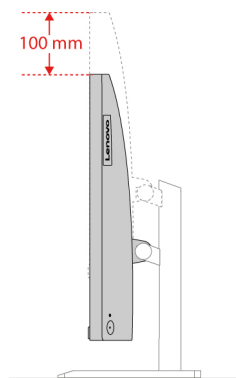


Typ 2 (tylko dla wybranych modeli 24-calowych)

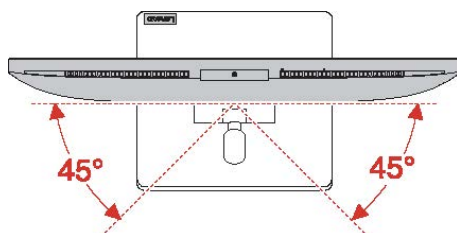
- Odchylenie ekranu do przodu i do tyłu



- Dostosuj wysokość



- Regulowanie kąta lewego lub prawego



Uzyskiwanie dostępu do sieci

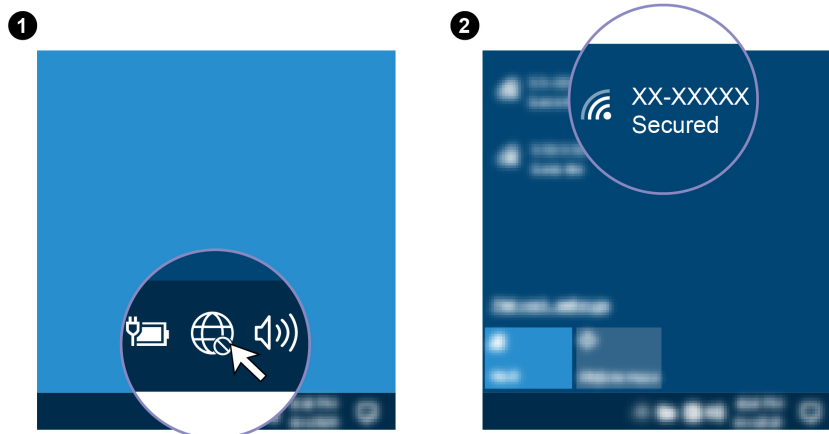
Ta sekcja zawiera informacje dotyczące uzyskiwania dostępu do sieci poprzez łączenie się z sieciami bezprzewodowymi lub przewodowymi.

Łączenie z siecią przewodową Ethernet

Za pomocą kabla Ethernet możesz podłączyć komputer do sieci lokalnej przez złącze sieci Ethernet znajdujące się w komputerze.

Podłączanie do sieci Wi-Fi (w wybranych modelach)

Kliknij ikonę sieci w obszarze powiadomień systemu Windows®, a następnie wybierz sieć, z którą chcesz nawiązać połączenie. Podaj wymagane informacje.



Podłączanie wyświetlacza zewnętrznego

Podłącz do komputera projektor lub monitor, aby wyświetlać prezentacje lub powiększyć obszar roboczy.

Podłączanie wyświetlacza bezprzewodowego

Upewnij się, że zarówno komputer, jak i wyświetlacz bezprzewodowy obsługują funkcję Miracast®.

Naciśnij klawisz systemu Windows + klawisz K, a następnie wybierz wyświetlacz bezprzewodowy, aby nawiązać połączenie.

Zmiana ustawień ekranu

1. Kliknij prawym przyciskiem myszy pusty obszar na pulpicie i wybierz ustawienia ekranu.
2. Wybierz ekran, który chcesz skonfigurować, i zmień ustawienia ekranu zależnie od własnych preferencji.

Rozdział 3. Poznaj swój komputer

Aplikacja Vantage

Zainstalowana fabrycznie aplikacja Lenovo Vantage to niestandardowe kompleksowe rozwiązanie, które zapewnia komputerowi automatyczne aktualizacje i poprawki, konfigurację ustawień sprzętu oraz spersonalizowaną pomoc techniczną.

Aby uzyskać dostęp do aplikacji Vantage, wpisz Vantage w polu wyszukiwania w systemie Windows.

Główne funkcje

Aplikacja Vantage umożliwia:

- Łatwe sprawdzanie stanu urządzenia i dostosowywanie ustawień urządzenia.
- Pobieranie i instalowanie aktualizacji systemu UEFI BIOS, oprogramowania sprzętowego i sterowników, aby oprogramowanie komputera było aktualne.
- Monitorowanie kondycji komputera oraz zabezpieczanie go przed zewnętrznymi zagrożeniami.
- Skanowanie sprzętu komputerowego i diagnozowanie problemów ze sprzętem.
- Sprawdzanie statusu gwarancji (przez Internet).
- Dostęp do *Podręcznika użytkownika* i przydatnych artykułów.

Uwagi:

- Dostępne funkcje mogą się różnić, w zależności od modelu komputera.
- Aplikacja Vantage dokonuje okresowych aktualizacji funkcji, aby zwiększyć wygodę korzystania z komputera. Opisy funkcji mogą nie dotyczyć funkcji faktycznie widocznych w interfejsie użytkownika.

Ustawianie planu zasilania

Dla komputerów obsługujących program ENERGY STAR® stosowany jest następujący plan zasilania, gdy komputery pozostają bezczynne przez określony czas:

- wyłączenie ekranu: po 10 minutach
- uśpienie komputera: po 10 minutach

Aby wybudzić komputer z trybu uśpienia, naciśnij dowolny klawisz na klawiaturze.

Aby zresetować plan zasilania:

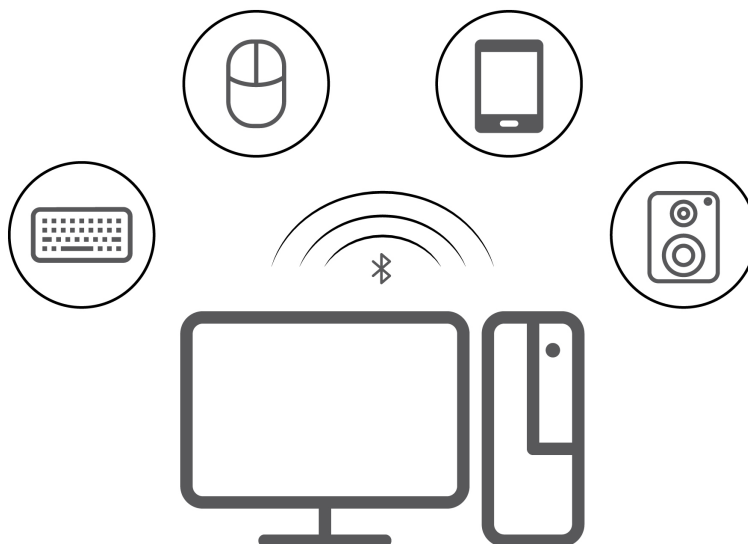
1. Kliknij prawym przyciskiem myszy ikonę stanu akumulatora i wybierz pozycję **Opcje zasilania**.
2. Wybierz lub dostosuj plan zasilania odpowiednio do potrzeb.

Przesyłanie danych

Szybkie udostępnianie plików za pomocą wbudowanej funkcji Bluetooth między urządzeniami posiadającymi te same funkcje. Możesz również włożyć dysk lub kartę pamięci, aby przesać dane.

Podłączanie do urządzenia obsługującego funkcję Bluetooth (w wybranych modelach)

Do komputera można podłączyć wszystkie typy urządzeń Bluetooth, takie jak klawiatura, mysz, smartfon czy głośniki. Umieść urządzenie, z którym chcesz się połączyć, w odległości mniejszej niż 10 metrów od komputera.



1. Wpisz Bluetooth w polu wyszukiwania w systemie Windows, a następnie naciśnij klawisz Enter.
2. Włącz funkcję Bluetooth, jeśli jest ona wyłączona.
3. Wybierz urządzenie Bluetooth i postępuj zgodnie z instrukcjami wyświetlanymi na ekranie.

Używanie napędu optycznego (w wybranych modelach)

Jeśli komputer jest wyposażony w napęd optyczny, przeczytaj poniższe informacje:

Sprawdzanie typu napędu optycznego

1. Wpisz Menedżer urządzeń w polu wyszukiwania systemu Windows Search, a następnie naciśnij klawisz Enter. Jeśli zostanie wyświetlony komunikat o hasło administratora lub potwierdzenie, wpisz hasło lub potwierdź.
2. Wybierz napęd optyczny i postępuj zgodnie z instrukcjami wyświetlanymi na ekranie.

Instalowanie lub usuwanie dysku

1. Przy włączonym komputerze naciśnij niebieski przycisk wysuwania umieszczony na napędzie optycznym. Szuflada zostanie wysunięta z napędu.
2. Umieść dysk w szufladzie lub usuń go z niej, a następnie popchnij szufladę, z powrotem na swoje miejsce.

Informacja: Jeśli szuflada nie wysuwa się po naciśnięciu przycisku wysuwania, wyłącz komputer. Następnie włóż wyprostowany spinacz w otwór wysuwania awaryjnego umieszczony obok przycisku wysuwania. Z awaryjnego wysuwania korzystaj tylko w razie wystąpienia problemów.

Nagrywanie dysku

1. Włóż nagrywalny dysk do napędu optycznego, który obsługuje nagrywanie.

2. Wykonaj jedną z następujących czynności:

- Wpisz Autoodtworzenie w polu wyszukiwania w systemie Windows, a następnie naciśnij klawisz Enter. Włącz opcję **Użyj autoodtworzenia dla wszystkich nośników i urządzeń**.
- Otwórz program Windows Media Player.
- Kliknij dwukrotnie plik ISO.

3. Postępuj zgodnie z instrukcjami wyświetlanymi na ekranie.

Kupowanie akcesoriów

Jeśli chcesz rozszerzyć możliwości swojego komputera, firma Lenovo ma do zaoferowania wiele akcesoriów sprzętowych i opcji modernizacji. Opcje te obejmują moduły pamięci, urządzenia pamięci masowej, karty sieciowe, zasilacze, klawiatury, myszy itd.

Aby kupować w sklepie Lenovo, przejdź do strony <https://www.lenovo.com/accessories>.

Rozdział 4. Zabezpieczanie komputera i informacji

Bezpieczne logowanie się do komputera

Niniejsza sekcja zawiera opis bezpiecznych sposobów logowania się do komputera przy użyciu hasła lub funkcji rozpoznawania twarzy.

Hasła dostępu do systemu UEFI BIOS

Możesz ustawić hasła w systemie UEFI (Unified Extensible Firmware Interface) BIOS (Basic Input/Output System), aby zwiększyć bezpieczeństwo komputera.

Typy haseł

W systemie UEFI BIOS możesz ustawić hasło włączenia zasilania i hasło administratora, aby zapobiec dostępowi do komputera bez uprawnień. Jednakże monit o wpisanie hasła systemu UEFI BIOS nie zostanie wyświetlony podczas wybudzania komputera z trybu uśpienia.

- Hasło włączenia zasilania

Jeśli ustawiono hasło włączenia zasilania, po każdym włączeniu komputera wyświetlany jest monit o wprowadzenie prawidłowego hasła.

- Hasło administratora

Ustawienie hasła administratora zapobiega zmianie ustawień konfiguracyjnych przez niepowołanych użytkowników. Hasło administratora może być przydatne, jeśli odpowiadasz za kontrolę ustawień kilku komputerów.

Jeśli ustawiono opcję hasła administratora, użytkownik jest proszony o wprowadzenie hasła administratora przy każdej próbie wejścia do menu systemu BIOS.

Jeśli ustawiono zarówno hasło włączenia zasilania, jak i hasło administratora, możesz wprowadzić którekolwiek z nich. Jednakże w celu zmiany dowolnego ustawienia konfiguracji musisz użyć hasła administratora.

Ustawianie, zmienianie i usuwanie hasła

Przed rozpoczęciem należy wydrukować niniejsze instrukcje.

1. Uruchom ponownie komputer. Gdy zostanie wyświetlony ekran z logo, naciśnij klawisz F1 lub kombinację Fn+F1.
2. Wybierz pozycję **Security**.
3. W zależności od typu hasła wybierz pozycję **Set Supervisor Password** i **Set Power-On Password** i naciśnij Enter.
4. Postępuj zgodnie z instrukcjami wyświetlanymi na ekranie, aby ustawić, zmienić lub usunąć hasło.
5. Naciśnij klawisz F10 lub kombinację Fn+F10, aby zapisać zmiany i zamknąć.

Powinieneś zapisać swoje hasła i przechowywać je w bezpiecznym miejscu. Jeśli nie pamiętasz haseł, skontaktuj się z autoryzowaną dostawcą usług Lenovo i poproś o usunięcie haseł.

Używanie uwierzytelniania na podstawie twarzy (w wybranych modelach)

Utwórz identyfikator twarzy, umożliwiając odblokowywanie komputera:

1. Wpisz Opcje logowania w polu wyszukiwania w systemie Windows, a następnie naciśnij klawisz Enter.
2. Wybierz ustawienie uwierzytelnienia na podstawie twarzy, a następnie postępuj zgodnie z instrukcjami wyświetlanymi na ekranie, aby utworzyć identyfikator twarzy.

Używanie rozwiązań zabezpieczających opartych na oprogramowaniu

Niniejsza sekcja zawiera informacje o rozwiązaniach programowych, które zabezpieczają komputer i informacje.

Zapora systemu Windows

Zaporą sieciową może być urządzenie, program lub ich kombinacja. Zależy to od wymaganego poziomu ochrony. Zapory sieciowe działają na podstawie zbioru reguł, według których decydują o dopuszczeniu konkretnych połączeń przychodzących i wychodzących. Jeśli komputer zawiera preinstalowaną aplikację zapory sieciowej, pomaga ona chronić przed zagrożeniami internetowymi, dostępem nieuprawnionych osób, włamaniami oraz atakami z Internetu. Ponadto chroni prywatność użytkownika. Więcej informacji o tym, jak korzystać z oprogramowania zapory sieciowej, znajdziesz w jego systemie pomocy.

Aby skorzystać z Zapory systemu Windows:

1. Wpisz Panel sterowania w polu wyszukiwania w systemie Windows, a następnie naciśnij klawisz Enter. Wyświetl według dużych ikon lub małych ikon.
2. Kliknij opcję **Zapora Windows Defender**, a następnie postępuj zgodnie na instrukcjami na ekranie.

Programy antywirusowe

Na komputerze jest preinstalowany program antywirusowy, który pomaga chronić przed wirusami, wykrywać je oraz likwidować.

Lenovo dostarcza na komputerze pełną wersję oprogramowania antywirusowego z bezpłatną 30-dniową subskrypcją. Po 30 dniach należy odnowić licencję, aby dalej otrzymywać aktualizacje oprogramowania antywirusowego.

Informacja: W celu skutecznej ochrony przed nowymi wirusami należy na bieżąco aktualizować pliki definicji wirusów.

Więcej informacji o tym, jak korzystać z oprogramowania antywirusowego, można znaleźć w systemie pomocy dla tego oprogramowania.

Używanie rozwiązań zabezpieczających opartych na systemie BIOS

Niniejsza sekcja zawiera informacje o rozwiązaniach systemu BIOS, które zabezpieczają komputer i informacje.

Intel BIOS guard

Moduł Intel® BIOS Guard kryptograficznie weryfikuje wszystkie aktualizacje systemu BIOS. Tego rodzaju zabezpieczenia sprzętowe pomagają zapobiegać atakom z użyciem oprogramowania, w tym złośliwego oprogramowania, na systemy BIOS komputerów.

Rozdział 5. System UEFI BIOS

Niniejszy rozdział zawiera informacje o konfigurowaniu i aktualizowaniu systemu UEFI BIOS oraz o kasowaniu danych w mikroukładzie CMOS.

Informacje o systemie UEFI BIOS

Informacja: Ustawienia systemu operacyjnego mogą przesłonić podobne ustawienia systemu UEFI BIOS.

System UEFI BIOS to pierwszy program, jaki komputer uruchamia po jego włączeniu. System UEFI BIOS inicjuje komponenty sprzętu i ładuje system operacyjny oraz inne programy. Komputer jest wyposażony w program konfiguracyjny, w którym można zmieniać ustawienia systemu UEFI BIOS.

Wchodzenie do menu systemu BIOS

Uruchom ponownie komputer. Gdy zostanie wyświetlony ekran z logo, naciśnij klawisz F1 lub kombinację Fn+F1, aby wejść do menu systemu BIOS.

Informacja: Jeśli ustawiono hasła dostępu do systemu BIOS, wprowadź poprawne hasła po wyświetleniu monitu. Aby pominąć monit wprowadzania hasła i wejść do menu systemu BIOS, można także wybrać pozycję **No** lub nacisnąć klawisz Esc. Wówczas nie ma jednak możliwości zmiany konfiguracji systemu chronionych hasłami.

Nawigowanie w interfejsie systemu BIOS

Uwaga: Optymalne konfiguracje domyślne są **pogrubione**. Niepoprawna zmiana konfiguracji może prowadzić do nieoczekiwanych wyników.

W przypadku niektórych klawiatur można nawigować po interfejsie systemu BIOS, naciskając następujące klawisze lub kombinacje klawisza Fn i podanych klawiszy:

Klawisz	Funkcja
F1 lub Fn+F1	Ogólna pomoc
Esc lub Fn+Esc	Zamknięcie podmenu
↑ ↓ lub Fn+↑ ↓	Lokalizowanie elementu
← → lub Fn+← →	Przeniesienie fokusa klawiatury
+/- lub Fn++/-	Zmiana wartości
Enter	Wejście do podmenu
F9 lub Fn+F9	Ustawienia domyślne
F10 lub Fn+F10	Zapisz i zamknij

Zmiana języka wyświetlania systemu UEFI BIOS

System UEFI BIOS obsługuje trzy lub cztery języki wyświetlania: angielski, francuski, chiński uproszczony i rosyjski (w wybranych modelach).

Aby zmienić język wyświetlania systemu UEFI BIOS:

1. Wybierz kolejno opcje **Main** → **Language** i naciśnij klawisz Enter.
2. Ustaw język wyświetlania według potrzeb.

Ustawianie daty i godziny systemowej

1. Uruchom ponownie komputer. Gdy zostanie wyświetlony ekran z logo, naciśnij klawisz F1 lub kombinację Fn+F1.
2. Wybierz kolejno opcje **Main** → **System Time & Date** i naciśnij klawisz Enter.
3. Ustaw żadaną datę i godzinę systemową.
4. Naciśnij klawisz F10 lub kombinację Fn+F10, aby zapisać zmiany i zamknąć.

Zmiana kolejności rozruchu

Jeśli komputer nie uruchamia się z urządzenia tak, jak powinien, możesz zmienić kolejność rozruchu na stałe lub wybrać tymczasowe urządzenie rozruchowe.

Zmiana kolejności rozruchu na stałe

1. Zależnie od typu urządzenia pamięci masowej, wykonaj jedną z następujących czynności:
 - Jeśli urządzenie pamięci masowej jest wewnętrzne, przejdź do kroku 2.
 - Jeśli urządzeniem pamięci masowej jest dysk, upewnij się, że komputer jest włączony, lub włącz komputer. Następnie włóż dysk do napędu optycznego.
 - Jeśli urządzeniem pamięci masowej jest urządzenie zewnętrzne inne niż dysk, podłącz to urządzenie do komputera.
2. Uruchom ponownie komputer. Gdy zostanie wyświetlony ekran z logo, naciśnij klawisz F1 lub kombinację Fn+F1.
3. Wybierz kolejno opcje **Startup** → **Boot Priority Order**, a następnie postępuj zgodnie z instrukcjami wyświetlanymi na ekranie, aby zmienić kolejność rozruchu.
4. Możesz również wybrać grupę pierwszego urządzenia rozruchowego, wybierając kolejno opcje **Startup** → **First Boot Device** i postępując zgodnie z instrukcjami na ekranie, by wybrać z tej grupy pierwsze urządzenie rozruchowe. Zanim zostanie zastosowana kolejność rozruchu określona w poprzednim kroku, komputer zostanie uruchomiony z pierwszego urządzenia rozruchowego.
5. Naciśnij klawisz F10 lub kombinację Fn+F10, aby zapisać zmiany i zamknąć.

Wybór tymczasowego urządzenia rozruchowego

Informacja: Nie wszystkie dyski mogą być wykorzystywane jako startowe.

1. Zależnie od typu urządzenia pamięci masowej, wykonaj jedną z następujących czynności:
 - Jeśli urządzenie pamięci masowej jest wewnętrzne, przejdź do kroku 2.
 - Jeśli urządzeniem pamięci masowej jest dysk, upewnij się, że komputer jest włączony, lub włącz komputer. Następnie włóż dysk do napędu optycznego.
 - Jeśli urządzeniem pamięci masowej jest urządzenie zewnętrzne inne niż dysk, podłącz to urządzenie do komputera.
2. Uruchom ponownie komputer. Gdy zostanie wyświetlony ekran z logo, naciśnij klawisz F12 lub kombinację Fn+F12.
3. Wybierz żądane urządzenie pamięci masowej i naciśnij klawisz Enter.

Jeśli chcesz zmienić kolejność rozruchu na stałe, wybierz opcję **Enter Setup** w menu Startup Device Menu i naciśnij klawisz Enter, aby wejść do menu systemu BIOS.

Włączanie lub wyłączanie funkcji automatycznego włączania komputera

Pozycja Automatic Power On w systemie UEFI BIOS udostępnia różne opcje umożliwiające automatyczne uruchamianie komputera.

Aby włączyć lub wyłączyć funkcję automatycznego włączania komputera:

1. Uruchom ponownie komputer. Gdy zostanie wyświetlony ekran z logo, naciśnij klawisz F1 lub kombinację Fn+F1.
2. Wybierz kolejno pozycje **Power** → **Automatic Power On** i naciśnij klawisz Enter.
3. Wybierz żadaną funkcję i naciśnij klawisz Enter.
4. Włącz lub wyłącz funkcję zależnie od potrzeb.
5. Naciśnij klawisz F10 lub kombinację Fn+F10, aby zapisać zmiany i zamknąć.

Włączanie lub wyłączanie trybu zgodności z ErP LPS

Komputery Lenovo spełniają wymagania dotyczące ekologicznej konstrukcji przedstawione w regulacji ErP Lot 3. Więcej informacji:

<https://www.lenovo.com/us/en/compliance/eco-declaration>

Tryb zgodności z dyrektywą dotyczącą produktów związanych z energią ErP LPS można włączyć w celu zmniejszenia zużycia energii elektrycznej, gdy komputer jest wyłączony lub w trybie uśpienia.

Aby włączyć lub wyłączyć tryb zgodności z ErP LPS:

1. Uruchom ponownie komputer. Gdy zostanie wyświetlony ekran z logo, naciśnij klawisz F1 lub kombinację Fn+F1.
2. Wybierz kolejno pozycje **Power** → **Enhanced Power Saving Mode** i naciśnij klawisz Enter.
3. W zależności od tego, czy wybierasz opcję **Enabled** czy **Disabled**, wykonaj jedną z poniższych czynności:
 - Jeśli wybierasz opcję **Enabled**, naciśnij klawisz Enter. Następnie wybierz kolejno pozycje **Power** → **Automatic Power On** i naciśnij klawisz Enter. Sprawdź, czy funkcja Wake on LAN zostanie automatycznie wyłączona. Jeśli nie, należy ją wyłączyć.
 - Jeśli wybierasz opcję **Disabled**, naciśnij klawisz Enter. Następnie przejdź do następnego punktu.
4. Naciśnij klawisz F10 lub kombinację Fn+F10, aby zapisać zmiany i zamknąć.

Przy włączonym trybie ErP LPS można wznowić działanie komputera, wykonując jedną z następujących czynności:

- Naciśnij przycisk zasilania.
- Włącz funkcję Wake Up on Alarm, aby komputer wznowiał działanie o określonym czasie.

Aby spełnić wymogi zgodności ErP w trybie wyłączonym, trzeba wyłączyć funkcję Szybkie uruchamianie.

1. Przejdź do **Panelu sterowania** i przełącz widok na duże ikony lub małe ikony.
2. Kliknij kolejno pozycje **Opcje zasilania** → **Wybierz działanie przycisku zasilania** → **Zmień ustawienia, które są obecnie niedostępne**.

3. Na liście **Ustawienia zamykania** usuń zaznaczenie opcji **Włącz szybkie uruchamianie (zalecane)**.

Zmiana trybu wydajności ITS

Zmiana trybu wydajności ITS umożliwia dostosowanie wydajności akustycznej i termicznej komputera. Dostępne są trzy opcje:

- **Balance mode:** komputer pracuje w trybie zrównoważonym ze zrównoważonym poziomem hałasu i lepszą wydajnością.
- **Performance mode** (ustawienie domyślne): komputer osiąga najwyższą wydajność przy normalnej głośności pracy.

Informacja: Określenie „najlepszy” odnosi się jedynie do najlepszego efektu spośród różnych ustawień samego produktu.

- **Full Speed:** Wszystkie wentylatory w komputerze będą działać z pełną prędkością obrotową.

Aby zmienić tryb wydajności ITS:

1. Uruchom ponownie komputer. Gdy zostanie wyświetlony ekran z logo, naciśnij klawisz F1 lub kombinację Fn+F1.
2. Wybierz kolejno pozycje **Power** → **Intelligent Cooling** i naciśnij klawisz Enter.
3. Wybierz **Performance Mode** i naciśnij klawisz Enter.
4. Ustaw tryb wydajności według potrzeb.
5. Naciśnij klawisz F10 lub kombinację Fn+F10, aby zapisać zmiany i zamknąć.

Zmiana ustawień systemu BIOS przed instalacją nowego systemu operacyjnego

Ustawienia BIOS-u różnią się zależnie od systemu operacyjnego. Zmień ustawienia systemu BIOS przed instalacją nowego systemu operacyjnego.

Microsoft regularnie aktualizuje system operacyjny Windows. Zanim zainstalujesz daną wersję systemu Windows, sprawdź odnoszącą się do niej listę zgodności. Aby uzyskać szczegółowe informacje, przejdź do strony:

<https://support.lenovo.com/us/en/solutions/windows-support>

Aby zmienić ustawienia systemu BIOS:

1. Uruchom ponownie komputer. Gdy zostanie wyświetlony ekran z logo, naciśnij klawisz F1 lub kombinację Fn+F1.
2. Z interfejsu głównego wybierz kolejno opcje **Security** → **Secure Boot** i naciśnij Enter.
3. W zależności od systemu operacyjnego do zainstalowania wykonaj jedną z następujących czynności:
 - Aby zainstalować system operacyjny Windows, który obsługuje funkcję bezpiecznego rozruchu, wybierz ustawienie **Enabled** dla pozycji **Secure Boot**.
 - Aby zainstalować system operacyjny, który nie obsługuje funkcji Secure Boot, na przykład jeden z wielu systemów operacyjnych Linux, wybierz ustawienie **Disabled** dla pozycji **Secure Boot**.
4. Naciśnij klawisz F10 lub kombinację Fn+F10, aby zapisać zmiany i zamknąć.

Aktualizowanie systemu UEFI BIOS

Podczas instalowania nowego programu, sterownika urządzenia lub komponentu sprzętowego może zostać wyświetlony monit o aktualizację systemu UEFI BIOS. System BIOS można zaktualizować z poziomu systemu operacyjnego lub dysku aktualizacyjnego flash (obsługiwanego tylko w wybranych modelach).

Pobierz i zainstaluj najnowszy pakiet aktualizacji systemu UEFI BIOS za pomocą jednej z następujących metod:

- W aplikacji Vantage:
Otwórz aplikację Vantage i sprawdź dostępne pakiety aktualizacji. Jeżeli jest dostępny pakiet aktualizacji systemu UEFI BIOS nowszy niż obecnie istniejący na komputerze, pobierz go i zainstaluj, wykonując instrukcje wyświetlane na ekranie.
- Z serwisu WWW wsparcia Lenovo:
 1. Przejdź pod adres <https://pcsupport.lenovo.com>.
 2. Pobierz sterownik aktualizacji systemu BIOS flash dla danej wersji systemu operacyjnego lub danej wersji obrazu ISO (służącego do tworzenia dysku aktualizacyjnego flash). Następnie pobierz instrukcje instalacji dla pobranego sterownika aktualizacji systemu BIOS flash.
 3. Wydrukuj instrukcje instalacji i zaktualizuj system BIOS, postępując zgodnie z instrukcjami.

Przywracanie sprawności po nieudanej aktualizacji systemu BIOS

1. Usuń wszystkie nośniki z napędów i wyłącz wszystkie urządzenia podłączone do komputera.
2. Włóż dysk z aktualizacją BIOS do napędu optycznego i wyłącz komputer.
3. Odłącz wszystkie kable zasilające od gniazdek elektrycznych. Następnie usuń wszelkie części utrudniające dostęp do padów JCRIS1.
4. Podłącz kable zasilające komputera i monitora do gniazd elektrycznych.
5. Zewrzyj pady JCRIS1, a następnie włącz komputer i monitor.
6. Gdy komputer emituje sygnał dźwiękowy, zwolnij pady JCRIS1. Rozpocznie się proces odzyskiwania.
7. Po zakończeniu procesu odzyskiwania komputer zostanie automatycznie wyłączony.
Informacja: Zależnie od modelu komputera proces odzyskiwania zajmie od dwóch do trzech minut.
8. Odłącz wszystkie kable zasilające od gniazdek elektrycznych.
9. Ponownie zainstaluj wszystkie wcześniej usunięte części. Następnie podłącz kable zasilające komputera i monitora do gniazd elektrycznych.
10. Włącz komputer i monitor. Gdy zostanie wyświetlony ekran z logo, naciśnij klawisz F1 lub kombinację Fn+F1.
11. Aby zapobiec utracie danych, należy upewnić się, czy ustawienia systemu BIOS zostały przywrócone do punktu przywracania utworzonego wcześniej. W przypadku konfiguracji systemu BIOS, zob. Rozdział 5 „System UEFI BIOS” na stronie 17.

Clear CMOS

1. Usuń wszystkie nośniki z napędów i wyłącz wszystkie podłączone urządzenia oraz sam komputer.
2. Odłącz wszystkie kable zasilające od gniazdek elektrycznych. Następnie usuń wszelkie części utrudniające dostęp do padów JCRIS1.

3. Podłącz kable zasilające komputera i monitora do gniazd elektrycznych.
4. Za pomocą płaskiego śrubokręta zewrzyj pady JCRIS1. Teraz włącz komputer i monitor.
5. Gdy komputer emituje sygnał dźwiękowy, odsuń śrubokręt. Poczekać około 10 sekund.
6. Wyłącz komputer, wciskając przycisk zasilania przez około cztery sekundy.
7. Odłącz wszystkie kable zasilające od gniazdek elektrycznych.
8. Ponownie zainstaluj wszystkie wcześniej usunięte części. Następnie podłącz kable zasilające komputera i monitora do gniazd elektrycznych.
9. Włącz komputer i monitor. Gdy zostanie wyświetlony ekran z logo, naciśnij klawisz F1 lub kombinację Fn+F1.
10. Aby zapobiec utracie danych, należy upewnić się, czy ustawienia systemu BIOS zostały przywrócone do punktu przywracania utworzonego wcześniej. W przypadku konfiguracji systemu BIOS, zob. Rozdział 5 „System UEFI BIOS” na stronie 17.

Rozdział 6. Diagnostyka

Rozwiązania diagnostyczne umożliwiają testowanie składników sprzętowych oraz raportowanie ustawień kontrolowanych przez system operacyjny, które zakłócają działanie komputera.

Narzędzia diagnostyczne Lenovo

Więcej informacji dotyczących narzędzi diagnostycznych Lenovo można znaleźć na stronie:
<https://pcsupport.lenovo.com/lenovodiagnosicsolutions>

Aplikacja Vantage

Aplikacja Vantage jest preinstalowana na komputerze. Aby diagnozować problemy za pomocą aplikacji Vantage:

1. Wpisz Vantage w polu wyszukiwania w systemie Windows i naciśnij klawisz Enter.
2. Postępuj zgodnie z instrukcjami wyświetlanymi na ekranie i uruchom skanowanie sprzętu.

Jeśli nie możesz samodzielnie zlokalizować i rozwiązać problemu po uruchomieniu aplikacji Vantage, zapisz i wydrukuj pliki dziennika utworzone przez program. Możesz ich potrzebować podczas rozmowy z przedstawicielem Lenovo ds. wsparcia technicznego.

Rozdział 7. Wymiana części wymienianej przez klienta (CRU)

Części wymieniane przez klienta (CRU) to części, które klient może samodzielnie modernizować lub wymieniać. W komputerach Lenovo stosowane są następujące rodzaje części wymienianych przez klienta:

- **Części CRU do samodzielnego montażu:** Części przystosowane do łatwej instalacji i wymiany przez personel klienta lub (za dodatkową opłatą) przez wykwalifikowanych serwisantów.
- **Części CRU objęte usługą opcjonalną:** Części przystosowane do instalacji i wymiany przez personel klienta, lecz wymagające nieco większych umiejętności technicznych. Instalacja lub wymiana takich części może też być realizowana przez wykwalifikowanych serwisantów w ramach gwarancji, jaką objęte jest urządzenie klienta.

Jeśli klient postanowi zainstalować część CRU we własnym zakresie, firma Lenovo przyśle odpowiednią część. Informacje na temat części CRU oraz instrukcje dotyczące wymiany są wysyłane wraz z produktem i dostępne w Lenovo na żądanie w dowolnym momencie. Może być wymagany zwrot części wymienionej na nową część CRU. Gdy konieczny jest zwrot, obowiązują następujące warunki: 1) Instrukcje zwrotu i opakowanie transportowe wraz z opłaconą etykietą wysyłkową zostaną wysłane wraz z zamiennymi częściami CRU. 2) Jeśli firma Lenovo nie otrzyma wadliwej części w ciągu trzydziestu (30) dni od otrzymania przez klienta zamiennej części CRU, klient może zostać obciążony kosztem zamiennej części CRU. Więcej informacji zawiera Ograniczona Gwarancja Lenovo pod adresem:

https://www.lenovo.com/warranty/llw_02

Lista części wymienianych przez klienta (CRU)

Oto lista części wymienianych przez klienta (CRU) Twojego komputera.

Części CRU do samodzielnego montażu

- Zasilacz
- Podpórka komputera
- Osłona zawiasu
- Klawiatura
- Mysz
- Kabel zasilający
- Inteligentny zatrzask kablony*

* w wybranych modelach

Wyjęcie lub wymiana części wymienianej przez klienta (CRU)

Niniejsza sekcja zawiera instrukcje wyjęcia lub wymiany części wymienianej przez klienta (CRU).

Kabel zasilania i zasilacz

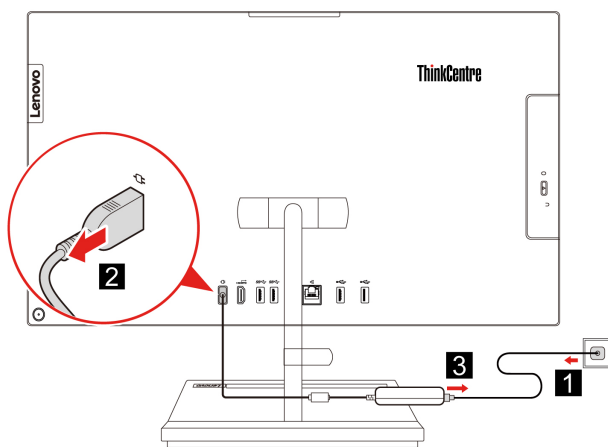
Wymagania wstępne

Przed rozpoczęciem należy przeczytać dokument *Ogólne uwagi o bezpieczeństwie i zgodności* i wydrukować niniejsze instrukcje.

Informacja: Nie odłączaj przewodu zasilającego, gdy komputer jest podłączony do zasilania AC. W przeciwnym razie może wystąpić zwarcie.

Aby uzyskać dostęp, wyłącz komputer, a następnie usuń wszystkie podłączone urządzenia i kable.

Etapy usuwania



Inteligentny zatrząsk kablowy (w wybranych modelach)

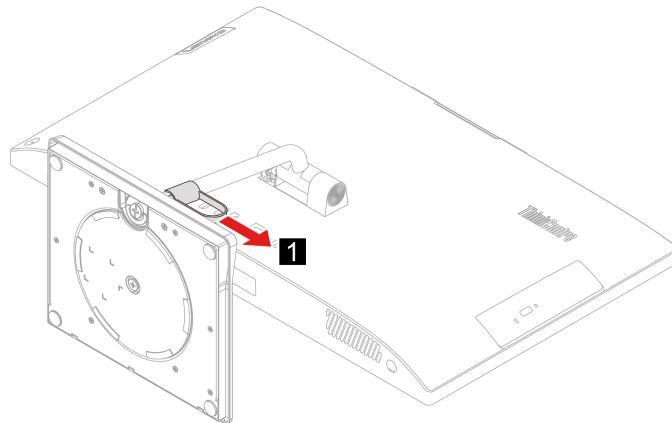
Wymagania wstępne

Przed rozpoczęciem należy przeczytać dokument *Ogólne uwagi o bezpieczeństwie i zgodności* i wydrukować niniejsze instrukcje.

Aby uzyskać dostęp, wykonaj następujące czynności:

1. Wyłącz komputer, a następnie usuń wszystkie podłączone urządzenia i kable.
2. Odłącz od komputera zasilacz i wszystkie kable.
3. Połóż miękką, czystą ręcznik lub kawałek materiału na biurku lub innej płaskiej powierzchni. Przytrzymaj boki komputera i delikatnie połóż go ekranem do podłoża i pokrywą komputera do góry.

Etapy usuwania



Ośłona zawiasu

Wymagania wstępne

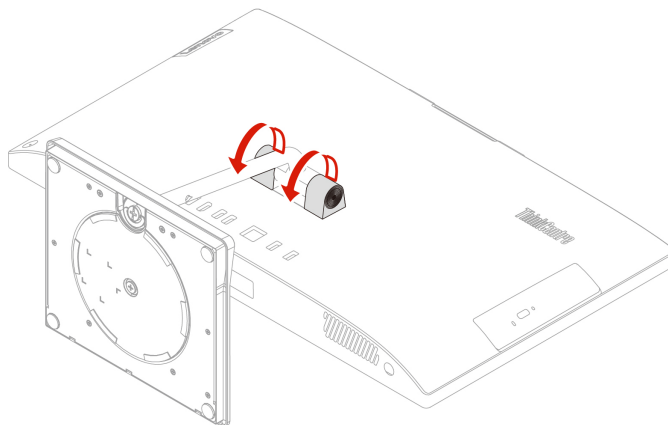
Przed rozpoczęciem należy przeczytać dokument *Ogólne uwagi o bezpieczeństwie i zgodności* i wydrukować niniejsze instrukcje.

Aby uzyskać dostęp, wykonaj następujące czynności:

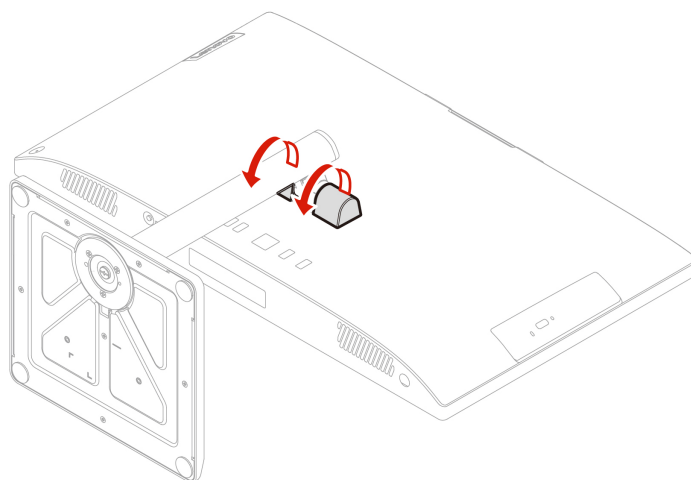
1. Wyłącz komputer, a następnie usuń wszystkie podłączone urządzenia i kable.
2. Odłącz od komputera zasilacz i wszystkie kable.
3. Połóż miękką, czystą ręcznik lub kawałek materiału na biurku lub innej płaskiej powierzchni. Przytrzymaj boki komputera i delikatnie połóż go ekranem do podłoża i pokrywą komputera do góry.
4. Zdejmij inteligentny zatrzask kablowy. Patrz „Inteligentny zatrzask kablowy (w wybranych modelach)” na stronie 26.

Etapy usuwania

- Typ 1



- Typ 2 (tylko dla wybranych modeli 24-calowych)



Podpórka komputera

Wymagania wstępne

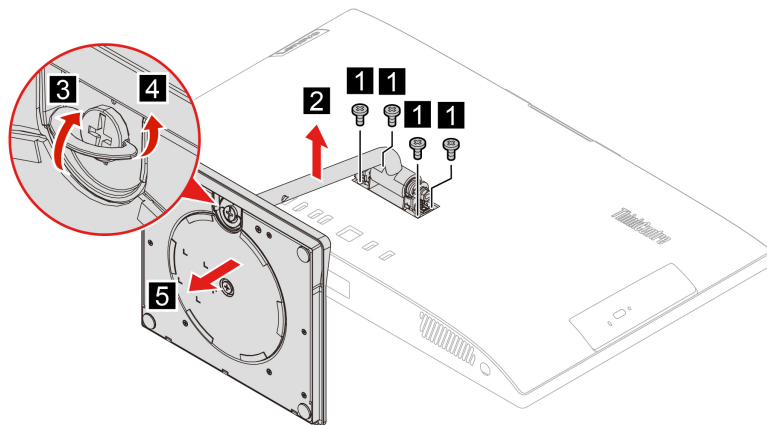
Przed rozpoczęciem należy przeczytać dokument *Ogólne uwagi o bezpieczeństwie i zgodności* i wydrukować niniejsze instrukcje.

Aby uzyskać dostęp, wykonaj następujące czynności:

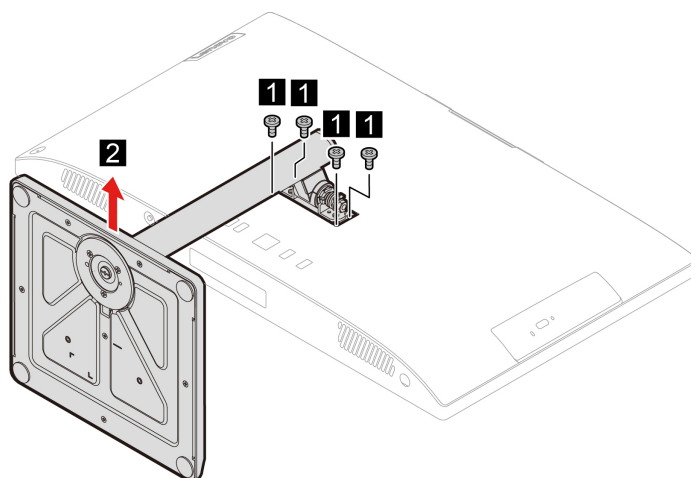
1. Wyłącz komputer, a następnie usuń wszystkie podłączone urządzenia i kable.
2. Odłącz od komputera zasilacz i wszystkie kable.
3. Połóż miękką, czystą ręcznik lub kawałek materiału na biurku lub innej płaskiej powierzchni. Przytrzymaj boki komputera i delikatnie połóż go ekranem do podłoża i pokrywą komputera do góry.
4. Zdejmij inteligentny zatrzask kablowy. Patrz „Inteligentny zatrzask kablowy (w wybranych modelach)” na stronie 26.
5. Zdejmij pokrywę zawiasów. Patrz „Osłona zawiasu” na stronie 27.

Etapy usuwania

- Typ 1



- Typ 2 (tylko dla wybranych modeli 24-calowych)



Rozdział 8. Pomoc i obsługa techniczna

Zasoby samopomocy

Skorzystaj z następujących zasobów samopomocy, aby uzyskać więcej informacji o komputerze i rozwiązywaniu problemów.

Zasoby	Jak uzyskać dostęp?
Rozwiązywanie problemów i najczęściej zadawane pytania	<ul style="list-style-type: none">• https://www.lenovo.com/tips• https://forums.lenovo.com
Informacje o ułatwieniach dostępu	https://www.lenovo.com/accessibility
Resetowanie lub przywracanie systemu Windows	<ul style="list-style-type: none">• Użyj opcji odzyskiwania Lenovo.<ol style="list-style-type: none">1. Przejdź do https://support.lenovo.com/HowToCreateLenovoRecovery.2. Postępuj zgodnie z instrukcjami wyświetlanymi na ekranie.• Użyj opcji odzyskiwania systemu Windows.<ol style="list-style-type: none">1. Przejdź pod adres https://pcsupport.lenovo.com.2. Wykryj model komputera lub wybierz swój model ręcznie.3. Kliknij opcję Diagnostics (Diagnostyka) → Operating System Diagnostics (Diagnostyka systemu operacyjnego), a następnie postępuj zgodnie z instrukcjami wyświetlanymi na ekranie.
Użyj aplikacji Vantage, aby: <ul style="list-style-type: none">• Konfigurować ustawienia urządzenia.• Pobierać i instalować aktualizacje systemu UEFI BIOS, sterowników i oprogramowania sprzętowego.• Zabezpieczać komputer przed zewnętrznymi zagrożeniami.• Zdiagnozować problemy ze sprzętem.• Sprawdzić status gwarancji komputera.• Dostęp do <i>Podręcznika użytkownika</i> i przydatnych artykułów.	Wpisz Vantage w polu wyszukiwania w systemie Windows.
Informacja: Dostępne funkcje mogą się różnić, w zależności od modelu komputera.	
Dokumentacja produktu: <ul style="list-style-type: none">• <i>Podręcznik na temat bezpieczeństwa i gwarancji</i>• <i>Ogólne uwagi o bezpieczeństwie i zgodności</i>• <i>Podręcznik konfiguracji</i>• <i>Ten podręcznik użytkownika</i>• <i>Uwaga o przepisach</i>	Przejdź pod adres https://pcsupport.lenovo.com . Następnie postępuj zgodnie z instrukcjami wyświetlanymi na ekranie, aby odfiltrować żadaną dokumentację.

Zasoby	Jak uzyskać dostęp?
<p>Serwis WWW wsparcia Lenovo zawiera najnowsze informacje dotyczące wsparcia, między innymi:</p> <ul style="list-style-type: none"> • Sterowniki i oprogramowanie • Rozwiązania diagnostyczne • Gwarancja na produkt i usługi • Szczegóły produktu i części • Baza wiedzy i najczęściej zadawane pytania 	<p>https://pcsupport.lenovo.com</p>
<p>Pomoc systemu Windows</p>	<ul style="list-style-type: none"> • Otwórz menu Start i kliknij pozycję Uzyskaj pomoc lub Porady. • Użyj funkcji Windows Search lub osobistego asystenta Cortana®. • Serwis WWW wsparcia Microsoft: https://support.microsoft.com

Kontakt telefoniczny z firmą Lenovo

Jeśli nie udało się rozwiązać problemu i nadal potrzebujesz pomocy, zadzwoń do Centrum wsparcia dla klientów Lenovo.

Zanim się skontaktujesz z firmą Lenovo

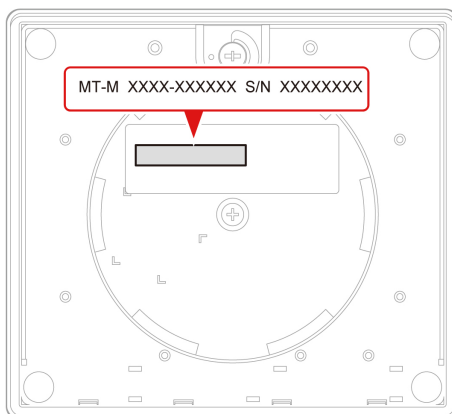
Zanim skontaktujesz się z firmą Lenovo, przygotuj następujące rzeczy:

1. Zapis objawów problemu i dotyczących go szczegółów:
 - Na czym polega problem? Czy występuje zawsze, czy tylko sporadycznie?
 - Komunikat o błędzie lub kod błędu?
 - Jakiego systemu operacyjnego używasz? Jakiej wersji?
 - Jakie aplikacje były uruchomione w chwili wystąpienia problemu?
 - Czy problem można odtworzyć? Jeśli tak, to w jaki sposób?

2. Zapis informacji o systemie:

- Nazwa produktu
- Typ i numer modelu komputera

Na ilustracji poniżej pokazano lokalizację etykiety z typem i numerem seryjnym komputera.



Centrum wsparcia dla klientów Lenovo

Podczas okresu gwarancyjnego możesz zadzwonić do Centrum wsparcia dla klientów Lenovo, aby uzyskać pomoc.

Numery telefonów

Aby uzyskać listę numerów telefonów do działu wsparcia Lenovo w danym kraju lub regionie, przejdź do następującej strony:

<https://pcsupport.lenovo.com/supportphonenumberlist>

Informacja: Numery telefonów mogą ulec zmianie bez uprzedzenia. Jeśli nie ma tam numeru dla danego kraju lub regionu, skontaktuj się ze sprzedawcą lub przedstawicielem Lenovo ds. marketingu.

Usługi dostępne w okresie gwarancyjnym

- Określanie problemów — do dyspozycji jest przeszkolony personel, który pomaga w określaniu problemów ze sprzętem i w podejmowaniu decyzji o niezbędnych działaniach mających na celu usunięcie problemu.
- Naprawa sprzętu firmy Lenovo – jeśli przyczyną problemu jest sprzęt objęty gwarancją firmy Lenovo, dostępny jest przeszkolony personel, który zapewnia odpowiedni zakres serwisu.
- Zarządzanie zmianami serwisowymi — sporadycznie mogą wystąpić zmiany, których wprowadzenie jest wymagane po sprzedaży produktu. Firma Lenovo lub autoryzowany przez nią reseler zapewni wprowadzenie wybranych zmian serwisowych (Engineering Changes — EC), które mają zastosowanie do danego sprzętu.

Nieobejmowane usługi

- Wymianę lub instalowanie części innych niż wyprodukowane przez firmę Lenovo lub nieobjętych gwarancją firmy Lenovo;
- Identyfikacji źródeł problemów z oprogramowaniem;
- Konfigurowanie systemu UEFI BIOS podczas instalacji lub uaktualniania;
- Zmian, modyfikacji lub aktualizacji sterowników urządzeń;
- Instalowania i obsługi sieciowego systemu operacyjnego (network operating system — NOS);
- Instalowania i obsługi programów.

Warunki Ograniczonej Gwarancji Lenovo mające zastosowanie do produktu sprzętowego Lenovo podano w *Podręczniku na temat bezpieczeństwa i gwarancji* dołączonym do komputera.

Zakup dodatkowych usług

W okresie gwarancyjnym i po jego zakończeniu można nabyć dodatkowe usługi Lenovo pod adresem:

<https://pcsupport.lenovo.com/warrantyupgrade>

Dostępność tych usług oraz ich nazewnictwo są różne w poszczególnych krajach i regionach.

Dodatek A. Informacje o zgodności z przepisami

Więcej informacji o zgodności z przepisami znajduje się w dokumentach *Uwaga o przepisach* na stronie <https://pcsupport.lenovo.com> i *Ogólne uwagi o bezpieczeństwie i zgodności* na stronie https://pcsupport.lenovo.com/docs/generic_notices.

Informacje o certyfikatach

Nazwa produktu	Typy komputerów
ThinkCentre neo 30a 22 Gen 3	12B1 i 12B3
ThinkCentre neo 30a 24 Gen 3	12B0, 12B2 i 12CE
ThinkCentre neo 30a 27 Gen 3	12CA, 12CB, 12CC i 12CD

Więcej informacji o zgodności z przepisami odnoszących się do tego produktu można znaleźć na stronie <https://www.lenovo.com/compliance>.

Środowisko operacyjne

Maksymalna wysokość (przy normalnym ciśnieniu)

- Podczas pracy: Od 0 m (0 stóp) do 3048 m (10 000 stóp)
- Podczas przechowywania: Od 0 m (0 stóp) do 12 192 m (40 000 stóp)

Temperatura

- Podczas pracy: Od 5°C (41°F) do 35°C (95°F)
- Podczas przechowywania:
 - Typowe komputery stacjonarne: Od -40°C (-40°F) do 60°C (140°F)
 - Komputery stacjonarne All-In-One: Od -20°C (-4°F) do 60°C (140°F)

Wilgotność względna

- Podczas pracy: Od 20% do 80% (bez kondensacji)
- Podczas przechowywania: Od 10% do 90% (bez kondensacji)

Dodatek B. Uwagi i znaki towarowe

Uwagi

Firma Lenovo może nie oferować w niektórych krajach produktów, usług lub opcji omawianych w niniejszej publikacji. Informacje o produktach i usługach dostępnych w danym kraju można uzyskać od lokalnego przedstawiciela firmy Lenovo. Odwołanie do produktu, programu lub usługi firmy Lenovo nie oznacza, że można użyć wyłącznie tego produktu, programu lub usługi. Zamiast nich można zastosować ich odpowiednik funkcjonalny pod warunkiem, że nie narusza to praw własności intelektualnej firmy Lenovo. Jednakże cała odpowiedzialność za ocenę przydatności i sprawdzenie działania produktu, programu lub usługi, pochodzących od innego producenta, spoczywa na użytkowniku.

Firma Lenovo może mieć patenty lub złożone wnioski patentowe na towary i usługi, o których mowa w niniejszej publikacji. Przedstawienie tej publikacji nie daje żadnych uprawnień licencyjnych do tychże patentów. Pisemne zapytania w sprawie licencji można przysyłać na adres:

*Lenovo (United States), Inc.
8001 Development Drive
Morrisville, NC 27560
U.S.A.
Attention: Lenovo Director of Licensing*

LENOVO DOSTARCZA TĘ PUBLIKACJĘ W TAKIM STANIE, W JAKIM SIĘ ZNAJDUJE („AS IS”) BEZ UDZIELANIA JAKICHKOLWIEK GWARANCJI (W TYM TAKŻE RĘKOJMI), WYRAŻNYCH LUB DOMNIEMANYCH, A W SZCZEGÓLNOŚCI DOMNIEMANYCH GWARANCJI PRZYDATNOŚCI HANDLOWEJ, PRZYDATNOŚCI DO OKREŚLONEGO CELU ORAZ GWARANCJI, ŻE PUBLIKACJA NIE NARUSZA PRAW STRON TRZECICH. Ustawodawstwa niektórych krajów nie dopuszczają zastrzeżeń dotyczących gwarancji wyraźnych lub domniemanych w odniesieniu do pewnych transakcji; w takiej sytuacji powyższe zdanie nie ma zastosowania.

Informacje te są okresowo aktualizowane, a zmiany zostaną ujęte w kolejnych wydaniach tej publikacji. Aby lepiej świadczyć swe usługi, Lenovo zastrzega sobie prawo do ulepszania i/lub modyfikowania produktów i oprogramowania opisanych w podręcznikach dołączonych do komputera oraz treści samych podręczników w dowolnym czasie, bez powiadamiania.

Interfejs oraz funkcje oprogramowania oraz konfiguracji sprzętu opisane w podręcznikach dołączonych do komputera mogą różnić się od faktycznej konfiguracji zakupionego komputera. Informacje o konfiguracji produktu znaleźć można w odpowiedniej umowie (o ile taką zawarto), na liście pakunkowej produktu lub uzyskać od sprzedawcy. Firma Lenovo ma prawo do stosowania i rozpowszechniania informacji przysłanych przez użytkownika w dowolny sposób, jaki uzna za właściwy, bez żadnych zobowiązań wobec ich autora.

Produkty opisane w niniejszym dokumencie nie są przeznaczone do zastosowań związanych z wszczepieniami lub podtrzymywaniem życia, gdzie niewłaściwe funkcjonowanie może spowodować uszczerbek na zdrowiu lub śmierć. Informacje zawarte w niniejszym dokumencie pozostają bez wpływu na dane techniczne produktów oraz gwarancje firmy Lenovo. Żadne z postanowień niniejszego dokumentu nie ma charakteru wyraźnej lub domniemanej licencji czy zabezpieczenia bądź ochrony przed roszczeniami w ramach praw własności intelektualnej firmy Lenovo lub stron trzecich. Wszelkie zawarte tu informacje zostały uzyskane w konkretnym środowisku i mają charakter ilustracyjny. Wyniki osiągnięte w innych środowiskach operacyjnych mogą być odmienne.

Firma Lenovo ma prawo do stosowania i rozpowszechniania informacji przysłanych przez użytkownika w dowolny sposób, jaki uzna za właściwy, bez żadnych zobowiązań wobec ich autora.

Wszelkie wzmianki w niniejszej publikacji na temat stron internetowych innych firm zostały wprowadzone wyłącznie dla wygody użytkownika i w żadnym wypadku nie stanowią zachęty do ich odwiedzania. Materiały dostępne na tych stronach nie wchodzi w skład materiałów opracowanych do tego produktu firmy Lenovo, a użytkownik może korzystać z nich na własną odpowiedzialność.

Wszelkie dane dotyczące wydajności zostały zebrane w kontrolowanym środowisku. Dlatego też rezultaty osiągnięte w innych środowiskach operacyjnych mogą być inne. Niektóre pomiary mogły być dokonywane na systemach będących w fazie rozwoju i nie ma gwarancji, że pomiary te wykonane na ogólnie dostępnych systemach dadzą takie same wyniki. Niektóre z pomiarów mogły być estymowane przez ekstrapolację. Rzeczywiste wyniki mogą być inne. Użytkownicy powinni we własnym zakresie sprawdzić odpowiednie dane dla ich środowiska.

Właścicielem praw autorskich do niniejszego dokumentu jest firma Lenovo. Nie jest on objęty żadną licencją „open source”, w tym żadnymi umowami dotyczącymi systemu Linux, które mogą towarzyszyć oprogramowaniu uwzględnionemu w tym produkcie. Lenovo może aktualizować ten dokument w dowolnym czasie bez powiadomienia.

W celu uzyskania najnowszych informacji lub w przypadku pytań lub uwag, skontaktuj się z lub odwiedź serwis WWW firmy Lenovo:

<https://pcsupport.lenovo.com>

Znaki towarowe

LENOVO, logo LENOVO, THINKCENTRE i logo THINKCENTRE są znakami towarowymi firmy Lenovo. Intel oraz Thunderbolt są znakami towarowymi firmy Intel Corporation lub jej podmiotów zależnych w Stanach Zjednoczonych lub w innych krajach. Microsoft, Windows i Cortana są znakami towarowymi grupy Microsoft. Nazwy HDMI i HDMI High-Definition Multimedia Interface są znakami towarowymi lub zastrzeżonymi znakami towarowymi firmy HDMI Licensing LLC w Stanach Zjednoczonych i/lub w innych krajach. Wi-Fi, Wi-Fi Alliance i Miracast są zastrzeżonymi znakami towarowymi Wi-Fi Alliance. USB-C jest zastrzeżonym znakiem towarowym USB Implementers Forum. Wszelkie inne znaki towarowe należą do odpowiednich właścicieli.

Lenovo