



# **Seria MAG**

## **Monitor LCD**

MAG 275CQRXF (3CD5)

MAG 325CQRXF (3DC8)

Podręcznik użytkownika

# Spis treści

Wprowadzenie .....	3
Zawartość opakowania .....	3
Instalacja podstawy monitora .....	4
Regulacja monitora .....	5
Przegląd monitora .....	6
Podłączanie monitora do komputera .....	8
Konfiguracja w menu OSD .....	9
Navi Key (Przycisk nawigacji) .....	9
Przycisk skrótu .....	9
Menu OSD .....	10
G.I. ....	10
Gaming (Gry) .....	11
Professional (Profesjonalny) .....	13
Image (Obraz) .....	14
Input Source (Źródło wejścia) .....	15
PIP/PBP .....	16
Navi Key (Przycisk nawigacji) .....	17
Setting (Ustawienie) .....	17
Dane techniczne .....	19
Wstępnie ustawione tryby wyświetlania .....	21
Rozwiązywanie problemów .....	23
Instrukcje bezpieczeństwa .....	24
Certyfikat TÜV Rheinland .....	26
Informacje dotyczące przepisów .....	27

## Wersja

V1.0, 2023/09

# Wprowadzenie

W rozdziale tym zawarto informacje dotyczące procedur konfiguracji sprzętowej. Podczas podłączania urządzeń należy trzymać je ostrożnie, a także założyć na nadgarstek uziemiony pasek w celu uniknięcia wystąpienia elektryczności statycznej.

## Zawartość opakowania

<b>Monitor</b>	MAG 275CQRXF
	MAG 325CQRXF
<b>Dokumentacja</b>	Instrukcja szybkiego uruchomienia
<b>Akcesoria</b>	Stojak ze śrubami
	Podstawa ze śrubami
	Śruby do wsporników do montażu naściennego
	Przewód zasilający
	Zasilacz zewnętrzny
<b>Kable</b>	Kabel Premium High Speed HDMI™ (opcjonalny)
	Kabel DisplayPort (opcjonalny)
	Kabel USB upstream (opcjonalny)
	(do portu USB typu B upstream)

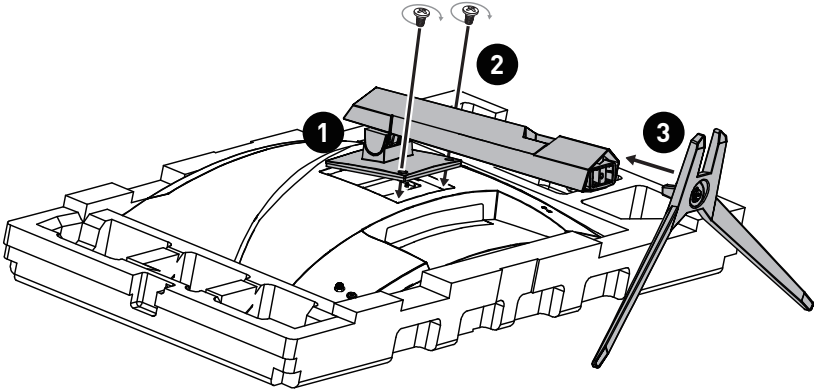


### **Ważne**

- *Jeśli jakkolwiek element jest uszkodzony lub go brakuje, należy skontaktować się ze sprzedawcą lub z lokalnym dystrybutorem.*
- *Zawartość opakowania może różnić się w zależności od kraju.*
- *Dołączony przewód zasilający jest przeznaczony wyłącznie do tego monitora i nie powinien być używany z innymi produktami.*

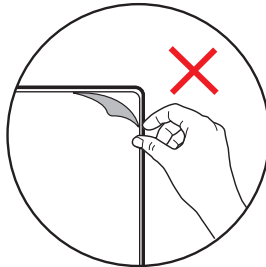
## Instalacja podstawy monitora

1. Połóż monitor na ochronnym opakowaniu piankowym. Dopasuj wspornik podstawy do wgłębienia w monitorze.
2. Przykręć wspornik podstawy za pomocą śrub.
3. Połącz podstawę ze wspornikiem i przykręć śrubę w celu zabezpieczenia podstawy.
4. Przed postawieniem monitora upewnij się, że zespół podstawy został prawidłowo zainstalowany.



### Ważne

- Monitor należy położyć na miękkiej, zabezpieczonej powierzchni, aby uniknąć porysowania panelu wyświetlacza.
- Panel należy chronić przed kontaktem z ostrymi przedmiotami.
- Wgłębienie do mocowania wspornika podstawy można również wykorzystać do mocowania ściennego. W celu uzyskania informacji o właściwym zestawie do montażu ściennego należy skontaktować się z dystrybutorem.
- Urządzenie to NIE ma żadnej folii ochronnej, którą należy zdjąć! Jakikolwiek uszkodzenia mechaniczne urządzenia, w tym zdjęcie folii polaryzacyjnej, mogą mieć wpływ na gwarancję!



## Regulacja monitora

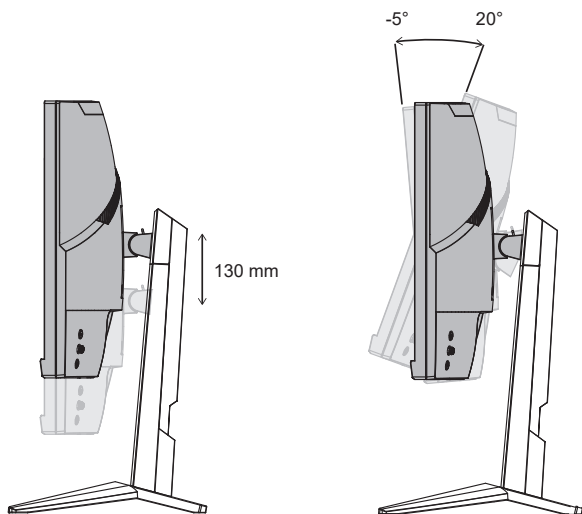
Funkcje regulacji tego monitora mają na celu zmaksymalizowanie komfortu patrzenia.



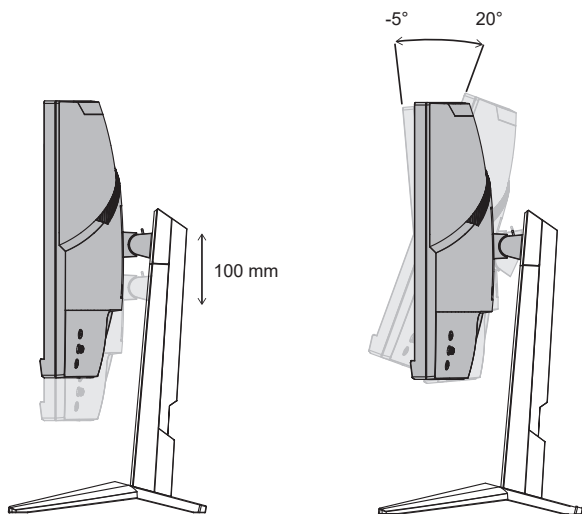
**Ważne**

*Podczas regulacji monitora nie należy dotykać panelu wyświetlacza.*

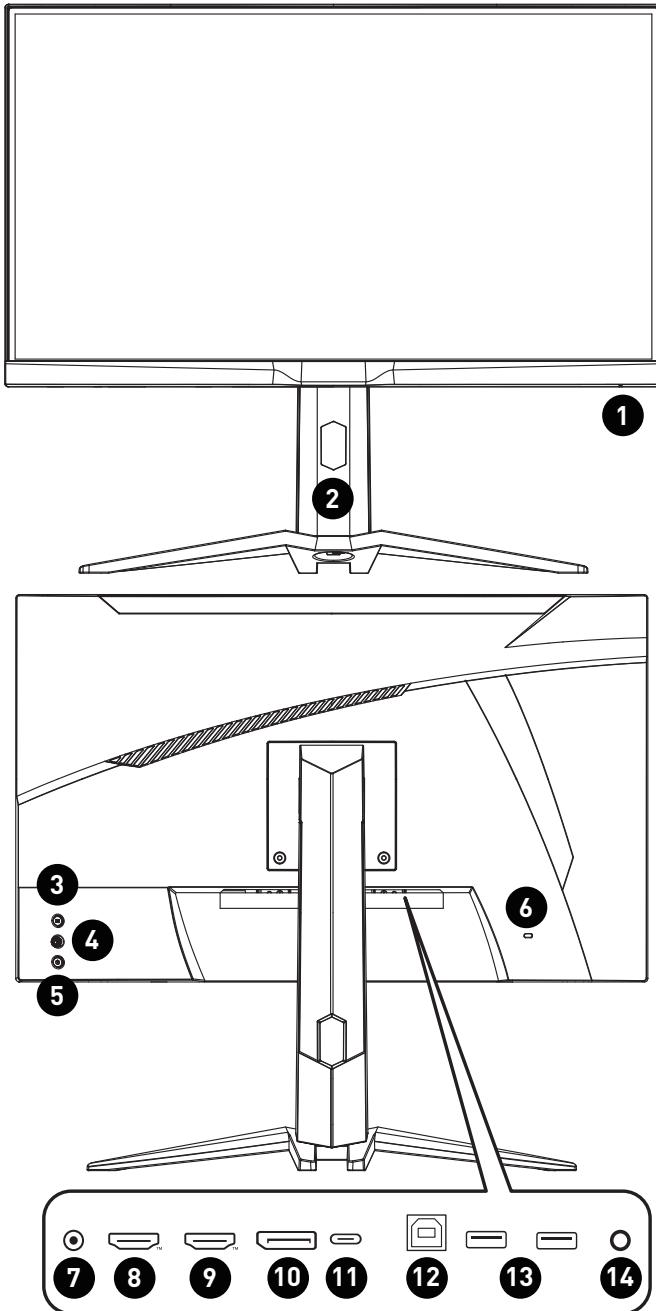
### MAG 275CQRXF







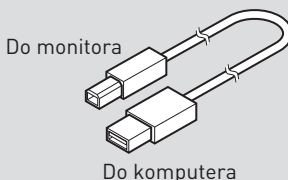
### MAG 325CQRXF



## Przegląd monitora

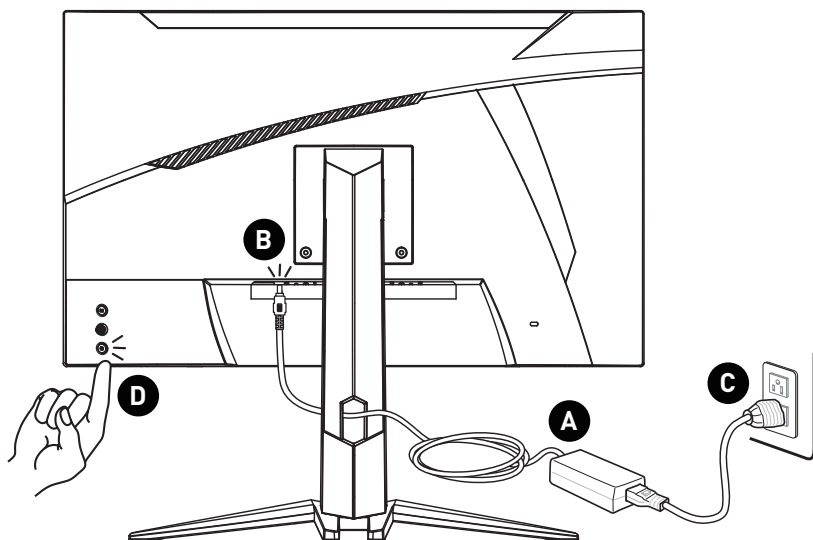


1	<b>Dioda LED zasilania</b> Świeci na biało po włączeniu monitora. Przy braku sygnału wejściowego dioda LED zmienia kolor na pomarańczowy. Świeci na pomarańczowo po przetłoczeniu monitora do trybu gotowości.
2	<b>Otwór do prowadzenia kabli</b>
3	<b>Przycisk makr</b> Uaktywnianie aplikacji OSD.
4	<b>Navi Key (Przycisk nawigacji)</b>
5	<b>Power Button (Przycisk zasilania)</b>
6	<b>Blokada Kensington</b>
7	<b>Gniazdo zasilania</b>
8	<b>Złącze HDMI™</b>  <small>HIGH-DEFINITION MULTIMEDIA INTERFACE</small> Obsługa HDMI™ CEC, 2560 x 1440 przy 144 Hz zgodnie ze specyfikacją HDMI™ 2.0b
9	<b>Złącze HDMI™</b>  <small>HIGH-DEFINITION MULTIMEDIA INTERFACE</small> Obsługuje rozdzielczość 2560 x 1440 przy 144 Hz zgodnie ze specyfikacją HDMI™ 2.0b.
10	<b>DisplayPort</b> Obsługuje rozdzielczość 2560 x 1440 przy 240 Hz zgodnie ze specyfikacją DisplayPort 1.4a.
11	<b>Port USB typu C</b> Port ten obsługuje tryb DisplayPort Alternate (DP Alt) i zasilanie o parametrach do 5 V/3 A (15 W).   <b>Ważne</b> <i>Aby umożliwić odbiór wyjściowego sygnału wideo przez monitor, kabel i źródło sygnału USB-C muszą obsługiwać tryb DisplayPort Alternate.</i>
12	<b>Port USB 2.0 typu - B upstream</b> Do kabla USB typu upstream.   <b>Ważne</b> <i>Wyjęty z opakowania kabel USB typu upstream należy podłączyć do komputera i monitora. Po jego podłączeniu będzie można zacząć korzystać z portów USB typu A downstream w monitorze.</i>
13	<b>Port USB 2.0 typu A</b>
14	<b>Gniazdo słuchawek</b>



## Podłączanie monitora do komputera

1. Wyłącz komputer.
2. Podłącz kabel Video do monitora i do komputera.
3. Podłącz przewód zasilający do zasilacza zewnętrznego. (Rysunek A)
4. Podłącz zasilacz zewnętrzny do gniazda zasilania monitora. (Rysunek B)
5. Podłącz przewód zasilający do gniazda elektrycznego. (Rysunek C)
6. Włącz monitor. (Rysunek D)
7. Włącz komputer, a monitor automatycznie wykryje Źródło wejścia.





# Konfiguracja w menu OSD

W tym rozdziale zawarto informacje na temat konfiguracji za pomocą menu OSD.

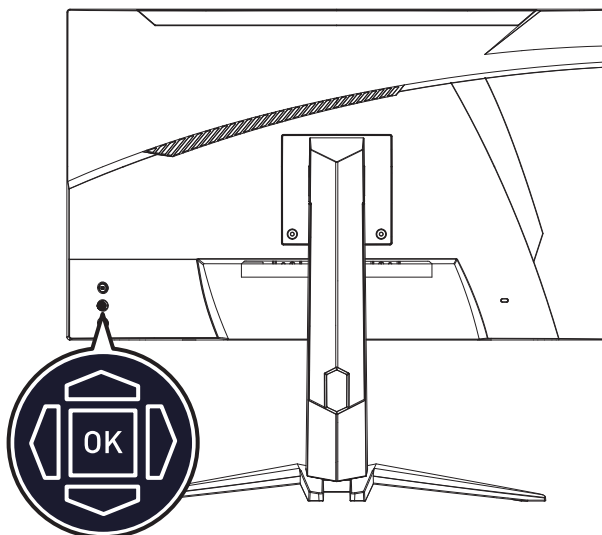


**Ważne**

Wszystkie dane podlegają zmianie bez uprzedniego powiadomienia.

## Navi Key (Przycisk nawigacji)

Monitor wyposażony jest w Navi Key (Przycisk nawigacji), wielokierunkowy element sterowania pomagający w nawigacji w menu ekranowym OSD.



### Up (W górę)/ Down (W dół)/ Left (W lewo)/ Right (W prawo):

- Wybór menu i elementów funkcji
- Dostosowywanie wartości funkcji
- Przechodzenie do/wychodzenie z menu funkcji

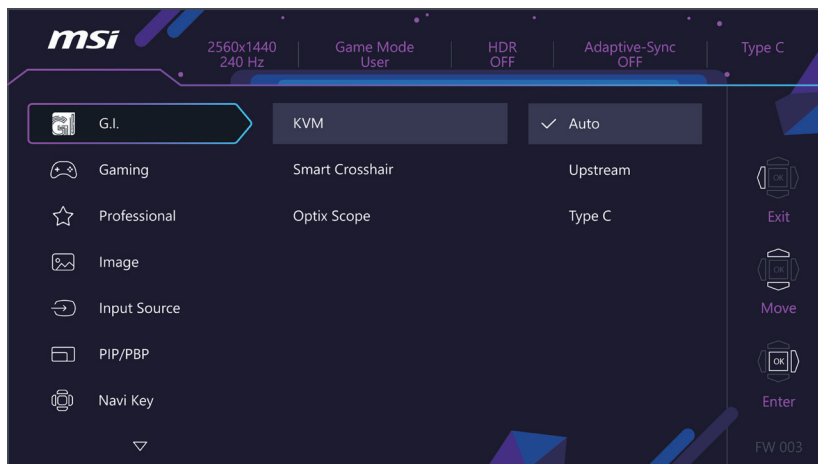
### Naciśnięcie (OK):

- Uaktywnianie menu ekranowego (OSD)
- Przechodzenie do podmenu
- Potwierdzanie wyboru lub ustawienia

## Przycisk skrótu

- Gdy menu OSD nie jest aktywne, można przejść do menu wstępnie ustawionej funkcji, przesuwając Navi Key (Przycisk nawigacji) Up (W górę), Down (W dół), Left (W lewo) lub Right (W prawo).
- Przyciski skrótów można dostosować w celu przechodzenia do innych menu funkcji.

# Menu OSD




## **Ważne**

W przypadku odbioru sygnałów HDR poniższe ustawienia będą wyszarzone:

- *Night Vision (Funkcja Night Vision)*
- *MPRT Sync*
- *Low Blue Light (Niski światła niebieskiego)*
- *HDCR*
- *Brightness (Jasność)*
- *Contrast (Kontrast)*
- *Color Temperature (Temperatura barwowa)*
- *Luneta Optix*
- *PIP/PBP*

## G.I.

1. poziom menu	2. poziom menu	Opis
KVM	Auto (Automat.)	<ul style="list-style-type: none"> <li>• Zezwalanie na automatyczne przetaczanie między źródłami sygnału wejściowego USB monitora, takimi jak klawiatury, myszki lub inne urządzenia USB.</li> <li>• Można także wyznaczyć port typu upstream lub USB typu C jako jedyne źródło sygnału USB.</li> </ul>
	Upstream (Od klienta)	
	Type C	

1. poziom menu	2. poziom menu	Opis							
Smart Crosshair	Icon (Ikona)	None (Brak) 	<ul style="list-style-type: none"> <li>• Dzięki algorytmowi AI funkcja ta zwiększa widoczność celownika w grze.</li> <li>• Można wybrać kolor i położenie celownika.</li> </ul>						
	Color (Kolor)	White (Biały) Red (Czerwony) Auto (Automat.)							
	Position (Pozycja)								
	Reset (Resetuj)								
Optix Scope (Luneta Optix)	Scope Size (Rozmiar lunety)	Small (Małe)	<ul style="list-style-type: none"> <li>• Po włączeniu funkcji Luneta Optix punkt centralny będzie powiększony. Można wprowadzić bardziej dokładne regulacje za pomocą ustawień „Rozmiar lunety” i „Współczynnik lunety”.</li> <li>• Z funkcji Smart Crosshair i Luneta Optix można korzystać jednocześnie.</li> <li>• Włączenie funkcji Luneta Optix będzie miało wpływ na:</li> </ul> <table border="1" data-bbox="551 922 927 1085"> <thead> <tr> <th>Włączona funkcja</th> <th>Stan funkcji</th> </tr> </thead> <tbody> <tr> <td>» MPRT Sync » Adaptive-Sync » PIP/PBP</td> <td>Ustawiona opcja WYŁ.</td> </tr> <tr> <td>» Rozmiar ekranu 1:1</td> <td>Ustawiona opcja Automat.</td> </tr> </tbody> </table>	Włączona funkcja	Stan funkcji	» MPRT Sync » Adaptive-Sync » PIP/PBP	Ustawiona opcja WYŁ.	» Rozmiar ekranu 1:1	Ustawiona opcja Automat.
		Włączona funkcja		Stan funkcji					
		» MPRT Sync » Adaptive-Sync » PIP/PBP		Ustawiona opcja WYŁ.					
	» Rozmiar ekranu 1:1	Ustawiona opcja Automat.							
	Medium (Średnie)								
	Large (Duże)								
	Scope Ratio (Współczynnik lunety)	x1,5 x2 x4							
OFF (WYŁ.)									
ON (WŁ.)									

## Gaming (Gry)

1. poziom menu	2./3. poziom menu	Opis
Game Mode (Tryb Gra)	User (Użytkownika)	<ul style="list-style-type: none"> <li>• Naciśnij przycisk w górę lub w dół, aby wybrać i wyświetlić podgląd efektów trybu.</li> <li>• Naciśnij przycisk OK, aby potwierdzić i zastosować tryb.</li> </ul>
	FPS	
	Racing (Wyścigi)	
	RTS	
	RPG	

1. poziom menu	2./3. poziom menu		Opis										
Night Vision (Funkcja Night Vision)	OFF (WYŁ.)		<ul style="list-style-type: none"> <li>Funkcja ta optymalizuje jasność tła i jest zalecana podczas grania w gry FPS.</li> </ul>										
	Normal (Normalny)												
	Strong (Silne)												
	Strongest (Najsilniejsze)												
	A.I.												
Response Time (Czas reakcji)	Normal (Normalny)		<ul style="list-style-type: none"> <li>Ustawienie opcji Najszybszy zapewni najkrótszy Czas reakcji i korektę rozmycia obrazów podczas grania w gry o bardziej szybkiej akcji.</li> </ul>										
	Fast (Szybki)												
	Fastest (Najszybszy)												
MPRT Sync	OFF (WYŁ.)		<ul style="list-style-type: none"> <li>Funkcja MPRT jest dostępna, gdy częstotliwość odświeżania przekracza 85 Hz.</li> <li>Włączenie funkcji MPRT Sync będzie miało wpływ na:</li> </ul>										
	ON (WŁ.)												
		<table border="1"> <thead> <tr> <th>Włączona funkcja</th> <th>Stan funkcji</th> </tr> </thead> <tbody> <tr> <td>» Jasność</td> <td rowspan="2">Brak możliwości wyboru</td> </tr> <tr> <td>» Czas reakcji</td> </tr> <tr> <td>» HDCR</td> <td rowspan="2">Ustawiona opcja WYŁ.</td> </tr> <tr> <td>» PIP/PBP</td> </tr> <tr> <td>» Luneta Optix</td> <td rowspan="2">Ustawiona opcja Automat.</td> </tr> <tr> <td>» Rozmiar ekranu 1:1</td> </tr> </tbody> </table>	Włączona funkcja	Stan funkcji	» Jasność	Brak możliwości wyboru	» Czas reakcji	» HDCR	Ustawiona opcja WYŁ.	» PIP/PBP	» Luneta Optix	Ustawiona opcja Automat.	» Rozmiar ekranu 1:1
Włączona funkcja	Stan funkcji												
» Jasność	Brak możliwości wyboru												
» Czas reakcji													
» HDCR	Ustawiona opcja WYŁ.												
» PIP/PBP													
» Luneta Optix	Ustawiona opcja Automat.												
» Rozmiar ekranu 1:1													
Refresh Rate	Location (Pozycja)	Left Top (Górna lewa)	<ul style="list-style-type: none"> <li>Pozycja można ustawić w menu OSD. Naciśnij OK przycisk, aby potwierdzić i zastosować lokalizację pozycji Refresh Rate.</li> <li>Monitor ten działa zgodnie z Refresh Rate ekranu ustawioną w systemie operacyjnym.</li> </ul>										
		Right Top (Górna prawa)											
		Left Bottom (Dolna lewa)											
		Right Bottom (Dolna prawa)											
		Customize (Dostosuj)											
	OFF (WYŁ.)												
	ON (WŁ.)												
Alarm Clock (Budzik)	Location (Pozycja)	Left Top (Górna lewa)	<ul style="list-style-type: none"> <li>Po ustawieniu czasu naciśnij przycisk OK, aby uaktywnić timer.</li> <li>Po wystąpieniu przerwy w dostawie prądu lub ponownym podłączeniu do zasilania należy ręcznie przywrócić ustawienie budzika.</li> </ul>										
		Right Top (Górna prawa)											
		Left Bottom (Dolna lewa)											
		Right Bottom (Dolna prawa)											
		Customize (Dostosuj)											
	OFF (WYŁ.)												
	15:00	00:01-99:59											
	30:00												
	45:00												
	60:00												

1. poziom menu	2./3. poziom menu	Opis						
Adaptive-Sync	OFF (WYŁ.)	<ul style="list-style-type: none"> <li>Funkcja Adaptive-Sync zapobiega rozchodzeniu się obrazu.</li> <li>Włączenie funkcji Adaptive-Sync będzie miało wpływ na:</li> </ul>						
	ON (WŁ.)							
		<table border="1"> <thead> <tr> <th>Włączona funkcja</th> <th>Stan funkcji</th> </tr> </thead> <tbody> <tr> <td>» PIP/PBP » Luneta Optix</td> <td>Ustawiona opcja WYŁ.</td> </tr> <tr> <td>» Rozmiar ekranu 1:1</td> <td>Ustawiona opcja Automat.</td> </tr> </tbody> </table>	Włączona funkcja	Stan funkcji	» PIP/PBP » Luneta Optix	Ustawiona opcja WYŁ.	» Rozmiar ekranu 1:1	Ustawiona opcja Automat.
Włączona funkcja	Stan funkcji							
» PIP/PBP » Luneta Optix	Ustawiona opcja WYŁ.							
» Rozmiar ekranu 1:1	Ustawiona opcja Automat.							

## Professional (Profesjonalny)

1. poziom menu	2. poziom menu	Opis						
Pro Mode (Tryb Pro)	Eco	<ul style="list-style-type: none"> <li>Naciśnij przycisk w górę lub w dół, aby wybrać i wyświetlić podgląd efektów trybu.</li> <li>Naciśnij przycisk OK, aby potwierdzić i zastosować tryb.</li> </ul>						
	User (Użytkownika)							
	Anti-Blue (Anty niebieski)							
	Movie (Film)							
	Office (Biuro)							
	sRGB							
Low Blue Light (Niski światła niebieskiego)	OFF (WYŁ.)	<ul style="list-style-type: none"> <li>Funkcja Niski światła niebieskiego chroni oczy przed działaniem światła niebieskiego. Po włączeniu funkcja Niski światła niebieskiego ustawia bardziej żółtawą temperaturę barwową obrazu.</li> <li>Po ustawieniu dla pozycji Tryb Pro opcji Anty niebieski wymagane będzie włączenie funkcji Niski światła niebieskiego.</li> </ul>						
	ON (WŁ.)							
HDCR	OFF (WYŁ.)	<ul style="list-style-type: none"> <li>Funkcja HDCR zwiększa jakość obrazu poprzez wzmocnienie jego kontrastu.</li> <li>Włączenie funkcji HDCR będzie miało wpływ na:</li> </ul>						
	ON (WŁ.)							
		<table border="1"> <thead> <tr> <th>Włączona funkcja</th> <th>Stan funkcji</th> </tr> </thead> <tbody> <tr> <td>» Jasność</td> <td>Brak możliwości wyboru</td> </tr> <tr> <td>» MPRT Sync</td> <td>Ustawiona opcja WYŁ.</td> </tr> </tbody> </table>	Włączona funkcja	Stan funkcji	» Jasność	Brak możliwości wyboru	» MPRT Sync	Ustawiona opcja WYŁ.
Włączona funkcja	Stan funkcji							
» Jasność	Brak możliwości wyboru							
» MPRT Sync	Ustawiona opcja WYŁ.							

1. poziom menu	2. poziom menu	Opis											
MPRT Sync	OFF (WYŁ.)	<ul style="list-style-type: none"> <li>Funkcja MPRT jest dostępna, gdy częstotliwość odświeżania przekracza 85 Hz.</li> <li>Włączenie funkcji MPRT Sync będzie miało wpływ na: <table border="1" data-bbox="497 256 932 475"> <thead> <tr> <th>Włączona funkcja</th> <th>Stan funkcji</th> </tr> </thead> <tbody> <tr> <td>» Jasność</td> <td rowspan="2">Brak możliwości wyboru</td> </tr> <tr> <td>» Czas reakcji</td> </tr> <tr> <td>» HDCR</td> <td rowspan="2">Ustawiona opcja WYŁ.</td> </tr> <tr> <td>» PIP/PBP</td> </tr> <tr> <td>» Luneta Optix</td> <td rowspan="2">Ustawiona opcja Automat.</td> </tr> <tr> <td>» Rozmiar ekranu 1:1</td> </tr> </tbody> </table> </li> </ul>	Włączona funkcja	Stan funkcji	» Jasność	Brak możliwości wyboru	» Czas reakcji	» HDCR	Ustawiona opcja WYŁ.	» PIP/PBP	» Luneta Optix	Ustawiona opcja Automat.	» Rozmiar ekranu 1:1
	Włączona funkcja		Stan funkcji										
» Jasność	Brak możliwości wyboru												
» Czas reakcji													
» HDCR	Ustawiona opcja WYŁ.												
» PIP/PBP													
» Luneta Optix	Ustawiona opcja Automat.												
» Rozmiar ekranu 1:1													
	ON (WŁ.)												
Image Enhancement (Poprawianie obrazu)	OFF (WYŁ.)	<ul style="list-style-type: none"> <li>Pozycja Poprawianie obrazu koryguje krawędzie obrazu w celu ich wyostrenia.</li> </ul>											
	Weak (Słabe)												
	Medium (Średnie)												
	Strong (Silne)												
	Strongest (Najsilniejsze)												

## Image (Obraz)

1. poziom menu	2./3. poziom menu	Opis
Brightness (Jasność)	0-100	<ul style="list-style-type: none"> <li>Dostosuj odpowiednio jasność w zależności od oświetlenia otoczenia.</li> </ul>
Contrast (Kontrast)	0-100	<ul style="list-style-type: none"> <li>Dostosuj odpowiednio kontrast w celu zapewnienia komfortu podczas patrzenia.</li> </ul>
Sharpness (Ostrość)	0-5	<ul style="list-style-type: none"> <li>Pozycja Ostrość poprawia wyrazistość i szczegółowość obrazu.</li> </ul>
Color Temperature (Temperatura barwowa)	Cool (Zimne)	<ul style="list-style-type: none"> <li>Naciśnij przycisk w górę lub w dół, aby wybrać i wyświetlić podgląd efektów trybu.</li> <li>Naciśnij przycisk OK, aby potwierdzić i zastosować tryb.</li> <li>Pozycję Temperatura barwowa można dostosować w trybie Dostosowanie.</li> </ul>
	Normal (Normalny)	
	Warm (Ciepłe)	
	Customization (Dostosowanie)	
G [0-100]		
B [0-100]		

1. poziom menu	2./3. poziom menu	Opis							
Screen Size (Wielkość ekranu)	Auto (Automat.)	<ul style="list-style-type: none"> <li>• Pozycję Wielkość ekranu można dostosować w każdym trybie, przy dowolnej rozdzielczości i Refresh Rate ekranu.</li> <li>• Włączenie funkcji Rozmiar ekranu 1:1 będzie miało wptyw na: <table border="1" data-bbox="583 304 934 459"> <thead> <tr> <th>Włączona funkcja</th> <th>Stan funkcji</th> </tr> </thead> <tbody> <tr> <td>» MPRT Sync</td> <td rowspan="4">Ustawiona opcja WYŁ.</td> </tr> <tr> <td>» Adaptive-Sync</td> </tr> <tr> <td>» PIP/PBP</td> </tr> <tr> <td>» Luneta Optix</td> </tr> </tbody> </table> </li> </ul>	Włączona funkcja	Stan funkcji	» MPRT Sync	Ustawiona opcja WYŁ.	» Adaptive-Sync	» PIP/PBP	» Luneta Optix
	Włączona funkcja		Stan funkcji						
	» MPRT Sync		Ustawiona opcja WYŁ.						
	» Adaptive-Sync								
	» PIP/PBP								
» Luneta Optix									
4:3									
16:9									
16:10									
1:1									

## Input Source (Źródło wejścia)

1. poziom menu	2. poziom menu	Opis
HDMI™1		<ul style="list-style-type: none"> <li>• Pozycję Źródło wejścia można dostosować w każdym trybie.</li> </ul>
HDMI™2		
DP		
Type C		
Auto Scan (Autoskanowanie)	OFF (WYŁ.)	<ul style="list-style-type: none"> <li>• W poniższych przypadkach można użyć Przycisk nawigacji w celu wybrania źródła sygnału: <ul style="list-style-type: none"> <li>• Gdy dla pozycji „Autoskanowanie” ustawiona jest opcja „WYŁ.”, a monitor jest w trybie oszczędzania energii.</li> <li>• Gdy na ekranie monitora widoczny jest komunikat „No Signal” (Brak sygnału).</li> </ul> </li> </ul>
	ON (WŁ.)	

# PIP/PBP

1. poziom menu	2./3. poziom menu		Opis									
OFF (WYŁ.)			<ul style="list-style-type: none"> <li>Funkcja PIP (ang. Picture in Picture) umożliwia jednoczesne wyświetlenie kilku źródeł wideo na jednym ekranie. W tym samym czasie można wyświetlić jeden program na pełnym ekranie i jeden lub kilka innych w dodatkowych oknach.</li> <li>PBP (ang. Picture by Picture) to podobna funkcja, która umożliwia wyświetlenie na ekranie dwóch źródeł sygnału obok siebie.</li> <li>Pozycja Display Switch umożliwia przełączanie między głównym i dodatkowym źródłem sygnału.</li> <li>Jeśli dostępny jest tylko jeden sygnał wejściowy, pozycje Display Switch i Przetacznik audio zostaną wyszarzone.</li> <li>Można dostosować współczynnik podziału okien, wybierając tryb 1/2/3.</li> <li>Włączenie funkcji PIP/PBP będzie miało wpływ na:</li> </ul>									
PIP	Source (Źródło)	HDMI™1										
		HDMI™2										
		DP										
		Type C										
	PIP Size (Rozmiar okna PIP)	Small (Małe)										
		Medium (Średnie)										
		Large (Duże)										
	Location (Pozycja)	Left Top (Górna lewa)										
		Right Top (Górna prawa)										
		Left Bottom (Dolna lewa)										
Right Bottom (Dolna prawa)												
Customize (Dostosuj)												
Display Switch												
Audio Switch (Przetacznik audio)												
PBP	Mode 1 (Tryb 1)											
	Mode 2 (Tryb 2)											
	Source 1 (Źródło 1)	HDMI™1										
		HDMI™2										
		DP										
		Type C										
	Source 2 (Źródło 2)	HDMI™1										
		HDMI™2										
		DP										
		Type C										
Display Switch												
Audio Switch (Przetacznik audio)												
<table border="1"> <thead> <tr> <th>Włączona funkcja</th> <th>Stan funkcji</th> </tr> </thead> <tbody> <tr> <td>» Czas reakcji</td> <td>Brak możliwości wyboru</td> </tr> <tr> <td>» Adaptive-Sync » Luneta Optix</td> <td>Ustawiona opcja WYŁ.</td> </tr> <tr> <td>» HDMI™ CEC » MPRT Sync</td> <td>Ustawiona opcja WYŁ. i brak możliwości wyboru</td> </tr> <tr> <td>» PIP: Rozmiar ekranu 1:1/ 16:10 » PBP: Rozmiar ekranu 4:3/16:9/16:10/1:1</td> <td>Ustawiona opcja Automat. i brak możliwości wyboru</td> </tr> </tbody> </table>			Włączona funkcja	Stan funkcji	» Czas reakcji	Brak możliwości wyboru	» Adaptive-Sync » Luneta Optix	Ustawiona opcja WYŁ.	» HDMI™ CEC » MPRT Sync	Ustawiona opcja WYŁ. i brak możliwości wyboru	» PIP: Rozmiar ekranu 1:1/ 16:10 » PBP: Rozmiar ekranu 4:3/16:9/16:10/1:1	Ustawiona opcja Automat. i brak możliwości wyboru
Włączona funkcja	Stan funkcji											
» Czas reakcji	Brak możliwości wyboru											
» Adaptive-Sync » Luneta Optix	Ustawiona opcja WYŁ.											
» HDMI™ CEC » MPRT Sync	Ustawiona opcja WYŁ. i brak możliwości wyboru											
» PIP: Rozmiar ekranu 1:1/ 16:10 » PBP: Rozmiar ekranu 4:3/16:9/16:10/1:1	Ustawiona opcja Automat. i brak możliwości wyboru											



## Navi Key (Przycisk nawigacji)





1. poziom menu	2. poziom menu	Opis
Up (W górę) Down (W dół) Left (W lewo) Right (W prawo)	OFF (WYŁ.)	<ul style="list-style-type: none"> <li>Wszystkie ustawienia Przycisk nawigacji można dostosować w Menu OSD.</li> </ul>
	Brightness (Jasność)	
	Game Mode (Tryb Gra)	
	Smart Crosshair	
	Alarm Clock (Budzik)	
	Input Source (Źródło wejścia)	
	PIP/PBP Mode (Tryb PIP/PBP)	
	Refresh Rate	
	Info. On Screen	
	Night Vision (Funkcja Night Vision)	
	Optix Scope (Luneta Optix)	
	KVM	

## Setting (Ustawienie)

1. poziom menu	2. poziom menu	Opis
Language (Język)	繁體中文	<ul style="list-style-type: none"> <li>Aby potwierdzić i zastosować ustawienie języka, należy nacisnąć przycisk OK.</li> <li>Pozycja Język jest ustawieniem niezależnym. Wybrane przez użytkownika ustawienie języka ma priorytet względem domyślnych ustawień fabrycznych. Po wybraniu dla pozycji Resetuj opcji Tak ustawienie Język nie zostanie zmienione.</li> </ul>
	English	
	Français	
	Deutsch	
	Italiano	
	Español	
	한국어	
	日本語	
	Русский	
	Português	
	简体中文	
	Bahasa Indonesia	
	Türkçe	
(Wkrótce dostępnych będzie więcej języków)		
Transparency (Przezroczystość)	0-5	<ul style="list-style-type: none"> <li>Pozycję Przezroczystość można dostosować w każdym trybie.</li> </ul>

1. poziom menu	2. poziom menu	Opis
OSD Time Out	5~30s	<ul style="list-style-type: none"> <li>Pozycję OSD Time Out można dostosować w każdym trybie.</li> </ul>
RGB LED	OFF (WYŁ.)	<ul style="list-style-type: none"> <li>Pozycję Podświetlenie LED RGB można włączyć lub wyłączyć.</li> </ul>
	ON (WŁ.)	
Power Button (Przycisk zasilania)	OFF (WYŁ.)	<ul style="list-style-type: none"> <li>Po ustawieniu opcji WYŁ. naciśnięcie przycisku zasilania spowoduje wyłączenie monitora.</li> </ul>
	Standby (Gotowość)	<ul style="list-style-type: none"> <li>Po ustawieniu opcji Gotowość naciśnięcie przycisku zasilania spowoduje wygaszenie panelu i podświetlenia.</li> </ul>
Info. On Screen	OFF (WYŁ.)	<ul style="list-style-type: none"> <li>Informacje o stanie monitora są wyświetlane po prawej stronie ekranu.</li> </ul>
	ON (WŁ.)	
HDMI™ CEC	OFF (WYŁ.)	<ul style="list-style-type: none"> <li>Funkcja HDMI™ CEC (ang. Consumer Electronics Control) obsługuje konsole Sony PlayStation®, Nintendo® Switch™, Xbox Series X S i różne urządzenia audio-wideo zgodne z funkcją CEC.</li> <li>Po ustawieniu dla funkcji HDMI™ CEC opcji WŁ.: <ul style="list-style-type: none"> <li>Monitor będzie włączał się automatycznie, gdy włączone zostanie urządzenie CEC.</li> <li>Urządzenie CEC będzie przetaczać się do trybu oszczędzania energii, gdy monitor zostanie wyłączony.</li> <li>Jeśli podłączona jest konsola Sony PlayStation®, Nintendo® Switch™ lub Xbox Series X S, dla pozycji Tryb Gra i Tryb Pro automatycznie ustawione zostaną tryby domyślne, które będzie można później dostosować do własnych preferencji.</li> </ul> </li> </ul>
	ON (WŁ.)	
Type C PD Charge (Ładowanie PD typu C)	OFF (WYŁ.)	<ul style="list-style-type: none"> <li>Ładowarka PD typu C umożliwia ładowanie urządzeń przez port USB typu C, który zapewnia moc do 15 W (5 V/3 A).</li> </ul>
	ON (WŁ.)	
Reset (Resetuj)	YES (TAK)	<ul style="list-style-type: none"> <li>Pozycję Resetuj, która umożliwia przywrócenie początkowych ustawień domyślnych menu OSD, można zastosować w każdym trybie.</li> </ul>
	NO (NIE)	

## Dane techniczne

Monitor	MAG 275CQRXF	MAG 325CQRXF
Rozmiar	27-calowy	31,5-calowy
Krzywizna	1000R	
Typ panelu	Rapid VA	
Rozdzielczość	2560 x 1440 (WQHD)	
Współczynnik proporcji	16:9	
Jasność	300 nitów (typowa)	400 nitów (typowa)
Współczynnik kontrastu	2500:1	4000:1
Refresh Rate	240Hz	
Czas reakcji	1 ms (GTG) 1 ms (MPRT)	
Złącza We/Wy	<ul style="list-style-type: none"> <li>• Złącze HDMI™ x2</li> <li>• DisplayPort x1</li> <li>• Port USB typu C x1</li> <li>• Port USB 2.0 typu A x2</li> <li>• Port USB 2.0 typu B upstream x1</li> <li>• Gniazdo słuchawek x1</li> </ul>	
Kąty widzenia	178° (w poziomie), 178° (w pionie)	
DCI-P3*/sRGB	92% / 116%	91% / 115%
Wykończenie powierzchni	Antyrefleksyjne	
Kolory wyświetlacza	1,07 mld (8 bitów + FRC)	
Opcje zasilania monitora	20 V  4,5 A	20 V  6 A
Zasilacz zewnętrzny	Model: ADPC2090	Model: ADPC20120
Moc wejściowa	100~240 VAC, 50~60 Hz, 1,3 A	100~240 VAC, 50~60 Hz, 1,5 A
Moc wyjściowa	20 V  4,5 A	20 V  6 A
Regulacja (wysokość)	Od 0 do 130 mm	Od 0 do 100 mm
Regulacja (nachylenie)	Od -5° do 20°	
Blokada Kensington	Tak	

Monitor		MAG 275CQRXF	MAG 325CQRXF
Montaż VESA		<ul style="list-style-type: none"> <li>• Typ płytki: 100 x 100 mm</li> <li>• Typ śruby: M4 x 10 mm               <ul style="list-style-type: none"> <li>• Średnica gwintu: 4 mm</li> <li>• Skok gwintu: 0,7 mm</li> <li>• Długość gwintu: 10 mm</li> </ul> </li> </ul>	
Wymiary (S x W x G)		607 x 427 x 267 mm	701 x 480 x 270 mm
Waga	Netto	6,2 kg	7,8 kg
	Brutto	9,4 kg	10,7 kg
Warunki otoczenia	Działanie	<ul style="list-style-type: none"> <li>• Temperatura: Od 0°C do 40°C</li> <li>• Wilgotność: Od 20% do 90%, bez kondensacji</li> <li>• Wysokość: Od 0 do 5000 m</li> </ul>	
	Przechowywanie	<ul style="list-style-type: none"> <li>• Temperatura: Od -20°C do 60°C</li> <li>• Wilgotność: Od 10% do 90%, bez kondensacji</li> </ul>	

\* W oparciu o standardy testowe CIE1976.

# Wstępnie ustawione tryby wyświetlania



**Ważne**

Wszystkie dane podlegają zmianie bez uprzedniego powiadomienia.

Standard	Rozdzielczość		Tryb standardowy		
			HDMI™	DP	USB-C
Full HD	1920x1080	przy 60 Hz	V	V	V
QHD	2560x1440	przy 60 Hz	V	V	V
		przy 120 Hz	V	V	V
		przy 144 Hz	V	V	V
		przy 165 Hz		V	V
		przy 180 Hz		V	V
		przy 240 Hz		V	V
Rozdzielczość sygnatu wideo	720P		V	V	V
	1080P przy 60 Hz		V	V	V
	1080P przy 120 Hz		V	V	V
	2160P przy 60 Hz		V		
	Funkcja HDMI™ VRR		V		

Standard	Rozdzielczość		Tryb PIP (Brak obsługi HDR)		
			HDMI™	DP	USB-C
Full HD	1920x1080	przy 60 Hz	V	V	V
QHD	2560x1440	przy 60 Hz	V	V	V
Rozdzielczość sygnatu wideo	720P		V	V	V
	1080P przy 60 Hz		V	V	V
	2160P przy 30 Hz		V	V	V
	2160P przy 50 Hz		V	V	V
	2160P przy 60 Hz		V	V	V

Standard	Rozdzielczość		Tryb PBP 1 (Brak obsługi HDR)		
			HDMI™	DP	USB-C
Rozdzielczość sygnatu wideo	720P		V	V	V

Standard	Rozdzielczość		Tryb PBP 1 (Brak obsługi HDR)		
			HDMI™	DP	USB-C
Używane do PBP	640x1440	przy 60 Hz	V	V	V
	1920x1440	przy 60 Hz	V	V	V

Standard	Rozdzielczość		Tryb PBP 2 (Brak obsługi HDR)		
			HDMI™	DP	USB-C
Rozdzielczość sygnału wideo	720P		V	V	V
Dla pełnoekranowej funkcji PBP	1280x1440	przy 60 Hz	V	V	V

Standard	Rozdzielczość		Rozmiar ekranu 16:10 (Brak obsługi HDR)		
			HDMI™	DP	USB-C
QHD+	2560x1600	przy 60 Hz	V	V	V
	2560x1600	przy 120 Hz	V	V	V
	2560x1600	przy 144 Hz		V	V
	2560x1600	przy 165 Hz		V	V
	2560x1600	przy 180 Hz		V	V

# Rozwiązywanie problemów

## **Dioda LED zasilania jest wyłączona.**

- Naciśnij ponownie przycisk zasilania monitora.
- Sprawdź, czy kabel zasilający monitora został podłączony w prawidłowy sposób.

## **Brak obrazu.**

- Sprawdź, czy karta graficzna komputera została poprawnie zainstalowana.
- Sprawdź, czy komputer i monitor są podłączone do gniazd elektrycznych i czy są włączone.
- Sprawdź, czy kabel sygnałowy monitora został podłączony w prawidłowy sposób.
- Komputer może być w trybie oczekiwania. Naciśnij dowolny przycisk, aby uaktywnić monitor.

## **Obraz nie ma poprawnego rozmiaru lub nie jest wyśrodkowany na ekranie.**

- Zapoznaj się z częścią Wstępnie ustawione tryby wyświetlania, aby wybrać na komputerze ustawienie odpowiednie dla monitora.

## **Brak obsługi Plug & Play.**

- Sprawdź, czy kabel zasilający monitora został podłączony w prawidłowy sposób.
- Sprawdź, czy kabel sygnałowy monitora został podłączony w prawidłowy sposób.
- Sprawdź, czy komputer i karta graficzna są zgodne z Plug & Play.

## **Ikony, czcionki lub obrazy są niewyraźne, rozmyte albo występują problemy z kolorami.**

- Nie korzystaj z przedłużaczy kabli wideo.
- Dostosuj jasność i kontrast.
- Dostosuj kolory RGB lub ustaw temperaturę barwową.
- Sprawdź, czy kabel sygnałowy monitora został podłączony w prawidłowy sposób.
- Sprawdź, czy styki złącza kabla sygnałowego nie są wygięte.

## **Monitor zaczyna migotać lub pojawiają się fale.**

- Zmień częstotliwość odświeżania na odpowiednią dla monitora.
- Zaktualizuj sterowniki karty graficznej.
- Ustaw monitor z dala od urządzeń elektrycznych, które mogą powodować zakłócenia elektromagnetyczne (EMI).

# Instrukcje bezpieczeństwa

- Przeczytaj starannie i gruntownie instrukcje bezpieczeństwa.
- Należy stosować się do wszystkich ostrzeżeń umieszczonych na urządzeniu lub w podręczniku użytkownika.
- Czynności serwisowe mogą wykonywać wyłącznie wykwalifikowane osoby.

## Zasilanie

- Przed podłączeniem urządzenia do gniazda zasilania należy upewnić się, że napięcie zasilające jest w bezpiecznych granicach i zostało prawidłowo ustalone w przedziale 100-240 V.
- Jeśli przewód zasilający jest wyposażony we wtyczkę 3-bolcową, nie wolno usuwać bolca uziemiającego. Urządzenie musi być podłączone do uziemionego gniazda zasilania.
- Należy sprawdzić, czy system dystrybucji energii w miejscu instalacji jest wyposażony w wyłącznik automatyczny o wartościach znamionowych 120/240 V, 20 A [maks.].
- Jeśli urządzenie nie będzie używane przez dłuższy czas, należy zawsze odłączyć przewód zasilający lub wyłączyć zasilanie gniazda ściennego, aby zapewnić zerowe zużycie energii.
- Przewód zasilający należy tak poprowadzić, aby nikt przypadkiem na niego nie nadepnął i nie potknął się o niego. Nie należy stawiać niczego na przewodzie zasilającym.
- Jeśli urządzenie jest używane z zasilaczem, należy korzystać wyłącznie z zasilacza dostarczonego przez firmę MSI i zatwierdzonego do użytku z tym urządzeniem.

## Warunki otoczenia

- Aby zmniejszyć prawdopodobieństwo wystąpienia obrażeń związanych z wysokimi temperaturami lub przegrzania urządzenia, nie wolno umieszczać go na miękkiej, niestabilnej powierzchni, a także blokować jego otworów wentylacyjnych.
- Z urządzenia należy korzystać wyłącznie na twardej, płaskiej i stabilnej powierzchni.
- Aby uniknąć przewrócenia się urządzenia, należy przymocować je do biurka, ściany lub stałego obiektu za pomocą mocowania zapobiegającego przewróceniu, które odpowiednio zabezpieczy urządzenie i utrzyma je na miejscu.
- Urządzenie należy przechowywać z dala od wilgoci i nie narażać go na działanie wysokiej temperatury, aby uniknąć pożaru lub porażenia prądem.
- Nie należy pozostawiać urządzenia w miejscu bez wentylacji przy temperaturze przechowywania powyżej 60°C lub poniżej -20°C, ponieważ może to uszkodzić urządzenie.
- Maksymalna temperatura działania wynosi około 40°C.
- Przed rozpoczęciem czyszczenia urządzenia należy odłączyć wtyczkę zasilającą. Do czyszczenia urządzenia należy raczej używać miękkiej szmatki, a nie przemysłowych środków chemicznych. Nigdy nie należy wlewać płynów do otworów w budowie, ponieważ może to uszkodzić urządzenie lub spowodować porażenie prądem elektrycznym.



- W pobliżu urządzenia nie mogą znajdować się obiekty o silnym polu magnetycznym lub elektrycznym.
- W razie wystąpienia którejkolwiek z poniższych sytuacji urządzenie powinno zostać sprawdzone przez personel serwisu:
  - Przewód zasilający lub wtyczka uległy uszkodzeniu.
  - Do wnętrza urządzenia dostał się płyn.
  - Urządzenie zostało poddane działaniu wilgoci.
  - Urządzenie nie działa poprawnie lub nie można go uruchomić zgodnie z podręcznikiem użytkownika.
  - Urządzenie zostało upuszczone i uszkodzone.
  - Urządzenie ma wyraźne oznaki uszkodzenia.

# Certyfikat TÜV Rheinland

## Certyfikat TÜV Rheinland dotyczący Low Blue Light (Niski poziom niebieskiego światła)

Wykazano, że światło niebieskie jest przyczyną zmęczenia i dyskomfortu oczu. Firma MSI oferuje obecnie monitory z certyfikatem TÜV Rheinland dotyczącym Niski poziom niebieskiego światła w celu zadbania o komfort widzenia i dobre samopoczucie użytkowników. Prosimy o zastosowanie się do poniższych instrukcji w celu złagodzenia objawów długotrwałej pracy przed monitorem i ekspozycji na światło niebieskie.



Low Blue Light  
(Software  
Solution)

[www.tuv.com](http://www.tuv.com)

- Ekran należy ustawić w odległości 20–28 cali (50–70 cm) od oczu i nieco poniżej poziomu wzroku.
- Częste mruganie pomaga ograniczyć zmęczenie oczu w przypadku długotrwałego patrzenia na ekran.
- Należy robić 20-minutowe przerwy co 2 godziny.
- Podczas przerw należy kierować wzrok na odległy przedmiot i patrzeć na niego przez co najmniej 20 sekund.
- Podczas przerw należy poprzeciągać się, aby uwolnić napięcie lub złagodzić ból ciała.
- Włączyć opcjonalną funkcję Niski poziom niebieskiego światła.

## Certyfikat TÜV Rheinland dotyczący Flicker Free (Braku Migotania)

- Firma TÜV Rheinland przetestowała ten produkt pod kątem migotania ekranu widocznego i niewidocznego dla oka ludzkiego i będącego przyczyną zmęczenia oczu.
- Firma TÜV Rheinland opracowała zestaw testów, które określają minimalne normy dla różnych zakresów częstotliwości. Zestaw testów został opracowany w oparciu o normy międzynarodowe lub powszechne w branży, które zostały podwyższone.
- Produkt został poddany testom w laboratorium zgodnie z tymi kryteriami.
- Wyrażenie „brak migotania” potwierdza, że w przypadku urządzenia nie występuje określone za pomocą normy widoczne ani niewidoczne migotanie w zakresie częstotliwości 0–3000 Hz przy różnych ustawieniach jasności.
- Brak migotania nie będzie występował po włączeniu funkcji Zapob. rozm. obrazu/MPRT. (Dostępność funkcji Zapob. rozm. obrazu/MPRT zależy od modelu).



Flicker Free

[www.tuv.com](http://www.tuv.com)

# Informacje dotyczące przepisów

## Zgodność z CE

Urządzenie to spełnia wymogi dyrektywy Rady w sprawie zbliżenia ustawodawstw państw członkowskich odnoszących się do kompatybilności elektromagnetycznej (2014/30/UE), dyrektywy niskonapięciowej (2014/35/UE), dyrektywy ErP (2009/125/WE) i dyrektywy RoHS (2011/65/UE). Urządzenie to zostało poddane testom, które wykazały jego zgodność z normami zharmonizowanymi dla urządzeń technologii informacyjnej opublikowanymi w dyrektywach w Dzienniku Urzędowym Unii Europejskiej.



## Oświadczenie FCC-B o zakłóceniach częstotliwości radiowych

Urządzenie to zostało poddane testom, które stwierdziły, że jest zgodne z ograniczeniami wyznaczonymi dla urządzeń cyfrowych klasy B w części 15 przepisów FCC. Ograniczenia te zostały wyznaczone, aby zapewniać odpowiednie zabezpieczenie przed szkodliwymi zakłóceniami w instalacjach domowych. Urządzenie generuje, wykorzystuje oraz może wytwarzać energię częstotliwości radiowej i, jeśli nie będzie zainstalowane i używane ściśle według zaleceń instrukcji, może powodować zakłócenia komunikacji radiowej. Jednakże, nie gwarantuje się, że nie wystąpią zakłócenia w określonej instalacji. Jeśli więc urządzenie powoduje szkodliwe zakłócenia w odbiorze radia lub telewizji, których przyczynę można potwierdzić wyłączając i włączając urządzenie, użytkownik może spróbować wyeliminować zakłócenie przez zastosowanie co najmniej jednego z wymienionych poniżej sposobów:



- Obrócenie lub przemieszczenie anteny odbiorczej.
- Zwiększenie odległości pomiędzy urządzeniem a odbiornikiem.
- Podłączenie urządzenia do gniazdka zasilającego znajdującego się w innym obwodzie elektrycznym niż ten, do którego podłączony jest odbiornik telewizyjny lub radiowy.
- Konsultacja z dostawcą lub doświadczonym technikiem RTV w celu uzyskania pomocy.

### Uwaga 1

Zmiany i modyfikacje bez odpowiedniej, specjalnej akceptacji jednostek odpowiedzialnych za zgodność mogą unieważnić prawo użytkownika do korzystania z urządzenia.

### Uwaga 2

Dla zachowania zgodności z limitami emisji należy używać wyłącznie ekranowanych kabli i przewodów prądu zmiennego.

To urządzenie jest zgodne z częścią 15 przepisów FCC. Jego działanie podlega dwóm następującym warunkom:

1. to urządzenie nie może powodować szkodliwych zakłóceń i
2. to urządzenie musi być odporne na odbierane zakłócenia, w tym na zakłócenia, które mogą spowodować jego niepożądane działanie.

## Oświadczenie WEEE

Na mocy unijnej dyrektywy o zużyтым sprzęcie elektronicznym i elektronicznym 2012/19/UE, zużyty sprzęt elektryczny i elektroniczny nie może być utylizowany jako część odpadów komunalnych. W związku z tym producenci takiego sprzętu mają obowiązek go odbierać po zakończeniu okresu eksploatacji.



## Informacje o substancjach chemicznych

Zgodnie z przepisami dotyczącymi substancji chemicznych, takimi jak przepisy UE REACH (Przepisy WE Nr 1907/2006 Parlamentu Europejskiego i Rady Europy), MSI udostępnia informacje o substancjach chemicznych pod adresem: <https://csr.msi.com/global/index>

## Energooszczędność produktu

- Zmniejszone zużycie energii podczas używania i w trybie wstrzymania
- Ograniczone użycie substancji szkodliwych dla środowiska i dla zdrowia
- Łatwy demontaż i recykling
- Zmniejszone zużycie zasobów naturalnych poprzez zachęcanie do recyklingu
- Zwiększona żywotność produktu, poprzez łatwe aktualizacje
- Zmniejszona ilość trwałych odpadów, dzięki polityce zwrotów

## Polityka ochrony środowiska

- Produkt został zaprojektowany tak, aby umożliwić wielokrotne użycie części i właściwe przetwarzanie, dlatego też nie należy go wyrzucać po zakończeniu żywotności.
- Użytkownicy powinni skontaktować się z lokalnym autoryzowanym punktem zbiórki do celów recyklingu i usuwania zużytych produktów.
- W celu uzyskania dalszych informacji dotyczących przetwarzania należy przejść do witryny firmy MSI i zlokalizować najbliższego dystrybutora.
- Informacje dotyczące prawidłowej utylizacji, zwrotu, przetwarzania i demontażu produktów firmy MSI użytkownicy mogą też uzyskać pod adresem [gpcontdev@msi.com](mailto:gpcontdev@msi.com).



## Ostrzeżenie!

Zbyt długie korzystanie z monitora może wpływać na wzrok.

### Zalecenia:

1. Co 30 minut pracy przed monitorem należy robić 10-minutowe przerwy.
2. Dzieci w wieku poniżej 2 lat nie powinny korzystać z monitora. W przypadku dzieci w wieku co najmniej 2 lat czas spędzony przed monitorem powinien być ograniczony do mniej niż jednej godziny dziennie.

## **Prawa autorskie i informacje na temat znaków towarowych**

Copyright © Micro-Star Int'l Co., Ltd. Wszelkie prawa zastrzeżone. Logo MSI to zastrzeżony znak towarowy firmy Micro-Star Int'l Co., Ltd. Wszystkie pozostałe wspomniane znaki i nazwy mogą być znakami towarowymi odpowiednich właścicieli. Firma nie udziela żadnych gwarancji, wyrażonych ani dorozumianych, odnośnie dokładności lub kompletności. Firma MSI zastrzega sobie prawo do wprowadzania zmian w niniejszym dokumencie bez uprzedniego powiadomienia.



Terminy „HDMI™” oraz „ HDMI™ High-Definition Multimedia Interface ”, charakterystyczny kształt produktów HDMI™ (HDMI™ trade dress) oraz Logo HDMI™ stanowią znaki towarowe lub zastrzeżone znaki towarowe spółki HDMI™ Licensing Administrator, Inc.

## **Pomoc techniczna**

Po wystąpieniu problemu z produktem i nieuzyskaniu rozwiązania z podręcznika użytkownika należy skontaktować się ze sprzedawcą lub z lokalnym dystrybutorem. W celu uzyskania dalszych wskazówek można także przejść na stronę <https://www.msi.com/support/>.