

A black and white artistic photograph of water splashing, creating a dynamic and textured background. The water droplets are captured in mid-air, creating a sense of movement and freshness. The lighting highlights the individual droplets and the overall spray, giving it a soft, ethereal quality.

Pralka automatyczna

Instrukcja obsługi

WW1*B*****/WW1*D*****/WW9*D*****

SAMSUNG

Spis treści

Zasady bezpieczeństwa	4
Co należy wiedzieć o instrukcjach bezpieczeństwa	4
Ważne symbole dotyczące bezpieczeństwa	4
Ważne zasady bezpieczeństwa	5
Krytyczne ostrzeżenia dotyczące instalacji	6
Przestrogi dotyczące instalacji	7
Krytyczne ostrzeżenia dotyczące użytkowania	8
Przestrogi dotyczące użytkowania	9
Krytyczne ostrzeżenia dotyczące czyszczenia	12
Instrukcje dotyczące symbolu WEEE	13
Instalacja	14
Zawartość zestawu	14
Wymagania dotyczące instalacji	16
Instalacja krok po kroku	18
Przed rozpoczęciem	27
Konfiguracja początkowa	27
Wskazówki dotyczące prania	28
Zalecenia dotyczące detergentu	31
Wskazówki dotyczące szuflady detergentów	32
Obsługa	36
Panel sterowania	36
Ustawianie programu	38
Omówienie programów	39
Opcje	42
Ustawienia	46
Funkcje specjalne	48
SmartThings	49
Informacja dotycząca oprogramowania typu Open Source	50

Konserwacja	51
Czyszczenie bębna+/Czyszczenie bębna	51
Awaryjne odprowadzanie wody	52
Czyszczenie	53
Odmrażanie pralki	58
Konserwacja na wypadek dłuższego czasu nieużywania	58
Rozwiązywanie problemów	59
Punkty kontrolne	59
Kody informacyjne	63
Dane techniczne	65
Tabela sposobów pielęgnacji tkanin	65
Ochrona środowiska	67
Gwarancja na części zamienne	67
Arkusze danych technicznych	68
Dane kontaktowe	74
PYTANIA LUB UWAGI?	74

Zasady bezpieczeństwa

Gratulujemy zakupu nowej pralki firmy Samsung. Niniejsza instrukcja zawiera istotne informacje dotyczące instalacji, użytkowania i konserwacji urządzenia. Przeczytanie niniejszej instrukcji pozwoli w pełni wykorzystać zalety i funkcje pralki.

Co należy wiedzieć o instrukcjach bezpieczeństwa

Prosimy dokładnie zapoznać się z niniejszą instrukcją. Pozwoli to na bezpieczną i wydajną obsługę licznych funkcji nowego urządzenia. Należy ją przechowywać tak, aby w razie konieczności móc z niej skorzystać. Urządzenia należy używać wyłącznie zgodnie z jego przeznaczeniem opisanym w niniejszej instrukcji obsługi.

Ostrzeżenia i ważne wskazówki dotyczące bezpieczeństwa zawarte w tej instrukcji nie obejmują wszystkich warunków i sytuacji, z którymi może zetknąć się użytkownik. Podczas montażu, konserwacji i obsługi pralki użytkownik powinien zachować ostrożność i kierować się zdrowym rozsądkiem.

Z racji tego, że niniejsza instrukcja obsługi dotyczy różnych modeli, funkcje danej pralki mogą się nieznacznie różnić od opisanych tutaj. Dodatkowo niektóre ostrzeżenia mogą nie mieć zastosowania do konkretnej pralki. W przypadku pytań lub wątpliwości, należy skontaktować się z najbliższym serwisem albo uzyskać pomoc i informacje na stronie www.samsung.com.

Ważne symbole dotyczące bezpieczeństwa

Znaczenie symboli używanych w tej instrukcji obsługi:

 **OSTRZEŻENIE**

Zagrożenia lub niebezpieczne czynności, które mogą prowadzić do **poważnych obrażeń, śmierci i/lub uszkodzenia mienia**.

 **PRZESTROGA**

Zagrożenia lub niebezpieczne czynności, które mogą prowadzić do **obrażeń i/lub uszkodzenia mienia**.

 **UWAGA**

Ryzyko obrażeń ciała lub uszkodzenia mienia.

 **Zapoznaj się z instrukcją**

Powyższe ostrzeżenia mają za zadanie zapobiec obrażeniom użytkownika i innych osób.

Należy ich bezwzględnie przestrzegać.

Po przeczytaniu niniejszej instrukcji należy zachować ją na przyszłość.

Przed rozpoczęciem korzystania z urządzenia należy przeczytać wszystkie instrukcje.

Jak w przypadku każdego innego urządzenia zasilanego prądem elektrycznym i zawierającego części ruchome, z użytkowaniem pralki wiążą się pewne potencjalne zagrożenia. Aby zapewnić bezpieczeństwo podczas korzystania z urządzenia, należy zaznajomić się z zasadami jego działania i zachować odpowiednią ostrożność.

Ważne zasady bezpieczeństwa

OSTRZEŻENIE

Aby zmniejszyć ryzyko pożaru, porażenia prądem lub obrażeń ciała, podczas korzystania z urządzenia należy stosować podstawowe środki ostrożności, między innymi te opisane poniżej.

1. Osoby o ograniczonej sprawności fizycznej, sensorycznej lub umysłowej bądź o niedostatecznym doświadczeniu i wiedzy (np. dzieci) nie powinny korzystać z urządzenia bez nadzoru lub przeszkolenia w zakresie obsługi przez inną osobę odpowiedzialną za ich bezpieczeństwo.
2. **Dotyczy użytkowania w Europie:** urządzenie mogą obsługiwać dzieci od lat 8 i osoby o ograniczonej sprawności fizycznej, sensorycznej lub umysłowej bądź o niedostatecznym doświadczeniu i wiedzy pod odpowiednim nadzorem lub po uprzednim przeszkoleniu w zakresie bezpiecznej obsługi urządzenia i wyjaśnieniu ryzyka związanego z niewłaściwym korzystaniem z urządzenia. Dzieciom nie wolno bawić się urządzeniem. Dzieci nie mogą samodzielnie czyścić ani naprawiać urządzenia.
3. Nie wolno dopuścić, aby dzieci bawiły się urządzeniem.
4. Ze względów bezpieczeństwa uszkodzony przewód zasilający musi zostać wymieniony przez producenta, w autoryzowanym serwisie lub przez wykwalifikowaną osobę.
5. Należy użyć nowych przyłączy, które zostały dostarczone z produktem. Nie wolno używać starych przyłączy.
6. Urządzenia, w których otwory wentylacyjne znajdują się w podstawie, należy ustawiać tak, aby dywan nie blokował otworów.
7. **Dotyczy użytkowania w Europie:** dzieci poniżej 3 roku życia nie powinny przebywać w pobliżu urządzenia, chyba że znajdują się pod stałą opieką.
8. **PRZESTROGA:** aby uniknąć zagrożenia w przypadku niezamierzonego zresetowania wyłącznika termicznego, nie należy podłączać urządzenia za pomocą zewnętrznego łącznika (np. wyłącznika czasowego) ani podłączać do obwodu, który jest regularnie włączany i wyłączany przez urządzenie zasilające.

Zasady bezpieczeństwa

9. To urządzenie jest przeznaczone wyłącznie do użytku w gospodarstwie domowym i nie nadaje się do zastosowań w takich miejscach jak:

- kuchnia dla personelu w sklepie, biurze lub innym miejscu pracy;
- gospodarstwa rolne;
- hotele, motele i inne pomieszczenia mieszkalne (do użytku przez klientów);
- placówki oferujące nocleg i śniadanie;
- powierzchnie wspólne w blokach mieszkalnych lub w pralniach.

Krytyczne ostrzeżenia dotyczące instalacji

OSTRZEŻENIE

Instalacja urządzenia musi zostać wykonana przez wykwalifikowanego technika lub pracownika serwisu.

- W przeciwnym razie może dojść do porażenia prądem, pożaru, wybuchu, problemów z urządzeniem lub obrażeń ciała.

Urządzenie jest ciężkie, dlatego należy zachować ostrożność przy jego podnoszeniu.

Przewód zasilający należy podłączyć do gniazda ściennego zgodnego z lokalną specyfikacją elektryczną. Gniazdo powinno być używane tylko z tym urządzeniem. Nie wolno używać przedłużacza.

- Współdzielenie gniazda z innymi urządzeniami za pomocą listwy zasilającej lub przedłużacza przewodu zasilającego może spowodować porażenie prądem lub pożar.
- Należy sprawdzić, czy napięcie, częstotliwość i natężenie prądu są zgodne ze specyfikacją produktu. W przeciwnym wypadku może dojść do porażenia prądem elektrycznym lub pożaru.

Z bolców wtyczki należy regularnie usuwać suchą szmatką wszystkie obce substancje (takie jak kurz) czy wodę.

- Wtyczkę należy odłączyć i przetrzeć suchą szmatką.
- W przeciwnym wypadku może dojść do porażenia prądem elektrycznym lub pożaru.

Wtyczkę należy włożyć do gniazda w taki sposób, aby przewód zasilający biegł w kierunku podłogi.

- Podłączenie wtyczki do gniazda w przeciwnym kierunku może uszkodzić żyły przewodu i spowodować porażenie prądem lub pożar.

Opakowania należy przechowywać w miejscu niedostępnym dla dzieci, ponieważ mogą być dla nich niebezpieczne.

- Nałożenie przez dziecko worka na głowę może doprowadzić do uduszenia.

W przypadku uszkodzenia urządzenia, wtyczki lub przewodu zasilającego należy skontaktować się z najbliższym centrum serwisowym.

Urządzenie wymaga właściwego uziemienia.

Nie wolno uziemiać urządzenia do rury gazowej, rury wodociągowej z tworzyw sztucznych ani linii telefonicznej.

- Może to spowodować porażenie prądem, pożar, wybuch lub problemy z urządzeniem.
- Nigdy nie należy podłączać przewodu zasilającego do gniazda, które nie jest prawidłowo uziemione. Zawsze należy sprawdzić, czy uziemienie jest zgodne z przepisami lokalnymi i krajowymi.

Nie wolno instalować urządzenia w pobliżu grzejników ani materiałów łatwopalnych.

Nie wolno instalować urządzenia w miejscach wilgotnych, zatluszczonych lub zakurzonych ani w miejscach wystawionych na bezpośrednie działanie promieni słonecznych lub wody (deszczu).

Nie wolno instalować urządzenia w miejscu, gdzie będzie ono narażone na działanie niskich temperatur.

- Niska temperatura (np. mróz) może spowodować pęknięcie rur.

Nie wolno umieszczać urządzenia w miejscu, w którym może ulatniać się gaz.

- Grozi to porażeniem prądem lub pożarem.

Nie wolno używać transformatora.

- Grozi to porażeniem prądem lub pożarem.

Nie wolno używać uszkodzonych wtyczek, przewodów zasilających ani poluzowanych gniazd.

- Grozi to porażeniem prądem lub pożarem.

Nie wolno naciągać ani nadmiernie zginać przewodu zasilającego.

Nie wolno skręcać ani wiązać przewodu zasilającego.

Nie wolno zawieszać przewodu zasilającego na metalowych obiektach, kłaść na nim ciężkich przedmiotów, kłaść go między obiektami ani wciskać go za urządzenie.

- Grozi to porażeniem prądem lub pożarem.

Nie wolno odłączać wtyczki, pociągając za sam przewód zasilający.

- Przewód zasilający należy odłączać, przytrzymując go za wtyczkę.
- W przeciwnym wypadku może dojść do porażenia prądem elektrycznym lub pożaru.

Urządzenie powinno zostać ustawione w pobliżu źródła zasilania, dopływu wody i rur odpływowych.

Firma Samsung nie ponosi odpowiedzialności za jakiegokolwiek zniszczenie, uszkodzenie lub problemy związane z bezpieczeństwem produktu spowodowane próbą naprawy przez nieautoryzowane punkty serwisowe oraz samodzielną lub nieprofesjonalną naprawą, podczas której nie były przestrzegane instrukcje naprawy oraz konserwacji. Wszelkie uszkodzenia spowodowane próbą naprawy przez osoby inne niż autoryzowani partnerzy Samsung, nie będą objęte gwarancją.

Przestrogi dotyczące instalacji

PRZESTROGA

Umieszczenie urządzenia powinno zapewniać łatwy dostęp do źródła zasilania.

- W przeciwnym wypadku może dojść do porażenia prądem elektrycznym lub pożaru z powodu przebieg prądu.

Urządzenie należy umieścić na solidnym i równym podłożu, które utrzyma jego wagę.

- W przeciwnym wypadku może dojść do nadmiernych wibracji, przesuwania się lub hataśliwej pracy urządzenia oraz innych problemów.

Zasady bezpieczeństwa

Krytyczne ostrzeżenia dotyczące użytkowania

OSTRZEŻENIE

Gdy urządzenie zostanie zalane, należy zamknąć dopływ wody, wyłączyć zasilanie i skontaktować się z najbliższym centrum serwisowym.

- Nie wolno dotykać wtyczki ani przewodu zasilającego mokrymi rękami.
- W przeciwnym wypadku może dojść do porażenia prądem elektrycznym.

Gdy z urządzenia dobiegają dziwne dźwięki, czuć zapach spalenizny lub z urządzenia wydobywa się dym, należy natychmiast odłączyć zasilanie i skontaktować się z najbliższym centrum serwisowym.

- W przeciwnym wypadku może dojść do porażenia prądem elektrycznym lub pożaru.

W przypadku wycieku gazu (np. propanu, LP itp.) należy natychmiast przewietrzyć pomieszczenie i unikać dotykania wtyczki zasilania. Nie wolno dotykać urządzenia ani przewodu zasilającego.

- Nie wolno używać wentylatora.
- Iskra może spowodować wybuch lub pożar.

Przed utylizacją urządzenia należy usunąć dźwignię drzwiczek pralki.

- Dziecko uwięzione wewnątrz urządzenia może się udusić.

Przed użyciem pralki należy usunąć elementy opakowania (gąbki, styropian) przymocowane do spodu pralki.

Nie wolno prac przedmiotów zanieczyszczonych benzyną, naftą, benzenem, rozcieńczalnikiem do farb, alkoholem lub innymi substancjami łatwopalnymi i wybuchowymi.

- Może to spowodować porażenie prądem, pożar lub wybuch.

Nie wolno otwierać drzwiczek pralki podczas pracy (z uwagi na wysoką temperaturę podczas prania, suszenia lub wirowania).

- Woda wypływająca z pralki może spowodować oparzenia lub sprawić, że podłoga stanie się śliska. Może to spowodować obrażenia.
- Otwarcie drzwiczek na siłę może spowodować uszkodzenie urządzenia lub obrażenia ciała.

Nie wolno dotykać wtyczki ani przewodu zasilającego mokrymi rękami.

- Grozi to porażeniem prądem.

Nie wolno wyłączać urządzenia przez odłączenie przewodu zasilającego podczas pracy.

- Ponowne podłączenie przewodu do gniazda może wywołać iskrę i spowodować porażenie prądem lub pożar.

Nie wolno pozwalać dzieciom na wchodzenie do urządzenia lub wspinięcie się na nie.

- Może to spowodować porażenie prądem, poparzenie lub obrażenia ciała.

Nie wolno wkładać pod pralkę rąk ani metalowych przedmiotów podczas pracy urządzenia.

- Może to spowodować obrażenia.

Nie wolno odłączać urządzenia od zasilania, ciągnąc za przewód zasilający. Zawsze należy mocno chwycić wtyczkę i wyciągnąć ją z gniazda.

- Uszkodzenie przewodu zasilającego może spowodować spięcie, pożar i/lub porażenie prądem elektrycznym.



Nie wolno próbować samodzielnie naprawiać, rozbierać ani przerabiać urządzenia.

- Nie wolno stosować bezpieczników innych niż standardowe (np. miedzianych, z drutu stalowego itp.).
- W razie konieczności naprawy lub ponownej instalacji urządzenia należy skontaktować się z najbliższym centrum serwisowym.
- W przeciwnym razie może dojść do porażenia prądem, pożaru, problemów z urządzeniem lub obrażeń ciała.

Gdy wąż doprowadzający wodę z kranu poluzuje się i zaleje urządzenie, należy odłączyć przewód zasilający.

- W przeciwnym wypadku może dojść do porażenia prądem elektrycznym lub pożaru.

Gdy urządzenie nie jest używane przez dłuższy czas lub gdy trwa burza, należy odłączyć przewód zasilający od gniazda.

- W przeciwnym wypadku może dojść do porażenia prądem elektrycznym lub pożaru.

Jeśli do wnętrza urządzenia dostanie się jakaś substancja, należy odłączyć przewód zasilający i skontaktować się z najbliższym punktem obsługi klienta firmy Samsung.

- Grozi to porażeniem prądem lub pożarem.

Nie wolno pozwalać dzieciom (ani zwierzętom) bawić się w pralce lub na niej. Trudno jest otworzyć drzwiczki pralki od wewnątrz i uwięzione w środku dzieci mogą ulec poważnym obrażeniom.

Przestrogi dotyczące użytkowania

PRZESTROGA

Jeżeli pralka jest zanieczyszczona przez obce substancje, takie jak detergenty, kurz, resztki pożywienia itp., należy wyjąć wtyczkę z gniazda i wyczyścić pralkę wilgotną, miękką ściereczką.

- W przeciwnym wypadku może dojść do odbarwień, odkształceń, zniszczeń lub powstania ognisk rdzy.

Pod wpływem silnego uderzenia przednia szyba może pęknąć. Należy zachować ostrożność podczas używania pralki.

- Pęknięta szyba może doprowadzić do obrażeń.

Po długim okresie nieużywania pralki, po przerwie w dostawie wody lub po ponownym podłączeniu węża doprowadzającego wodę kran należy otwierać powoli.

- Ciśnienie powietrza w wężu doprowadzającym wodę lub rurze z wodą może spowodować uszkodzenie części urządzenia lub wyciek wody.

Jeśli podczas operacji odprowadzania wody dojdzie do awarii, należy sprawdzić, czy istnieje problem z odprowadzaniem wody.

- Używanie pralki zalanej wodą z powodu awarii odprowadzania wody grozi porażeniem prądem elektrycznym lub pożarem.

Pranie należy całkowicie umieścić w pralce, tak aby nie zostało przytrzaśnięte drzwiczkami.

- Przytrzaśnięcie prania drzwiczkami może spowodować zniszczenie prania, uszkodzenie pralki lub wyciek wody.

Gdy pralka nie jest używana, należy zakręcić dopływ wody.

- Należy sprawdzić, czy śruby w wężu doprowadzającym wodę są prawidłowo dokręcone.



Zasady bezpieczeństwa

Należy sprawdzić, czy gumowa uszczelka i przednie szklane drzwiczki nie są zanieczyszczone obcymi substancjami (np. odpadami, nitkami, włosami itp.).

- Pralka może przeciekać, jeśli obca substancja zostanie przytrzaśnięta drzwiczkami lub gdy drzwiczki nie są całkowicie zamknięte.

Przed użyciem urządzenia należy otworzyć kran i sprawdzić, czy złącze węża doprowadzającego wodę jest mocno dokręcone i czy nie dochodzi do wycieku wody.

- Jeśli śruby węża doprowadzającego wodę są poluzowane, może dojść do wycieku wody.

To urządzenie jest przeznaczone wyłącznie do użytku domowego.

Korzystanie z niego do celów komercyjnych stanowi przykład niewłaściwego użycia. W takim przypadku urządzenie nie będzie objęte standardową gwarancją firmy Samsung, a firma Samsung nie będzie odpowiedzialna za usterki lub uszkodzenia spowodowane niewłaściwym użyciem.

Na urządzeniu nie wolno stawać. Nie można kłaść na nim przedmiotów (takich jak pranie, zapalone świece lub papierosy, naczynia, środki chemiczne, przedmioty metalowe itd.).

- Może to spowodować porażenie prądem, pożar, problemy z urządzeniem lub obrażenia ciała.

Na powierzchnię urządzenia nie wolno rozpylać substancji lotnych, takich jak środki owadobójcze.

- Nie tylko są one szkodliwe dla ludzi, ale mogą również spowodować porażenie prądem, pożar lub problemy z urządzeniem.

W pobliżu pralki nie wolno umieszczać obiektów, które generują pola elektromagnetyczne.

- Może to doprowadzić do awarii i obrażeń ciała.

Woda odprowadzana podczas prania lub suszenia w wysokich temperaturach jest gorąca. Nie wolno jej dotykać.

- Może to doprowadzić do oparzeń lub obrażeń ciała.

Czas odprowadzania wody może różnić się w zależności od temperatury. Jeżeli temperatura wody jest zbyt wysoka, proces odprowadzania rozpocznie się, gdy woda ostygnie.

Nie wolno prac, wirować ani suszyć siedzisk, mat ani ubrań wodoodpornych (*), chyba że urządzenie ma specjalny program do prania tego typu rzeczy.

(*): pościel wełniana, peleryny przeciwdeszczowe, kamizelki rybackie, spodnie narciarskie, śpiwory, pieluchy, dresy oraz pokrowce na rowery, motocykle, samochody itp.

- W urządzeniu nie wolno prac grubych ani twardych mat, nawet jeśli na metce umieszczony jest znak prania w pralce. Ze względu na nietypowe wibracje może to prowadzić do obrażeń ciała lub uszkodzeń pralki, ścian, podłogi lub ubrania.
- W urządzeniu nie wolno prac dywaników ani wycieraczek z gumowym spodem. Gumowa powłoka może odkleić się od spodu dywanika i przykleić do wnętrza bębna pralki, powodując awarię pralki, taką jak nieprawidłowe odprowadzanie wody.

Nie wolno obsługiwać pralki przy wyjętym dozowniku detergentów.

- Może to spowodować porażenie prądem lub obrażenia w wyniku wycieku wody.

Nie wolno dotykać wnętrza bębna w trakcie ani tuż po suszeniu. Jest on wówczas gorący.

- Może to doprowadzić do poparzeń.



Szklane drzwiczki nagrzewają się podczas prania i suszenia. Z tego powodu nie należy dotykać szklanych drzwiczek.

Ponadto nie należy zezwalać dzieciom na zabawę w pobliżu pralki ani na dotykanie szklanych drzwiczek urządzenia.

- Może to doprowadzić do poparzeń.

Nie wolno wkładać rąk do dozownika detergentów.

- Niezastosowanie się do tego zalecenia może grozić obrażeniami dłoni spowodowanymi przez urządzenie podające detergent.

W przypadku korzystania z detergentu w proszku należy wyjąć dozownik detergentów w płynie (dotyczy wybranych modeli).

- W przeciwnym razie woda może przeciekać przez przednią część dozownika detergentów.

Nie wolno umieszczać w pralce obiektów innych niż pranie (np. butów, pozostałości jedzenia, zwierząt).

- Ze względu na nietypowe wibracje może to prowadzić do obrażeń ciała, uszkodzeń pralki lub, w przypadku zwierząt, śmierci.

Nie wolno naciskać przycisków paznokciami ani przy użyciu ostrych przedmiotów, takich jak szpilki, noże itp.

- Może to spowodować porażenie prądem lub obrażenia ciała.

Nie wolno prać prania zabrudzonego olejami, kremami lub emulsjami dostępnymi zazwyczaj w drogeriach lub salonach masażu.

- Może to spowodować odkształcenie gumowej uszczelki i wyciek wody.

Nie wolno pozostawiać w bębnie na dłużej wybielacza ani metalowych obiektów, np. agrafek, spinek do włosów itp.

- Może to spowodować rdzewienie bębna.
- Jeśli na powierzchni bębna pojawi się rdza, należy nanieść na nią środek czyszczący (o neutralnym odczynie) i wytrzeć gąbką. Nie wolno używać metalowej szczotki.

Nie wolno używać bezpośrednio detergentu do czyszczenia na sucho ani prać, płukać czy wirować prania zabrudzonego detergentem do czyszczenia na sucho.

- Może to spowodować wybuch lub zapłon ze względu na temperaturę utleniania oleju.

Nie wolno używać wody z urządzeń chłodzących ani grzejących wodą.

- Może to spowodować problemy z pralką.

Nie wolno stosować w pralce naturalnego mydła do rąk.

- Jeśli mydło stwardnieje i nagromadzi się wewnątrz pralki, może spowodować problemy z urządzeniem, przebarwienia oraz powstawanie rdzy lub nieprzyjemnych zapachów.

Skarpety i biustonosze należy wkładać do siatki do prania i prać je z innymi ubraniami.

W siatce do prania nie wolno prać dużych przedmiotów, takich jak pościel.

- W przeciwnym wypadku może dojść do obrażeń ciała z powodu nietypowych wibracji.

Nie wolno używać twardych detergentów.

- Ich nagromadzenie się w pralce może spowodować wyciek wody.



Zasady bezpieczeństwa

Należy sprawdzić, czy kieszenie ubrań przeznaczonych do prania są puste.

- Twarde, ostre przedmioty, takie jak monety, agraiki, gwoździe, śruby lub kamienie, mogą spowodować poważne uszkodzenie urządzenia.

W urządzeniu nie wolno prać odzieży zawierającej duże sprzączki, guziki lub inne ciężkie elementy metalowe.

Pranie należy sortować według kolorów i ich trwałości. Program prania, temperaturę wody i dodatkowe funkcje należy dobrać zgodnie z zaleceniami.

- Nieprzestrzeganie tego zalecenia może spowodować odbarwienie lub uszkodzenie tkaniny.

Jeśli w pobliżu przebywają dzieci, zamykając drzwiczki, należy zwrócić uwagę, aby nie przytrzasnąć im palców.

- Nieprzestrzeganie tego zalecenia może spowodować obrażenia ciała.

Aby zapobiec powstawaniu nieprzyjemnych zapachów i pleśni, należy po zakończeniu programu prania pozostawić otwarte drzwi, aby umożliwić wyschnięcie bębna.

Aby zapobiec osadzaniu się kamienia, po zakończeniu programu prania należy pozostawić otwartą szufladę z detergentem i wysuszyć ją wewnątrz.

Krytyczne ostrzeżenia dotyczące czyszczenia

OSTRZEŻENIE

Nie wolno czyścić urządzenia przez bezpośrednie rozpylanie na nie wody.

Nie wolno używać środków czyszczących o silnym odczynie kwaśnym.

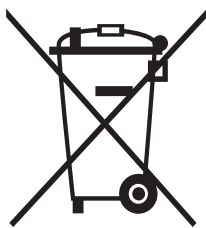
Do czyszczenia urządzenia nie wolno używać benzyny, rozpuszczalnika ani alkoholu.

- Może to spowodować odbarwienia, deformację, zniszczenia, porażenie prądem lub pożar.

Przed czyszczeniem i konserwacją urządzenia należy odłączyć je od sieci elektrycznej.

- W przeciwnym wypadku może dojść do porażenia prądem elektrycznym lub pożaru.

Instrukcje dotyczące symbolu WEEE



Prawidłowe usuwanie produktu (zużyty sprzęt elektryczny i elektroniczny)

(Dotyczy krajów, w których stosuje się systemy segregacji odpadów)

To oznaczenie umieszczone na produkcie, akcesoriach lub dokumentacji oznacza, że po zakończeniu eksploatacji nie należy tego produktu ani jego akcesoriów (np. ładowarki, zestawu słuchawkowego, przewodu USB) wyrzucać wraz ze zwykłymi odpadami gospodarstwa domowego. Aby uniknąć szkodliwego wpływu na środowisko naturalne i zdrowie ludzi wskutek niekontrolowanego usuwania odpadów, prosimy o oddzielenie tych przedmiotów od odpadów innego typu oraz o odpowiedzialny recykling i praktykowanie ponownego wykorzystania materiałów.

W celu uzyskania informacji na temat miejsca i sposobu bezpiecznego dla środowiska recyklingu tych przedmiotów, użytkownicy w gospodarstwach domowych powinni skontaktować się z punktem sprzedaży detalicznej, w którym dokonali zakupu produktu, lub z organem władz lokalnych.

Użytkownicy w firmach powinni skontaktować się ze swoim dostawcą i sprawdzić warunki umowy zakupu. Produktu ani jego akcesoriów nie należy usuwać razem z innymi odpadami komercyjnymi.

Aby uzyskać informacje na temat podjętych przez firmę Samsung zobowiązań środowiskowych i obowiązków regulacyjnych dotyczących produktów, np. REACH, odwiedź naszą stronę poświęconą zrównoważonemu rozwojowi dostępna za pośrednictwem witryny www.samsung.com

Utylizacja produktu we Francji

FR Cet appareil et ses accessoires se recyclent

REPRISE À LA LIVRAISON OU À DÉPOSER EN MAGASIN OU À DÉPOSER EN DÉCHÈTERIE

ÉLÉMENTS D'EMBALLAGE + LIVRET + FEUILLE

BAC DE TRI

Points de collecte sur www.quefairedemesdechets.fr
Privilégiez la réparation ou le don de votre appareil !

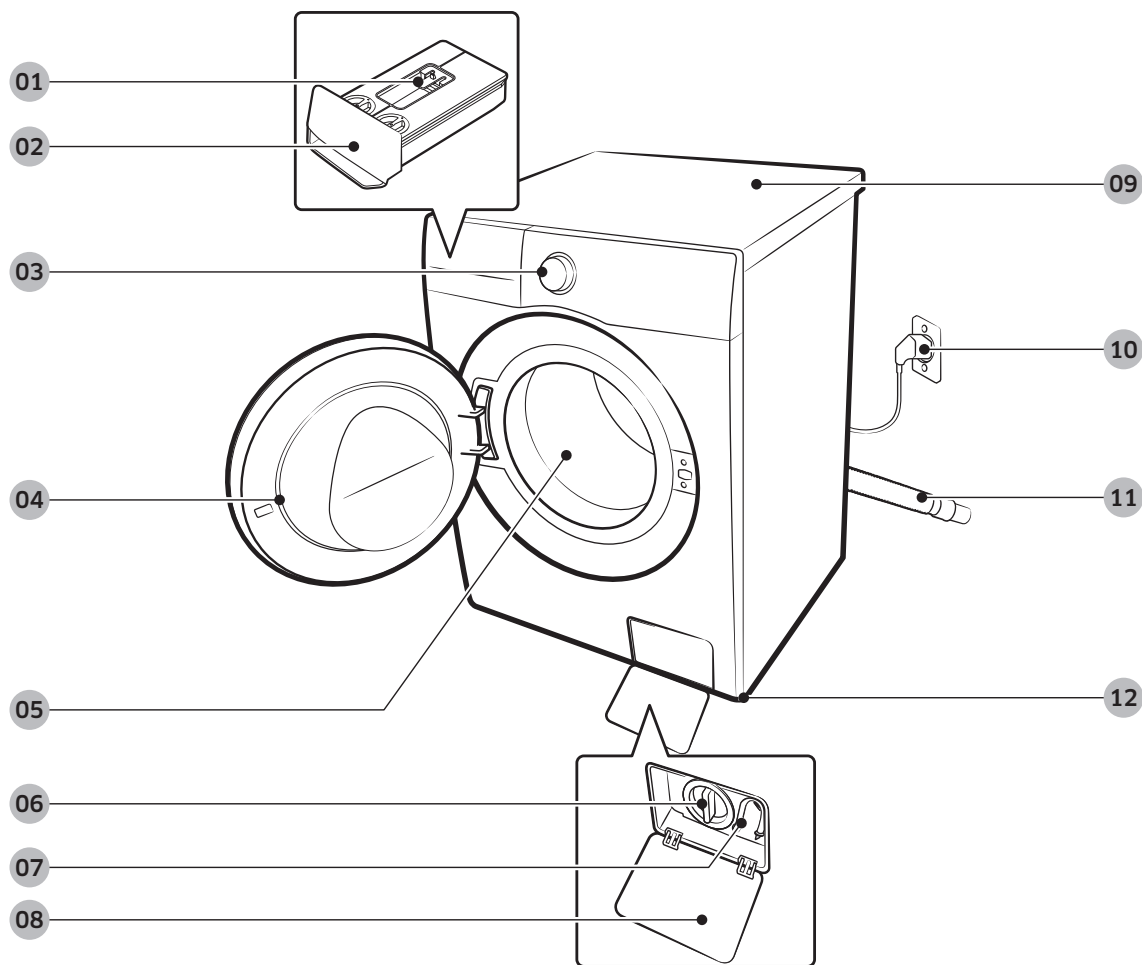
Séparez les éléments avant de trier

Instalacja

Należy dokładnie przestrzegać poniższych instrukcji, aby prawidłowo zainstalować pralkę i zapobiec wypadkom podczas prania.

Zawartość zestawu

Należy upewnić się, że w opakowaniu produktu znajdują się wszystkie elementy. W przypadku problemu z pralką lub częściami należy skontaktować się z lokalnym centrum obsługi klienta firmy Samsung lub ze sprzedawcą.



01 Dźwignia zwalniająca

02 Dozownik detergentów

03 Panel sterowania

04 Drzwiczki

05 Bęben

06 Filtr zanieczyszczeń

07 Rurka awaryjnego
odprowadzania wody

08 Pokrywa filtra

09 Góra urządzenia

10 Wtyczka zasilania

11 Wąż odprowadzający wodę

12 Nóżki poziomujące

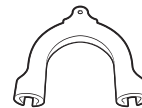
* Konstrukcja dozownika i/lub dźwigni zależy od modelu.



Klucz



Zaślepki



Prowadnica węża



Wąż zimnej wody



Wąż ciepłej wody



Zaślepka



Zawór zwrotny (dostarczany tylko z niektórymi modelami)

Akcesoria (brak w zestawie)

- Zestaw do mocowania
 - SKK-SS* (tylko modele WW**DB*****)
 - SKK-UDW (tylko modele WW**DG6****H, WW**DG6****W, WW**DG6****E, WW**DG6****K)
 - SKK-UUB (tylko modele WW**DG6****B)
 - Zestaw do mocowania jest wymagany do ustawienia suszarki na pralce.

UWAGA

- Klucz: do usuwania śrub transportowych i poziomowania pralki.
- Zaślepki: do zakrywania otworów po usuniętych śrubach transportowych. Liczba dołączonych zaślepek zależy od modelu (od 3 do 6).
- Prowadnica węża: do zawieszania węża odprowadzającego wodę w rurze spustowej lub na umywalce.
- Wąż zimnej/ciepłej wody: do doprowadzania wody do pralki. (Wąż ciepłej wody jest stosowany tylko w niektórych modelach).

Instalacja

Wymagania dotyczące instalacji

Zasilanie i uziemienie

- Do podłączenia pralki należy wykorzystać osobne rozgałęzienie obwodu zasilania.

W celu zapewnienia prawidłowego uziemienia wraz z pralką dostarczany jest przewód o wtyczce uziemiającej z trzema wtykami do umieszczenia w odpowiednio zainstalowanym i uziemionym gniazdku elektrycznym.

W razie wątpliwości dotyczących uziemienia należy skonsultować się z wykwalifikowanym elektrykiem lub serwisantem.

Nie wolno modyfikować dostarczonej wtyczki. Jeśli nie pasuje do gniazdka elektrycznego, należy wezwać wykwalifikowanego elektryka w celu zainstalowania właściwego gniazdka.

OSTRZEŻENIE

- NIE wolno używać przedłużacza.
- Należy używać wyłącznie przewodu dostarczonego wraz z pralką.
- NIE wolno podłączać przewodu uziemiającego do plastikowych rur kanalizacyjnych, gazowych lub z ciepłą wodą.
- Niewłaściwe podłączenie przewodników uziemiających może spowodować porażenie prądem.

Dopływ wody

Prawidłowe ciśnienie wody dla tej pralki wynosi od 50 kPa do 1000 kPa. Ciśnienie wody poniżej 50 kPa może sprawić, że zawór wody nie będzie zamykany do końca. Ponadto czas napełniania bębna może się wydłużyć, powodując wyłączanie się pralki.

Krany powinny znajdować się w odległości do 120 cm od tylnej części pralki, aby dołączone węże doprowadzające wodę mogły sięgnąć urządzenia.

Aby zmniejszyć ryzyko wycieków:

- Należy zapewnić łatwy dostęp do kranów.
- Należy zakręcać krany, gdy pralka nie pracuje.
- Należy regularnie sprawdzać, czy mocowania węży doprowadzającego wodę nie przeciekają.

PRZESTROGA

Przed pierwszym uruchomieniem pralki należy sprawdzić, czy żadne z połączeń zaworu wodnego i kranów nie przecieka.

Odprowadzenie wody

Firma Samsung zaleca zastosowanie rury pionowej o wysokości 60–90 cm. Wąż odprowadzający wodę musi być podłączony do rury pionowej przy użyciu zacisku, a rura pionowa musi całkowicie zakrywać wąż odprowadzający wodę.

Podłoga

Aby uzyskać najlepszą wydajność, należy zainstalować pralkę na solidnym podłożu. Drewniane podłoże może wymagać wzmocnienia, aby zminimalizować drgania lub nierówne rozłożenie wsadu prania. Powierzchnie dywanów i miękkich płytek nie są odporne na wibracje i mogą powodować niewielkie przemieszczenia pralki podczas wirowania.

PRZESTROGA

NIE wolno instalować pralki na platformach ani innych źle podpartych konstrukcjach.

Temperatura wody

Nie wolno instalować pralki w miejscach, gdzie woda może zamrznąć, ponieważ w urządzeniu zawsze znajduje się pewna ilość wody wewnątrz zaworów, pomp i/lub węży. Zamarznięta woda w elementach przyłączeniowych może spowodować uszkodzenie taśm, pompy i innych podzespołów pralki.

Instalacja we wnękach

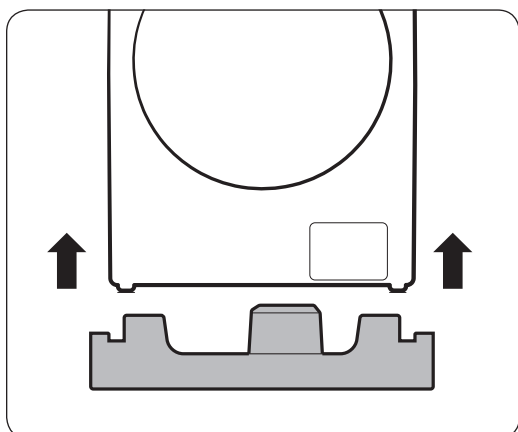
Minimalne odstępy do stabilnej pracy:

Boki	25 mm
Góra	25 mm
Tył	50 mm
Przód	550 mm

Jeśli pralka i suszarka są zainstalowane w tym samym miejscu, w przedniej części wnęki musi być co najmniej 550 mm wolnej przestrzeni. Sama pralka nie ma żadnych określonych wymagań dotyczących wolnej przestrzeni.

Instalacja

Instalacja krok po kroku



UWAGA

Podczas rozpakowywania pralki podnieś ją z piankowej podstawy. Upewnij się, że z dna pralki wyjęto wspornik bębna.

KROK 1 Wybór miejsca montażu

Wymagania dotyczące lokalizacji:

- Solidna, równa powierzchnia bez wykładziny lub innych elementów mogących zasłonić otwory wentylacyjne
- Brak bezpośredniego nasłonecznienia
- Pomieszczenie zapewniające odpowiednią wentylację i okablowanie
- Temperatura otoczenia zawsze powyżej temperatury zamarzania (0 °C)
- Odpowiednia odległość od źródeł ciepła

UWAGA

- Aby zapobiec nadmiernym wibracjom podczas pracy pralki, należy w pierwszej kolejności zadbać o jej stabilizację.
- Pralkę należy zainstalować na solidnym, równym podłożu.
- Nie należy instalować pralki na miękkim podłożu ani na dywanie.
- W przypadku instalacji pralki na drewnianej podłodze należy przymocować do podłogi wodoodporny panel drewniany (min. 30 mm grubości). Ponadto zalecamy zainstalowanie pralki w narożniku drewnianej podłogi.

KROK 2 Usuwanie śrub transportowych

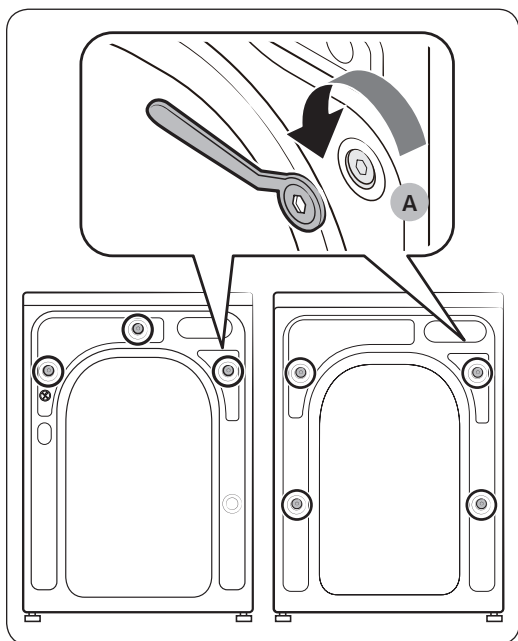
Rozpakuj produkt i usuń wszystkie śruby transportowe.

UWAGA

Liczba śrub transportowych może się różnić w zależności od modelu.

OSTRZEŻENIE

- Opakowanie może być niebezpieczne dla dzieci. Wszystkie materiały opakowania (plastikowe worki, styropian itp.) należy schować w miejscu niedostępnym dla dzieci.
- Aby uniknąć obrażeń, po usunięciu śrub transportowych należy zakryć otwory zaślepkami. Nie należy przestawiać pralki bez założonych śrub transportowych. Przed przestawieniem pralki w inne miejsce należy wkręcić śruby transportowe. Śruby należy przechowywać w bezpiecznym miejscu na przyszłość.

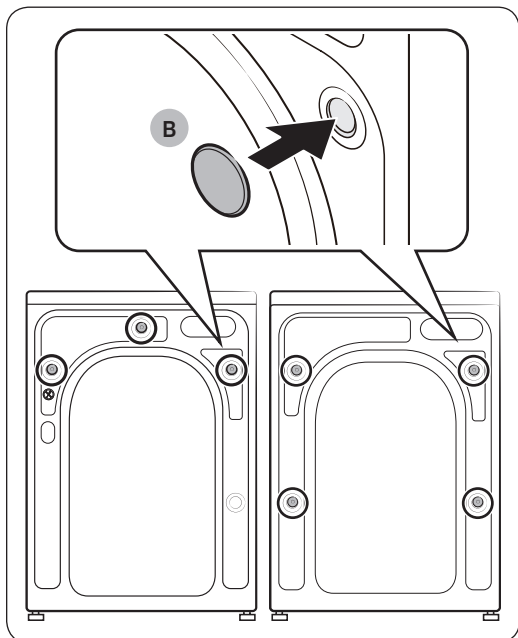


1. Należy zlokalizować śruby transportowe (oznaczone kółkiem na ilustracji) z tyłu pralki.
2. Za pomocą dołączonego klucza odkręć wszystkie śruby transportowe, obracając je w lewo.

UWAGA

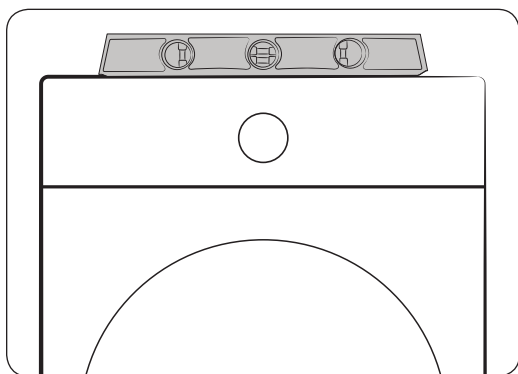
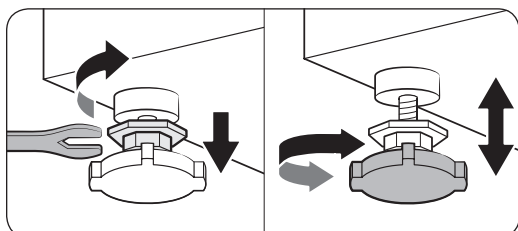
Śruby transportowe należy zachować do użytku w przyszłości.

Instalacja

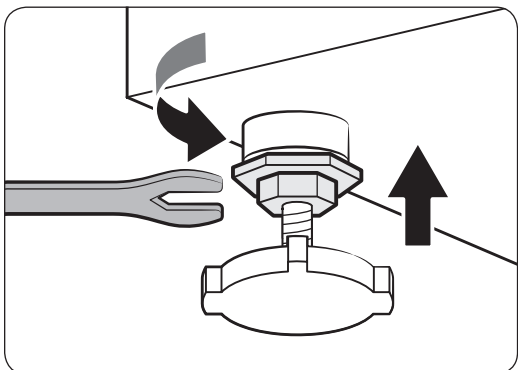


3. Nałóż **zaśleпки (B)** na otwory (oznaczone kółkiem na ilustracji).

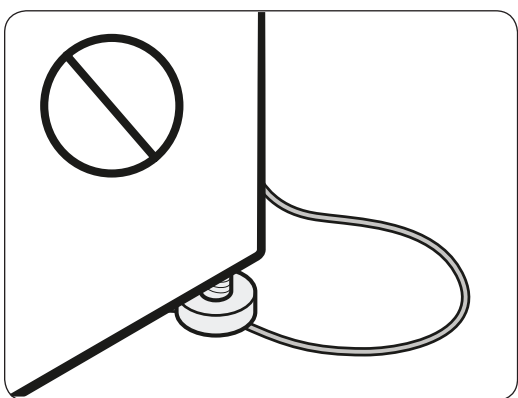
KROK 3 Regulacja nóżek poziomujących



1. Delikatnie przesunąć pralkę na właściwe miejsce. Użycie zbyt dużej siły może spowodować uszkodzenie nóżek poziomujących.
2. Wypoziomuj pralkę za pomocą nóżek poziomujących.



3. Po wy poziomowaniu dokręć nakrętki za pomocą klucza.



⚠ PRZESTROGA

Przy instalacji pralki należy upewnić się, że nóżki poziomujące nie stoją na przewodzie zasilającym.

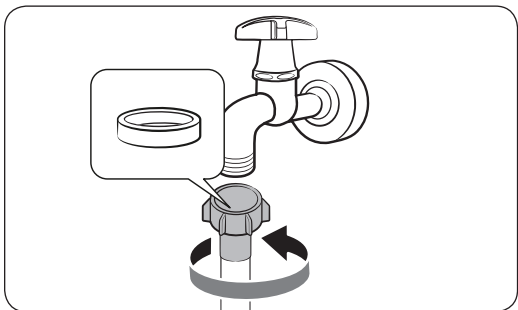
⚠ PRZESTROGA

Należy upewnić się, że wszystkie nóżki poziomujące stabilnie spoczywają na podłożu, aby pralka nie przesuwała się i nie pracowała głośno z powodu wibracji. Następnie należy sprawdzić, czy pralka chybcze się. Jeśli pralka nie chybcze się, można dokręcić nakrętki.

KROK 4 Podłączenie węża doprowadzającego wodę

Wygląd dołączonego węża doprowadzającego wodę może się różnić w zależności od modelu. Postępuj zgodnie z instrukcjami dołączonymi do danego węża.

Podłączenie do kranu z gwintem

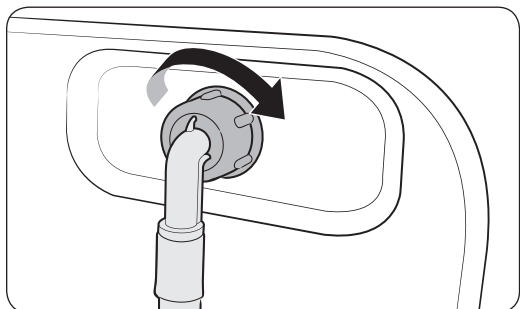


1. Podłącz wąż doprowadzający wodę do kranu, po czym przekręć go w prawo w celu dokręcenia.

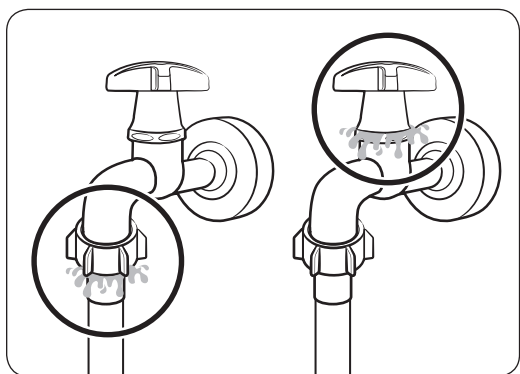
⚠ PRZESTROGA

Przed podłączeniem węża doprowadzającego wodę należy upewnić się, że w złączu węża znajduje się gumowa uszczelka. Nie wolno podłączać węża bez uszczelki lub z uszkodzoną uszczelką.

Instalacja



2. Drugi koniec węża doprowadzającego wodę podłącz do zaworu wlotowego z tyłu pralki, po czym przekręć go w prawo w celu dokręcenia.



3. Powoli odkręć kran i sprawdź, czy nie ma przecieków na połączeniach. Jeśli dochodzi do przecieków, powtórz czynności 1 i 2.

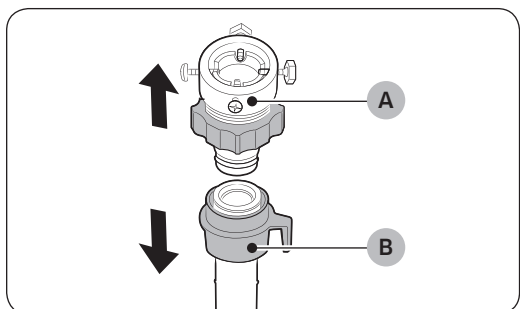
⚠ OSTRZEŻENIE

W przypadku wycieku wody należy zaprzestać korzystania z pralki i odłączyć ją od zasilania elektrycznego. Następnie należy skontaktować się z lokalnym centrum serwisowym firmy Samsung, jeśli woda cieknie z węża doprowadzającego wodę, lub wezwać hydraulika, jeśli woda cieknie z kranu. W przeciwnym razie może dojść do porażenia prądem.

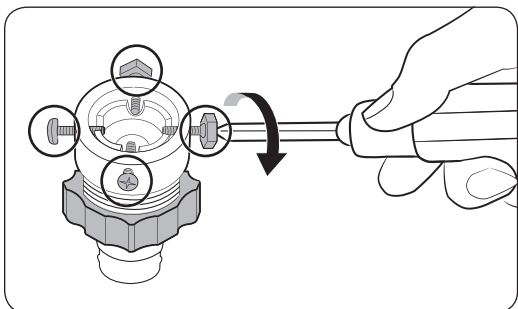
⚠ PRZESTROGA

Nie wolno rozciągać węża doprowadzającego wodę. Jeśli wąż jest zbyt krótki, należy wymienić go na dłuższy, wysokociśnieniowy.

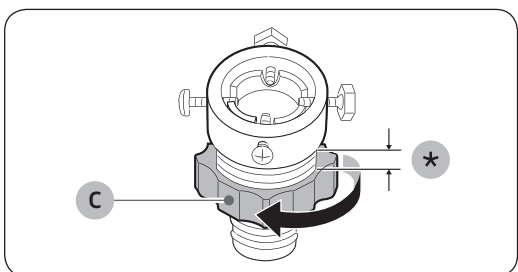
Podłączanie do kranu bez gwintu



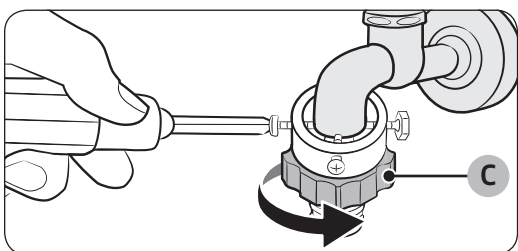
1. Zdejmij złączkę (A) z węża doprowadzającego wodę (B).



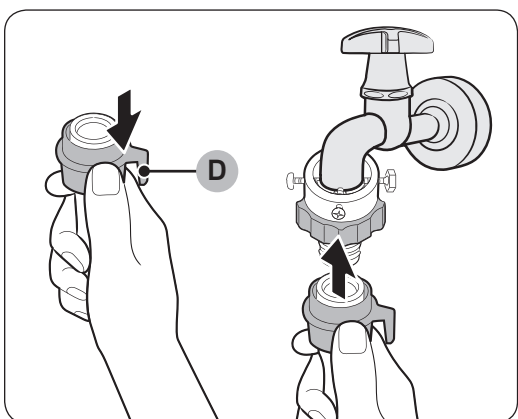
2. Za pomocą śrubokręta krzyżakowego poluzuj cztery śruby na złączce.



3. Chwyć złączkę i obróć **element (C)** w kierunku wskazanym przez strzałkę, aby odkręcić go o 5 mm (*).



4. Nałóż złączkę na kran i dokręć śruby, dosuwając złączkę do góry.
5. Obróć **element (C)** w kierunku wskazanym przez strzałkę, aby go dokręcić.



6. Przyłącz wąż doprowadzający wodę do złączki, ciągnąc w dół **element (D)** na wężu. Następnie zwolnij **element (D)**. Gdy wąż zostanie przymocowany do złączki, usłyszysz kliknięcie.

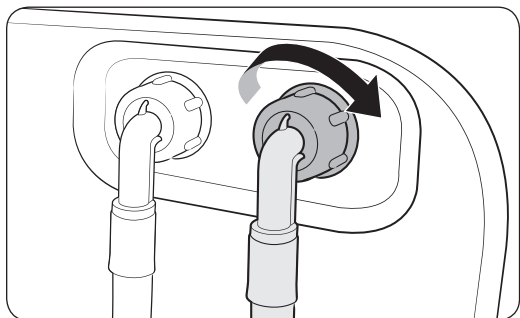
7. Aby dokończyć podłączenie węża doprowadzającego wodę, zobacz punkty 2 i 3 w części „Podłączenie do kranu z gwintem”.

Instalacja

UWAGA

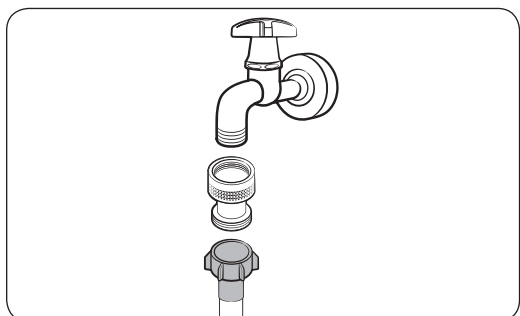
- Po podłączeniu węża doprowadzającego wodę do złączki pociągnij wąż w dół, aby upewnić się, że jest dobrze podłączony.
- Należy korzystać z typowych rodzajów kranów. Jeśli końcówka kranu jest kwadratowa lub zbyt duża, przed założeniem złączki na kran zdejmij pierścień dystansujący.

Modele z dodatkowym wlotem ciepłej wody:



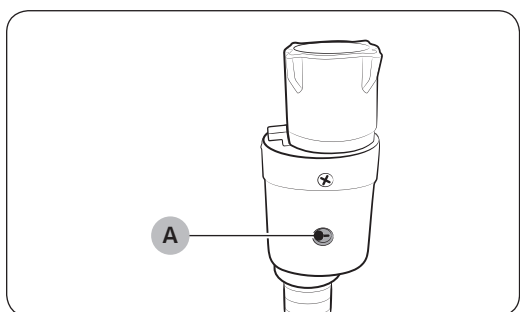
1. Podłącz czerwony koniec węża ciepłej wody do wlotu ciepłej wody w tylnej części urządzenia.
2. Podłącz drugi koniec węża ciepłej wody do kranu z ciepłą wodą.

Zawór zwrotny (tylko niektóre modele)



Przed podłączeniem węża doprowadzającego wodę do kranu należy podłączyć dostarczony zawór zwrotny do kranu, a następnie podłączyć do niego wąż doprowadzający wodę.

Wąż doprowadzający wodę z blokadą Aqua Stop (tylko niektóre modele)



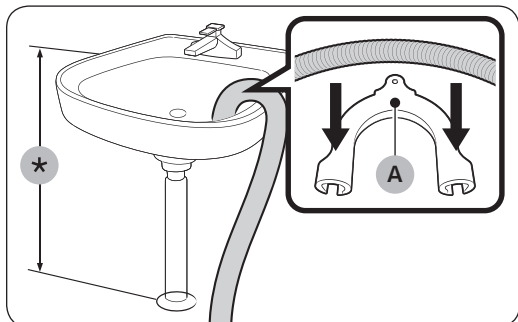
Wąż doprowadzający wodę z blokadą Aqua Stop ostrzega użytkowników o ryzyku wycieków wody. Wyczuwa przepływ wody, a **wskaźnik (A)** na środku zmienia kolor na czerwony w przypadku wycieku.

UWAGA

Końcówkę węża doprowadzającego wodę z blokadą Aqua Stop należy podłączyć do kranu, a nie do urządzenia.

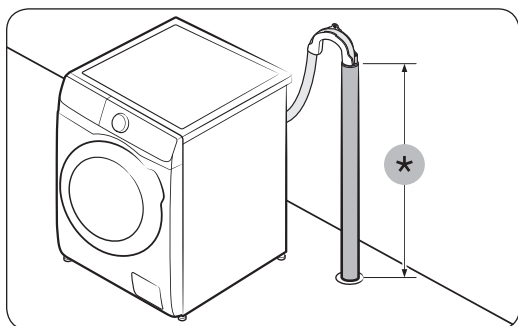
KROK 5 Usytuowanie węża odprowadzającego wodę

Wąż odprowadzający wodę można ustawić na trzy sposoby:



Nad krawędzią umywalki

Wąż odprowadzający wodę musi być umieszczony na wysokości od 60 do 90 cm (*) nad podłogą. Aby wylot węża odprowadzającego wodę był zgięty, należy użyć dostarczonej **plastikowej prowadnicy (A)**. Przymocuj prowadnicę do ściany hakiem, aby zapewnić stabilny odpływ.



W rurze odprowadzającej wodę

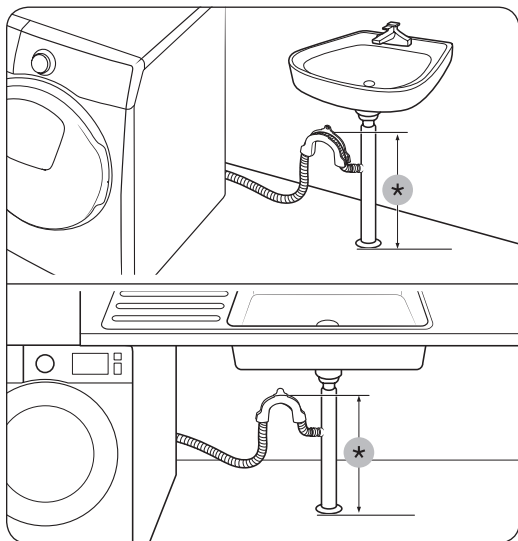
Rura odprowadzająca powinna znajdować się na wysokości od 60 do 90 cm (*). Zaleca się użycie pionowej rury o długości 65 cm.

- Aby upewnić się, że wąż odprowadzający wodę pozostaje w odpowiednim położeniu, należy użyć plastikowej prowadnicy węża (patrz rysunek).
- Aby zapobiec wyciekowi wody podczas jej odprowadzania, należy umieścić wąż odprowadzający wodę na głębokości 15 cm w rurze odprowadzającej.
- Aby zapobiec przemieszczaniu się węża odprowadzającego wodę, należy przymocować prowadnicę węża do ściany.

Wymagania dotyczące rury pionowej odpływu:

- Minimalna średnica 5 cm
- Minimalna przepustowość odpływu 60 litrów na minutę

Instalacja



W odgażeniu rury odprowadzającej wodę z umywalki


Odgażenie rury odprowadzającej musi znajdować się powyżej syfonu, aby koniec węża znajdował się co najmniej 60 cm nad podłogą.

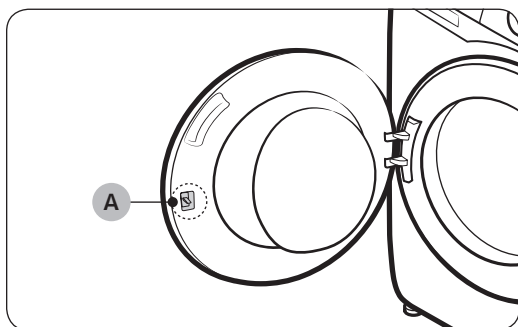
(*): 60 cm

⚠ PRZESTROGA

Przed podłączeniem rury odprowadzającej wodę należy zdjąć pokrywę z odgażenia rury odprowadzającej wodę z umywalki.

KROK 6 Włączenie zasilania

Podłącz przewód zasilający do gniazda ściennego o odpowiedniej wartości znamionowej, uziemionego i zabezpieczonego bezpiecznikiem lub wyłącznikiem automatycznym. Następnie naciśnij przycisk , aby włączyć pralkę.



📖 UWAGA

Zatrzask drzwiczek (dźwignia) (A) oryginalnie zaprojektowano, pozostawiając nieco luzu, aby ułatwić wsunięcie zatrzasku w drzwiczki.

📖 UWAGA


Jeśli drzwiczki są zablokowane podczas instalacji, należy podłączyć przewód zasilający i włączyć zasilanie. Drzwiczki zostaną odblokowane.

Przed rozpoczęciem



UWAGA

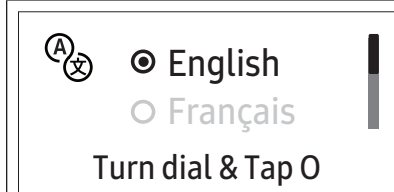

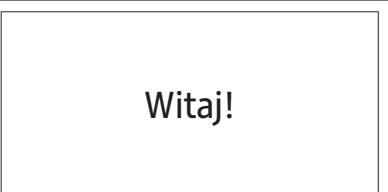
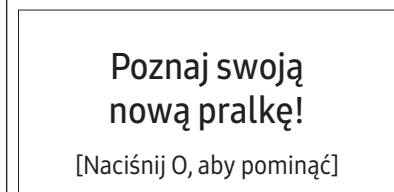
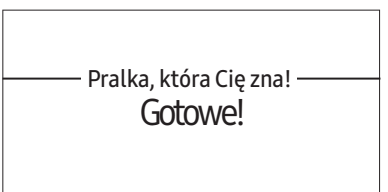
Przed pierwszym praniem należy uruchomić pełny cykl prania bez żadnych przedmiotów w bębnie.

Konfiguracja początkowa

- Po podłączeniu pralki po raz pierwszy na ekranie pojawia się procedura konfiguracji początkowej. Aby przeprowadzić procedurę, należy wykonać polecenia wyświetlane na ekranie.
- Konfigurację początkową przeprowadza się tylko raz. Aby sfinalizować konfigurację początkową, należy co najmniej raz włączyć program prania.
- Konfiguracja początkowa obejmuje wybór języka, kalibrację i krótki samouczek.
- Aby przejść do następnego ekranu, naciśnij przycisk  lub obróć **Pokrętko nawigacyjne**.

Kalibracja

- Konfiguracja początkowa obejmuje procedurę kalibracji, która następuje po wybraniu języka. Kalibrację należy przeprowadzić przed rozpoczęciem korzystania z pralki.
- Opróżnij bęben, po czym naciśnij i przytrzymaj przycisk , aby rozpocząć kalibrację.
- Po zakończeniu kalibracji zasilanie automatycznie wyłącza się i włącza.
- Aby powtórzyć kalibrację, naciśnij i przytrzymaj przez 3 sekundy przycisk  w celu przejścia do menu **Ustawienia**, po czym wybierz funkcję **Kalibracja**.

01 Wybór języka	02 Kalibracja	03 Ekran powitalny
 <p>English Français Turn dial & Tap O</p>	 <p>Opróżnij bęben przed rozpoczęciem kalibracji [Naciśnij O, aby pominąć]</p>	 <p>Witaj!</p>
04 Samouczek		
 <p>Poznaj swoją nową pralkę! [Naciśnij O, aby pominąć]</p>	 <p>Pralka, która Cię zna! Gotowe!</p>	

Przed rozpoczęciem

Wskazówki dotyczące prania

KROK 1 Sortowanie

Posortuj pranie według następujących kryteriów:

- Metka: tkaniny bawełniane, mieszane, syntetyki, jedwab, wełna i sztuczny jedwab.
- Kolor: oddziel rzeczy białe od kolorowych.
- Rozmiar: wymieszanie rzeczy różnych rozmiarów w bębnie zwiększa skuteczność prania.
- Delikatność: tkaniny delikatne należy prać oddzielnie, używając opcji Easy Iron (łatwe prasowanie) w przypadku rzeczy czystych, nowej odzieży z wełny, firanek i tkanin z jedwabiu. Należy sprawdzać metki ubrań.

UWAGA

Przed rozpoczęciem prania należy sprawdzić metki na ubraniach i odpowiednio je posortować.

KROK 2 Opróżnianie kieszeni

Opróżnij wszystkie kieszenie ubrań do prania

- Metalowe przedmioty, takie jak monety, szpilki i sprzączki w ubraniach mogą uszkodzić inne prane rzeczy, a także bęben.

Przewiń ubrania z guzikami i haftami na lewą stronę

- Otwarte suwaki w spodniach lub kurtkach podczas prania mogą uszkodzić bęben. Suwaki powinny być zapięte i zabezpieczone przy pomocy sznurka.
- Odzież z długimi sznurkami może zaczepić się o inne ubrania. Zawiąż sznurki przed rozpoczęciem prania.

KROK 3 Użycie siatki do prania

- Biustonosze (do prania w pralce) muszą znajdować się w siatce do prania. Części metalowe biustonoszy mogą przebić się przez materiał i uszkodzić inne prane rzeczy.
- Małe, lekkie ubrania, takie jak skarpetki, rękawiczki i chusteczki, mogą utknąć w okolicach drzwiczek. Umieść je w drobnej siatce do prania.
- Nie wolno prać pustej siatki do prania. Może to spowodować nietypowe wibracje, które mogą przesunąć pralkę i spowodować obrażenia ciała.

KROK 4 Pranie wstępne (w razie potrzeby)

W przypadku silnie zabrudzonych ubrań wybierz opcję Pranie wstępne dla wybranego programu. Z opcji Pranie wstępne nie można korzystać w przypadku wprowadzania detergentu bezpośrednio do bębna.

KROK 5 Ustalanie ilości wsadu

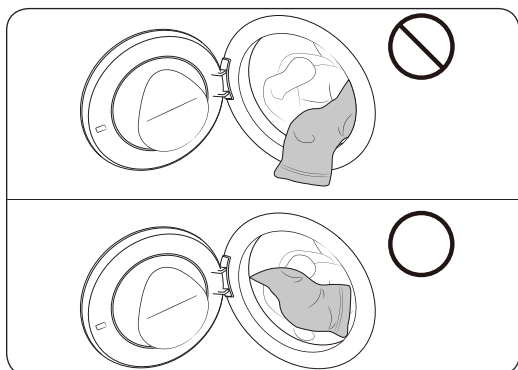
Nie wolno przeladowywać pralki. Przeladowanie może sprawić, że pralka nie będzie pracować prawidłowo. Informacje o pojemności dla poszczególnych typów prania można znaleźć na stronie 39.

UWAGA

Podczas prania pościeli lub poszewek na poduszki i kołdry czas prania może się wydłużyć, a efektywność wirowania obniżyć się. W przypadku pościeli lub poszewek na poduszki i kołdry zalecana maksymalna prędkość wirowania to 800 obr./min, a ilość wsadu wynosi 2,0 kg lub mniej.

PRZESTROGA

- Nierówno rozłożone pranie może zmniejszyć skuteczność wirowania.
- Nie trzaskaj drzwiczkami. Zamykaj drzwiczki delikatnie. W przeciwnym razie drzwiczki mogą nie zamknąć się poprawnie.



PRZESTROGA

Sprawdź, czy pranie zostało w całości włożone do bębna i nie zostało przytrzaśnięte drzwiczkami.

KROK 6 Użycie odpowiedniego rodzaju detergentu

Rodzaj detergentu zależy od rodzaju tkaniny (bawełna, syntetyk, tkanina delikatna, wełniana), koloru, temperatury prania oraz stopnia zabrudzenia. Należy stosować deterenty przeznaczone do użytku w pralkach automatycznych.

UWAGA

- Należy również postępować zgodnie z zaleceniami producenta detergentu z uwzględnieniem ciężaru prania, stopnia zabrudzenia i twardości wody na lokalnym obszarze. W razie wątpliwości dotyczących twardości wody należy skontaktować się z lokalnym zakładem wodociągowym.
- Nie wolno używać detergentu z tendencją do twardnienia lub krzepnięcia. Taki detergent może utrzymać się po cyklu płukania i zablokować odpływ.

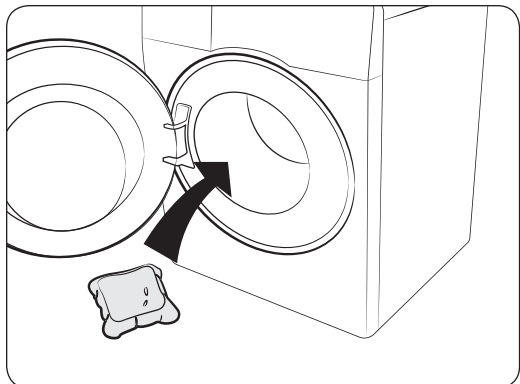
PRZESTROGA

Podczas prania wełny przy użyciu programu Wełna należy używać detergentu przeznaczonego do prania rzeczy wełnianych. W przypadku programu Wełna detergent w proszku może pozostać na praniu i spowodować jego odbarwienie.

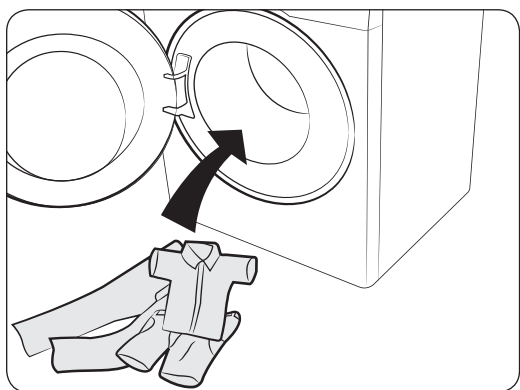
Przed rozpoczęciem

Kapsułki do prania

Aby uzyskać najlepsze efekty podczas korzystania z kapsułek do prania, należy przestrzegać poniższej instrukcji.



1. Umieść kapsułkę na dole pustego bębna w pobliżu tylnej części bębna.



2. Umieść pranie w bębnie, przykrywając kapsułkę.

PRZESTROGA

W przypadku programów z użyciem zimnej wody lub trwających krócej niż godzinę kapsułka może nie rozpuścić się całkowicie.

Zalecenia dotyczące detergentu

Zalecenia odnoszą się do zakresów temperatury podanych w tabeli programów.

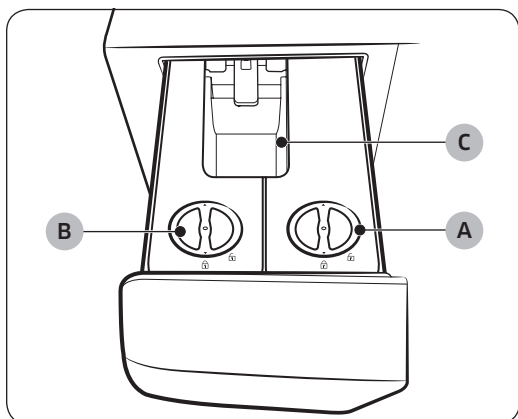
●	Zalecane	▲	Tylko detergent w płynie
–	Niezalecane	△	Tylko detergent w proszku

Program	Detergent			Temp. (°C)
	Uniwersalny	Do wełny i tkanin delikatnych	Specjalistyczny	
Eco 40–60	●	–	–	40–60
Pranie optymalne (tylko niektóre modele)	●	–	–	40
Bawełna	●	–	–	Niska temp. – 90
Pranie szybkie '15	▲	–	–	Niska temp. – 40
Super szybki (tylko niektóre modele)	●	–	–	Niska temp. – 40
Mieszane (tylko niektóre modele)	●	–	–	Niska temp. – 60
Mniej włókien	●	–	–	Niska temp. – 40
Ekonomiczne	●	–	–	Niska temp.
Syntetyki	●	–	–	Niska temp. – 60
Delikatne	–	▲	–	Niska temp. – 40
Ręczniki	●	–	–	Niska temp. – 90
Pościel	●	–	–	Niska temp. – 40
Koszule	●	–	–	Niska temp. – 60
Higieniczna para	●	–	–	Niska temp. – 90
Wełna	–	▲	–	Niska temp. – 40
Odzież wierzchnia	●	–	●	Niska temp. – 40
Odzież sportowa	●	–	–	Niska temp. – 40
Kolory	●	–	–	Niska temp. – 40
Jeansy	●	–	–	Niska temp. – 40
Dziecięce	●	–	–	Niska temp. – 90
Ciche pranie	●	–	–	Niska temp. – 40
Pochmurny dzień	●	–	–	Niska temp. – 60

Przed rozpoczęciem

Wskazówki dotyczące szuflady detergentów

Przy włączonej opcji automatycznego dozowania pralka dozuje odpowiednią ilość detergentu lub zmiękczacza do tkanin do każdego wsadu. Więcej informacji znajduje się poniżej:



A. Dozownik 1

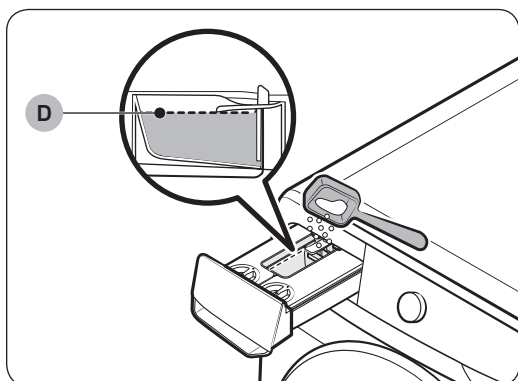
- W tym dozowniku można używać tylko detergentu w płynie.

B. Dozownik 2

- W tym dozowniku można używać zmiękczacza do tkanin w płynie lub detergentu w płynie.
- Ten dozownik jest domyślnie ustawiony na dozowanie zmiękczacza do tkanin. Można zmienić ustawienie, aby używać tego dozownika do dozowania detergentu. Więcej informacji można znaleźć w części „Dozownik” na stronie 44.

C. Przegródka ręcznego podawania detergentu

- Można użyć tej przegródki, aby dodać określoną ilość detergentu w płynie, detergentu w proszku lub zmiękczacza do tkanin do wykorzystania w jednym cyklu prania.



⚠ PRZESTROGA

- Nie wolno przekraczać linii MAX (D) podczas dodawania detergentu do przegródki ręcznego podawania detergentu. Może to znacząco wpłynąć na rezultat prania.
- Do czyszczenia bębna nie wolno używać środków czyszczących. Osady chemiczne w bębnie pogarszają efektywność prania.

PRZESTROGA

- Nie wolno używać pralki, gdy dozownik **1** lub **2** nie są włożone do szuflady detergentów.
 - Wyciek wody może spowodować porażenie prądem lub inne obrażenia.
- W szufladzie detergentów nie wolno używać poniższych rodzajów detergentów.
 - W formie tabletek, kapsułek, kulek lub siatek.
- W szufladzie detergentów nie wolno używać detergentu/zmiękczacza o wysokiej lepkości ani w formie żelu, ponieważ nie można zagwarantować ich właściwego przepływu.
 - Przed użyciem detergentu/zmiękczacza w pralce należy zapoznać się z instrukcjami ich producentów.
- Nie wolno przenosić dozownika wyjętego z szuflady detergentów na większe odległości. Należy włożyć dozownik z powrotem na miejsce.
 - W przeciwnym razie może dojść do wycieku zawartości dozownika w wyniku potrząśnięcia nim.
- Przed przesunięciem pralki należy opróżnić dozowniki w szufladzie detergentów, aby zapobiec rozlaniu ich zawartości na podłogę.
- Należy uważać, aby nie rozlać zmiękcza do tkanin na blat lub panel sterowania.

UWAGA

- Jeśli szuflada detergentów nie jest całkowicie zamknięta, zostanie wyświetlony komunikat „**Zamknij dozownik**”. Przed uruchomieniem pralki należy zamknąć szufladę detergentów.
- Jeśli na wyświetlaczu pojawi się komunikat „**Uzpełnij detergent w dozowniku autom.**”, „**Uzpełnij zmiękczac w dozowniku autom.**” lub „**Uzup. deterg. i zmięk. w dozowniku autom.**”, uzupełnij odpowiedni dozownik. Te komunikaty ostrzegawcze są wyświetlane tylko raz, jeśli po włączeniu pralka wykryje pustą przegródkę na detergent/zmiękczac.
- Detergent/zmiękczac nie jest automatycznie dozowany w programie Wełna . Aby dozować detergent/zmiękczac w programie Wełna, należy ręcznie ustawić poziom podawania detergentu/zmiękczacza.
- W przypadku specjalnego detergentu lub zmiękczacza (do wełny, ubranek dziecięcych itp.) należy dokupić dodatkowe dozowniki i używać nowych dozowników wyłącznie do specjalnego detergentu lub zmiękczacza.
- Otworzenie szuflady detergentów opuszkami palców może być trudne. Chwyć mocno uchwyt szuflady detergentów i pociągnij, aby ją otworzyć.
- Popchnij szufladę detergentów aż do końca, aby ją zamknąć. Gdy szuflada zostanie prawidłowo zamknięta, usłyszysz kliknięcie.
- Jeśli poczujesz, że zapach zmiękczacza jest słaby, ustaw wyższy poziom dla ilości podawanego zmiękczacza.
- Sprawdź otwory dozowników, odkręć zakrętki, aby je otworzyć, a następnie uzupełnij detergent i zmiękczac do linii poziomu maksymalnego (MAX).
- Nie wolno używać mieszanki detergentu i zmiękczacza.
- Dozowniki zawsze powinny mieć zamkniętą zakrętkę.

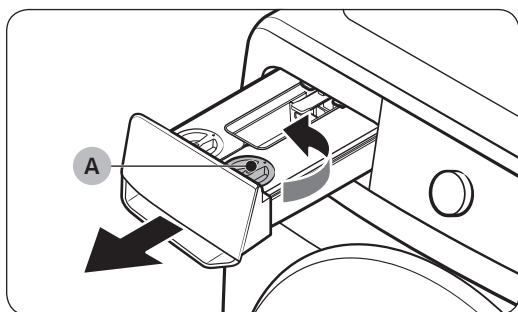
Umieszczanie środków piorących w dozowniku automatycznym

UWAGA

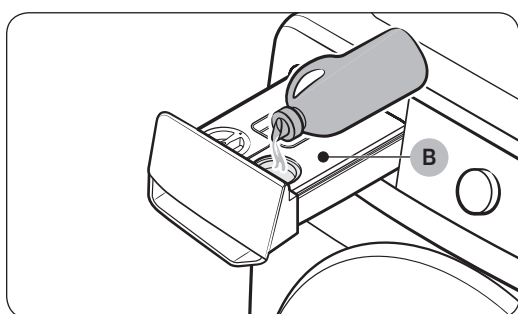
- Jeśli na wyświetlaczu pojawi się komunikat „**Uzpełnij detergent w dozowniku autom.**”, „**Uzpełnij zmiękczac w dozowniku autom.**” lub „**Uzup. deterg. i zmięk. w dozowniku autom.**”, uzupełnij odpowiedni dozownik.
- Jeśli komunikat alarmowy związany z uzupełnianiem nie znika po uzupełnieniu dozownika, wyłącz, a następnie włącz pralkę lub otwórz szufladę detergentów na ponad 3 sekundy i zamknij ją.
 - Pralka uruchomi funkcję wykrywania uzupełnionego detergentu lub zmiękczacza.

Przed rozpoczęciem

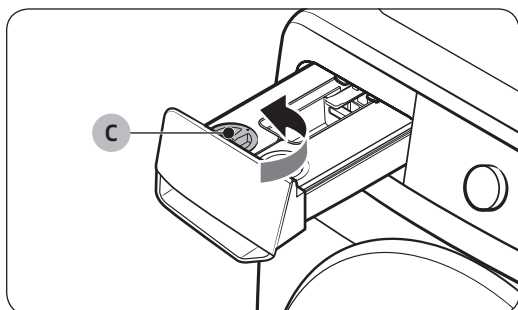
- Czas wykrywania może się różnić w zależności od typu detergentu lub zmiękczacza.



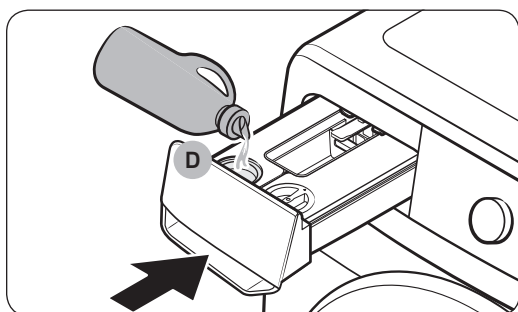
1. Pociągnij szufladę detergentów, aby ją otworzyć.
2. Obróć **zakrętkę dozownika 1 (A)** w lewo, aby go otworzyć.



3. Dodaj odpowiednią ilość detergentu do **dozownika 1 (B)**.
 - Po zakończeniu załóż zakrętkę z powrotem i obróć ją w prawo, aby zamknąć.



4. Obróć **zakrętkę dozownika 2 (C)** w lewo, aby go otworzyć.



5. Dodaj odpowiednią ilość zmiękczacza lub detergentu do **dozownika 2 (D)**.
 - Po zakończeniu załóż zakrętkę z powrotem i obróć ją w prawo, aby zamknąć.
6. Wsuń szufladę detergentów, aby ją zamknąć.
 - Popchnij szufladę detergentów aż do końca. Gdy szuflada zostanie prawidłowo zamknięta, usłyszysz kliknięcie.

PRZESTROGA

- Nie wolno dodawać detergentu ani zmiękczacza do szuflady bez włożonych dozowników.
 - Jeśli to zrobisz, wyczyść szufladę i włóż ponownie oba dozowniki.
- W dozowniku automatycznym należy używać wyłącznie detergentu lub zmiękczacza w płynie. Nie wolno używać detergentu w proszku.
- Upewnij się, że oba dozowniki są włożone prawidłowo.
 - W przeciwnym razie pralka może nie zacząć działać lub nie będzie dozować środków piorących.
- Przed uzupełnieniem dozownika tym samym lub innym typem detergentu lub zmiękczacza należy go wyczyścić.
- Detergentu ani zmiękczacza nie wolno pozostawiać w dozowniku automatycznym na okres dłuższy niż 6 tygodni.
- Nie wolno mieszać detergentu ze zmiękczaczem do tkanin w żadnym z dozowników.
- Aby zapobiec stwardnieniu detergentu lub zmiękczacza, po napełnieniu dozownika należy zamknąć go zakrętką.
- Nie wolno używać żadnych wybielaczy, które mogą powodować korozję lub wydzielanie się gazu.
- Nie wolno obracać żadnego z dozowników dołem do góry.
 - Może dojść do rozlania zawartości.
- Nie wolno naciskać na odpływ z tyłu każdego dozownika podczas jego przenoszenia.
 - Może to spowodować wyciek jego zawartości.
- W trakcie uzupełniania detergentu lub zmiękczacza do tkanin w odpowiednim dozowniku należy zachować ostrożność.
 - Może dojść do rozlania zawartości.
- Podczas wyciągania dozownika **1** lub **2** w celu sprawdzenia pozostałej zawartości (po wyświetleniu komunikatu o błędzie lub jeszcze przed jego wyświetleniem) szuflada może zawierać resztki środka piorącego lub może on wyciekać ze spodu szuflady.
- Upewnij się, czy wszystkie dozowniki w szufladzie detergentów są puste przed przestawieniem pralki w inne miejsce.
- Poziom podawania lub uzupełniania detergentu lub zmiękczacza zależy od ich typu lub pozostałej ilości.
- Jeśli na wyświetlaczu pojawi się komunikat „**Uzpełnij detergent w dozowniku autom.**”, „**Uzpełnij zmiękczacze w dozowniku autom.**” lub „**Uzup. deterg. i zmięk. w dozowniku autom.**”, natychmiast uzupełnij odpowiedni dozownik. Zbyt późne uzupełnienie może spowodować zmniejszenie poziomu podawania środka.
- Stosowanie detergentu bezpośrednio na pranie powoduje odbarwienia. Detergent należy dodawać do dozownika.
- Nie wolno używać stwardniałego detergentu ani zmiękczacza.

UWAGA

- Wilgoć w przegródce ręcznego podawania detergentu powoduje przywieranie detergentu. Dlatego przed dodaniem detergentu w proszku należy usunąć wilgoć suchą szmatką.
- Należy używać jedynie detergentu i wybielacza do pralek automatycznych.
- W szufladzie detergentów nie wolno używać detergentu lub zmiękczacza o wysokiej lepkości ani w formie żelu, ponieważ nie można zagwarantować ich właściwego przepływu.
 - Przed użyciem detergentu/zmiękczacza w pralce należy zapoznać się z instrukcjami ich producentów.

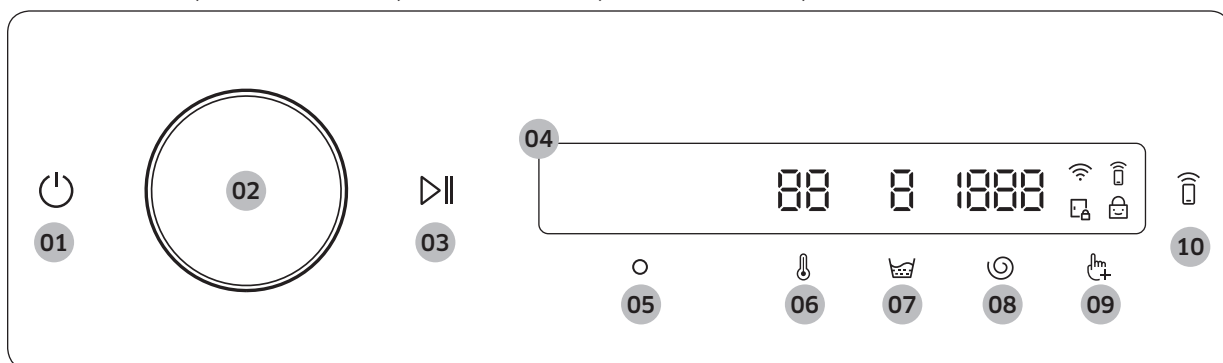
Obsługa

UWAGA

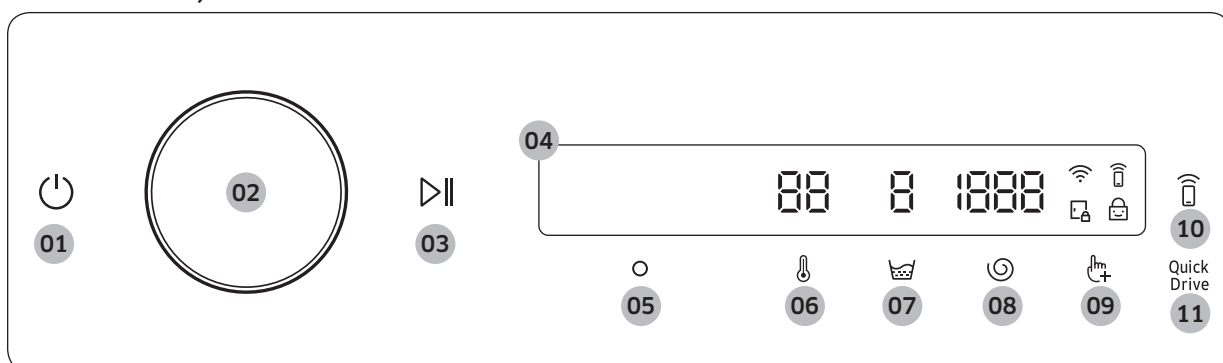
Nazwy programów i funkcji, które pojawiły się w tej instrukcji, mogą różnić się od nazw programów i funkcji nabytego produktu.






Panel sterowania



WW**B*7*****, WW**B*5*****, WW**D*7*****, WW**D*6*****, WW**D*5*****







WW**B*9*****, WW**D*8*****



01 Zasilanie 	<p>Naciśnij, aby włączyć lub wyłączyć pralkę.</p> <ul style="list-style-type: none">• Jeśli żadna operacja nie zostanie wykonana na panelu sterowania przez 10 minut od włączenia pralki, urządzenie automatycznie wyłączy się.• Pralka automatycznie wyłącza się także po zakończeniu programu. <p> PRZESTROGA</p> <p>Nie należy naciskać przycisku  w celu wyłączenia pralki w trakcie wykonywania programu prania. Aby wyłączyć pralkę, należy najpierw nacisnąć i przytrzymać przycisk  w celu wstrzymania programu, a następnie nacisnąć przycisk  w celu wyłączenia pralki.</p>
02 Pokrętko nawigacyjne	<p>Obracając Pokrętko nawigacyjne w lewo i w prawo, można przechodzić między programami i funkcjami.</p> <p>Po obróceniu pokrętki nawigacyjnej na wyświetlaczu LCD pojawia się wybrana funkcja (program, opcja i ustawienie).</p>

03 Start/Pauza ▷	Naciśnij i przytrzymaj, aby uruchomić lub wstrzymać operację.
04 Wyświetlacz	Wyświetlacz pokazuje informacje o bieżącym programie i szacowany pozostały czas lub komunikat informacyjny w przypadku wystąpienia problemu.  UWAGA Rzeczywisty czas prania może różnić się od szacunkowego czasu wyświetlanego początkowo na panelu sterowania po wybraniu programu.
05 OK ○	Naciśnij, aby potwierdzić wybór funkcji lub ustawienia.
06 Temp. 🌡	Naciśnij, aby zmienić temperaturę wody dla wybranego programu. • Wskaźnik nad przyciskiem pokazuje ustawienie domyślne lub wybrane.
07 Płukanie 🧼	Naciśnij, aby zmienić liczbę cykli płukania dla wybranego programu. • Wskaźnik nad przyciskiem pokazuje ustawienie domyślne lub wybrane.
08 Wirowanie 🌀	Naciśnij, aby zmienić prędkość wirowania dla wybranego programu. • Wskaźnik nad przyciskiem pokazuje ustawienie domyślne lub wybrane.
09 Opcje 🖱	Naciśnij, aby otworzyć menu Opcje. Naciśnij i przytrzymaj przez 3 sekundy, aby otworzyć menu Ustawienia.
10 Smart Control 📶	Naciśnij, aby włączyć lub wyłączyć funkcję Smart Control. Naciśnij i przytrzymaj, aby przejść do trybu parowania w celu nawiązania połączenia z aplikacją SmartThings. • Gdy funkcja Smart Control jest włączona, pralkę można sterować zdalnie za pomocą aplikacji SmartThings zainstalowanej na smartfonie lub tablecie (z systemem Android lub iOS).
11 Quick Drive (tylko model WW**B*9*****, WW**D*8*****)	Naciśnij, aby włączyć lub wyłączyć funkcję Quick Drive. Można skrócić całkowity czas prania przy wybranych ustawieniach programu. Niektóre programy nie oferują funkcji Quick Drive.  UWAGA Funkcja Quick Drive jest niedostępna, gdy temperatura jest ustawiona na 90 °C.

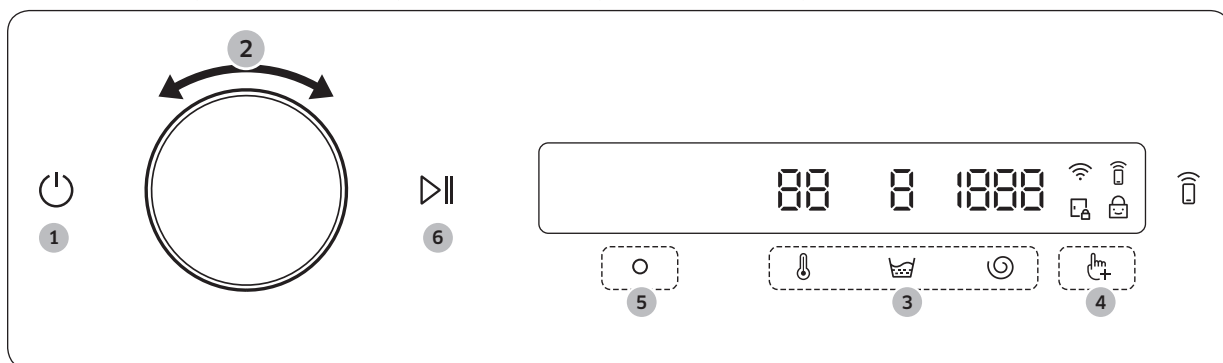
Opis ikon

	Wi-Fi	• Ta ikona oznacza, że pralka jest połączona z siecią Wi-Fi.
	Smart Control	• Ta ikona oznacza, że funkcja Smart Control jest włączona. • Więcej informacji na temat funkcji Smart Control znajduje się na stronie 48 .
	Blokada drzwiczek	• Ta ikona oznacza, że drzwiczki są zablokowane i nie można ich otworzyć. • Drzwiczki blokują się automatycznie i wskaźnik świeci się podczas wykonywania programu. • Drzwiczki można otworzyć, gdy ta ikona zgaśnie.
	Blok. rodzi.	• Ta ikona oznacza, że funkcja Blok. rodzi. jest włączona. • Więcej informacji na temat funkcji Blok. rodzi. znajduje się na stronie 45 .

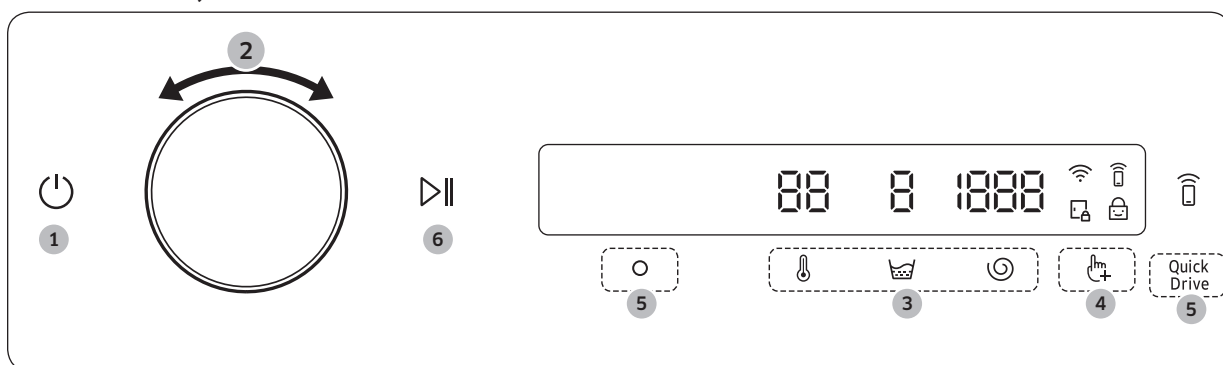
Obsługa




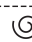
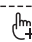
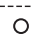

Ustawianie programu

WW**B*7*****, WW**B*5*****, WW**D*7*****, WW**D*6*****, WW**D*5*****



WW**B*9*****, WW**D*8*****



1. Naciśnij przycisk , aby włączyć pralkę.
2. Obróć **Pokrętko nawigacyjne**, aby wybrać żądany program.
 - Aby uzyskać więcej informacji, patrz **Omówienie programów** na stronie 39.
3. Naciśnij przycisk ,  lub , aby zmienić domyślne ustawienia programu.
4. Naciśnij przycisk , a następnie obróć **Pokrętko nawigacyjne**, aby wybrać funkcję dodatkową w menu **Opcje**.
 - Aby uzyskać więcej informacji, patrz **Opcje** na stronie 42.
5. Naciśnij , aby zmienić ustawienia wybranej funkcji dodatkowej.
 - W przypadku modelu WW**B*9*****, WW**D*8***** można nacisnąć opcję **Quick Drive**, aby włączyć lub wyłączyć tę funkcję.
 - Nie dla wszystkich programów dostępne są funkcje dodatkowe.
6. Naciśnij i przytrzymaj przycisk , aby rozpocząć pracę.
 - Po ustawieniu żądanego programu na ekranie wyświetlany jest krótki opis programu, maksymalny wsad i czas trwania programu. Można również sprawdzić postęp wykonywania programu, jego pozostały czas oraz kody informacyjne.

Omówienie programów

Program	Opis	Maks. wsad (kg)
Eco 40–60	<ul style="list-style-type: none"> Do prania normalnie zabrudzonej odzieży bawełnianej, którą można prać w temperaturze 40°C lub 60°C w tym samym programie. Program ten jest używany do oceny zgodności z przepisami Ecodesign UE. Ten program jest ustawiony domyślnie. 	Maks.
Pranie optymalne (tylko niektóre modele)	<ul style="list-style-type: none"> Dostosowuje ilość detergentu i program w zależności od ładunku i stopnia zabrudzenia. Z tego programu najlepiej korzystać razem z funkcją automatycznego dozowania. 	Maks.
Bawełna	<ul style="list-style-type: none"> Bawełna, bielizna pościelowa, obrusy, bielizna, ręczniki i koszule. Czas prania i liczba cykli płukania są automatycznie dostosowywane do wsadu. Do prania lekko zabrudzonej odzieży bawełnianej w nominalnej temperaturze 20 °C. 	Maks.
Pranie szybkie '15	<p>Do szybkiego prania lekko zabrudzonych rzeczy; wsad o wadze do 2,0 kg.</p> <ul style="list-style-type: none"> Stosuj maksymalnie 20 g detergentu. Stosowanie większej ilości detergentu niż 20 g może powodować pozostawianie jego resztek na praniu. W przypadku detergentu w płynie stosuj maksymalnie 20 ml. 	2
Super szybki (tylko niektóre modele)	<ul style="list-style-type: none"> Szybkie pranie rzeczy codziennego użytku, jak np. bielizny czy koszulek. Czas trwania programu zależy od warunków doprowadzenia wody, wsadu i rodzaju prania. 	5
Mieszane (tylko niektóre modele)	<ul style="list-style-type: none"> Do tkanin bawełnianych i syntetycznych. 	5
Mniej włókien	<ul style="list-style-type: none"> Użyj tego programu, aby zmniejszyć ilość mikrowłókien powstających podczas prania odzieży syntetycznej. 	2
Ekonomiczne	<ul style="list-style-type: none"> Program prania w niskiej temperaturze z technologią ekologicznych bąbelków (Eco Bubble), pomaga zmniejszyć zużycie energii elektrycznej. 	4
Syntetyki	<ul style="list-style-type: none"> Do tkanin wykonanych z poliestru (diolen, trevira), poliamidu (perlon, nylon) lub podobnych materiałów. 	4
Delikatne	<ul style="list-style-type: none"> Tkaniny delikatne, biustonosze, bielizna damska (jedwabna) i inne tkaniny przeznaczone wyłącznie do prania ręcznego. W celu uzyskania najlepszych rezultatów należy używać detergentu w płynie. 	2
Ręczniki	<ul style="list-style-type: none"> Do ręczników kąpielowych, ściereczek i mat. 	4

Obsługa

Program	Opis	Maks. wsad (kg)
Pościel	<ul style="list-style-type: none"> Bielizna pościelowa, prześcieradła, poszewki itp. W celu uzyskania najlepszych efektów należy prać tylko 1 rodzaj pościeli. 	2
Koszule	<ul style="list-style-type: none"> Do koszul, koszulek i bluzek z bawełny, włókna syntetycznego. 	2
Higieniczna para	<ul style="list-style-type: none"> Tkaniny bawełniane i lniane, które bezpośrednio stykają się ze skórą, np. bielizna. W celu uzyskania optymalnych wyników higienicznych wybierz temperaturę przynajmniej 60°C. Programy z wykorzystaniem pary mają działanie przeciwalergiczne i eliminują bakterie (sterylizują). 	4
Wełna	<ul style="list-style-type: none"> Wyłącznie do tkanin wełnianych przeznaczonych do prania w pralkach. Program Wełna obejmuje delikatne pulsowanie i namaczanie, aby chronić włókna wełniane przed skurczeniem lub zniekształceniem. Zaleca się używanie neutralnego detergentu. 	2
Odzież wierzchnia	<ul style="list-style-type: none"> Odzież wierzchnia, narciarska i sportowa wykonana z materiałów funkcjonalnych, takich jak spandex, stretch i mikrofibra. 	2
Odzież sportowa	<ul style="list-style-type: none"> Do prania odzieży sportowej, takiej jak bluzy, spodnie treningowe, koszulki, topy i inne. Program ten zapewnia skuteczne usuwanie zabrudzeń z kontrolowanym obrotem bębna do pielęgnacji tkanin specjalnych. 	2
Kolory	<ul style="list-style-type: none"> Obejmuje dodatkowe cykle płukania i niższe obroty, dzięki czemu rzeczy są prane delikatnie i dokładnie płukane. 	4
Jeansy	<ul style="list-style-type: none"> Obejmuje wyższy poziom wody w praniu zasadniczym i dodatkowy cykl płukania, co zapewnia usunięcie całego detergentu w proszku. 	3
Dziecięce	<ul style="list-style-type: none"> Pranie w wysokiej temperaturze z dodatkowymi cyklami płukania w celu usunięcia pozostałości detergentu. 	4
Ciche pranie	<ul style="list-style-type: none"> Do redukcji hałasu i wibracji podczas pracy. 	4
Pochmurny dzień	<ul style="list-style-type: none"> Do optymalnego suszenia przy odwirowaniu w warunkach wysokiej wilgotności powietrza. 	Maks.
Płukanie+Wirowanie	<ul style="list-style-type: none"> Obejmuje dodatkowy proces płukania po użyciu płynu do zmiękczenia tkanin. 	Maks.
Odpompow./Wirow.	<ul style="list-style-type: none"> Do odprowadzania wody z bębna i włączania dodatkowego wirowania w celu skutecznego usunięcia wilgoci z tkanin. 	Maks.

Program	Opis	Maks. wsad (kg)
Czyszczenie bębna+ (tylko niektóre modele)	<ul style="list-style-type: none"> • Czyści bęben, usuwając brud i bakterie. • Czyści gumową uszczelkę drzwiczek, usuwając z niej brud. • Należy wykonywać co 40 cykli prania bez użycia detergentu lub wybielacza. Po każdym 40 cyklach prania wyświetlany jest komunikat powiadomienia. • Należy upewnić się, że bęben jest pusty. • Do czyszczenia bębna nie należy używać środków czyszczących. 	–
Czyszczenie bębna (tylko niektóre modele)	<ul style="list-style-type: none"> • Czyści bęben, usuwając brud i bakterie. • Należy wykonywać co 40 cykli prania bez użycia detergentu lub wybielacza. Po każdym 40 cyklach prania wyświetlany jest komunikat powiadomienia. • Należy upewnić się, że bęben jest pusty. • Do czyszczenia bębna nie należy używać środków czyszczących. 	–



UWAGA

- Ładowanie pralki lub pralko-suszarki wykorzystywanych w gospodarstwie domowym do pojemności wskazanej przez producenta w przypadku poszczególnych programów przyczynia się do oszczędzania wody i energii.
- Poziom hałasu i ilość pozostałej wilgoci zależą od szybkości wirowania: im wyższa szybkość wirowania w fazie wirowania, tym głośniejszy hałas i większa skuteczność w odprowadzaniu wilgoci.
- Najbardziej energooszczędne są programy, które wymagają niższej temperatury i trwają dłużej.




Obsługa

Opcje

Korzystanie z menu Opcje

1. Naciśnij przycisk .
2. Obróć **Pokrętko nawigacyjne**, aby wybrać żadaną funkcję dodatkową.
3. Naciśnij przycisk , aby zmienić ustawienia wybranej funkcji lub ją uruchomić.




UWAGA

- Aby powrócić do ekranu głównego, należy ponownie nacisnąć przycisk  lub obrócić **Pokrętko nawigacyjne** do pozycji **Zapisz i wróć** i nacisnąć przycisk .
- Jeśli wybrana funkcja nie jest obsługiwana, wyświetlany jest komunikat „**Nieobsługiwane**” i przycisk  nie jest aktywny.
- Po wybraniu funkcji dodatkowej na krótko pojawia się komunikat pomocy przy pierwszych dziesięciu przypadkach użycia.

Quick Drive (tylko niektóre modele)

Można skrócić całkowity czas prania przy wybranych ustawieniach programu.

Niektóre programy nie oferują funkcji Quick Drive.




1. Wybierz program i w razie potrzeby zmień jego ustawienia.
2. Naciśnij przycisk .
3. Obróć **Pokrętko nawigacyjne** do pozycji **Quick Drive**, a następnie naciśnij przycisk .
4. Naciśnij i przytrzymaj przycisk .

UWAGA

Funkcja Quick Drive jest niedostępna, gdy temperatura jest ustawiona na 90 °C.




Pranie wstępne

Można dodać cykl prania wstępnego przed cyklem prania zasadniczego.

1. Wybierz program i w razie potrzeby zmień jego ustawienia.
2. Naciśnij przycisk .
3. Obróć **Pokrętko nawigacyjne** do pozycji **Pranie wstępne**, a następnie naciśnij przycisk .
4. Naciśnij i przytrzymaj przycisk .




Pranie inten.

Mocno zabrudzone pranie. Czas pracy dla każdego programu jest dłuższy niż normalnie.

1. Wybierz program i w razie potrzeby zmień jego ustawienia.
2. Naciśnij przycisk .
3. Obróć **Pokrętko nawigacyjne** do pozycji **Pranie inten.**, a następnie naciśnij przycisk .
4. Naciśnij i przytrzymaj przycisk .




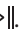
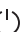
Aktywna piana

Ta funkcja pomaga w usuwaniu różnych uporczywych plam. Po wybraniu funkcji Aktywna piana rzeczy są dokładnie namaczone w bąbelkach wody w celu zapewnienia skuteczności prania.

1. Wybierz program i w razie potrzeby zmień jego ustawienia.
2. Naciśnij przycisk .
3. Obróć **Pokrętko nawigacyjne** do pozycji **Aktywna piana**, a następnie naciśnij przycisk 
 - Funkcja Aktywna piana wydłuża program o maks. 30 minut. Jest dostępna w przypadku następujących programów: Bawełna, Super szybki, Syntetyki, Ręczniki, Pościel, Koszule, Higieniczna para, Odzież sportowa, Jeansy, Dziecięce, Ciche pranie, Mieszane i Pochmurny dzień
4. Naciśnij i przytrzymaj przycisk .

Opóź. zakoń.

Istnieje możliwość ustawienia pralki na automatyczne dokończenie prania z opóźnieniem od 1 do 24 godzin (w odstępach co godzinę lub 10 minut). Wyświetlona godzina wskazuje czas zakończenia prania.

1. Wybierz program i w razie potrzeby zmień jego ustawienia.
2. Naciśnij przycisk .
3. Obróć **Pokrętko nawigacyjne** do pozycji **Opóź. zakoń.**, a następnie naciśnij przycisk .
4. Obróć **Pokrętko nawigacyjne**, aby wybrać żądany czas, a następnie naciśnij przycisk .
5. Naciśnij i przytrzymaj przycisk 
 - Na wyświetlaczu pokazywany jest stan, a pralka obraca bębniem, aby zważyć ubrania (jeśli ważenie ładunku jest domyślnie ustawione dla wybranego programu). Po zakończeniu ważenia na wyświetlaczu pokazywany jest czas pozostały do zakończenia programu prania.
 - Aby anulować opóźnione zakończenie, naciśnij przycisk  w celu ponownego uruchomienia pralki.

Praktyczny przypadek




Chcesz, aby 2-godzinny program zakończył się za 3 godziny. W tym celu należy dodać do bieżącego programu opcję Opóź. zakoń. z 3-godzinnym ustawieniem i nacisnąć przycisk **Start/Pauza** o 14:00. Co stanie się dalej? Pralka rozpocznie pracę o 15:00 i skończy o 17:00. Poniżej przedstawiono oś czasu dla tego przykładu.



Obsługa

Dozownik

Dozownik **1**, **2** można ustawić na dozowanie zmiękczacza w płynie lub detergentu w płynie. W tym celu przed zamianą zmiękczacza na detergent należy uruchomić funkcję **Czyszczenie pompy**.





1. Naciśnij przycisk .
2. Obróć **pokrętko nawigacyjne** do pozycji **Dozownik 1**, **2**, a następnie naciśnij .
3. Naciśnij przycisk , aby wybrać opcję **Zmiękczacze** lub **Detergent**.
 - Domyślnym ustawieniem jest **Zmiękczacze** i można je zmienić na **Detergent**.

UWAGA

- Jeśli dozownik **1**, **2** został ustawiony na dozowanie detergentu, pralka nie może dozować zmiękczacza podczas programu prania. Aby użyć zmiękczacza, dodaj go do bębna lub **przegródki ręcznego podawania detergentu (A)** po zakończeniu programu, a następnie uruchom program **Płukanie+Wirowanie**.
- Jeśli dozownik **1**, **2** został ustawiony na dozowanie detergentu, aby użyć specjalnego detergentu (do wełny, ubranek dziecięcych itp.), należy dodać go do bębna lub **przegródki ręcznego podawania detergentu (A)**.
- Gdy oba dozowniki są ustawione na dozowanie detergentu, pralka zużywa najpierw detergent w dozowniku **2**.

Czyszczenie pompy

Funkcji tej można użyć do czyszczenia nagromadzonych w pompie pozostałości detergentu lub zmiękczacza. Z tej funkcji należy korzystać po opróżnieniu i wyczyszczeniu dozownika.





1. Naciśnij przycisk .
2. Wlej wodę do linii poziomu maksymalnego (**MAX**).
3. Obróć **pokrętko nawigacyjne** do pozycji **Czyszczenie pompy**, a następnie naciśnij przycisk .
4. Naciśnij , aby wybrać odpowiednią pompę dozownika, która ma być wyczyszczona.
 - Można wybrać ustawienie **Dozownik 1**, **Dozownik 2** lub **Dozownik 1 / 2**.
5. Naciśnij przycisk , aby rozpocząć czyszczenie.
 - Z dozownika będzie wypływać woda.

UWAGA

- Z tej funkcji należy korzystać przed zmianą rodzaju środka piorącego (detergentu lub zmiękczacza) używanego w dozowniku.
- Funkcji tej można użyć do czyszczenia nagromadzonych w pompie dozownika pozostałości detergentu lub zmiękczacza.
- Przed zastosowaniem tej funkcji należy opróżnić i wyczyścić dozownik. W przeciwnym razie wewnątrz bębna mogą powstawać pęcherzyki powietrza.

Moje programy


Można dodać lub usunąć programy, aby utworzyć własną listę programów.





1. Naciśnij przycisk .
2. Obróć **Pokrętko nawigacyjne** do pozycji **Moje programy**, a następnie naciśnij przycisk 
 - Programy można edytować w celu utworzenia własnej listy programów tylko wówczas, gdy pralka nie pracuje.
3. Obróć **Pokrętko nawigacyjne**, aby wybrać żądany program.
4. Naciśnij przycisk , aby dodać lub usunąć wybrany program.
 - Po dodaniu lub usunięciu programu lista jest zapisywana automatycznie.
5. Po zakończeniu tworzenia listy funkcji Moje programy naciśnij przycisk , aby powrócić do ekranu programów.

UWAGA



- Programów Eco 40–60 i Czyszczenie bębna+/Czyszczenie bębna nie można usunąć z listy programów.
- Listę Moje programy można również edytować w aplikacji SmartThings.

Blok. rodzi.

Aby zapobiec przypadkowemu uruchomieniu lub zmianie ustawień pralki przez dzieci, funkcja Blok. rodzi. blokuje wszystkie przyciski z wyjątkiem przycisków  i .

1. Naciśnij przycisk .
2. Obróć **Pokrętko nawigacyjne** do pozycji **Blok. rodzi.**, a następnie naciśnij przycisk .
3. Naciśnij przycisk , aby wybrać opcję **Wł.** lub **Wył.**.
 - Gdy funkcja jest włączona, świeci się ikona Blok. rodzi. .




UWAGA

- Gdy funkcja Blok. rodzi. jest włączona, zablokowane są wszystkie przyciski z wyjątkiem przycisków  i . Drzwiczki pralki również się blokują.
- Naciśnięcie przycisku przy włączonej funkcji Blok. rodzi. powoduje zadziałanie alarmu i wyświetlenie komunikatu „Blokada rodzicielska wł.”.
- Gdy funkcja Blok. rodzi. jest włączona, nie można otworzyć drzwiczek po zakończeniu programu prania. Przed otwarciem drzwiczek w celu wyjęcia prania należy wyłączyć funkcję.



Obsługa

Ustawienia

Korzystanie z menu Ustawienia

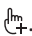


1. Naciśnij i przytrzymaj przez 3 sekundy przycisk .
2. Obróć **Pokrętko nawigacyjne**, aby wybrać żądane ustawienie systemu, a następnie naciśnij przycisk .
3. Naciśnij przycisk , aby zmienić lub uruchomić wybrane ustawienie.

UWAGA

Aby powrócić do ekranu głównego, należy ponownie nacisnąć przycisk  lub obrócić **Pokrętko nawigacyjne** do pozycji **Zapisz i wróć** i nacisnąć przycisk .

Twierdź wody




Ustaw twierdź wody odpowiednio do regionu. Poziom stężenia detergentu dopasowuje się automatycznie zgodnie z ustawieniem twierdź wody.

1. Naciśnij i przytrzymaj przez 3 sekundy przycisk .
 2. Obróć **pookrętko nawigacyjne** do pozycji **Twierdź wody**, a następnie naciśnij przycisk .
 3. Naciśnij przycisk , aby wybrać żądane ustawienie.
- Domyślnym ustawieniem dla funkcji **Twierdź wody** jest **Średni**. Zmiana ustawienia powoduje dostosowanie ilości dozowanego detergentu.

Ustawienie Twierdź wody	Miękka	Średni	Twarda
Ilość dozowanego detergentu	Zmniejszona	Zwykła	Zwiększona



Program AI

Ta funkcja pozwala zapisać często używane programy i ustawienia. Po włączeniu tej funkcji pralka zapamiętuje najczęściej używane programy i ich ustawienia (Temp., Płukanie, Wirowanie) i wyświetla je w kolejności częstości używania.

1. Naciśnij i przytrzymaj przez 3 sekundy przycisk .
2. Obróć **Pokrętko nawigacyjne** do pozycji **Program AI**, a następnie naciśnij przycisk .
3. Naciśnij przycisk , aby wybrać opcję **Wł.** lub **Wył.**.
 - Domyślnym ustawieniem jest **Wł.**. Aby zaprzestać korzystania z tej funkcji, należy wybrać ustawienie **Wył.**.
 - Po wyłączeniu funkcji wszystkie zapisane dane są resetowane.




Kalibracja

Można ponownie uruchomić kalibrację w celu zwiększenia dokładności ważenia.

1. Naciśnij i przytrzymaj przez 3 sekundy przycisk .
2. Obróć **Pokrętko nawigacyjne** do pozycji **Kalibracja**, a następnie naciśnij przycisk .
- Kalibracja nie rozpocznie się, jeśli drzwiczki nie są prawidłowo zamknięte.
- Bęben obraca się w prawo i w lewo przez około 3 minuty.
3. Po zakończeniu kalibracji na wyświetlaczu pojawia się komunikat „Kalibracja zakończona” i pralka automatycznie się wyłącza.

Dźwięk

Można włączyć lub wyłączyć dźwięk pralki.




1. Naciśnij i przytrzymaj przez 3 sekundy przycisk .
2. Obróć **Pokrętko nawigacyjne** do pozycji **Dźwięk**, a następnie naciśnij przycisk .
3. Naciśnij przycisk , aby wybrać opcję **Wł.** lub **Wył.**.
 - Domyślnym ustawieniem jest **Wł.**

UWAGA

Ustawienie nie zmienia się nawet po ponownym uruchomieniu pralki.





Język

Można zmienić język systemu.

1. Naciśnij i przytrzymaj przez 3 sekundy przycisk .
2. Obróć **Pokrętko nawigacyjne** do pozycji **Język**, a następnie naciśnij przycisk .
3. Obróć **Pokrętko nawigacyjne**, aby wybrać żądany język, a następnie naciśnij przycisk .



Wi-Fi

Można włączyć lub wyłączyć funkcję Wi-Fi pralki.

1. Naciśnij i przytrzymaj przez 3 sekundy przycisk .
2. Obróć **Pokrętko nawigacyjne** do pozycji **Wi-Fi**, a następnie naciśnij przycisk .
3. Naciśnij przycisk , aby wybrać opcję **Wł.** lub **Wył.**.
 - Domyślnym ustawieniem fabrycznym jest wyłączenie funkcji Wi-Fi. Jednak funkcja Wi-Fi pralki włącza się automatycznie przy pierwszym włączeniu pralki. Następnie ostateczne ustawienie funkcji Wi-Fi jest utrzymywane bez względu na stan zasilania pralki.
 - Po włączeniu funkcji Wi-Fi pralki i połączeniu z siecią pralka pozostaje połączona z siecią nawet po wyłączeniu zasilania.
 - Ikona Wi-Fi  wskazuje, że pralka jest połączona z routerem Wi-Fi.

Ustaw. fabryczne

Można przywrócić ustawienia fabryczne pralki.

1. Naciśnij i przytrzymaj przez 3 sekundy przycisk .
2. Obróć **Pokrętko nawigacyjne** do pozycji **Ustaw. fabryczne**, a następnie naciśnij przycisk .
- Zostaną przywrócone ustawienia fabryczne pralki.




Obsługa

Funkcje specjalne

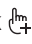
Smart Control (tylko niektóre modele)

Można nawiązać połączenie z aplikacją SmartThings i zdalnie sterować pralką.

Łączenie pralki z aplikacją

1. Pobierz i otwórz aplikację SmartThings na smartfonie lub tablecie (systemy Android i iOS).
2. Naciśnij przycisk , aby włączyć pralkę.
3. Naciśnij i przytrzymaj przycisk .
 - a. Pralka przejdzie w tryb punktu dostępu i połączy się ze smartfonem lub tabletem.
 - b. Naciśnij przycisk , aby uwierzytelnić pralkę.
 - c. Po zakończeniu procesu uwierzytelniania pralka będzie połączona z aplikacją.
 - Można korzystać z różnych funkcji dostępnych w aplikacji SmartThings.

UWAGA

- Jeśli pralka nie połączy się z aplikacją SmartThings, spróbuj ponownie.
- Jeśli po połączeniu pralki z aplikacją SmartThings wystąpią jakiegokolwiek problemy z połączeniem z Internetem, sprawdź router.
- Jeśli funkcja Wi-Fi jest wyłączona, naciśnij i przytrzymaj przez 3 sekundy przycisk , aby przejść do menu **Ustawienia**, a następnie wybierz funkcję Wi-Fi, aby ją włączyć.
- Włączenie funkcji Wi-Fi pralki pozwala łączyć się z nią za pomocą aplikacji SmartThings na smartfonie lub tablecie, niezależnie od stanu zasilania pralki. Jednak gdy funkcja Wi-Fi pralki jest wyłączona, pralka występuje w aplikacji SmartThings w trybie offline.
- Przed uruchomieniem funkcji Smart Control zamknij drzwiczki.
- Jeśli używasz pralki przez jakiś czas bez połączenia z aplikacją SmartThings, przez 3 sekundy wyświetlany jest podręczny komunikat dotyczący funkcji Smart Control.
- Jeśli funkcja Wi-Fi pralki nie jest połączona z punktem dostępu (AP), funkcja Wi-Fi wyłącza się po wyłączeniu zasilania.

Stay Connect

Można skonfigurować funkcję Stay Connect w aplikacji SmartThings, aby funkcja Smart Control pozostawała włączona po zakończeniu programu. Pralka będzie stale połączona z aplikacją, dzięki czemu można będzie wysyłać dodatkowe instrukcje z domu lub innego miejsca.

1. Po włączeniu funkcji Stay Connect w aplikacji SmartThings pralka po zakończeniu programu będzie pozostawać w energooszczędnym trybie gotowości.
 - Jeśli drzwiczki będą stale zamknięte, funkcja Stay Connect pozostanie aktywna przez okres do 7 dni.
2. Gdy funkcja Stay Connect jest aktywna, na wyświetlaczu pralki są podświetlone ikony Smart Control, Blokada drzwiczek i Wi-Fi.
3. Za pomocą aplikacji SmartThings można wygodnie sterować pralką i dodawać cykle płukania, wirowania lub suszenia.

UWAGA

- Po wstrzymaniu pracy pralka przetacza się w energooszczędny tryb gotowości, nawet jeśli nie jest połączona z aplikacją SmartThings.

- W niektórych przypadkach podświetlana może być tylko ikona Blokada drzwiczek.

SmartThings

Połączenie z siecią Wi-Fi

Na smartfonie lub tablecie wybierz **Settings (Ustawienia)** i włącz połączenie bezprzewodowe, a następnie wybierz opcję AP (Punkt dostępu).

- To urządzenie obsługuje protokoły Wi-Fi 2,4 GHz.

Pobieranie

W sklepie z aplikacjami (Google Play Store, Apple App Store, Samsung Galaxy Apps) znajdź aplikację SmartThings, korzystając z hasła wyszukiwania „SmartThings”. Należy pobrać i zainstalować aplikację na swoim urządzeniu.

UWAGA

Aplikacja może ulec zmianie bez powiadomienia w celu poprawy wydajności.

Logowanie

Należy najpierw zalogować się do aplikacji SmartThings za pomocą konta Samsung. Aby utworzyć nowe konto Samsung, należy postępować zgodnie z instrukcjami wyświetlanymi w aplikacji. Do utworzenia konta nie jest potrzebna żadna oddzielna aplikacja.

UWAGA

Jeśli konto Samsung jest już utworzone, należy go użyć, aby się zalogować. Zarejestrowany użytkownik smartfona lub tabletu firmy Samsung zostanie zalogowany automatycznie.

Rejestracja urządzenia w aplikacji SmartThings

1. Upewnij się, że smartfon lub tablet jest połączony z siecią bezprzewodową. Jeśli tak nie jest, wybierz **Settings (Ustawienia)** i włącz połączenie bezprzewodowe, po czym wybierz opcję AP (Punkt dostępu).
2. Otwórz aplikację **SmartThings** na smartfonie lub tablecie.
3. Gdy zostanie wyświetlony komunikat „A new device is found. (Znaleziono nowe urządzenie.)”, naciśnij przycisk **Add (Dodaj)**.
4. Jeśli nie pojawi się żaden komunikat, naciśnij przycisk **+** i wybierz urządzenie na liście dostępnych urządzeń. Jeśli urządzenia nie ma na liście, wybierz kolejno **Device Type (Typ urządzenia)** > **Specific Device Model (Konkretny model urządzenia)**, a następnie ręcznie dodaj urządzenie.
5. Zarejestruj urządzenie w aplikacji SmartThings w poniższy sposób.
 - a. Dodaj urządzenie w aplikacji SmartThings. Sprawdź, czy urządzenie jest połączone z aplikacją SmartThings.
 - b. Po zakończeniu rejestracji urządzenie zostanie wyświetlone na smartfonie lub tablecie.

Obsługa

Informacja dotycząca oprogramowania typu Open Source

Oprogramowanie zawarte w tym produkcie zawiera oprogramowanie typu Open Source. Pełny kod źródłowy takiego oprogramowania można otrzymać przez okres trzech lat od daty ostatniej dostawy tego produktu, kontaktując się z naszym działem obsługi klienta na stronie <http://opensource.samsung.com> (menu „Inquiry” (Zapytanie)).

Za niewielką opłatą można również uzyskać pełny kod źródłowy na nośniku fizycznym, takim jak płyta CD-ROM.

Pod adresem URL http://opensource.samsung.com/opensource/SMART_AT_051/seq/0 można znaleźć informacje o licencji na oprogramowanie typu Open Source tego produktu. Oferta ta jest ważna dla każdego, kto otrzymał tę informację.



UWAGA



- Po włączeniu funkcji Wi-Fi zużycie energii wzrasta w porównaniu z podanymi wartościami orientacyjnymi.
- Niniejszym firma Samsung oświadcza, że niniejszy sprzęt radiowy jest zgodny z dyrektywą 2014/53/UE i odpowiednimi wymaganiami ustawowymi obowiązującymi w Wielkiej Brytanii. Pełny tekst deklaracji zgodności z normami UE i brytyjską deklaracją zgodności jest dostępny pod adresem internetowym. Oficjalną deklarację zgodności można znaleźć na stronie <http://www.samsung.com>. W tym celu należy wybrać kolejno Wsparcie > Wsparcie — strona główna i wprowadzić nazwę modelu. Maks. moc nadajnika RF: 20 dBm przy 2,402 GHz–2,480 GHz.

Konserwacja

Pralkę należy utrzymywać w czystości, aby nie dopuścić do utraty wydajności i skrócenia żywotności.

Czyszczenie bębna+/Czyszczenie bębna

Należy regularnie uruchamiać ten program w celu oczyszczenia bębna i usunięcia z niego bakterii. W tym programie woda nagrzewa się do temperatury od 60°C do 70°C oraz usuwane są również zanieczyszczenia z gumowej uszczelki drzwiczek.

1. Naciśnij przycisk .
2. Obróć **Pokrętko nawigacyjne** do pozycji **Czyszczenie bębna+/Czyszczenie bębna**.
3. Naciśnij i przytrzymaj przycisk .

PRZESTROGA

- Do czyszczenia bębna nie należy używać środków czyszczących. Chemiczne pozostałości w bębnie mogą powodować uszkodzenie prania lub bębna pralki.
- Aby zapobiec odkładaniu się kamienia, dodawaj odpowiednią ilość detergentu zależną od twardości wody lub dodawaj środek zmiękczający wodę do detergentu.

Przypomnienie o programie Czyszczenie bębna+/Czyszczenie bębna

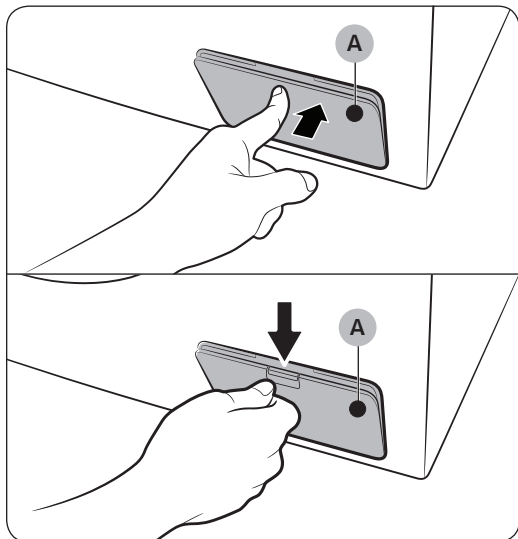
Na wyświetlaczu panelu sterowania pojawia się komunikat ostrzegawczy, gdy nadchodzi czas uruchomienia programu **Czyszczenie bębna+/Czyszczenie bębna**.

- Przypomnienie o funkcji **Czyszczenie bębna+/Czyszczenie bębna** miga na panelu sterowania co 40 cykli prania. Zaleca się regularne uruchamianie programu **Czyszczenie bębna+/Czyszczenie bębna**.
- Po wyświetleniu tego migającego przypomnienia po raz pierwszy można je ignorować przez 6 kolejnych cykli prania. Od 7 prania przypomnienie nie będzie już wyświetlane. Pojawi się jednak ponownie po kolejnym 40 cyklu prania.
- Nawet po zakończeniu ostatniego procesu komunikat „**Czyszczenie bębna zakończone**” może być nadal wyświetlany.
- Nawet jeśli komunikat „**Czyszczenie bębna zakończone**” nie zniknie, pralka działa normalnie.
- Zaleca się regularne uruchamianie tego programu w celu zapewnienia higieny.

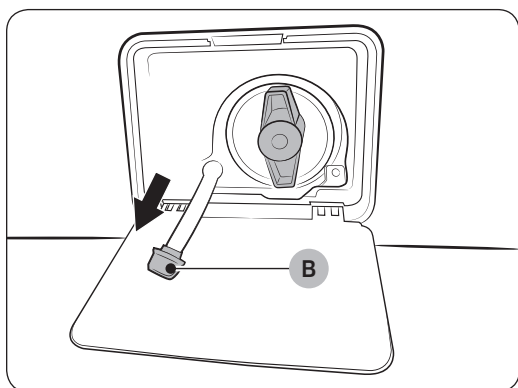
Konserwacja

Awaryjne odprowadzanie wody

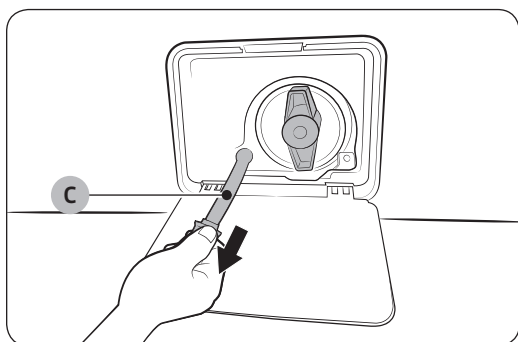
W przypadku awarii zasilania należy odprowadzić wodę z wnętrza bębna przed wyjęciem prania.



1. Wyłącz i odłącz pralkę od gniazdka elektrycznego.
2. Otwórz **pokrywę filtra (A)**.
 - TYP 1: delikatnie naciśnij górną część **pokrywy filtra (A)**, aby ją otworzyć.
 - TYP 2: wciśnij zatrzask **pokrywy filtra (A)**, aby ją otworzyć.



3. Umieść duży, pusty pojemnik przy pokrywie i wyciągnij rurkę awaryjnego odprowadzania wody do pojemnika, przytrzymując **korek rurki (B)**.



4. Otwórz korek rurki i pozwól na przepływ wody z **rurki awaryjnego odprowadzania wody (C)** do pojemnika.
5. Po skończeniu zamknij korek rurki i włóż ją na miejsce. Następnie zamknij pokrywę filtra.

UWAGA

Należy użyć dużego pojemnika, ponieważ ilość wody w bębnie może być większa niż spodziewana.

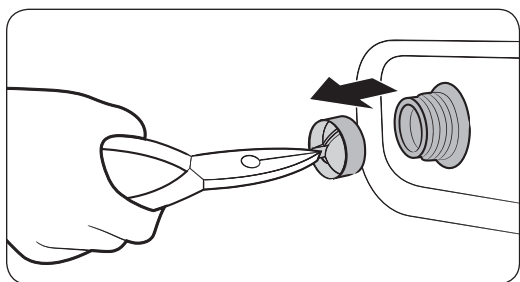
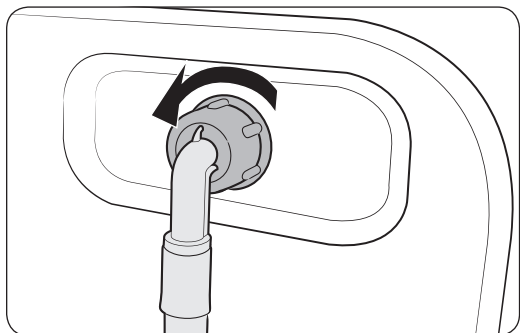
Czyszczenie

Powierzchnia pralki

Używaj miękkiej szmatki i delikatnego środka czyszczącego. Nie spryskuj wodą obudowy pralki.

Filtr siatkowy

Filtr siatkowy węża doprowadzającego wodę należy czyścić raz lub dwa razy w roku.



1. Wyłącz pralkę i odłącz przewód zasilający.
2. Zakręć kran.
3. Odkręć i odłącz wąż doprowadzający wodę od tylnej części pralki. Zakryj wąż szmatką, aby zapobiec wytrysnięciu wody.
4. Za pomocą szczypiec ostrożnie wyciągnij filtr siatkowy z zaworu wlotowego.
5. Zanurz filtr siatkowy głęboko w wodzie, aby gwintowana złączka także została zanurzona.
6. Dokładnie wysusz filtr siatkowy w cieniu.
7. Włóż filtr siatkowy do zaworu wlotowego, podłącz wąż doprowadzający wodę do zaworu wlotowego.
8. Odkręć kran.

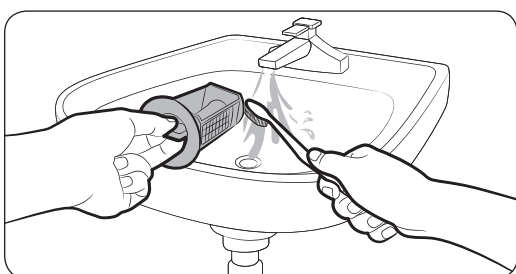
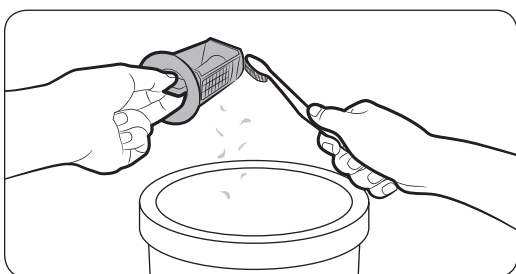
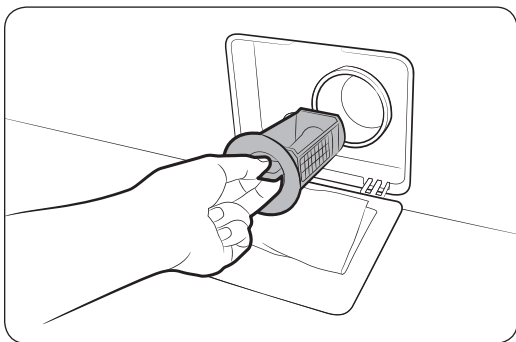
UWAGA

Jeśli filtr siatkowy jest zatkany, na wyświetlaczu pojawia się kod informacyjny **Sprawdź krany doprowadzenia wody i uruchom ponownie**.

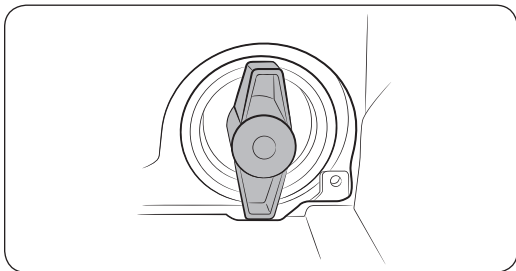
Konserwacja

Filtr zanieczyszczeń

Zaleca się czyszczenie filtra zanieczyszczeń co 2 miesiące w celu zapobiegania jego zatkaniu. Zatkanie filtra zanieczyszczeń może zmniejszyć skuteczność efektu bąbelków.



1. Wyłącz pralkę i odłącz przewód zasilający.
2. Odprowadź wodę pozostałą w bębnie. Patrz część **Awaryjne odprowadzanie wody**.
3. Otwórz **pokrywę filtra**.
 - TYP 1: delikatnie naciśnij górną część **pokrywy filtra**, aby ją otworzyć.
 - TYP 2: wciśnij zatrzask **pokrywy filtra**, aby ją otworzyć.
4. Obróć pokrętło filtra zanieczyszczeń w lewo i odprowadź pozostałą wodę.
5. Wyczyść filtr zanieczyszczeń za pomocą miękkiej szczoteczki.
 - Pamiętaj, aby zanieczyszczenia wyrzucić do kosza na śmieci.
6. Przepłucz filtr i sprawdź, czy wirnik pompy za filtrem nie jest zablokowany.
7. Włóż filtr zanieczyszczeń na miejsce i obróć pokrętło filtra w prawo.



UWAGA

- Niektóre filtry zanieczyszczeń są wyposażone w pokrętło bezpieczeństwa, którego zadaniem jest zapobieganie wypadkom z udziałem dzieci. Aby otworzyć pokrętło bezpieczeństwa filtra zanieczyszczeń, dociśnij je i obróć w kierunku przeciwnym do ruchu wskazówek zegara. Mechanizm sprężynowy pokrętła bezpieczeństwa pomoże w otwarciu filtra.
- Aby zamknąć pokrętło bezpieczeństwa filtra zanieczyszczeń, należy obrócić go w kierunku zgodnym z ruchem wskazówek zegara. Sprężyna wydaje grzechoczący dźwięk, co jest normalne.

UWAGA

- Po każdym 100 praniach na wyświetlaczu panelu sterowania pojawia się komunikat „**Wyczyść filtr odpływowy**”.
- Jeśli filtr pompy jest zatkany, na wyświetlaczu pojawia się kod informacyjny „**Wyczyść filtr odpływowy**”.

Konserwacja

⚠ PRZESTROGA

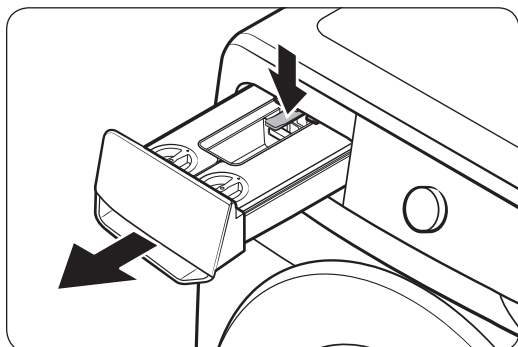
- Po wyczyszczeniu filtra upewnij się, że pokrętło filtra jest prawidłowo dokręcone. W przeciwnym razie może dojść do wycieku.
- Po wyczyszczeniu filtra upewnij się, że został prawidłowo włożony. W przeciwnym razie może dojść do nieprawidłowego działania lub wycieku.

Szuflada detergentów

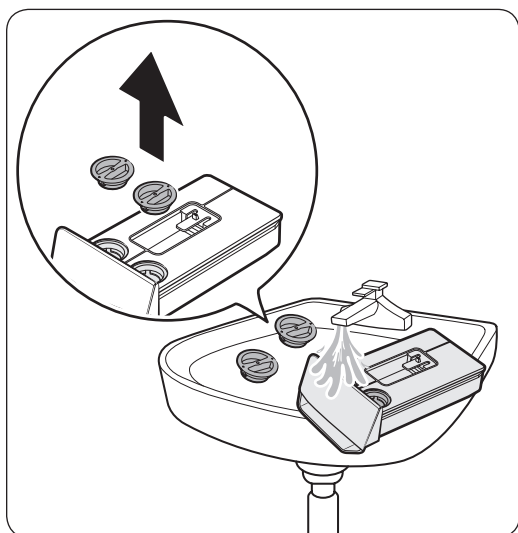
Aby zapobiec gromadzeniu się pozostałości detergentu w szufladzie detergentów, należy czyścić ją raz lub dwa razy w miesiącu, a także w przypadku uzupełniania lub zmiany detergentu bądź zmiękczacza.

⚠ PRZESTROGA

- Przed czyszczeniem należy pamiętać o wyłączeniu pralki i odłączeniu przewodu zasilającego.
- Jeżeli pralka nie będzie używana przez dłuższy czas, należy opróżnić dozowniki i dokładnie je wyczyścić.



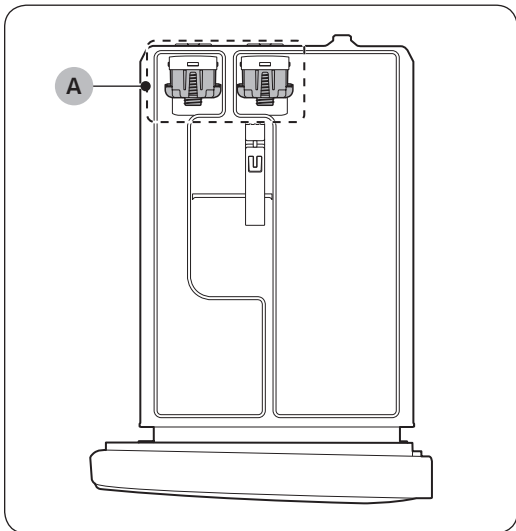
1. Przytrzymując **dźwignię zwalnającą** wewnątrz szuflady, wysuń szufladę detergentów, aby ją wyciągnąć.



2. Otwórz zakrętki dozowników i umyj wodą wnętrze dozowników.
 - Po zakończeniu mycia wytrzyj wodę i zamknij zakrętki.

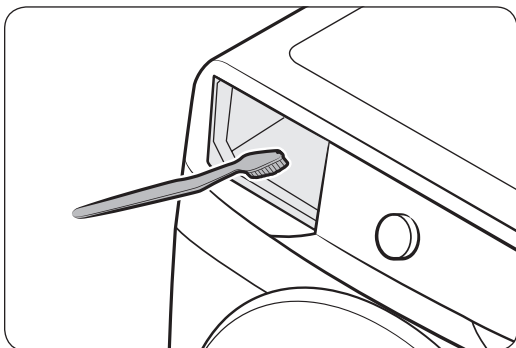
📄 UWAGA

Jeśli środek piorący w dozowniku stwardniał, otwórz dozownik i wlej do niego letnią wodę, aby rozpuścić stwardniały środek. Następnie dokładnie wyczyść wnętrze dozownika i zawór tylny.

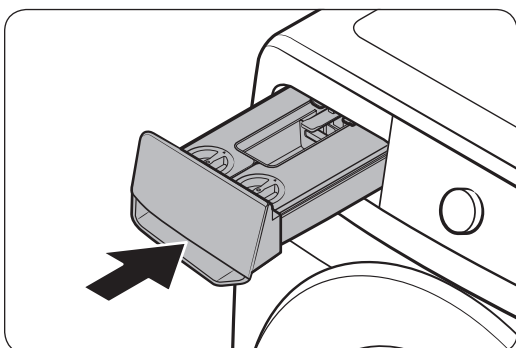


UWAGA

- Do czyszczenia **części (A)** szuflady detergentów nie wolno używać szczotki ani innego narzędzia do czyszczenia. Należy wyptukać tylko wodą.
- Nie wolno wyjmować **części (A)**.



3. Wyczyść wnękę szuflady za pomocą szczotki do butelek, aby usunąć z niej pozostałości detergentu i osad.



4. Włóż szufladę detergentów z powrotem do pralki.

UWAGA

- Przed wsunięciem szuflady detergentów należy upewnić się, że wnęka szuflady jest całkowicie sucha.
- Załóż pokrywy obu dozowników i ponownie umieść dozowniki w szufladzie.

PRZESTROGA

Nie spryskuj wodą wnętrza szuflady detergentów. Może to doprowadzić do porażenia prądem lub pożaru.

Konserwacja

Odmrażanie pralki

Pralka może zamarznąć, jeśli temperatura spadnie poniżej 0°C.

1. Wyłącz pralkę i odłącz przewód zasilający.
2. Polej ciepłą wodą kran, aby poluzować wąż doprowadzający wodę.
3. Odłącz wąż doprowadzający wodę i zanurz go w ciepłej wodzie.
4. Wlej ciepłą wodę do bębna i pozostaw na około 10 minut.
5. Ponownie podłącz wąż doprowadzający wodę do kranu.

UWAGA

Jeśli pralka nadal nie pracuje normalnie, powtarzaj powyższe kroki do czasu, aż zacznie pracować normalnie.

Konserwacja na wypadek dłuższego czasu nieużywania

Należy unikać nieużywania pralki przez dłuższy czas. Jeśli zajdzie taka konieczność, należy odprowadzić wodę z pralki i odłączyć przewód zasilający.

1. Obróć **Pokrętko nawigacyjne** do pozycji **Płukanie+Wirowanie**.
2. Opróżnij bęben, po czym naciśnij i przytrzymaj przycisk ▷||.
3. Po zakończeniu programu zakręć kran i odłącz wąż doprowadzający wodę.
4. Wyłącz pralkę i odłącz przewód zasilający.
5. Otwórz drzwiczki, aby umożliwić cyrkulację powietrza w bębnie.

Rozwiązywanie problemów

W razie problemu należy zapoznać się z treścią komunikatu informacyjnego na ekranie LCD i postępować zgodnie z instrukcją wyświetlaną na ekranie.

Jeżeli problem się utrzymuje, należy skontaktować się z centrum serwisowym.

Punkty kontrolne

W przypadku problemu z pralką należy najpierw sprawdzić poniższą tabelę i wypróbować podane rozwiązania.

Problem	Działanie
Urządzenie nie uruchamia się.	<ul style="list-style-type: none">• Sprawdź, czy pralka jest podłączona do zasilania.• Sprawdź, czy drzwiczki są prawidłowo zamknięte.• Sprawdź, czy krany doprowadzające wodę są odkręcone.• Naciśnij i przytrzymaj przycisk ▷ , aby uruchomić pralkę.• Sprawdź, czy nie jest włączona funkcja Blok. rodzi..• Przed rozpoczęciem napełniania pralka wyda kilka dźwięków przypominających klikanie, sprawdzając w tym czasie blokadę drzwiczek i wykonując szybkie odpompowanie wody.• Sprawdź bezpiecznik lub zresetuj rozłącznik.• Sprawdź, czy zasilanie jest dostarczane prawidłowo.• Wykryto niskie napięcie.<ul style="list-style-type: none">- Sprawdź, czy przewód zasilający jest podłączony.• Sprawdź, czy pranie nie zostało przytrzaśnięte drzwiczkami.
Niewystarczający dopływ wody lub brak dopływu wody.	<ul style="list-style-type: none">• Odkręć całkowicie kran.• Sprawdź, czy drzwiczki są prawidłowo zamknięte.• Sprawdź, czy wąż doprowadzający wodę nie jest zamarznięty.• Sprawdź, czy wąż doprowadzający wodę nie jest skręcony lub zatkany.• Sprawdź, czy ciśnienie wody jest wystarczające.• Sprawdź, czy krany z zimną i z ciepłą wodą są prawidłowo podłączone.• Oczyszczyć filtr siatkowy, ponieważ może być zatkany.
Detergent pozostaje w dozowniku detergentów po zakończeniu programu.	<ul style="list-style-type: none">• Sprawdź, czy pralka pracuje przy wystarczającym ciśnieniu wody.• Sprawdź, czy detergent dodano do środka dozownika detergentów.• Sprawdź, czy została prawidłowo założona nakładka komory na płyn do płukania.• Jeśli stosowany jest detergent w granulach, sprawdź, czy pokrętło wyboru detergentu jest ustawione w górnym położeniu.• Zdejmij nakładkę komory na płyn do płukania i wyczyść dozownik detergentów.

Rozwiązywanie problemów

Problem	Działanie
<p>Nadmierne drgania lub hałas podczas pracy.</p>	<ul style="list-style-type: none"> • Sprawdź, czy pralka stoi na równej, twardej podłodze, która nie jest śliska. Jeśli podłoga nie jest równa, wyreguluj wysokość pralki za pomocą nóżek poziomujących. • Sprawdź, czy zostały usunięte śruby transportowe. • Sprawdź, czy pralka nie styka się z innym przedmiotem. • Sprawdź, czy wsad prania jest prawidłowo rozłożony. • Silnik może emitować hałas podczas normalnej pracy. • Okrycia wierzchnie lub odzież z metalowymi ozdobami mogą powodować odgłosy podczas prania. Jest to normalne zjawisko. • Metalowe przedmioty, takie jak monety, mogą powodować odgłosy podczas prania. Po zakończeniu prania należy wyjąć te przedmioty z bębna lub obudowy filtra. • Ponownie rozłóż wsad prania. W razie potrzeby wyprania tylko jednej rzeczy, takiej jak szlafrok lub dżinsy, efekt ostatecznego wirowania może nie być zadowalający, a na wyświetlaczu pojawi się komunikat Rozłóż równomiernie wsad i uruchom ponownie.
<p>Brak odprowadzania wody i/lub wirowania.</p>	<ul style="list-style-type: none"> • Sprawdź, czy wąż odprowadzający wodę jest wyprostowany na całej długości aż do odpływu. W przypadku wystąpienia problemu z odprowadzaniem wody skontaktuj się z serwisem. • Sprawdź, czy filtr zanieczyszczeń nie jest zapchany. • Zamknij drzwiczki, po czym naciśnij i przytrzymaj przycisk ▷ . Ze względów bezpieczeństwa bęben pralki nie obraca się ani nie wiruje, jeśli drzwiczki nie są zamknięte. • Sprawdź, czy wąż odprowadzający wodę nie jest zamarznięty lub zatkany. • Sprawdź, czy wąż odprowadzający wodę jest podłączony do drożnego odpływu. • W przypadku niewystarczającego zasilania prądem pralka tymczasowo nie odprowadza wody ani nie wykonuje wirowania. Po przywróceniu wystarczającego zasilania pralka wznowi normalną pracę. • Sprawdź, czy wąż odprowadzający wodę jest ustawiony prawidłowo i odpowiednio do typu przyłącza. • Oczyszcz filtry wyłapujące zanieczyszczenia, ponieważ może być zatkany.
<p>Drzwiczki urządzenia nie otwierają się.</p>	<ul style="list-style-type: none"> • Naciśnij i przytrzymaj przycisk ▷ , aby zatrzymać pralkę. • Zwolnienie mechanizmu blokowania drzwiczek może chwilę potrwać. • Drzwiczki otworzą się dopiero po upływie 3 minut od zatrzymania pralki lub wyłączenia zasilania. • Sprawdź, czy woda została całkowicie odprowadzona z bębna. • Drzwiczki urządzenia mogą się nie otworzyć, jeśli woda pozostanie w bębnie. Opróżnij bęben i otwórz drzwiczki ręcznie. • Sprawdź, czy kontrolka blokady drzwiczek nie świeci się. Kontrolka blokady drzwiczki wyłącza się po opróżnieniu pralki z wody.

Problem	Działanie
Nadmierna ilość piany.	<ul style="list-style-type: none"> • Sprawdź, czy używasz odpowiedniego, zalecanego rodzaju detergentu. • Użyj detergentu do pralek o niskim zużyciu wody, aby uniknąć nadmiernej ilości piany. • Zmniejsz ilość detergentu w przypadku miękkiej wody oraz małych wsadów prania lub lekko zabrudzonych rzeczy. • Nie zaleca się stosowania detergentów do pralek innych niż o niskim zużyciu wody.
Nie można dodać detergentu.	<ul style="list-style-type: none"> • Sprawdź, czy pozostała ilość detergentu i płynu do zmiękczenia tkanin nie przekracza ograniczenia.
Zatrzymanie pracy.	<ul style="list-style-type: none"> • Podłącz przewód zasilający do sprawnego gniazdka elektrycznego. • Sprawdź bezpiecznik lub zresetuj rozłącznik. • Zamknij drzwiczki, po czym naciśnij i przytrzymaj przycisk ▷ , aby uruchomić pralkę. Ze względów bezpieczeństwa bęben pralki nie obraca się ani nie wiruje, jeśli drzwiczki nie są zamknięte. • Przed rozpoczęciem napełniania pralka wyda kilka dźwięków przypominających klikanie, sprawdzając w tym czasie blokadę drzwiczek i wykonując szybkie odpompowanie wody. • Może trwać przerwa w programie lub namaczanie wsadu. Zaczekaj chwilę. Być może pralka wznowi pracę. • Sprawdź, czy nie jest zatkany filtr siatkowy węża doprowadzającego wodę znajdujący się przy kranie. Należy regularnie czyścić filtr siatkowy. • W przypadku niewystarczającego zasilania prądem pralka tymczasowo nie odprowadza wody ani nie wykonuje wirowania. Po przywróceniu wystarczającego zasilania pralka wznowi normalną pracę.
Napełnianie wodą o nieprawidłowej temperaturze.	<ul style="list-style-type: none"> • Odkręć całkowicie oba krany. • Sprawdź, czy wybrana została właściwa temperatura. • Sprawdź, czy węże są podłączone do właściwych kranów. Przepłucz węże doprowadzające wodę. • Sprawdź, czy w podgrzewaczu wody ustawiono temperaturę co najmniej 49°C dla kranu z ciepłą wodą. Sprawdź również wydajność podgrzewacza i szybkość nagrzewania. • Odłącz węże i wyczyść filtr siatkowy. Filtr siatkowy może być zatkany. • Gdy pralka napełnia się, temperatura wody może się zmieniać, ponieważ funkcja automatycznej kontroli temperatury sprawdza temperaturę doprowadzanej wody. Jest to normalne zjawisko. • Gdy pralka napełnia się, można zauważyć, że po wybraniu niskiej lub wysokiej temperatury przez dozownik przepływa tylko ciepła lub zimna woda. Jest to normalne działanie funkcji automatycznej kontroli temperatury, ponieważ pralka samoczynnie określa temperaturę wody.

Rozwiązywanie problemów

Problem	Działanie
Pranie jest mokre po zakończeniu programu.	<ul style="list-style-type: none">• Ustaw wysoką lub bardzo wysoką prędkość wirowania.• Użyj detergentu do pralek o niskim zużyciu wody, aby ograniczyć wytwarzanie piany.• Wsad jest zbyt mały. Małe wsady (jedna lub dwie rzeczy) mogą ułożyć się nierównomiernie i nie zostać dokładnie odwirowane.• Sprawdź, czy wąż odprowadzający wodę nie jest skręcony lub zatkany.
Wyciek wody.	<ul style="list-style-type: none">• Sprawdź, czy drzwiczki są prawidłowo zamknięte.• Upewnij się, że wszystkie węże są szczelnie podłączone.• Sprawdź, czy koniec węża odprowadzającego wodę jest prawidłowo umiejscowiony i zabezpieczony w odpływie.• Unikaj przeładowania pralki.• Użyj detergentu do pralek o niskim zużyciu wody, aby uniknąć nadmiernej ilości piany.• Sprawdź wąż odprowadzający wodę.<ul style="list-style-type: none">- Sprawdź, czy koniec węża odprowadzającego wodę nie leży na podłodze.- Sprawdź, czy wąż odprowadzający wodę nie jest zatkany.• Sprawdź, czy coś nie utknęło między drzwiczkami a membraną.<ul style="list-style-type: none">- Jeśli coś utknęło między drzwiczkami a membraną, może to spowodować nieszczelność lub uszkodzenie membrany.
Nieprzyjemne zapachy.	<ul style="list-style-type: none">• Nadmiar piany zbiera się we wgłębieniach i może powodować powstawanie nieprzyjemnych zapachów.• Należy regularnie uruchamiać programy czyszczenia w celu dezynfekcji urządzenia.• Wyczyść uszczelkę drzwiczki (membranę).• Umyj wnętrze pralki po zakończeniu programu.
Nie widać bąbelków (tylko modele z funkcją aktywnej piany).	<ul style="list-style-type: none">• Bąbelki mogą nie być widoczne, jeśli w bębnie jest dużo ubrań.• Silnie zabrudzone pranie może nie wytwarzać bąbelków.
Na wyświetlaczu pojawia się komunikat ostrzegający o otwarciu dozownika.	<ul style="list-style-type: none">• Sprawdź, czy dozownik detergentów jest prawidłowo zamknięty.<ul style="list-style-type: none">- Otwórz dozownik detergentów i zamknij go ponownie. Upewnij się, że jest prawidłowo zamknięty.
Wydłużony czas prania.	<ul style="list-style-type: none">• Rzeczywisty czas prania może różnić się od szacunkowego czasu wyświetlanego początkowo na panelu sterowania po wybraniu programu.

Jeśli problem nie ustąpi, skontaktuj się z centrum serwisowym. Numer telefonu centrum serwisowego znajduje się na etykiecie dołączonej do produktu.

Kody informacyjne

Jeśli pralka nie działa, na ekranie może pojawić się kod informacyjny. Sprawdź w poniższej tabeli i wypróbuj rozwiązania.

Kod	Działanie
Wyczyść filtr odpływowy	<p>Brak odprowadzania wody.</p> <ul style="list-style-type: none">• Sprawdź, czy wąż odprowadzający wodę nie jest zamrożony lub zatkany.• Sprawdź, czy wąż odprowadzający wodę jest ustawiony prawidłowo i odpowiednio do typu przyłącza.• Oczyszczyć filtr wylatujący zanieczyszczenia, ponieważ może być zatkany.• Sprawdź, czy wąż odprowadzający wodę jest wyprostowany na całej długości aż do odpływu.• Jeśli kod informacyjny nie zniknie, skontaktuj się z centrum serwisowym.
Sprawdź krany doprowadzenia wody i uruchom ponownie	<p>Brak dopływu wody.</p> <ul style="list-style-type: none">• Sprawdź, czy krany doprowadzające wodę są odkręcone.• Sprawdź, czy węże doprowadzające wodę nie są zatkane.• Sprawdź, czy krany doprowadzające wodę nie zamrzły.• Sprawdź, czy pralka pracuje przy wystarczającym ciśnieniu wody.• Sprawdź, czy krany z zimną i z ciepłą wodą są prawidłowo podłączone.• Oczyszczyć filtr siatkowy, ponieważ może być zatkany.• Wszystkie przyciski zostaną zablokowane na 3 minuty po pojawieniu się kodu informacyjnego.• Po pojawieniu się komunikatu Sprawdź krany doprowadzenia wody i uruchom ponownie pralka zacznie odprowadzać wodę przez 3 minuty. W tym czasie przycisk zasilania będzie zablokowany.
Podłącz prawidłowo wąż ciepłej/zimnej wody	<ul style="list-style-type: none">• Sprawdź, czy wąż doprowadzający zimną wodę jest dobrze podłączony do kranu z zimną wodą. W przypadku podłączenia węża do kranu z ciepłą wodą ubrania mogą ulec deformacji po kilku cyklach prania.
Rozłóż równomiernie wsad i uruchom ponownie	<p>Funkcja wirowania nie działa.</p> <ul style="list-style-type: none">• Sprawdź, czy pranie jest równomiernie rozłożone.• Sprawdź, czy pralka jest ustawiona na płaskiej, stabilnej powierzchni.• Ponownie rozłóż wsad prania. W razie potrzeby wyprania tylko jednej rzeczy, takiej jak szlafrok lub dzinsy, efekt ostatecznego wirowania może nie być zadowalający, a na wyświetlaczu pojawi się komunikat Rozłóż równomiernie wsad i uruchom ponownie.
Zamknij drzwi pralki i spróbuj ponownie	<p>Praca pralki przy otwartych drzwiczkach.</p> <ul style="list-style-type: none">• Sprawdź, czy drzwiczki są prawidłowo zamknięte.• Sprawdź, czy pranie nie zostało przytrzaśnięte drzwiczkami.
OC	<p>Przelanie wody.</p> <ul style="list-style-type: none">• Uruchom ponownie pralkę po odwirowaniu.• Jeśli kod informacyjny nie zniknie z wyświetlacza, skontaktuj się z lokalnym centrum serwisowym firmy Samsung.

Rozwiązywanie problemów

Kod	Działanie
LC, LC1	Sprawdź wąż odprowadzający wodę. <ul style="list-style-type: none">• Sprawdź, czy koniec węża odprowadzającego wodę nie leży na podłodze.• Sprawdź, czy wąż odprowadzający wodę nie jest zatkany.• Jeśli kod informacyjny nie zniknie, skontaktuj się z centrum serwisowym.
3C	Sprawdź, czy silnik bębna pracuje. <ul style="list-style-type: none">• Spróbuj ponownie uruchomić program.• Jeśli kod informacyjny nie zniknie, skontaktuj się z centrum serwisowym.
3CP	Sterowanie elektroniczne wymaga sprawdzenia. <ul style="list-style-type: none">• Spróbuj ponownie uruchomić program.• Jeśli kod informacyjny nie zniknie, skontaktuj się z centrum serwisowym.
UC	Sprawdź, czy silnik pulsatora pracuje. <ul style="list-style-type: none">• Sprawdź, czy zasilanie jest dostarczane prawidłowo.• Jeśli kod informacyjny nie zniknie, skontaktuj się z centrum serwisowym.
	Wykryto niskie napięcie. <ul style="list-style-type: none">• Sprawdź, czy przewód zasilający jest podłączony.• Jeśli kod informacyjny nie zniknie, skontaktuj się z centrum serwisowym.
HC	Kontrola wysokiej temperatury grzania. <ul style="list-style-type: none">• Jeśli kod informacyjny nie zniknie, skontaktuj się z centrum serwisowym.
1C	Czujnik poziomu wody nie działa prawidłowo. <ul style="list-style-type: none">• Wyłącz urządzenie i uruchom ponownie program.• Jeśli kod informacyjny nie zniknie, skontaktuj się z centrum serwisowym.
AC	Sprawdź komunikację między głównym i podrzędnym obwodem drukowanym. <ul style="list-style-type: none">• Wyłącz urządzenie i uruchom ponownie program.• Jeśli kod informacyjny nie zniknie, skontaktuj się z centrum serwisowym.
8C	Czujnik MEMS nie działa prawidłowo. <ul style="list-style-type: none">• Wyłącz urządzenie i uruchom ponownie program.• Jeśli kod informacyjny nie zniknie, skontaktuj się z centrum serwisowym.
AC6	Sprawdź komunikację między obwodami drukowanymi (PBA) głównym i inwertera. <ul style="list-style-type: none">• Zależnie od stanu urządzenie może automatycznie wrócić do normalnej pracy.• Wyłącz urządzenie i uruchom ponownie program.• Jeśli kod informacyjny nie zniknie, skontaktuj się z centrum serwisowym.
DC1	Funkcja blokowania/odblokowywania drzwiczek głównych nie działa prawidłowo. <ul style="list-style-type: none">• Wyłącz urządzenie i uruchom ponownie program.• Jeśli kod informacyjny nie zniknie, skontaktuj się z centrum serwisowym.

Jeśli kod informacyjny ciągle pojawia się na ekranie, skontaktuj się z lokalnym serwisem firmy Samsung.

Dane techniczne

Tabela sposobów pielęgnacji tkanin

Poniższe symbole oznaczają zalecenia dotyczące postępowania z konkretnymi tkaninami. Etykiety na ubraniach obejmują symbole związane z praniem, wybielaniem, suszeniem i prasowaniem oraz, w razie potrzeby, czyszczeniem chemicznym. Symbole te są powszechnie używane przez producentów tkanin, zarówno krajowych, jak i importowanych.

Postępuj zgodnie z instrukcjami na metce, aby zmaksymalizować trwałość tkaniny i zmniejszyć ryzyko problemów przy praniu.

Pranie

	Pranie standardowe 95 °C.
	Pranie standardowe 60 °C.
	Pranie tkanin delikatnych w 60 °C.
	Pranie standardowe 40 °C.
	Pranie tkanin delikatnych w 40 °C.
	Pranie tkanin bardzo delikatnych w 40 °C.
	Pranie standardowe 30 °C.
	Pranie tkanin delikatnych w 30 °C.
	Pranie tkanin bardzo delikatnych w 30 °C.
	Pranie ręczne.
	Nie prać.

UWAGA

Liczby umieszczone na rysunku miski odpowiadają maksymalnej temperaturze prania wyrażonej w stopniach Celsjusza, której nie wolno przekraczać.

Wybielanie

	Dozwolone wszystkie wybielacze.
	Dozwolone tylko wybielacze tlenowe.
	Nie wybielać.

Suszenie





	Suszenie w suszarce bębnowej / standardowa temperatura / maksymalna temperatura wyciągu 80 °C.
	Suszenie w suszarce bębnowej / niższa temperatura / maksymalna temperatura wyciągu 60 °C.
	Nie suszyć w suszarce bębnowej
	Suszenie w pozycji pionowej.
	Suszenie w pozycji pionowej bez wyżymania.
	Suszenie w pozycji poziomej.
	Suszenie w pozycji poziomej bez wyżymania.
	Suszenie w pozycji pionowej w cieniu.
	Suszenie w pozycji pionowej bez wyżymania w cieniu.
	Suszenie w pozycji poziomej w cieniu.
	Suszenie w pozycji poziomej bez wyżymania w cieniu.

UWAGA

- Kropki oznaczają poziom suszenia suszarki.
- Kreski oznaczają rodzaj i miejsce suszenia.

Dane techniczne







Prasowanie



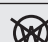
	Prasowanie w maksymalnej temperaturze 200 °C stopy żelazka.
	Prasowanie w maksymalnej temperaturze 150 °C stopy żelazka.
	Prasowanie w maksymalnej temperaturze 110 °C stopy żelazka. Zachować ostrożność, używając żelazek parowych (prasować bez pary).
	Nie prasować.

UWAGA

Kropki wskazują zakresy temperatur prasowania (dotyczy żelazek z regulacją, parowych, podręcznych i maszyn prasowniczych).

Czyszczenie profesjonalne

	Profesjonalne czyszczenie chemiczne przy użyciu perchloroetylenu lub rozpuszczalników węglowodorowych (benzyny ciężkie) z zastosowaniem procesu do tkanin normalnych.
	Profesjonalne czyszczenie chemiczne przy użyciu perchloroetylenu lub rozpuszczalników węglowodorowych (benzyny ciężkie) z zastosowaniem procesu do tkanin delikatnych.
	Profesjonalne czyszczenie chemiczne przy użyciu rozpuszczalników węglowodorowych (benzyny ciężkie) z zastosowaniem procesu do tkanin normalnych.
	Profesjonalne czyszczenie chemiczne przy użyciu rozpuszczalników węglowodorowych (benzyny ciężkie) z zastosowaniem procesu do tkanin delikatnych.
	Nie czyścić chemicznie.
	Profesjonalne czyszczenie na mokro.

	Profesjonalne czyszczenie na mokro do tkanin delikatnych.
	Profesjonalne czyszczenie na mokro do tkanin bardzo delikatnych.
	Nie czyścić na mokro.

UWAGA

- Litery w kole oznaczają rodzaj rozpuszczalnika (P, F), który można stosować do czyszczenia chemicznego lub czyszczenia na mokro (W).
- Linia pod symbolem oznacza zwykle konieczność stosowania łagodniejszego procesu (np. programu do delikatnych tkanin syntetycznych). Dwie linie oznaczają konieczność stosowania szczególnie łagodnego procesu pielęgnacji.

Ochrona środowiska

- Urządzenie wyprodukowano z materiałów nadających się do ponownego przetworzenia. Przy utylizacji urządzenia należy przestrzegać lokalnych przepisów dotyczących utylizacji odpadów. Należy odciąć przewód zasilający, aby nie można było już podłączyć urządzenia do źródła zasilania. Należy zdemontować drzwiczki, aby zwierzęta ani małe dzieci nie mogły zatrzaskać się w środku.
- Nie należy używać większej ilości detergentu niż zalecają jego producenci.
- Wybielaczy i odplamiaczy należy używać wyłącznie przed rozpoczęciem programu prania i tylko wtedy, gdy jest to konieczne.
- Należy oszczędzać wodę i energię, włączając pralkę jedynie wtedy, gdy jest całkowicie wypełniona (dokładna ilość prania zależy od zastosowanego programu).

Gwarancja na części zamienne

Gwarantujemy, że następujące części zamienne będą dostępne dla serwisantów i użytkowników końcowych przez co najmniej 10 lat po wprowadzeniu na rynek ostatniego egzemplarza modelu pralki.

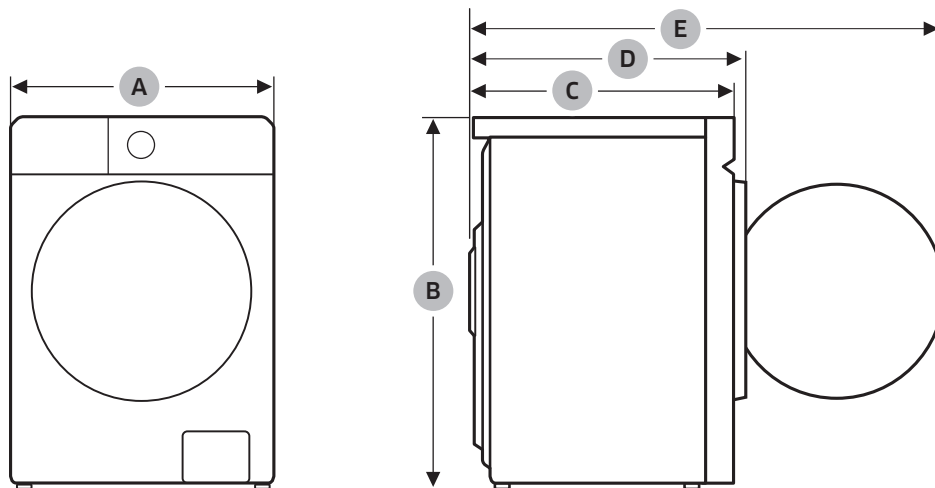
- Drzwiczki, zawiasy i uszczelki drzwiczek, inne uszczelki, zespół blokady drzwiczek i plastikowe elementy peryferyjne, takie jak dozownik detergentu.
- Wymienione części można zakupić na poniższej stronie internetowej.
 - <http://www.samsung.com/support>

Dane techniczne

Arkusz danych technicznych

Znak gwiazdki „*” oznacza wersję modelu. Zamiast gwiazdki mogą występować również cyfry (0–9) lub litery (A–Z).

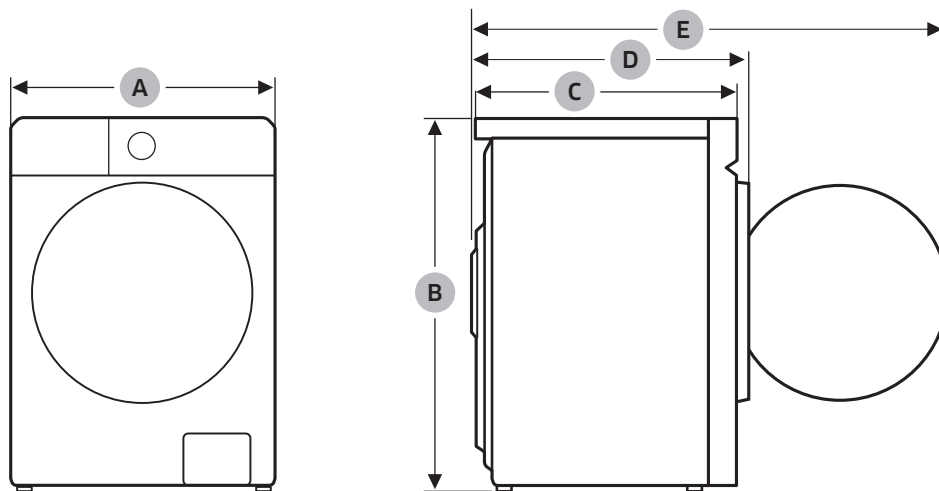
Modele BESPOKE



Typ		Pralka ładowana od frontu	
Nazwa modelu		WW1*B*****	
Wymiary	A (szerokość)	600 mm	
	B (wysokość)	850 mm	
	C (głębokość)	600 mm	
	D (głębokość + grubość ramy drzwiczek)	630 mm	
	E	1080 mm	
Ciśnienie wody		50–1000 kPa	
Waga netto		73,0 kg (WW**BB****G*) 72,0 kg (WW**BB****T*, WW**BB****A*)	
Maksymalny wsad		Pranie i wirowanie	11,0 kg
Pobór mocy	Pranie i podgrzewanie wody	AC 220–240 V / 50 Hz	1900–2300 W
Szybkość wirowania		1400 obr./min	

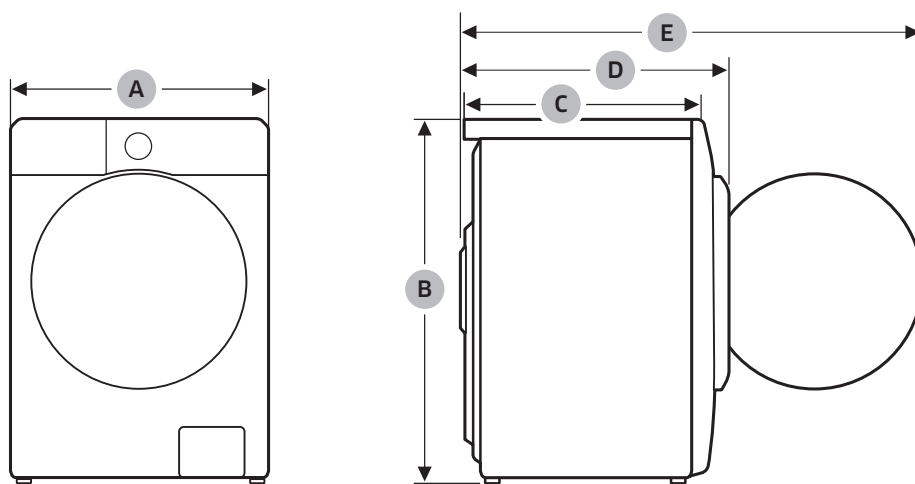
Typ		Pralka ładowana od frontu	
Nazwa modelu		WW1*BB945***	
Wymiary	A (szerokość)	600 mm	
	B (wysokość)	850 mm	
	C (głębokość)	600 mm	
	D (głębokość + grubość ramy drzwiczek)	630 mm	
	E	1080 mm	
Ciśnienie wody		50–1000 kPa	
Waga netto		76,5 kg	
Maksymalny wsad		Pranie i wirowanie	11,0 kg
Pobór mocy	Pranie i podgrzewanie wody	AC 220–240 V / 50 Hz	1900–2300 W
Szybkość wirowania		1400 obr./min	

Dane techniczne



Typ			Pralka ładowana od frontu	
Nazwa modelu			WW1*DB*****	WW9*DB*****
Wymiary	A (szerokość)		600 mm	
	B (wysokość)		850 mm	
	C (głębokość)		600 mm	
	D (głębokość + grubość ramy drzwiczek)		640 mm	630 mm
	E		1090 mm	1080 mm
Ciśnienie wody			50–1000 kPa	
Waga netto			75,0 kg (WW**DB****G*) 74,0 kg (WW**DB****S*, WW**DB****B*, WW**DB****W*, WW**DB****H*, WW**DB****L*, WW**DB****T*, WW**DB****A*)	69,0 kg (WW**DB****G*) 68,0 kg (WW**DB****S*, WW**DB****B*, WW**DB****W*, WW**DB****H*, WW**DB****L*, WW**DB****T*, WW**DB****A*)
Maksymalny wsad		Pranie i wirowanie	11,0 kg	9,0 kg
Pobór mocy	Pranie i podgrzewanie wody	AC 220–240 V / 50 Hz	1900–2300 W	
Szybkość wirowania			1400 obr./min	

Modele ogólne



Typ		Pralka ładowana od frontu		
Nazwa modelu		WW1*DG*****	WW9*DG*****	
Wymiary	A (szerokość)	600 mm		
	B (wysokość)	850 mm		
	C (głębokość)	575 mm		
	D (głębokość + grubość ramy drzwiczek)	640 mm	630 mm	
	E	1090 mm	1080 mm	
Ciśnienie wody		50–1000 kPa		
Waga netto		73,0 kg	67,0 kg	
Maksymalny wsad		Pranie i wirowanie	11,0 kg	9,0 kg
Pobór mocy	Pranie i podgrzewanie wody	AC 220–240 V / 50 Hz	1900–2300 W	
Szybkość wirowania		1400 obr./min		

UWAGA

- Konstrukcja i dane techniczne mogą ulec zmianie bez powiadomienia w przypadku podniesienia jakości produktu.
- Podane wymiary mogą się nieznacznie różnić od rzeczywistych w zależności od metody pomiaru.

Dane techniczne

Informacje orientacyjne (zgodnie z dyrektywą UE 2019/2023)

Model	Programy	Pojemność (kg)	Czas programu (HH:MM)	Zużycie energii (kWh/program)	Zużycie wody (l/program)	Temperatura maksymalna (°C)	Wilgotność resztkowa (%)	Prędkość wirowania (obr./min)
WW1*B*****	Eco 40-60	11	4:00	1,061	95,4	33	53,9	1400
		5,5	3:00	0,542	59,2	27	53,9	1400
		3	2:50	0,247	30,8	22	53,9	1400
	Bawełna 20 °C	11	3:59	0,430	132,0	20	50,0	1400
		11	2:32	1,460	132,0	60	50,0	1400
	Bawełna 60 °C + Aktywna piana	11	3:02	2,240	147,0	60	50,0	1400
	Syntetyki 40 °C	4	2:59	0,760	58,0	40	33,0	1200
	Pranie szybkie '15	2	0:15	0,015	41,0	15	105,0	800
WW1*BB945***	Eco 40-60	11	4:00	1,004	95,4	33	53,9	1400
		5,5	3:00	0,487	59,2	27	53,9	1400
		3	2:50	0,196	30,8	22	53,9	1400
	Bawełna 20 °C	11	3:59	0,336	132,0	20	50,0	1400
		11	2:32	1,390	132,0	60	50,0	1400
	Bawełna 60 °C + Aktywna piana	11	3:02	2,170	147,0	60	50,0	1400
	Syntetyki 40 °C	4	2:59	0,735	58,0	40	33,0	1200
	Pranie szybkie '15	2	0:15	0,015	41,0	15	105,0	800
WW1*DB8B9*** WW1*DB8B3***	Eco 40-60	11	4:00	0,598	86,4	29	53,9	1400
		5,5	3:00	0,300	53,0	23	53,9	1400
		3	2:40	0,180	38,5	23	53,9	1400
	Bawełna 20 °C	11	3:59	0,336	132,0	20	50,0	1400
		11	2:32	1,390	132,0	60	50,0	1400
	Bawełna 60 °C + Aktywna piana	11	3:02	2,170	147,0	60	50,0	1400
	Syntetyki 40 °C	4	2:59	0,735	58,0	40	33,0	1200
	Pranie szybkie '15	2	0:15	0,015	41,0	15	105,0	800
WW1*DB7B9*** WW1*DB7B3***	Eco 40-60	11	4:00	0,730	86,4	29	53,9	1400
		5,5	3:00	0,390	53,0	23	53,9	1400
		3	2:40	0,280	38,5	23	53,9	1400
	Bawełna 20 °C	11	3:59	0,336	132,0	20	50,0	1400
		11	2:32	1,390	132,0	60	50,0	1400
	Bawełna 60 °C + Aktywna piana	11	3:02	2,170	147,0	60	50,0	1400
	Syntetyki 40 °C	4	2:59	0,735	58,0	40	33,0	1200
	Pranie szybkie '15	2	0:15	0,015	41,0	15	105,0	800
WW1*DG**8*** WW1*DG**2***	Eco 40-60	11	4:00	1,004	95,4	33	53,9	1400
		5,5	3:00	0,487	59,2	27	53,9	1400
		3	2:50	0,196	30,8	22	53,9	1400
	Bawełna 20 °C	11	3:59	0,336	132,0	20	50,0	1400
		11	2:32	1,390	132,0	60	50,0	1400
	Bawełna 60 °C + Aktywna piana	11	3:02	2,170	147,0	60	50,0	1400
	Syntetyki 40 °C	4	2:59	0,735	58,0	40	33,0	1200
	Pranie szybkie '15	2	0:15	0,015	41,0	15	105,0	800

Model	Programy	Pojemność (kg)	Czas programu (HH:MM)	Zużycie energii (kWh/program)	Zużycie wody (l/program)	Temperatura maksymalna (°C)	Wilgotność resztkowa (%)	Prędkość wirowania (obr./min)
WW9*DB8U9*** WW9*DB8U3***	Eco 40–60	9	3:48	0,570	75,0	29	53,9	1400
		4,5	2:54	0,313	44,0	26	53,9	1400
		2,5	2:44	0,178	33,5	23	53,9	1400
	Bawełna 20 °C	9	3:19	0,357	117,0	20	53,0	1400
	Bawełna 60 °C	9	2:25	1,504	134,0	55	53,0	1400
	Bawełna 60 °C + Aktywna piana	9	2:55	2,099	134,0	60	53,0	1400
	Syntetyki 40 °C	4	2:59	0,819	61,4	40	33,0	1200
	Pranie szybkie '15	2	0:15	0,015	43,0	15	105,0	800
WW9*DB7U9*** WW9*DB7U3***	Eco 40–60	9	3:48	0,620	75,0	29	53,9	1400
		4,5	2:54	0,360	44,0	26	53,9	1400
		2,5	2:44	0,230	33,5	23	53,9	1400
	Bawełna 20 °C	9	3:19	0,357	117,0	20	53,0	1400
	Bawełna 60 °C	9	2:25	1,504	134,0	55	53,0	1400
	Bawełna 60 °C + Aktywna piana	9	2:55	2,099	134,0	60	53,0	1400
	Syntetyki 40 °C	4	2:59	0,819	61,4	40	33,0	1200
	Pranie szybkie '15	2	0:15	0,015	43,0	15	105,0	800
WW9*DG**8*** WW9*DG**2***	Eco 40–60	9	3:48	0,690	71,0	28	53,9	1400
		4,5	2:54	0,465	47,0	28	53,9	1400
		2,5	2:44	0,222	34,6	23	53,9	1400
	Bawełna 20 °C	9	3:19	0,357	117,0	20	53,0	1400
	Bawełna 60 °C	9	2:25	1,504	134,0	55	53,0	1400
	Bawełna 60 °C + Aktywna piana	9	2:55	2,099	134,0	60	53,0	1400
	Syntetyki 40 °C	4	2:59	0,819	61,4	40	33,0	1200
	Pranie szybkie '15	2	0:15	0,015	43,0	15	105,0	800

- Wartości podane dla programów innych niż program Eco 40–60 są jedynie orientacyjne.
- Podane tu wartości czasu mogą różnić się od rzeczywistych ze względu na wpływ ciśnienia/twardości/temperatury wody, rodzaju/ilości/stopnia zabrudzenia prania, rodzaju/ilości użytego detergentu, zasilania oraz wybranych funkcji dodatkowych.

Informacje z bazy EPREL

Aby uzyskać dostęp do informacji o etykiecie energetycznej tego produktu w Europejskim Rejestrze Etykiety Energetycznych (EPREL), należy przejść na stronę https://eprel.ec.europa.eu/qr/*****, gdzie ***** to numer rejestracyjny EPREL produktu. Numer rejestracyjny można znaleźć na etykiecie znamionowej produktu.

Dane kontaktowe

PYTANIA LUB UWAGI?

KRAJ	ZADZWOŃ	ODWIEDŹ STRONĘ INTERNETOWĄ
UK	0333 000 0333	www.samsung.com/uk/support
IRELAND (EIRE)	0818 717100	www.samsung.com/ie/support
GERMANY	06196 77 555 77	www.samsung.com/de/support
FRANCE	01 48 63 00 00	www.samsung.com/fr/support
SPAIN	91 175 00 15	www.samsung.com/es/support
PORTUGAL	210 608 098 Chamada para a rede fixa nacional Dias úteis das 9h às 20h	www.samsung.com/pt/support
LUXEMBURG	261 03 710	www.samsung.com/be_fr/support
NETHERLANDS	088 90 90 100	www.samsung.com/nl/support
BELGIUM	02-201-24-18	www.samsung.com/be/support (Dutch) www.samsung.com/be_fr/support (French)
NORWAY	21 62 90 99	www.samsung.com/no/support
DENMARK	70 70 19 70	www.samsung.com/dk/support
FINLAND	030-622 75 15	www.samsung.com/fi/support
SWEDEN	0771-400 300	www.samsung.com/se/support
AUSTRIA	0800 72 67 864 (0800-SAMSUNG)	www.samsung.com/at/support
SWITZERLAND	0800 726 786	www.samsung.com/ch/support (German) www.samsung.com/ch_fr/support (French)
HUNGARY	0680SAMSUNG (0680-726-7864)	www.samsung.com/hu/support
CZECH	800 - SAMSUNG (800-726786)	www.samsung.com/cz/support
SLOVAKIA	0800 - SAMSUNG (0800-726 786)	www.samsung.com/sk/support
CROATIA	072 726 786	www.samsung.com/hr/support
BOSNIA	055 233 999	www.samsung.com/ba/support
North Macedonia	023 207 777	www.samsung.com/mk/support
MONTENEGRO	020 405 888	www.samsung.com/support
SLOVENIA	080 697 267 (brezplačna številka)	www.samsung.com/si/support
SERBIA	011 321 6899	www.samsung.com/rs/support
Kosovo	038 40 30 90	www.samsung.com/support
ALBANIA	045 620 202	www.samsung.com/al/support

KRAJ	ZADZWOŃ	ODWIEDŹ STRONĘ INTERNETOWĄ
BULGARIA	0800 111 31 - Безплатен за всички оператори *3000 - Цена на един градски разговор или според тарифата на мобилният оператор 09:00 до 18:00 - Понеделник до Петък	www.samsung.com/bg/support
ROMANIA	0800872678 - Apel gratuit *8000 - Apel tarifat în rețea Program Call Center Luni - Vineri: 9 AM - 6 PM	www.samsung.com/ro/support
ITALIA	800-SAMSUNG (800.7267864)	www.samsung.com/it/support
CYPRUS	8009 4000 only from landline, toll free	www.samsung.com/gr/support
GREECE	80111-SAMSUNG (80111 726 7864) from mobile and land line (+30) 210 6897691 from mobile and land line	
POLAND	801-172-678* * (opłata według taryfy operatora)	http://www.samsung.com/pl/support/
LITHUANIA	8-800-77777	www.samsung.com/lt/support
LATVIA	8000-7267	www.samsung.com/lv/support
ESTONIA	800-7267	www.samsung.com/ee/support

SAMSUNG



DC68-000000-00