

Instrukcja obsługi

Dziękujemy za zakup tego produktu.
Przed użyciem tego produktu należy uważnie przeczytać instrukcję.
Przeczytaną instrukcję obsługi należy zachować do użytku w przyszłości.

Przeostoga

- Używać wyłącznie dostarczonego przewodu zasilania.
- Nie podłączać przewodu zasilania do gniazdka z niewłaściwym napięciem.
- Nie używać przewodu zasilania, jeżeli jest on uszkodzony, postrzępiony lub złamany.
- Upewnić się, że przewód zasilania jest prawidłowo podłączony do gniazdka.
- Odłączyć przewód zasilający od gniazdka, gdy produkt nie jest używany.
- Nie blokować otworów wentylacyjnych w kierownicy.
- Kierownica powinna być oddalona od ściany o co najmniej 4 cale (10 cm).
- Otwory wentylacyjne w kierownicy powinny być wolne od kurzu.
- Unikać długich rozgrywek i starać się robić 10-15 minut przerwy co godzinę.
- W przypadku odczuwania zmęczenia lub bólu rąk, nadgarstków, stóp lub innych części ciała należy zrobić kilkugodzinną przerwę w graniu. Jeśli objawy będą się utrzymywać, przerwać granie i skonsultować się z lekarzem.
- Podczas rozgrywki trzymać kierownicę obiema rękami w odpowiedniej pozycji, nie puszczać całkowicie kierownicy.
- Nie zbliżać palców do pedałów podczas gry.
- Nie zbliżać rąk ani ramion do obrotowej podstawy kierownicy podczas gry.



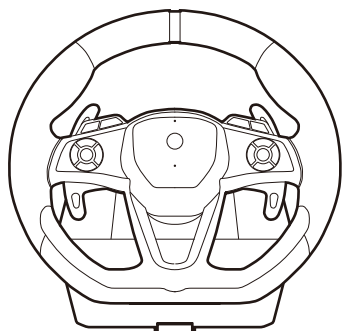
Przeostoga

Rodzice/opiekunowie:

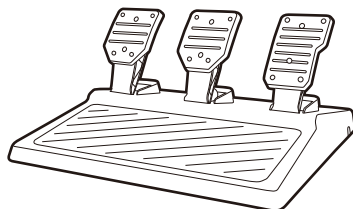
należy uważnie przeczytać poniższe informacje.

- Ten produkt zawiera małe części. Przechowywać w miejscu niedostępnym dla dzieci poniżej 3 roku życia.
- Produkt należy przechowywać w miejscu niedostępnym dla małych dzieci i niemowląt. W przypadku połknięcia jakichkolwiek małych części należy natychmiast zasięgnąć pomocy medycznej.
- Długi przewód. Niebezpieczeństwo uduszenia.
- Trzymać produkt z dala od zakurzonych lub wilgotnych miejsc.
- Nie używać tego produktu, jeśli został uszkodzony lub zmodyfikowany.
- Produkt należy chronić przed zamoczeniem. Może ono skutkować porażeniem prądem elektrycznym lub wadliwym działaniem.
- Nie umieszczać tego produktu w pobliżu źródeł ciepła ani nie zostawiać go przez dłuższy czas w bezpośrednim świetle słonecznym. Przegrzanie może skutkować nieprawidłowym działaniem.
- Nie dotykać metalowych części wtyku USB.
- Nie przykładać siły uderzenia lub ciężaru do produktu.
- Nie ciągnąć gwałtownie za przewód produktu ani nie zginać go.
- Nie demontować, modyfikować ani próbować naprawiać tego produktu.
- Jeśli produkt wymaga czyszczenia, należy używać wyłącznie miękkiej, suchej ściereki. Nie używać żadnych środków chemicznych, takich jak benzen lub rozcieńczalnik.
- Nie używać tego produktu do niczego, do czego nie jest przeznaczony. W przypadku użycia niezgodnego z przeznaczeniem nie ponosimy odpowiedzialności za żadne wypadki ani szkody.

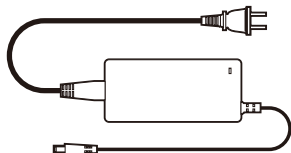
W zestawie



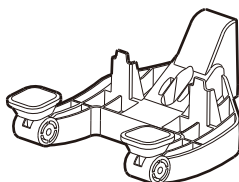
Zespół kierownicy



Pedały



Przewód zasilania



Zacisk



Śruba

Platforma

Xbox Series X|S / Xbox One

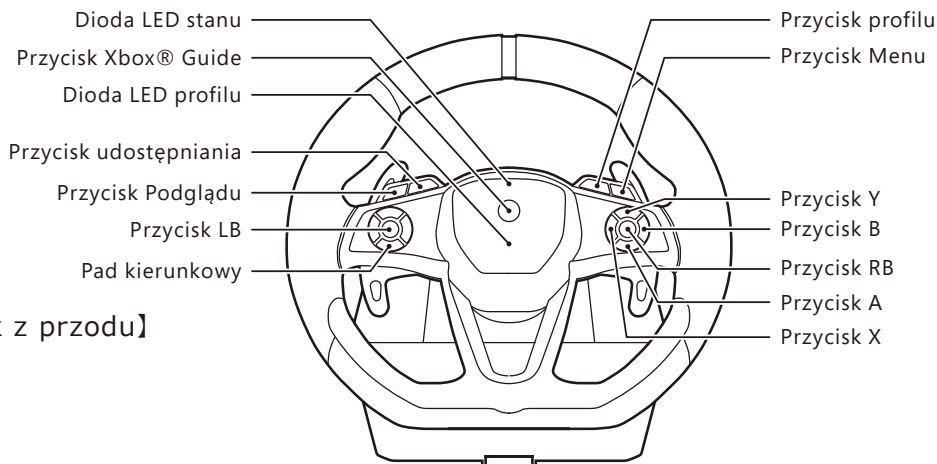
Ważne

Przed użyciem tego produktu z systemem Xbox Series X|S / Xbox One należy uważnie przeczytać instrukcję. Należy sprawdzić, czy oprogramowanie firmware urządzenia Xbox Series X|S / Xbox One jest zaktualizowane do najnowszej wersji.

Ten produkt zaprojektowano do konsoli Xbox Series X|S, ale przestrzegając zawartych tu instrukcji, można go używać z konsolą Xbox One.

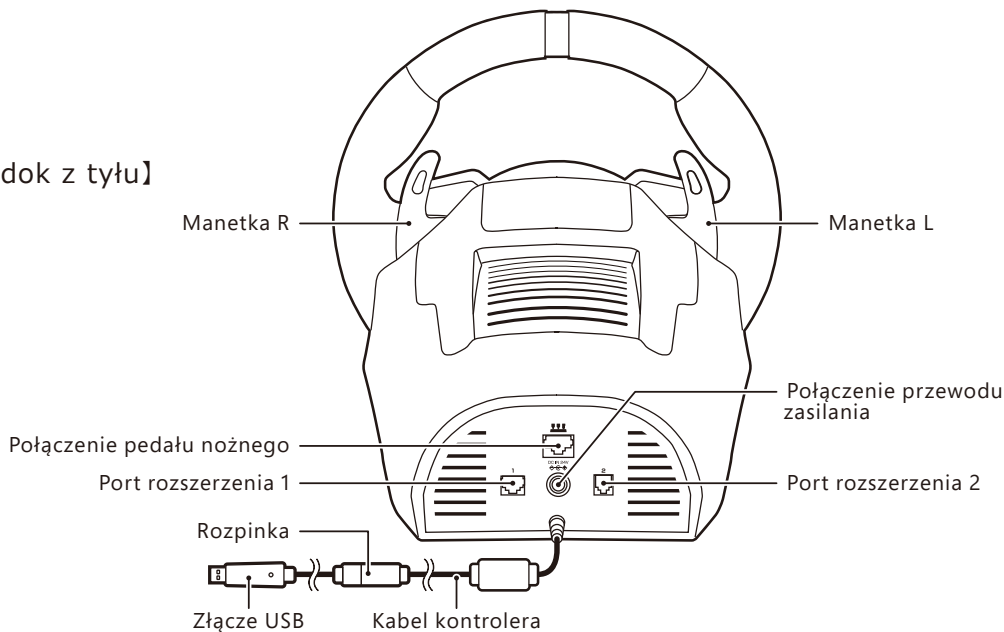
Układ

Zespół kierownicy

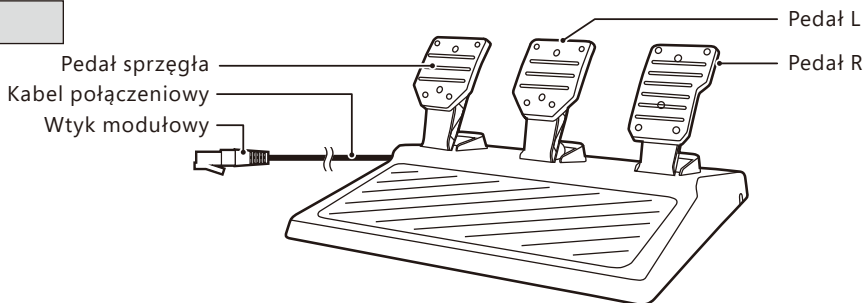


【Widok z przodu】

【Widok z tyłu】



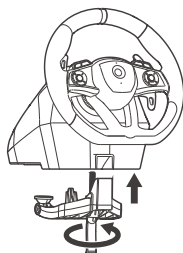
Pedały



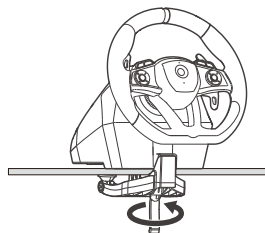
Mocowanie zacisku

Podczas mocowania z zaciskiem

① Dokręcić zacisk śrubą zaciskową do podstawy zespołu kierownicy.



② Przymocować zespół kierownicy zaciskiem do płaskiej, twardej powierzchni (np. stołu).



* Nie mocować do mebli wykonanych ze szkła ani innych kruchych materiałów.

* Ostrożnie zdejmować z mebli, aby zapobiec ich uszkodzeniu lub uszkodzeniu produktu.

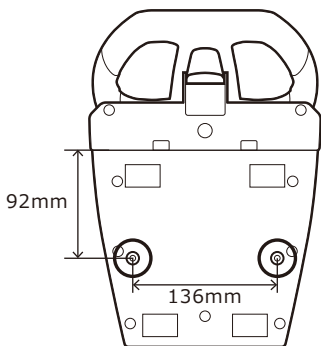
Podczas mocowania do podstawki Racing Wheel

* Podstawka Racing Wheel jest sprzedawana osobno

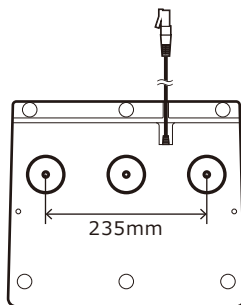
Wkręcić śruby M6 w otwory, jak pokazano poniżej.

* Śruby M6 są sprzedawane osobno.

* Upewnić się, że długość śrub M6 nie przekracza 26 mm, ponieważ mogą one uszkodzić części wewnętrzne.



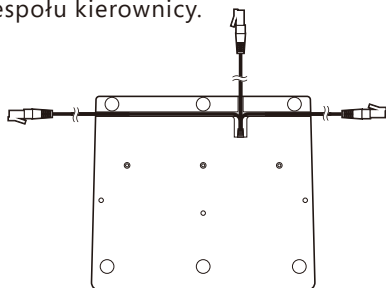
Spód zespołu kierownicy



Spód pedałów nożnych

Pedały

Przesunąć przewód pedału nożnego przez dowolny z trzech rowków u spodu zespołu kierownicy.



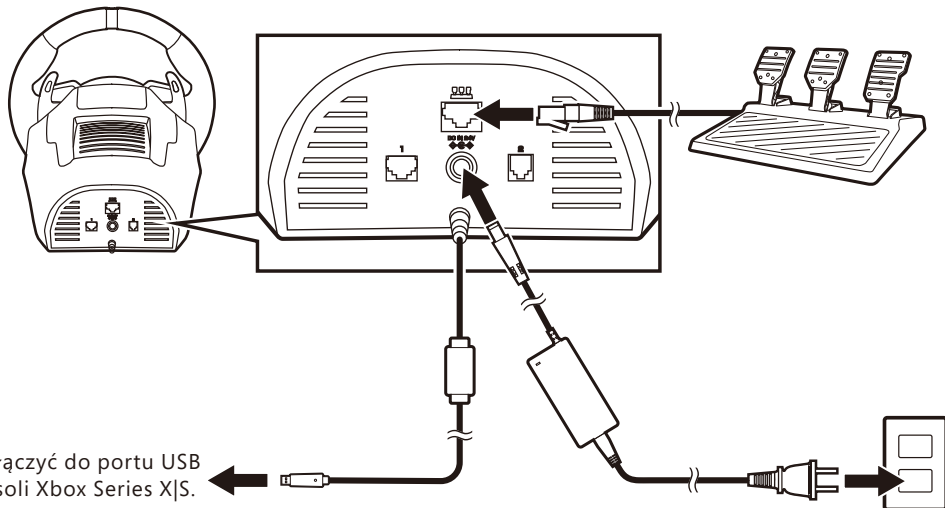
Spód pedałów nożnych

Podłączenie

Podłączyć jak na poniższej ilustracji.

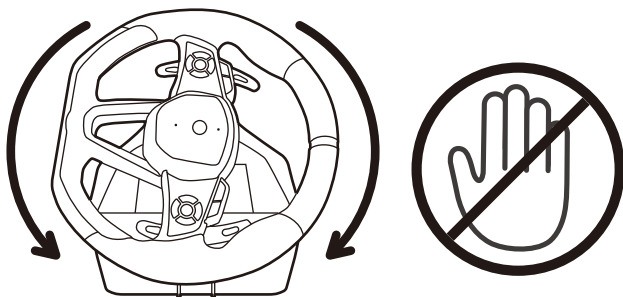
* Przy podłączaniu każdej wtyczki nie należy naciskać żadnych przycisków.

* Podczas podłączania przewodów należy dokładnie sprawdzić kierunek każdej z wtyczek.



Podłączyć do portu USB konsoli Xbox Series X|S.

- ❗ Po podłączeniu i włączeniu zasilania kierownica automatycznie obróci się do końca w obu kierunkach w celu przeprowadzenia kalibracji. Nie dotykać koła i nie dopuścić do splątania się kabli podczas jego przesuwania. Istnieje ryzyko urazu lub nieprawidłowej kalibracji.



Rozpinka

Ten kabel kontrolera ma rozpinkę. Jest to funkcja bezpieczeństwa zaprojektowana w celu zmniejszenia prawdopodobieństwa upadku konsoli lub komputera z serii Xbox X|S/Xbox One po pociągnięciu za przewód. Jeśli konsola lub komputer spadnie i uderzy w kogoś, zwłaszcza w małe dziecko, może to spowodować ciężki uraz. Aby zmniejszyć ryzyko urazu lub uszkodzenia konsoli albo komputera, należy prawidłowo używać kontrolera i rozpinki. Do rutynowego podłączania i odłączania kontrolera należy używać złącza kontrolera, a nie rozpinki. Jeśli rozpinka rozłączy się, wystarczy ją ponownie złączyć, wyrównując rowkowane wgłębienia i dociskając do końca obie części. Kontroler nie będzie działał, jeśli rozpinka nie zostanie prawidłowo złączona.



Rozpinka nie wolno owijać taśmą, kleić ani w żaden inny sposób uniemożliwiać jej rozłączenia. Rozpinka zmniejsza ryzyko ściągnięcia komputera lub konsoli z powierzchni, ale go nie eliminuje.

Aby jeszcze bardziej zmniejszyć ryzyko:

- Nie pozwalać nikomu ciągnąć za kontroler lub przewód kontrolera w sposób, który powoduje przesuwanie komputera lub konsoli.
- Nie wolno dopuszczać do skrzyżowania ani splątania

Pobierz aplikację

『HORI FFB RWD Device Manager for Xbox Series X』

<Pobieranie>

- ① Wyszukać „HORI” w sklepie Microsoft Store.
- ② Zainstalować aplikację „HORI FFB RWD Device Manager for Xbox Series X”

• Informacje o profilu

Przycisk profilu służy do przełączania między profilami (profile dostosowuje się za pomocą aplikacji HORI FFB RWD Device Manager for Xbox Series X).



Przycisk profilu

Po każdym naciśnięciu przycisku profilu profile przechodzą od Profilu 1 do Profilu 8.

W aplikacji można dostosować następujące funkcje:

- Ustawienia kierownicy
- Profil
- Ustawienia pedałów nożnych
- Tryb przypisania
- Ustawienia sprzężenia zwrotnego

Dioda LED profilu zmienia się w zależności od ustawienia profilu.

Ustawiony profil	Dioda LED profilu
1	Brak diody LED
2	Zielony
3	Żółta
4	Czerwony
5	Fioletowa
6	Niebieski
7	Jasnoniebieska
8	Biały

Główne funkcje

Zespół kierownicy

Wymiary zewnętrzne	: 300×360×310mm
Średnica kierownicy	: 300mm
Kąt obrotu	: 90°
Masa	: 3,4kg
Długość kabla	: 3,0m

Pedały

Wymiary zewnętrzne	: 340×300×160mm
Masa	: 1,35kg
Długość kabla	: 1,5m

Przewód zasilania

Długość kabla	: 2,6m
Wejście	: AC100V ~ AC240V

- Zdjęcie na opakowaniu może różnić się od rzeczywistego produktu.
- Producent zastrzega sobie prawo do zmiany projektu lub specyfikacji produktu bez uprzedzenia.
- Microsoft, Xbox, Xbox „Sphere” Design, Xbox Series X|S, Xbox One są znakami towarowymi grupy firm Microsoft.
- Nazwa HORI i logotyp HORI są zastrzeżonymi znakami towarowymi HORI.

Wiek od 6 lat wwyż