

**ŁODÓWKA  
KOMPRESOROWA  
QL90 SILVER**

**INSTRUKCJA OBSŁUGI**

Instrukcja obsługi  
dostępna również na:  
User manual  
also available at:  
Bedienungsanleitung  
erhältlich auch bei:



## 1. Objaśnienie symboli



Urządzenie napełnione jest palnym gazem R600a.



Ważne informacje dotyczące obsługi i konserwacji. Nieprzestrzeganie może spowodować zagrożenie utraty życia, zdrowia lub zniszczenia mienia.



Przed użyciem urządzenia należy najpierw dokładnie zapoznać się z instrukcją obsługi.



Wskazówki oraz informacje uzupełniające.



**Przed uruchomieniem urządzenia należy uważnie przeczytać niniejszą instrukcję. Instrukcję należy zachować. Producent nie odpowiada za szkody powstałe w wyniku użytkowania niezgodnego z przeznaczeniem lub niewłaściwej obsługi.**

**Ostrzeżenia i ważne informacje o bezpieczeństwie zawarte w niniejszej instrukcji nie obejmują wszystkich możliwych warunków ani sytuacji, które mogą mieć miejsce. Odpowiedzialność za ostrożne i rozważne postępowanie z urządzeniem podczas konserwacji i obsługi spoczywa na użytkowniku.**

**Zgłoszenia gwarancyjne prosimy rejestrować pod adresem:  
[www.systemrma.pl/aplikacja/obsługa/arkas](http://www.systemrma.pl/aplikacja/obsługa/arkas)**

**Kontaktując się z autoryzowanym centrum serwisowym, należy przygotować poniższe dane: informacje o modelu, numer seryjny. Informacje te można znaleźć na tabliczce znamionowej. Akcesoria, materiały eksploatacyjne oraz oryginalne części zamienne dostępne pod adresem: [www.yolco.pl](http://www.yolco.pl). Zalecamy stosowanie oryginalnych części zamiennych.**

**Treść instrukcji obsługi może ulec zmianie bez powiadomienia. Najnowsza wersja zawsze dostępna pod adresem: [www.yolco.pl](http://www.yolco.pl)**

## 2. Informacje dotyczące bezpieczeństwa



- Niniejszy sprzęt może być użytkowany przez dzieci w wieku co najmniej 8 lat i przez osoby o obniżonych możliwościach fizycznych, umysłowych i osoby o braku doświadczenia i znajomości sprzętu, jeżeli zapewniony zostanie nadzór lub instruktaż odnośnie do użytkowania sprzętu w bezpieczny sposób, tak aby związane z tym zagrożenia były zrozumiałe. Dzieci nie powinny bawić się sprzętem. Dzieci bez nadzoru nie powinny wykonywać czyszczenia i konserwacji sprzętu.
- Dzieci od 3 do 8 lat mogą umieszczać produkty i wyjmować je z urządzenia chłodniczego.
- Zabrania się używania urządzenia i/lub jego przewodu zasilającego, gdy noszą ślady uszkodzeń. Jeżeli urządzenie lub jego przewód wymaga naprawy, należy skontaktować się z producentem, autoryzowanym serwisem lub inną wykwalifikowaną osobą.
- Napraw mogą dokonywać tylko odpowiednio wykwalifikowane osoby. Samodzielne naprawy mogą spowodować poważne zagrożenia dla zdrowia lub życia.
- Urządzenie należy podłączyć do źródła zasilania, zgodnego z danymi zawartymi w specyfikacji technicznej, wyłącznie za pomocą dołączonych przewodów zasilających. Zasilanie 100-240V wymaga podłączenia przewodu poprzez adapter AC/DC. Korzystanie ze źródła zasilania o nieprawidłowym napięciu może doprowadzić do uszkodzenia urządzenia lub wywołania pożaru.
- Nie należy umieszczać przenośnych listew zasilających ani przenośnych zasilaczy z tyłu urządzenia.

## 2. Informacje dotyczące bezpieczeństwa c.d.

- Podczas ustawiania urządzenia należy upewnić się, że przewód zasilający nie jest uwięziony ani uszkodzony.
- Urządzenie należy odłączyć od zasilania po każdorazowym zakończeniu jego eksploatacji oraz przed czyszczeniem/konserwacją. Nie należy wyciągać wtyczki z gniazdka poprzez ciągnięcie za przewód zasilający. Może to spowodować jego uszkodzenie.
- Urządzenie należy chronić przed zachlapaniem wodą oraz przed niekorzystnymi warunkami atmosferycznymi takimi jak deszcz. Nie należy zanurzać urządzenia w wodzie ani innym płynie. Urządzenie nie jest wodoodporne. W razie przypadkowego zalania urządzenia należy suchymi dłońmi odłączyć wtyczkę od źródła zasilania. Nie należy dotykać zalanego urządzenia aż do całkowitego wyschnięcia. Nie należy obsługiwać urządzenia mokrymi rękami.
- Nie należy użytkować lub przechowywać urządzenia w pobliżu otwartego ognia lub innych źródeł ciepła. Nie należy narażać urządzenia na bezpośrednie działanie promieni słonecznych.
- Urządzenia nie należy używać w środowisku o charakterze łatwopalnym, korozyjnym lub wybuchowym.
- Nie należy przechowywać w tym urządzeniu substancji żrących, zawierających rozpuszczalniki lub wybuchowych, takich jak puszki aerozolowe z palnym propelentem.
- Nie należy używać żadnych urządzeń elektrycznych wewnątrz urządzenia chłodniczego, za wyjątkiem urządzeń zalecanych przez producenta.
- Nie należy używać żadnych urządzeń lub środków przyspieszających odmrażanie urządzenia, za wyjątkiem tych zalecanych przez producenta.
- Zabrania się napełniania komory wodą, lodem lub innymi płynami. Może to spowodować uszkodzenie urządzenia.
- Podczas pracy, przechowywania i przenoszenia urządzenie powinno być ustawione pionowo na płaskiej i równej powierzchni.
- Układ chłodzenia urządzenia zawiera palny czynnik chłodniczy R600a.



**Ostrzeżenie:  
Ryzyko pożaru  
/ materiały palne**

Izolacja urządzenia zawiera cyklopentan. Napraw i konserwacji w obrębie układu chłodzenia mogą dokonywać jedynie osoby posiadające uprawnienia do pracy z palnymi czynnikami chłodniczymi.

- Zabrania się ingerencji użytkownika w układ chłodniczy oraz jego przewody, mającej na celu jego modyfikację lub uszkodzenie. W przypadku przypadkowego uszkodzenia układu lub stwierdzenia wycieku czynnika należy niezwłocznie odsunąć wszelkie źródła zapłonu od urządzenia. Pomieszczenie należy natychmiast przewietrzyć. Nie należy wyłączać urządzenia poprzez bezpośrednie wyciągnięcie wtyczki przewodu zasilającego.
- Nienadające się do dalszej eksploatacji urządzenie wymaga poddania specjalnej procedurze utylizacji, zgodnej z krajowymi i lokalnymi przepisami.
- Zanim pozbędziesz się starego urządzenia, zdejmij drzwi, ale pozostaw wewnętrzne kosze i ściankę działową (w wybranych modelach), aby dzieci nie mogły wejść do środka.
- Opakowanie należy przechowywać z dala od dzieci. Istnieje ryzyko uduszenia.
- Nie należy opierać się ani wieszać na otwartych drzwiach urządzenia. Może to spowodować uszkodzenie urządzenia i/lub doprowadzić do obrażeń ciała.
- Urządzenia nie należy przesuwac po powierzchniach podatnych na uszkodzenia i zarysowania.

## 2. Informacje dotyczące bezpieczeństwa c.d.

- Urządzenie to jest przeznaczone do użytku domowego i podobnych zastosowań, w obszarach takich jak:
  - W kuchniach dla personelu w sklepach, biurach i innych miejscach pracy;
  - W gospodarstwach rolnych oraz do użytku przez gości w hotelach, motelach i innych rodzajach zakwaterowania;
  - W pensjonatach i na kwaterach prywatnych;
  - W katering i podobnych zastosowaniach niedetalicznych.
- Urządzenie to jest przeznaczone do montażu w przyczepach i pojazdach kempingowych.
- Urządzenie jest modelem do zabudowy. Montażu i demontażu urządzenia powinien dokonać wykwalifikowany personel.
- Urządzenie należy przymocować zgodnie z instrukcją instalacji, aby uniknąć zagrożenia związanego z jego niestabilnością.
- Gniazdo elektryczne musi być łatwo dostępne, aby w razie niebezpieczeństwa możliwe było szybkie odłączenie urządzenia od zasilania.
- Gniazdo elektryczne musi znajdować się poza obszarem odpowiadającym tylnej ściance urządzenia.
- Podczas instalacji należy upewnić się, że dostępna jest odpowiednia ilość miejsca z tyłu urządzenia. Należy zapewnić swobodny przepływ powietrza za urządzeniem.
- To urządzenie chłodnicze nie jest odpowiednie na potrzeby zamrażania środków spożywczych.
- Urządzenie chłodnicze jest przeznaczone do użytku w temperaturze otoczenia mieszczącej się w zakresie od 10°C do 32 °C lub od 16°C do 32°C, lub od 16°C do 38°C, lub od 16°C do 43°C. Szczegółowe informacje zawarte w sekcji „dane techniczne” niniejszej instrukcji.
- Okres gwarancji producenta wynosi 24 miesiące licząc od daty zakupu.
- Minimalny okres, w którym dostępne są części zamienne niezbędne do naprawy urządzenia wynosi 7 lub 10 lat w zależności od rodzaju i przeznaczenia części zamiennej i jest zgodny z Rozporządzeniem Komisji (UE) 2019/2019. Wykaz części zamiennych i procedura ich zamawiania są dostępne na stronach internetowych producenta, importera lub upoważnionego przedstawiciela. Więcej informacji o produkcie znajduje się w unijnej Bazie Danych Produktów EPREL na stronie <https://eprel.ec.europa.eu>. Informacje można uzyskać skanując kod QR z etykiety energetycznej lub wpisując model wyrobu z etykiety energetycznej w wyszukiwarce EPREL <https://eprel.ec.europa.eu>.

## 3. Opis działania oraz podstawowe funkcje



- Lodówka służy do schładzania artykułów spożywczych.
- Dzięki wysokiej klasy izolacji oraz wydajnemu kompresorowi proces chłodzenia przebiega wyjątkowo szybko.
- Urządzenie posiada wydzieloną przestrzeń o obniżonej temperaturze.
- Lodówka może być zasilana prądem stałym (12/24V) lub zmiennym (100-240V).
- Urządzenie posiada zabezpieczenie akumulatora pojazdu przed rozładowaniem oraz zabezpieczenie przeciwprzepięciowe, chroniące je przez nagłymi skokami napięcia w sieci elektrycznej.
- Panel sterowania z czytelnym ekranem ciekłokrystalicznym umożliwia intuicyjne sterowanie urządzeniem.
- Alarm otwartych drzwi przypomina o ich zamknięciu.
- Wysuwane półki, ścianki działowe oraz uchwyt na napoje ułatwiają zarządzanie zawartością urządzenia.

## 4. Zawartość opakowania



- Lodówka kompresorowa
- Przewód zasilający 12/24V (długość – 2m)
- Adapter AC/DC z przewodem zasilającym 100-240V
- Zestaw montażowy
- Instrukcja obsługi

## 5. Wskazówki dotyczące użytkowania



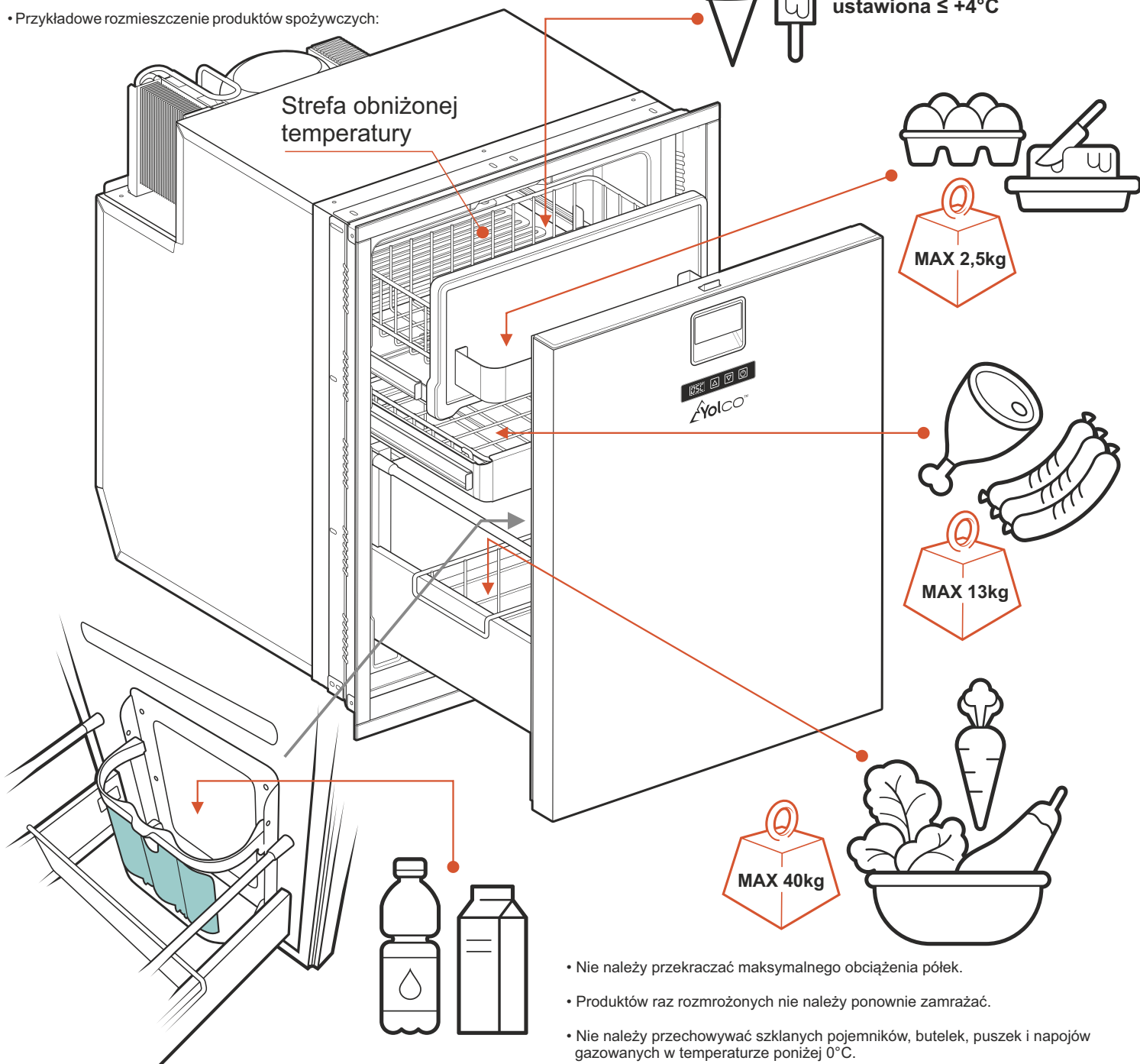
- Przed pierwszym uruchomieniem należy wyjąć urządzenie z opakowania, wyczyścić wnętrze urządzenia wilgotną ściereczką i odczekać 6 godzin.
- W czasie pracy urządzenie powinno znajdować się w pozycji stojącej. Maksymalny kąt nachylenia urządzenia względem podłoża nie powinien być większy niż 5°.
- Jeżeli urządzenie jest używane przy wyłączonym zapłonie w pojeździe silnikowym (przy korzystaniu ze źródła zasilania 12/24V), wyłączy się samodzielnie, gdy napięcie spadnie poniżej ustawionej wartości zabezpieczenia ochrony akumulatora. Urządzenie włączy się ponownie, gdy poprzez naładowanie akumulatora uzyskane zostanie wymagane napięcie.

Napięcie wyłączeniowe przy zasilaniu 12V	10.4V
Napięcie ponownego włączenia przy zasilaniu 12V	11.7V
Napięcie wyłączeniowe przy zasilaniu 24V	22.8V
Napięcie ponownego włączenia przy zasilaniu 24V	24.2V

Aby uniknąć zanieczyszczenia żywności należy przestrzegać następujących zasad:

- Nie należy otwierać drzwi urządzenia częściej niż jest to konieczne. Może to znacznie podnieść temperatury panującą wewnątrz urządzenia.
- Artykuły spożywcze powinny być przechowywane w oryginalnych opakowaniach lub odpowiednich pojemnikach. Przechowuj surowe mięso i ryby w odpowiednich pojemnikach w lodówce, aby nie stykało się z inną żywnością ani nie kapała na nią.
- Należy regularnie czyścić powierzchnie, które mogą wejść w kontakt z żywnością oraz system odprowadzania wody (w wybranych modelach).
- Zbyt niska lub zbyt wysoka temperatura może negatywnie wpłynąć na przechowywaną żywność. Temperaturę panującą wewnątrz lodówki należy dostosować do temperatury zalecanej przez producenta żywności.
- Jeśli urządzenie pozostaje puste przez dłuższy czas:
  - Wyłączyć urządzenie.
  - Odszronić urządzenie.
  - Wyczyścić i osuszyć urządzenie.
  - Pozostawić drzwi uchylone, aby zapobiec powstawaniu pleśni w urządzeniu.

- Przykładowe rozmieszczenie produktów spożywczych:

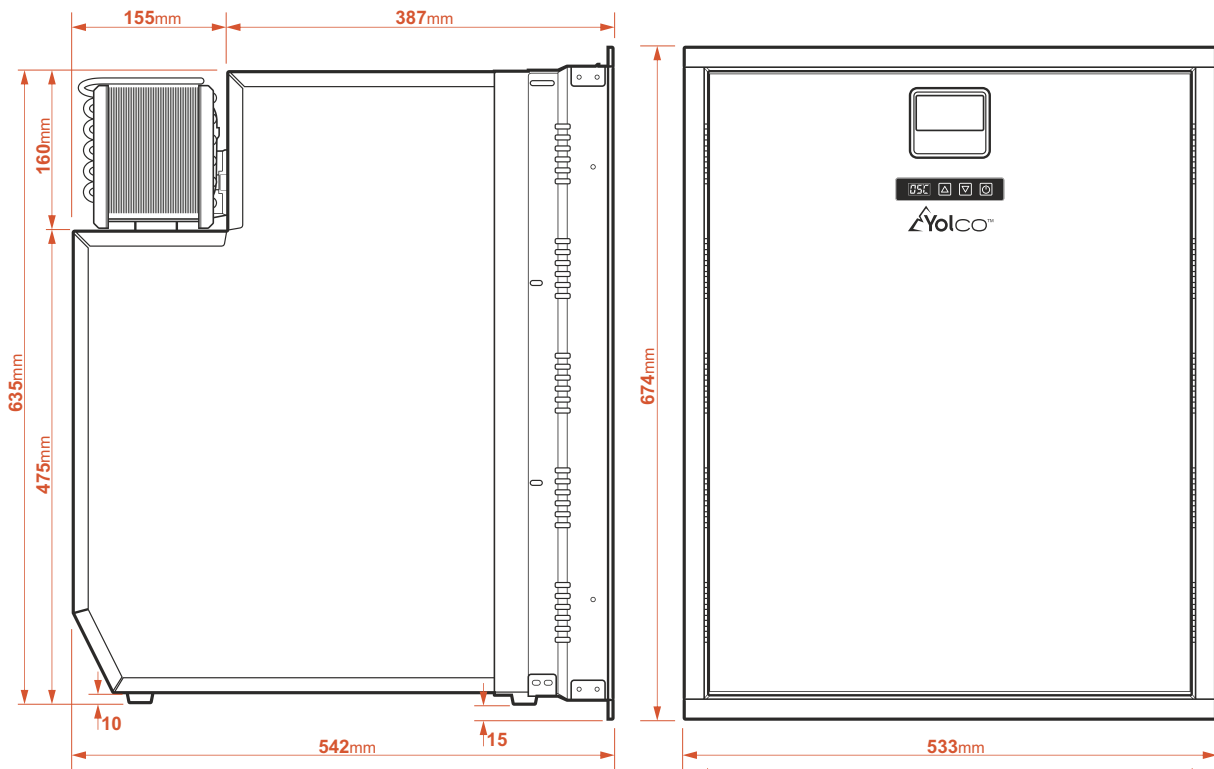


- Nie należy przekraczać maksymalnego obciążenia półek.
- Produktów raz rozmrożonych nie należy ponownie zamrażać.
- Nie należy przechowywać szklanych pojemników, butelek, puszek i napojów gazowanych w temperaturze poniżej 0°C.

## 5. Wskazówki dotyczące użytkowania c.d.



### Wymiary urządzenia

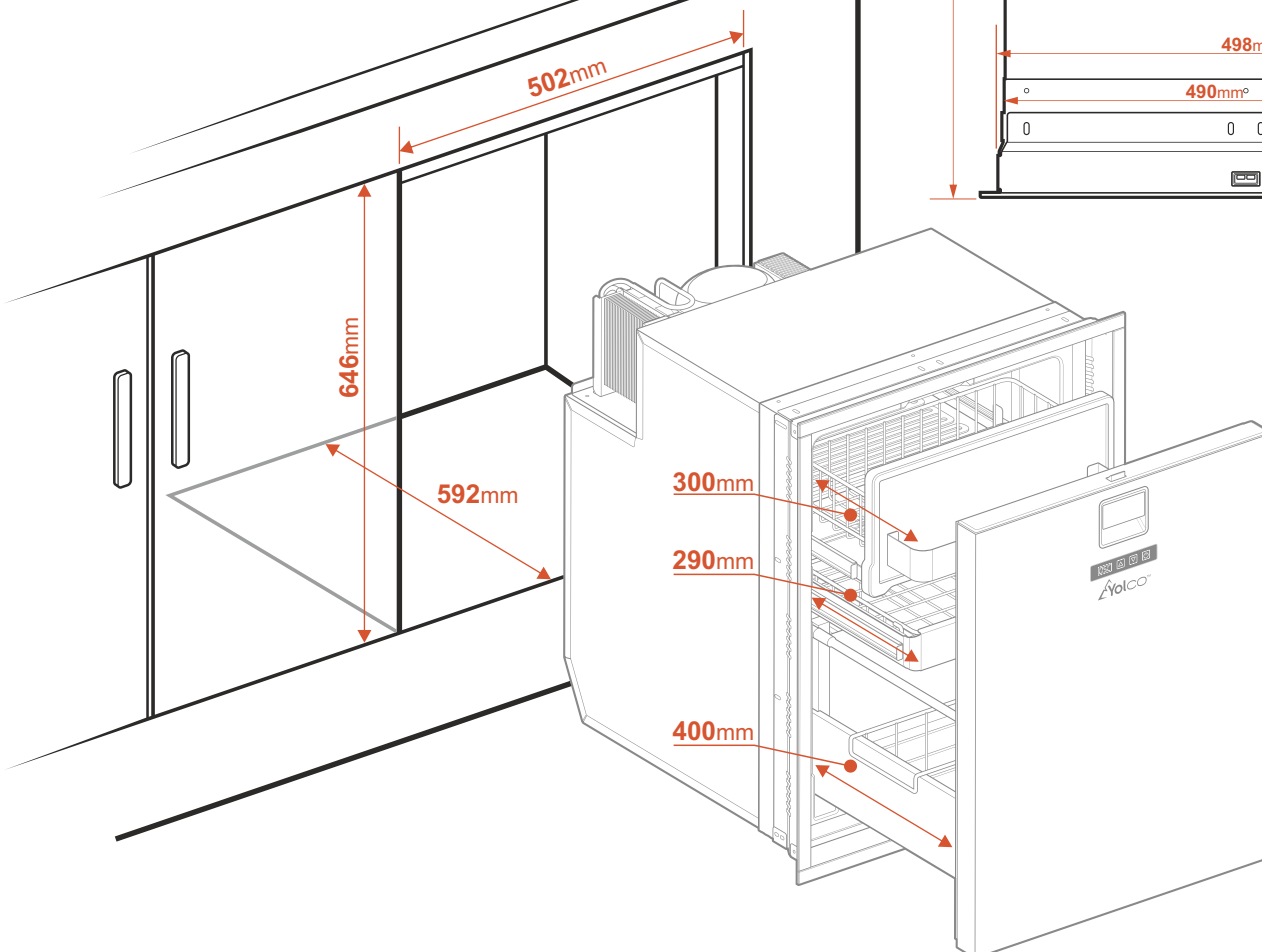
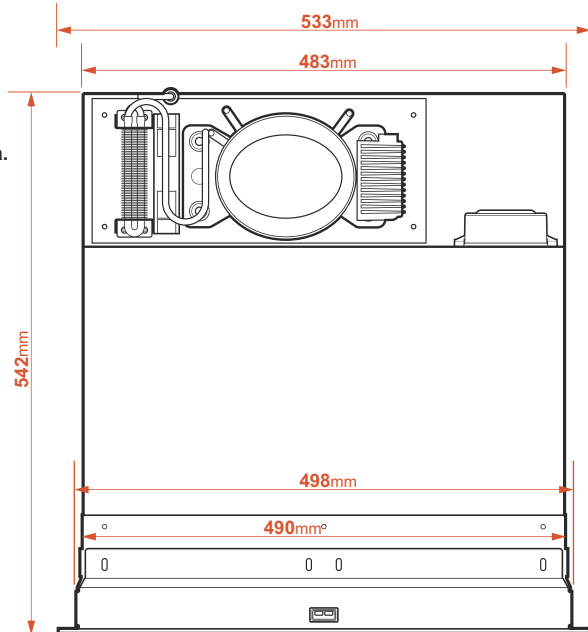


### Wymogi dotyczące instalacji

#### Ostrożnie!

Urządzenie posiada ostre krawędzie. Podczas montażu zaleca się użycie rękawic ochronnych. Urządzenia nie należy przesuwac po powierzchniach podatnych na uszkodzenia i zarysowania.

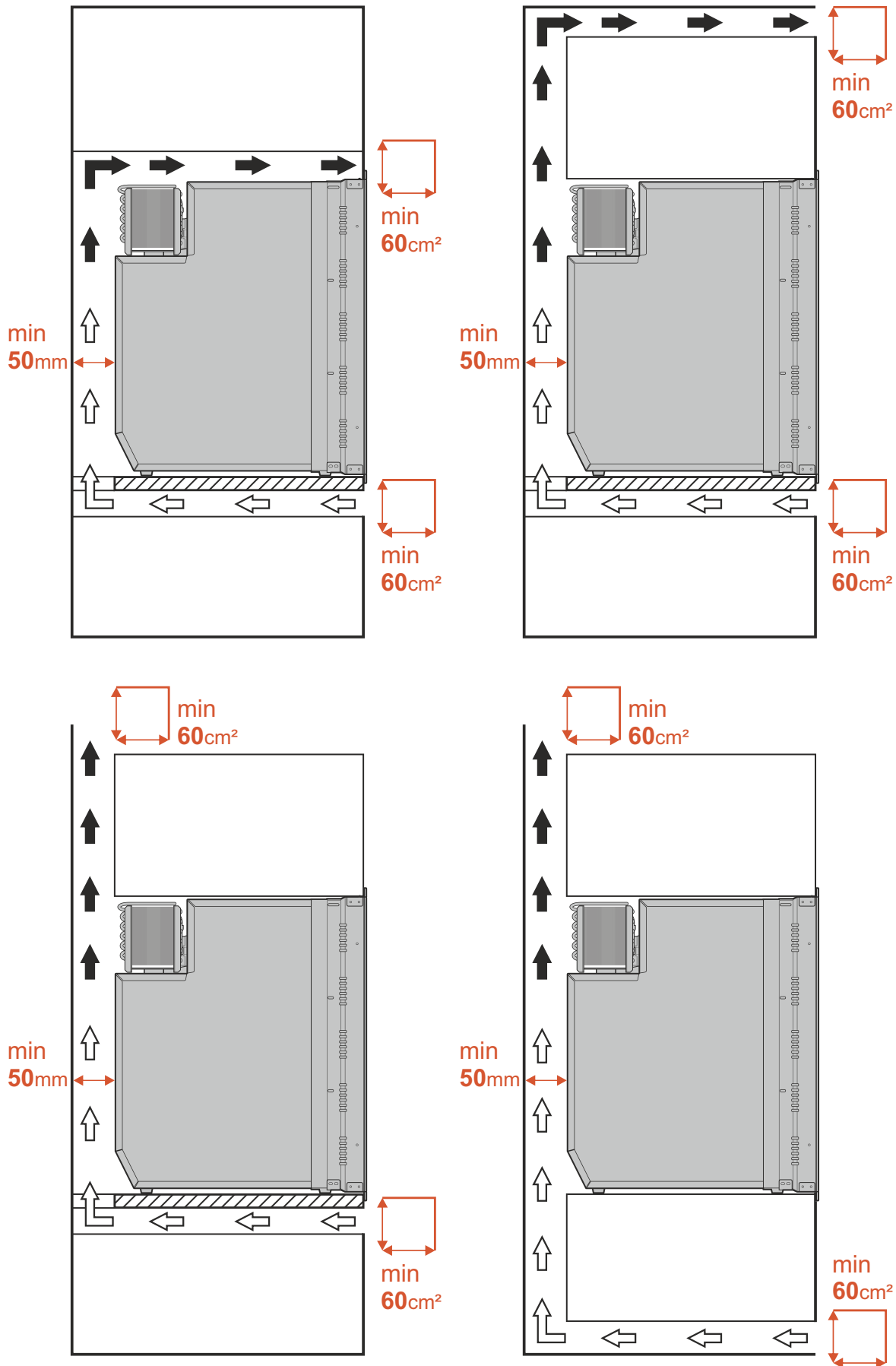
- Urządzenie należy przymocować zgodnie z instrukcją instalacji, aby uniknąć zagrożenia związanego z jego niestabilnością.
- Gniazdo elektryczne musi być łatwo dostępne, aby w razie niebezpieczeństwa możliwe było szybkie odłączenie urządzenia od zasilania.
- Gniazdo elektryczne musi znajdować się poza obszarem odpowiadającym tylnej ściance urządzenia.
- Podczas instalacji należy upewnić się, że dostępna jest odpowiednia ilość miejsca z góry, z tyłu oraz po bokach urządzenia.
- Urządzenie powinno zostać zamontowane we wnęce o wymiarach nie mniejszych niż przedstawionych poniżej.



## 5. Wskazówki dotyczące użytkowania c.d.



- Należy zapewnić odpowiednią ilość miejsca umożliwiającą otwieranie i zamykanie drzwi.
- Miejsce instalacji powinno być wystarczająco wytrzymałe i odpowiednio wypoziomowane.
- Miejsce nie powinno być narażone na działanie promieni słonecznych oraz innych źródeł ciepła.
- W przypadku montażu w pojazdach drzwi urządzenia nie powinny być skierowane w kierunku jazdy.
- Należy zapewnić swobodny przepływ powietrza za urządzeniem. Wnęka powinna posiadać otwór wentylacyjny o minimalnej powierzchni 60cm<sup>2</sup>.

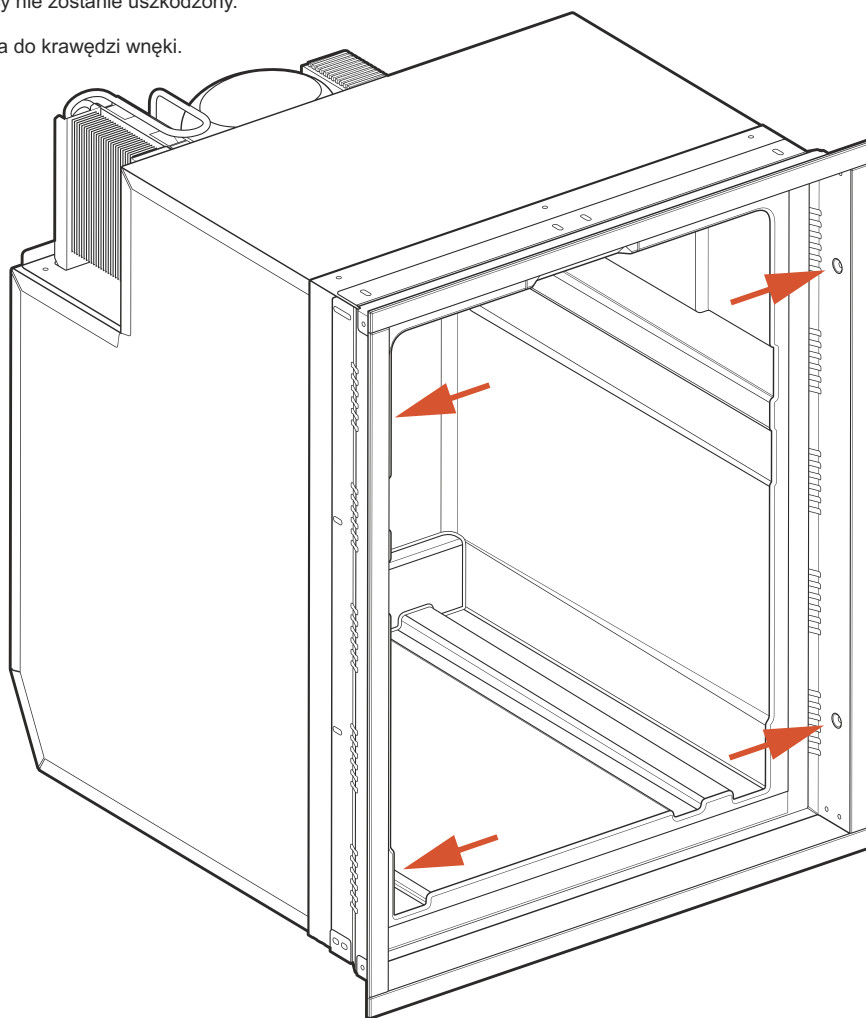
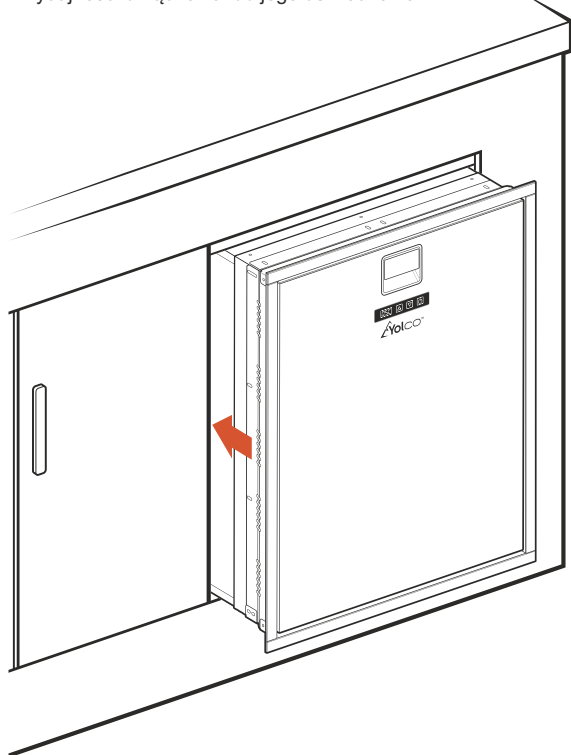


## 5. Wskazówki dotyczące użytkowania c.d.



Proces montażu

1. Podłącz do urządzenia przewód zasilający.
2. Wsuń urządzenie do wnęki upewniając się, że przewód zasilający nie zostanie uszkodzony.
3. Upewnij się, że ramka montażowa urządzenia dokładnie przylega do krawędzi wnęki.
4. Zabezpiecz urządzenie we wnęcie poprzez wkręcenie czterech śrub w otwory ramki montażowej.  
Nie należy wkręcać śrub w inne miejsca niż zalecane przez producenta. Może to doprowadzić do zmniejszenia wydajności urządzenia lub jego uszkodzenie.



## Pierwsze uruchomienie

### Ostrożnie!

Przed pierwszym uruchomieniem urządzenia należy odczekać około 6 godzin.

1. Podłącz urządzenie do źródła zasilania za pomocą dołączonych przewodów.
2. Ustaw temperaturę 0°C i odczekaj pół godziny.
3. Jeśli lodówka chłodzi, można rozpocząć jej użytkowanie.

## 6. Obsługa



### Obsługa urządzenia z poziomu panelu sterowania



### Zmiana skali temperatury (°C / °F)

Wciśnij i przytrzymaj przyciski  i  przez 5 sekund.

### Alarm otwartych drzwi

Jeśli drzwi pozostają otwarte dłużej niż 60 sekund, wydany zostanie ostrzegawczy sygnał dźwiękowy. Na wyświetlaczu pojawi się komunikat



Jeśli drzwi muszą być otwarte przez dłuższy czas należy wyłączyć sygnał dźwiękowy poprzez wciśnięcie  lub  w trakcie jego trwania.



## 7. Czyszczenie i konserwacja



- Przed każdym czyszczeniem należy wyłączyć urządzenie oraz odłączyć je od zasilania zewnętrznego.
- Urządzenia nie wolno czyścić pod bieżącą wodą.
- Do czyszczenia nie należy używać agresywnych środków czyszczących.
- Urządzenie należy czyścić z zewnątrz i od wewnątrz wilgotną ściereczką, z pominięciem panelu sterowania i sekcji zasilania.

### • Ręczne odszranianie

W trakcie długotrwałej pracy urządzenia, w jego wnętrzu może pojawić się warstwa szronu. Może to powodować zmniejszenie jego wydajności. Aby odszronić urządzenie należy odłączyć je od zasilania, opróżnić komorę chłodzącą i pozostawić drzwi otwarte. Po skropleniu się warstwy szronu należy wytrzeć pozostałość wody miękką szmatką.

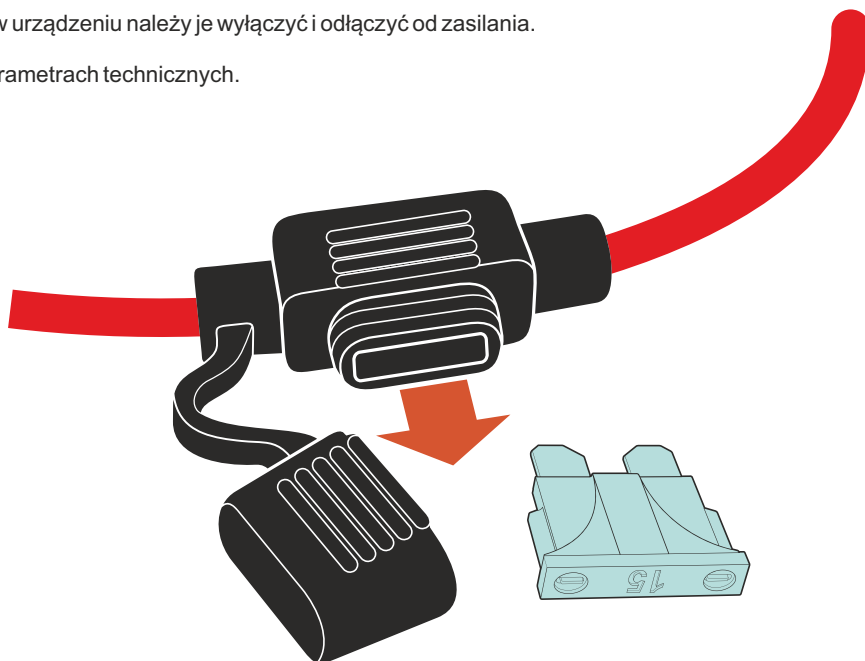
### • Wymiana bezpiecznika płytkowego

**UWAGA!** Przed przystąpieniem do wymiany bezpiecznika w urządzeniu należy je wyłączyć i odłączyć od zasilania.

1. Zdejmij osłonę bezpiecznika.
2. Wyjmij bezpiecznik i zastąp go nowym o identycznych parametrach technicznych.
3. Ponownie zainstaluj osłonę bezpiecznika.


Parametry bezpiecznika

Prąd znamionowy	15 A
Spadek napięcia	102mV
Rezystancja bezpiecznika	4.8 mΩ
I <sup>2</sup> t	340 A <sup>2</sup> s



## 8. Usuwanie najczęstszych usterek



- Artykuły spożywcze uległy zamrożeniu:  
Wyjmij artykuły spożywcze ze strefy obniżonej temperatury.
- W okolicy drzwi lodówki pojawiają się krople cieczy:  
Krople cieczy pojawiają się wskutek różnicy temperatur między urządzeniem a jego otoczeniem i są zjawiskiem normalnym.
- Z urządzenia wydobywa się dźwięk przepływającej cieczy:  
Dźwięk taki jest zjawiskiem normalnym.
- Przy uruchomieniu urządzenia z kompresora wydobywają się głośne dźwięki:  
Głośna praca kompresora przy uruchomieniu jest zjawiskiem normalnym.
- Urządzenie nie działa:
  - Należy sprawdzić czy urządzenie jest poprawnie podłączone do źródła zasilania.
  - Należy sprawdzić czy urządzenie zostało włączone przyciskiem On/Off. 
  - Należy sprawdzić czy zasilacz jest sprawny.
  - Należy sprawdzić czy bezpiecznik nie uległ przepaleniu.
- Kody błędów na wyświetlaczu:
  - Błąd E1 - Napięcie zasilania zbyt niskie – Należy sprawdzić poziom naładowania akumulatora oraz prawidłowe podłączenie urządzenia do zasilania zgodnego z danymi technicznymi urządzenia.
  - Błąd E2 – Przeciążenie wentylatora – Należy odłączyć urządzenie od zasilania i odczekać minimum 30 minut przed jego ponownym uruchomieniem.
  - Błąd E3 – Błąd rozruchu kompresora – Należy odłączyć urządzenie od zasilania i odczekać minimum 30 minut przed jego ponownym uruchomieniem.
  - Błąd E4 - Przeciążenie kompresora – Należy odłączyć urządzenie od zasilania i odczekać minimum 30 minut przed jego ponownym uruchomieniem. Upewnij się, że urządzenie nie znajduje się w nasłonecznionym miejscu a temperatura otoczenia nie przekracza +32°C.
  - Błąd E5 – Przegrzanie kontrolera kompresora - Należy odłączyć urządzenie od zasilania i odczekać minimum 30 minut przed jego ponownym uruchomieniem. Upewnij się, że urządzenie nie znajduje się w nasłonecznionym miejscu a temperatura otoczenia nie przekracza +32°C.
  - Błąd E6 i E7 – Uszkodzenie czujnika temperatury – Należy zgłosić usterkę do serwisu producenta.

## 9. Dane techniczne



<b>Model produktu</b>	<b>QL90 SILVER</b>
Pojemność całkowita	85L (18,7 gal)
Specyfikacja zasilania	DC 12V/3.8A, 24V/1.9A AC 100-240V, 50-60Hz, max 2.5A
Ilość komór	1
Zakres ustawień temperatur	od 0°C do +10°C (od +32°F do +50°F)
Pobór energii	45W
Klasa klimatyczna	SN, N, ST, T
Temperatura otoczenia	od +10°C do +43°C (od +50°F do +109.4°F)
Poziom mocy akustycznej	50dB
Czynnik chłodniczy	R600a (38g)
GWP	3
Wymiary bez ramki montażowej (szer. x wys. x gł.)	498 x 635 x 542 mm (19.6 x 25.0 x 21.3 in)
Wymiary z ramką montażową (szer. x wys. x gł.)	533 x 674 x 542 mm (21.0 x 26.5 x 21.3 in)
Waga netto	31 kg (68.3 lb)
Waga brutto	33 kg (72.7 lb)



59/FHA/23

Producent:  
ARKAS Sp. z o.o.  
ul. Kuziennicza 4,  
59-400 Jawor, Polska  
www.arkas.pl  
www.yolco.pl

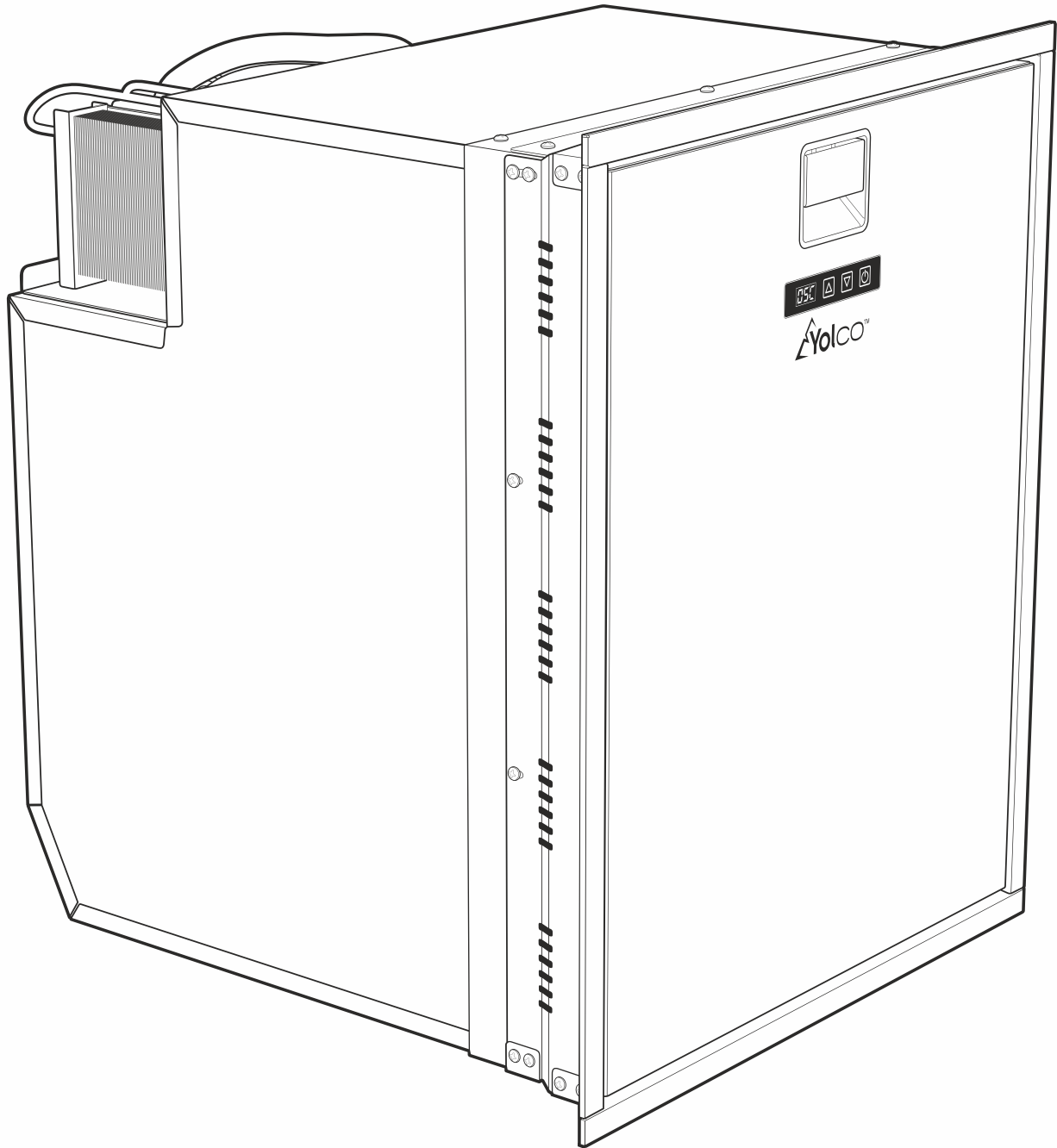
Follow us on



Przekreślony symbol kosza na odpady oznacza, że nie należy wyrzucać tego produktu wraz z innymi odpadami pochodzącymi z gospodarstwa domowego. Zużyty sprzęt elektryczny i elektroniczny należy przekazać do przetwarzania i recyklingu zgodnie z obowiązującymi w danym kraju przepisami ochrony środowiska dotyczącymi gospodarowania odpadami. Selektywna zbiórka odpadów przyczynia się do ograniczenia ich potencjalnego negatywnego wpływu na zdrowie ludzi i środowisko, wynikających z obecności w sprzęcie niebezpiecznych: substancji, mieszanin oraz części składowych.

### SPECYFIKACJA ZASILACZA SIECIOWEGO

Producent:	Foshan Shunde Guanyuda Power Supply Co., Ltd
Numer rejestru handlowego	9144060676734487XX
Adres	No. 1 of South Jiefang East Road Xichong Lunjiao Shunde Foshan Guangdong P.R. China
Numer artykułu	GM95-150600-D
Napięcie wejściowe	AC 100-240V
Wejściowa częstotliwość prądu przemiennego	50/60Hz
Napięcie wyjściowe	DC 15V
Prąd wyjściowy	6.0A
Moc wyjściowa	90W
Średnia sprawność podczas pracy	90.21%
Sprawność przy niskim obciążeniu (10%)	90.48%
Zużycie energii w stanie bez obciążenia	0.064W



**COMPRESSOR  
REFRIGERATOR**  
QL90 BLACK  
USER MANUAL

Instrukcja obsługi  
dostępna również na:  
User manual  
also available at:  
Bedienungsanleitung  
erhältlich auch bei:



## 1.Explanation of symbols.



Appliance filled with flammable gas R600a.



Important operation and maintenance information. Non-compliance may result in a threat to life, health or property damage.



Before using the appliance, read the owner's manual first.



Tips and supplementary information



**Please read this manual carefully before starting the device. Keep this manual. The manufacturer is not liable for damages caused by improper use or improper handling. The warnings and important safety information contained in this manual do not cover all possible conditions or situations that may occur. It is the user's responsibility to handle the device with care and consideration during maintenance and operation.**

**Please register warranty claims at: [www.systemrma.pl/aplikacja/obsługa/arkas](http://www.systemrma.pl/aplikacja/obsługa/arkas)**

**When contacting an authorized service center, please have the following information ready: model information, serial number. This information can be found on the nameplate. Accessories, consumables and original spare parts are available at: [www.yolco.pl](http://www.yolco.pl). We recommend using original spare parts.**

**The content of the user manual is subject to change without notice. The latest version is always available at: [www.yolco.pl](http://www.yolco.pl)**

## 2.Safety information



- This equipment can be used by children at least 8 years old and by people with reduced physical and mental capabilities and people with no experience and knowledge of the equipment, if supervision or instruction is provided on how to use the equipment in a safe way, so that related the risks were understandable. Children should not play with the equipment. Cleaning and maintenance of the equipment should not be performed by unsupervised children.
- Children aged from 3 to 8 years are allowed to load and unload cooling device.
- It is forbidden to use the device and/or its power cord if they show signs of damage. If the device or its cable needs repair, contact the manufacturer, an authorized service center or another qualified person.
- Repairs may only be carried out by suitably qualified persons. Self-repairs may result in serious health or life hazards.
- The device should be connected to a power source that complies with the data included in the technical specification, only with the supplied power cords. 100-240V power supply requires cable connection via the AC / DC adapter. Using a power source with an incorrect voltage may damage the device or cause a fire.
- Do not locate multiple portable socket-outlets or portable power supplies at the rear of the appliance.
- When positioning the appliance, ensure the supply cord is not trapped or damaged.
- The device must be disconnected from the mains after each use and before cleaning / maintenance. Do not remove the plug from the socket by pulling on the power cord. It may damage it.

## 2. Safety information cont.

- The device should be protected against water splashes and adverse weather conditions such as rain. Do not immerse the device in water or any other liquid. The device is not waterproof. In the event of accidental spillage, remove the plug from the power source with dry hands. Do not touch the flooded device until it is completely dry. Do not operate the device with wet hands.
- Do not use or store the device near open flames or other sources of heat. Do not expose the device to direct sunlight.
- Do not use the device in an flammable, corrosive or explosive environment.
- Do not store corrosive, solvent-containing or explosive substances, such as aerosol cans with flammable propellant, in this appliance.
- Do not use electrical appliances inside the storage compartments of the appliance, unless they are of the type recommended by the manufacturer.
- Do not use mechanical devices or other means to accelerate the defrosting process, other than those recommended by the manufacturer.
- It is forbidden to fill the chamber with water, ice or other liquids. This may damage the device.
- During operation, storage and transport, the device should be placed vertically on a flat and leveled surface. Ensure free airflow behind the device.
- The appliance cooling system contains flammable refrigerant R600a.



**Warning:  
Risk of fire  
/ Flammable materials**

The device insulation contains cyclopentane. Repairs and maintenance within the cooling system may only be carried out by persons authorized to work with flammable refrigerants.

- It is forbidden for the user to interfere with the refrigeration system and its pipes in order to modify or damage it. In the event of accidental damage to the system or a refrigerant leak, remove all sources of ignition from the unit immediately. Ventilate the room immediately. Do not switch off the device by directly pulling out the mains plug.
- When the device is no longer usable, it must be disposed of in accordance with national and local regulations.
- Before disposing of the old appliance, remove the door, but leave the inner baskets and partition wall (selected models) so that children cannot get inside.
- Keep the packaging away from children. There is a risk of suffocation.
- Do not lean on or hang on the open door of the appliance. It may damage the device and / or lead to personal injury.
- Do not move the device over surfaces susceptible to damage and scratches.
- This appliance is intended to be used in household and similar applications such as:
  - Staff kitchen areas in shops, offices and other working environments;
  - Farm houses and by clients in hotels, motels and other residential type environments;
  - Bed and breakfast type environments;
  - Catering and similar non-retail applications.
- This device is intended for installation in trailers and RVs.
- The appliance is a built-in model. The assembly and disassembly of the device should be performed by qualified personnel.
- Fix the device in accordance with the installation instructions to avoid the risk of its instability.

## 2. Safety information cont.

- The electrical socket must be easily accessible so that the device can be quickly disconnected from the power supply in the event of an emergency.
- The electrical socket must be located outside the area corresponding to the back of the device.
- During installation, make sure there is adequate space on the back of the unit. Ensure free airflow behind the device.
- This refrigeration appliance is not suitable for the freezing of foodstuffs.
- The refrigeration appliance is intended for use in an ambient temperature ranging from 10 ° C to 32 ° C, or 16 ° C to 32 ° C, or 16 ° C to 38 ° C, or 16 ° C to 43 ° C. Detailed information can be found in the "technical data" section of this manual.
- The manufacturer's warranty period - 24 months from the date of purchase.
- The minimum period for which spare parts necessary to repair are available is 7 or 10 years, depending on the type and purpose of the spare part, and is in line with Commission Regulation (EU) 2019/2019.  
The list of spare parts and the ordering procedure are available on the websites of the manufacturer, importer or authorized representative. More information about the product can be found in the EU Product Database EPREL at <https://eprel.ec.europa.eu>. Information can be obtained by scanning the QR code on the energy label or by entering the product model from the energy label in the EPREL search engine <https://eprel.ec.europa.eu>.

## 3. Description of operation and basic function



- The refrigerator is designed to keep food cool.
- Thanks to high-quality insulation and an efficient compressor, the cooling process is extremely fast.
- The device has a separate space with a reduced temperature.
- The refrigerator can be powered by DC (12/24V) or AC (100-240V).
- The device has a vehicle battery protection against discharging and surge protection against sudden voltage surges in the electrical network.
- The control panel with an easy-to-read LCD screen enables intuitive control of the device.
- The open door alarm reminds you to close the door.
- Pull-out shelves, partition walls and a cup holder make it easy to manage the contents of the device.

## 4. Contents of the package



- Compressor refrigerator
- 12/24V power cord (length – 2m)
- AC/DC adapter with 100-240V power cord
- Mounting kit
- User manual

## 5. Directions for use



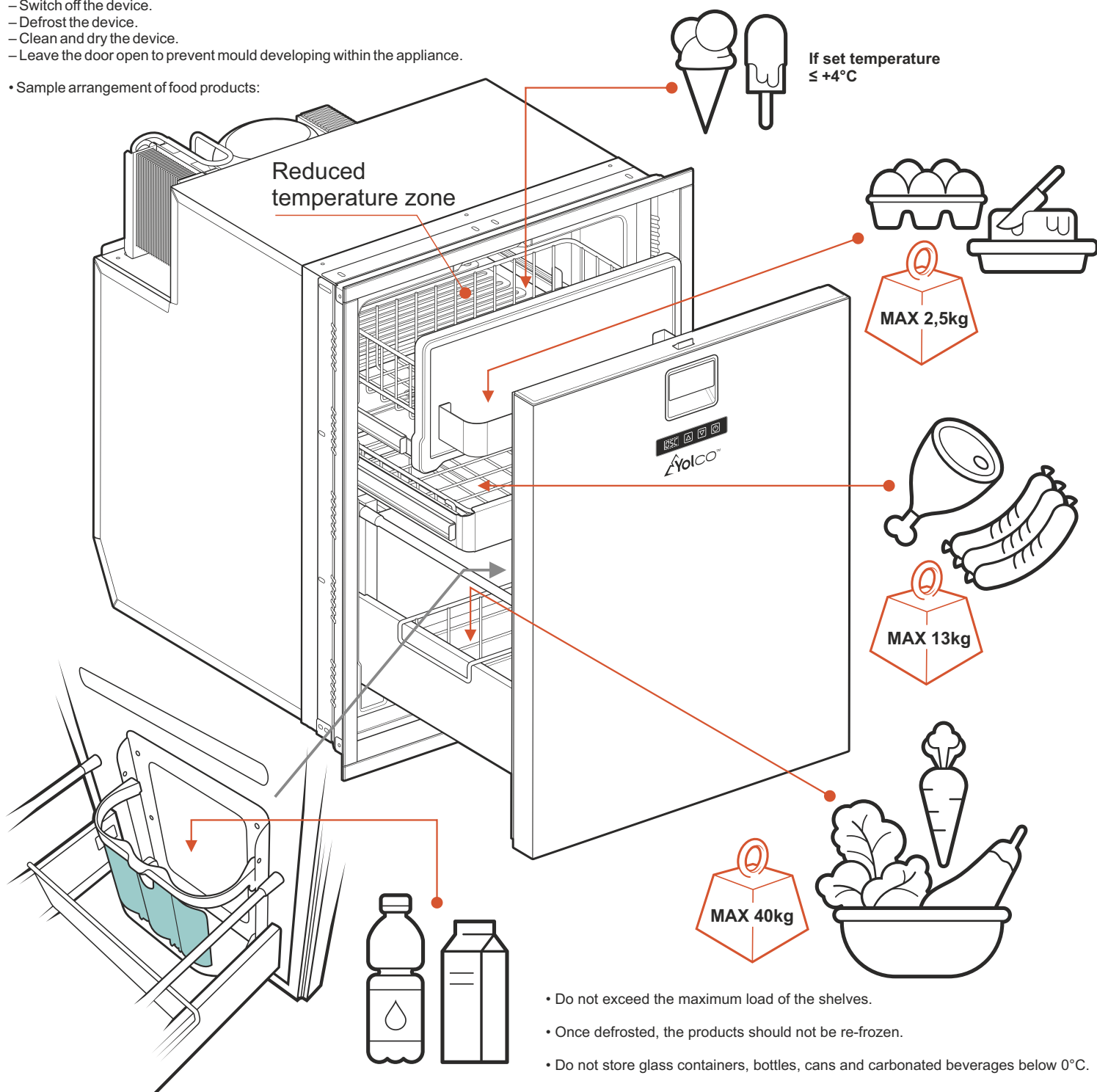
- Before first use, remove the device from the packaging, clean the inside of the device with a damp cloth and wait 6 hours.
- The device should be in a standing position during operation. The maximum angle of inclination of the device relative to the ground should not be more than 5°.
- If the device is used while the ignition of a motor vehicle is off (using a 12 / 24V power source), it switches itself off when the voltage drops below the set battery protection value. The device will turn on again when the required voltage is supplied to the battery.

Switch-off voltage with 12V supply	10.4V
Restart voltage with 12V power supply	11.7V
Switch-off voltage with 24V supply	22.8V
Restart voltage with 24V supply	24.2V

To avoid contamination of food, please respect the following instructions:

- Do not open the appliance door more often than necessary. This may significantly increase the temperature inside the device.
- Foodstuffs should be stored in their original packaging or appropriate containers. Store raw meat and fish in suitable containers in the refrigerator, so that it is not in contact with or drip onto other food.
- Clean regularly surfaces that can come in contact with food and accessible drainage systems (selected models).
- Too low or too high temperature may adversely affect the stored food. The temperature inside the refrigerator should be adjusted to the temperature recommended by the food manufacturer.
- If the device is left empty for long periods:
  - Switch off the device.
  - Defrost the device.
  - Clean and dry the device.
  - Leave the door open to prevent mould developing within the appliance.

- Sample arrangement of food products:

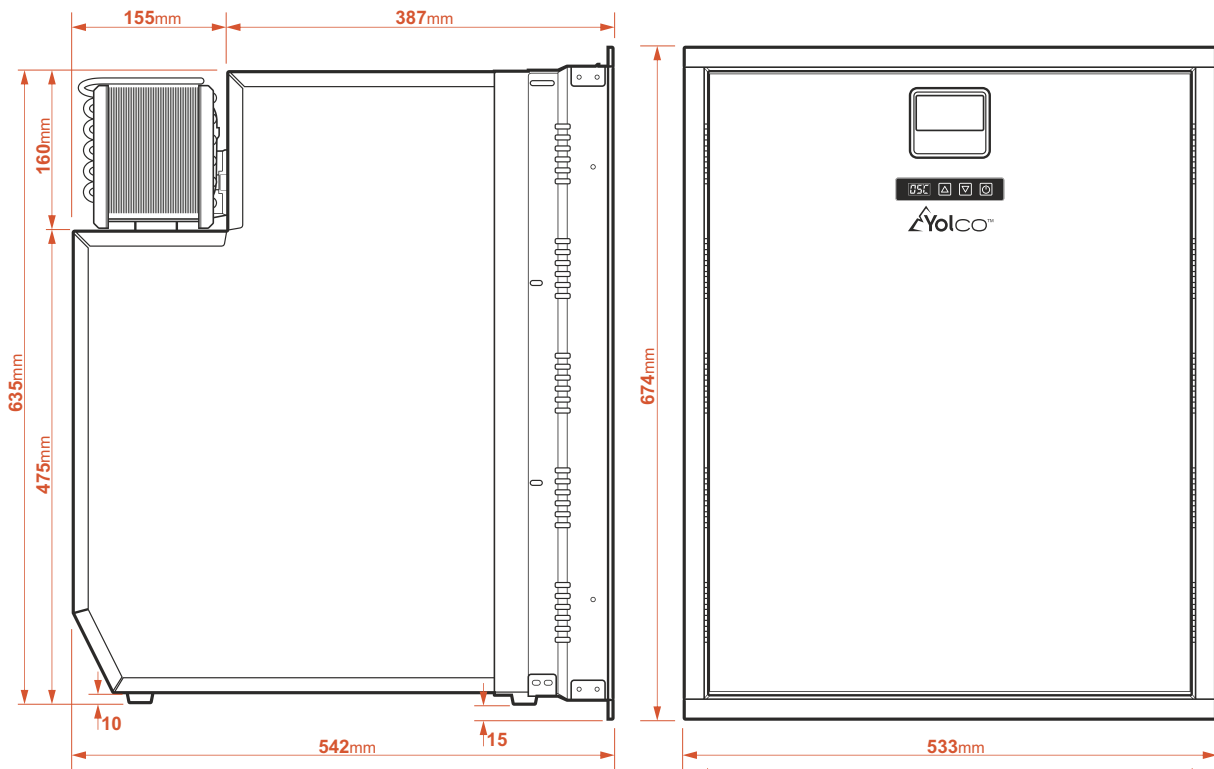


- Do not exceed the maximum load of the shelves.
- Once defrosted, the products should not be re-frozen.
- Do not store glass containers, bottles, cans and carbonated beverages below 0°C.

## 5. Directions for use cont.



### Device dimensions

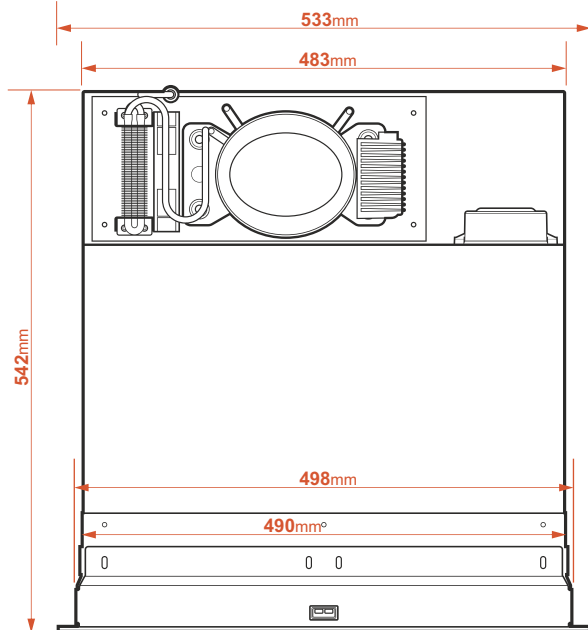
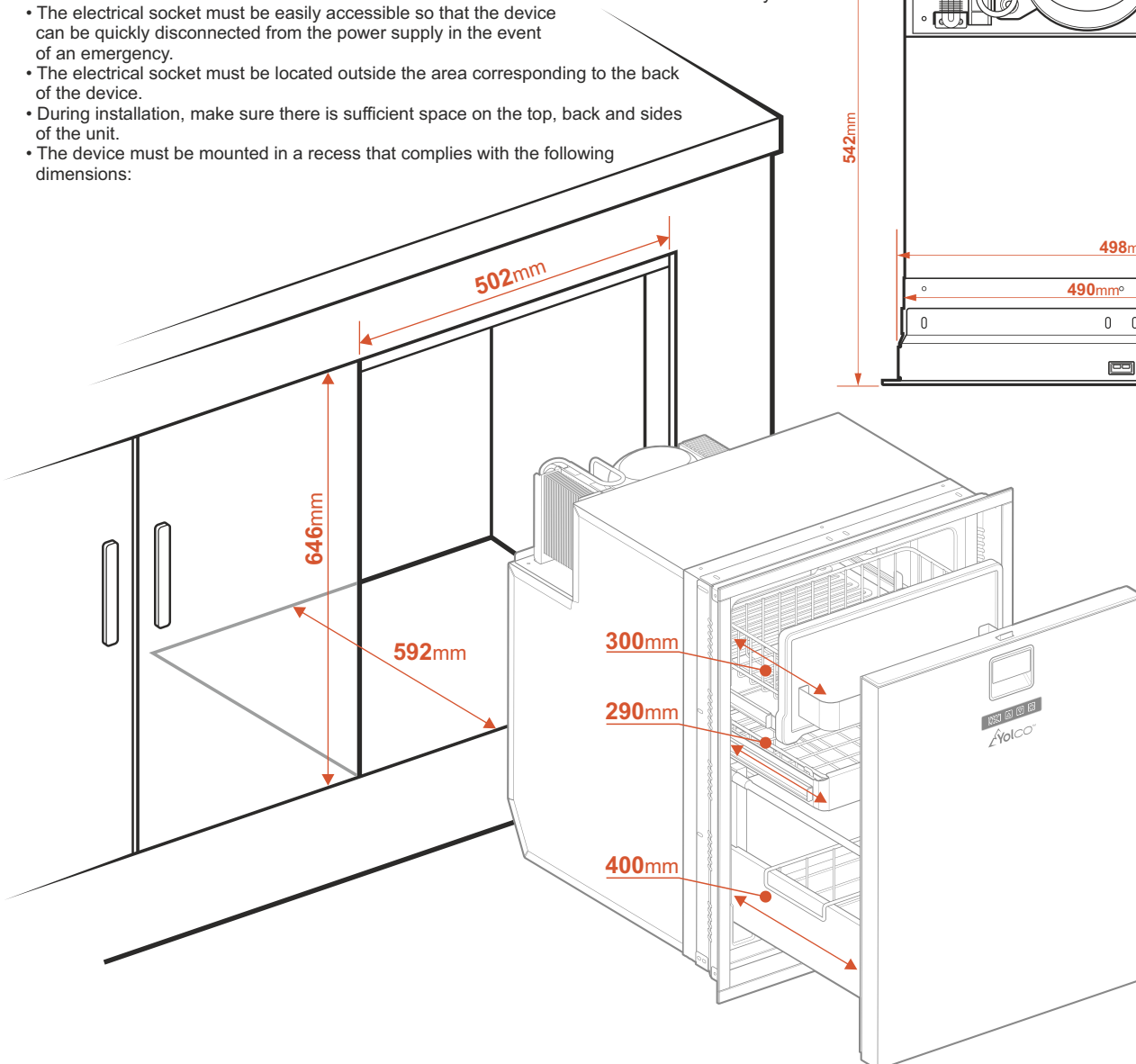


### Installation requirements

#### Carefully!

The device has sharp edges. It is recommended to use protective gloves during installation. The device should not be moved over surfaces susceptible to damage and scratches.

- Fix the device in accordance with the installation instructions to avoid the risk of its instability.
- The electrical socket must be easily accessible so that the device can be quickly disconnected from the power supply in the event of an emergency.
- The electrical socket must be located outside the area corresponding to the back of the device.
- During installation, make sure there is sufficient space on the top, back and sides of the unit.
- The device must be mounted in a recess that complies with the following dimensions:

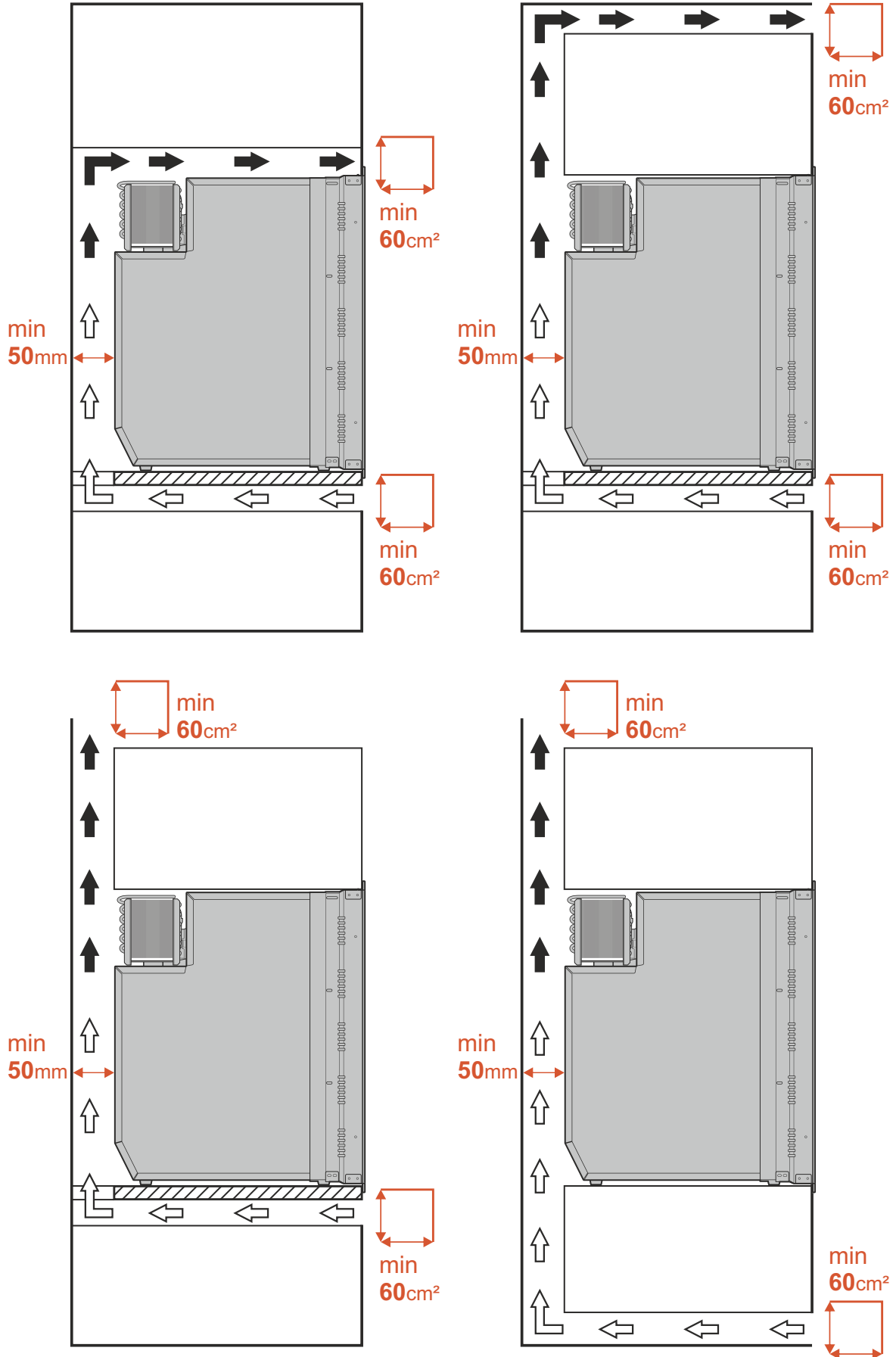




## 5. Directions for use cont.



- Make sure there is enough space to open and close the door.
- The installation site should be strong enough and properly leveled.
- The place should not be exposed to sunlight or other sources of heat.
- When installed in vehicles, the doors of the device should not face the direction of travel.
- Ensure free airflow behind the device. The recess should have a ventilation opening with a minimum surface of 60cm<sup>2</sup>.

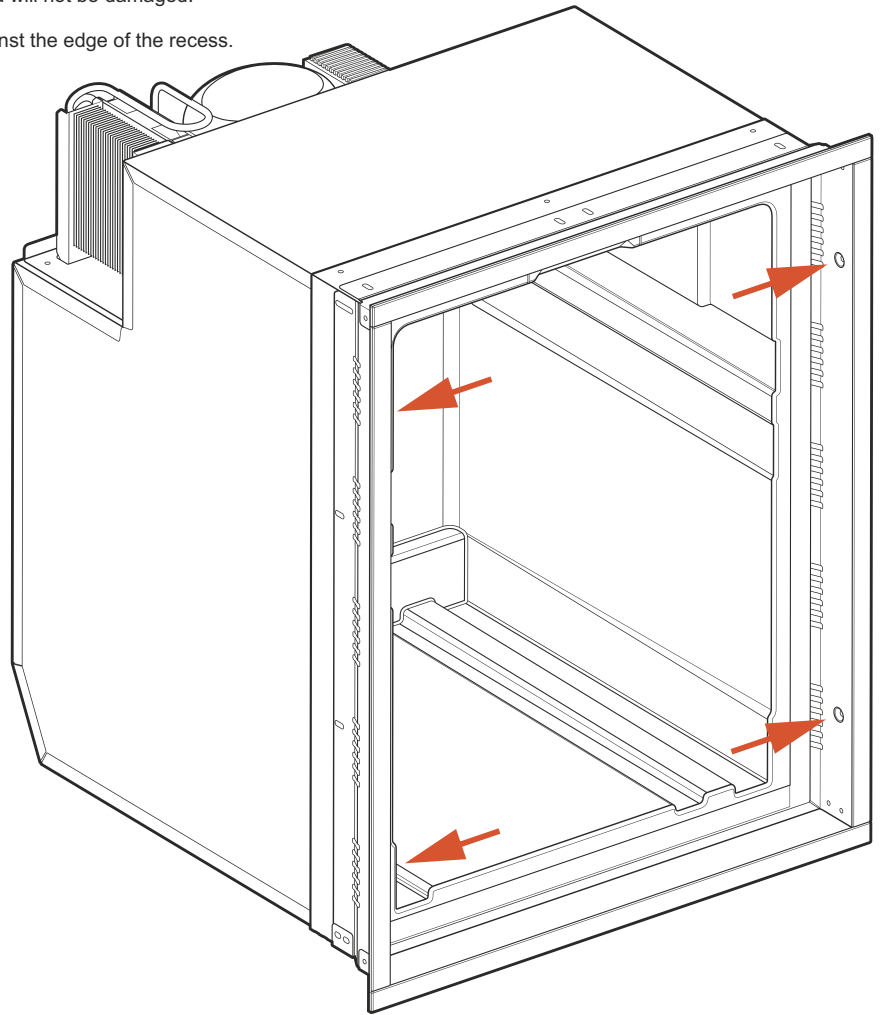
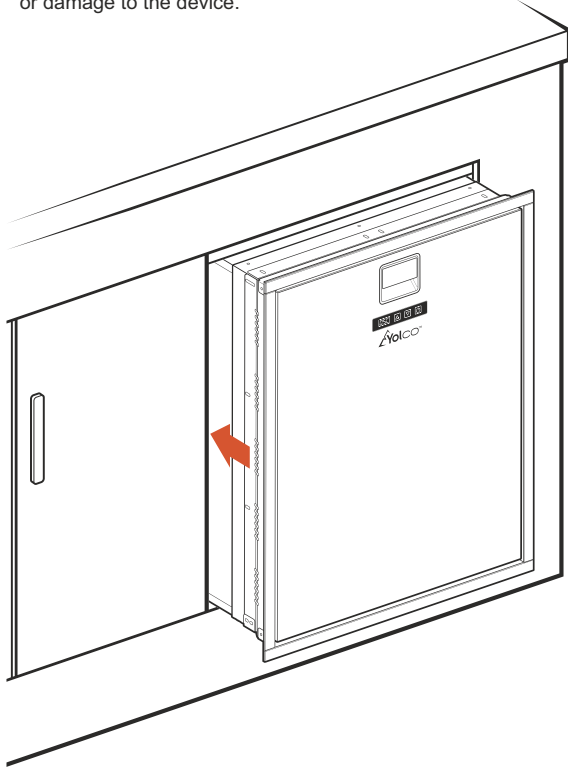


## 5. Directions for use cont.



### Assembly process

1. Connect the power cord to the device.
2. Slide the device into the recess, making sure that the power cord will not be damaged.
3. Make sure that the mounting frame of the device fits snugly against the edge of the recess.
4. Secure the device in the recess by inserting four screws into the holes of the mounting frame. Do not use screws in places other than those recommended by the manufacturer. This may lead to reduced device performance or damage to the device.



### First run

#### Carefully!

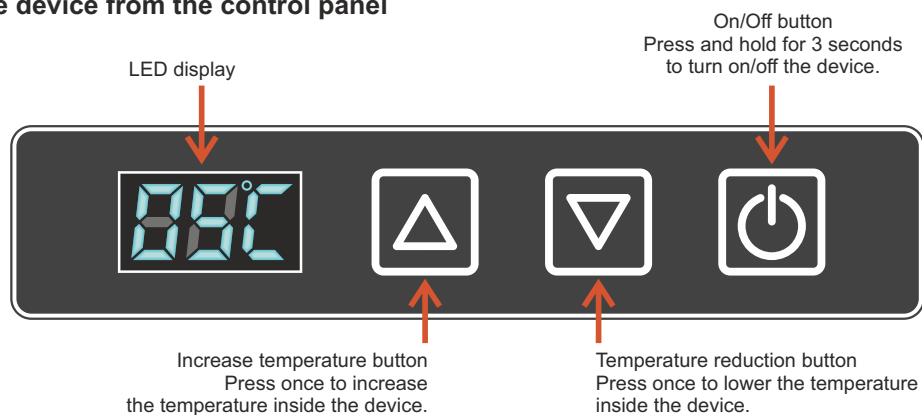
Wait about 6 hours before using the device for the first time.

1. Connect the device to a power source using the supplied cables.
2. Set the temperature to 0°C and wait half an hour.
3. If the refrigerator is cooling, you can start using it.

## 6. Support




### Operating the device from the control panel





### Changing the temperature scale (°C / °F)

Press and hold the  and  buttons for 5 seconds.

### Open door alarm

If the door remains open for more than 60 seconds, a warning beep will sound. The message  will appear on the display.

If the door has to be left open for a long time, switch off the buzzer by pressing  or  while it is on.

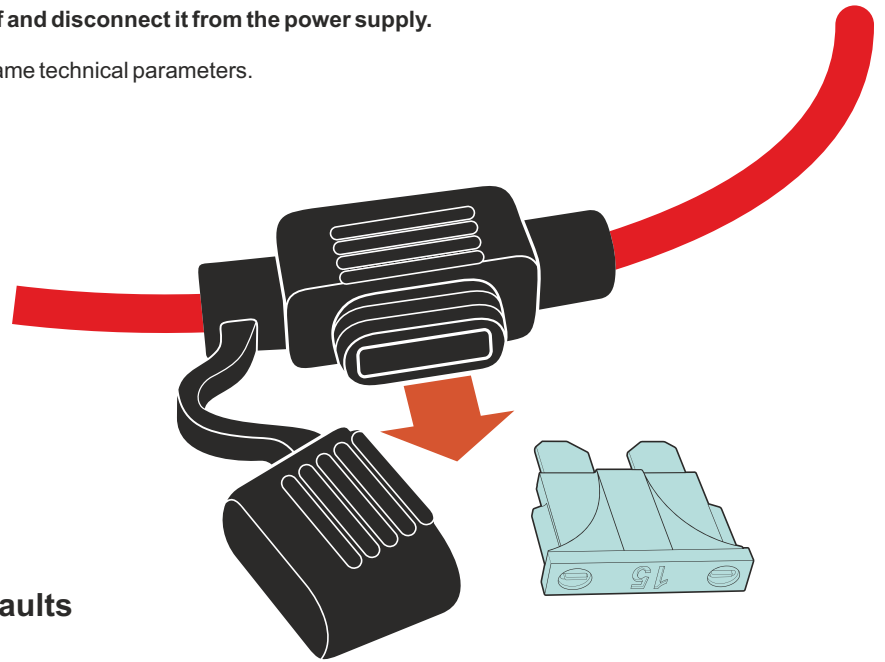
## 7. Cleaning and maintenance



- Turn off the device and disconnect it from the external power supply before each cleaning.
- The device must not be cleaned under running water.
- Do not use aggressive cleaning agents.
- Clean the outside and inside of the device with a damp cloth, excluding the control panel and power section.
- Manual defrosting  
During long-term operation of the device, a layer of frost may appear inside it. This can reduce its performance. To defrost the device, disconnect it from the power supply, empty the cooling compartment and leave the door open. After frost has condensed, wipe off the remaining water with a soft cloth.
- Replacing the fuse  
**CAUTION! Before replacing the fuse, turn the device off and disconnect it from the power supply.**
  1. Remove the fuse cover
  2. Remove the fuse and replace it with a new one with the same technical parameters.
  3. Reinstall the fuse cover.


Fuse specification

Current Rating	15 A
Voltage Drop	102mV
Cold Resistance	4.8 mΩ
I2t	340 A²s



## 8. Troubleshooting the most common faults



- Foodstuffs have been frozen:  
Remove the foodstuff from the reduced temperature zone.
- Droplets of liquid appear around the fridge door:  
Drops of liquid appear due to the temperature difference between the device and its surroundings and are normal.
- The device makes a sound of flowing liquid:  
This sound is normal.
- When starting the device, the compressor makes a loud noise:  
It is normal for the compressor to work loudly at start-up
- The device does not work:
  - Check that the device is correctly connected to the power source.
  - Check if the device has been switched on with the On/Off button. 
  - Check whether the power supply is operational.
  - Check that the fuse has not blown.
- Display error codes:
  - Error E1 - Supply voltage too low - Check the car battery charge level and the correct connection of the device to the power supply in accordance with the technical data of the device.
  - Error E2 - Fan overload - Disconnect the device from the power supply and wait at least 30 minutes before restarting it.
  - Error E3 - Compressor start error - Disconnect the unit from the power supply and wait at least 30 minutes before restarting it.
  - Error E4 - Compressor overload - Disconnect the device from the power supply and wait at least 30 minutes before restarting it. Make sure that the device is not located in a sunny place and the ambient temperature does not exceed +32°C.
  - Error E5 - Compressor controller overheating - Disconnect the device from the power supply and wait at least 30 minutes before restarting it. Make sure that the device is not located in a sunny place and the ambient temperature does not exceed +32°C.
  - Error E6 & E7 – Damaged temperature sensor - Report the fault to the manufacturer's service.

## 9. Technical data



<b>Product model</b>	<b>QL90 SILVER</b>
Total capacity	85L (18,7 gal)
Power specification	DC 12V/3.8A, 24V/1.9A AC 100-240V, 50-60Hz, max 2.5A
Number of cooling compartments	1
Fresh food compartment temperature range	from 0°C to +10°C (from +32°F to +50°F)
Power consumption	45W
Climate class	SN, N, ST, T
Ambient temperature	from +10°C to +43°C (from +50°F to +109.4°F)
Sound power level	50dB
Refrigerant	R600a (38g)
GWP	3
Dimensions without mounting frame (W x H x D)	498 x 635 x 542 mm (19.6 x 25.0 x 21.3 in)
Dimensions with mounting frame (W x H x D)	533 x 674 x 542 mm (21.0 x 26.5 x 21.3 in)
Net weight	31 kg (68.3 lb)
Gross weight	33 kg (72.7 lb)



**59/FHA/23**  
 Manufacturer:  
 ARKAS Sp. z o.o.  
 ul. Kuziennicza 4,  
 59-400 Jawor, Poland  
[www.arkas.pl](http://www.arkas.pl)  
[www.yolco.pl](http://www.yolco.pl)

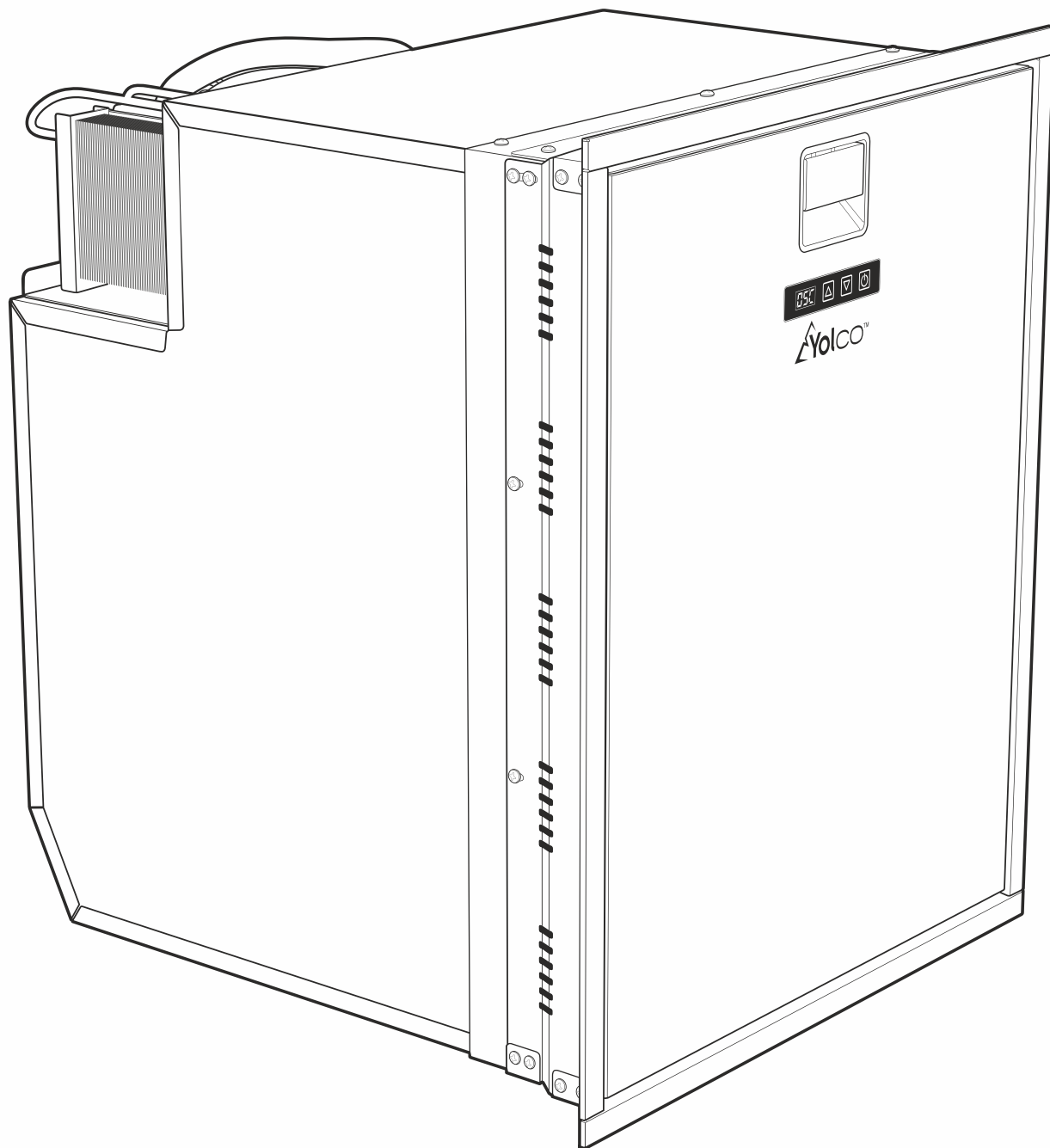
Follow us on



The crossed out wheeled bin symbol means that this product should not be disposed of with other household waste. Waste electrical and electronic equipment should be sent for recycling and recycling with environmental protection regulations in force in a given country regarding waste management. Selective waste collection contributes to reducing their potential negative impact on human health and the resulting environment from the presence in the equipment of dangerous substances, mixtures and components.

### POWER SUPPLY SPECIFICATION

Manufacturer	Foshan Shunde Guanyuda Power Supply Co., Ltd
Commercial registration number	9144060676734487XX
Address	No. 1 of South Jiefang East Road Xichong Lunjiao Shunde Foshan Guangdong P.R. China
Model identifier	GM95-150600-D
Input voltage	AC 100-240V
Input AC frequency	50/60Hz
Output voltage	DC 15V
Output current	6.0A
Output power	90W
Average active efficiency	90.21%
Efficiency at low load (10%)	90.48%
No-load power consumption	0.064W



**KOMPRESSOR-  
-KÜHLSCHRANK**  
QL90 SILVER

**BEDIENUNGSANLEITUNG**

Instrukcja obsługi  
dostępna również na:  
User manual  
also available at:  
Bedienungsanleitung  
erhältlich auch bei:



## 1. Erklärung der Symbole



Das Gerät ist mit dem brennbaren Gas R600a gefüllt.



Wichtige Informationen zu Betrieb und Wartung. Bei Nichtbeachtung können Gefahren für Leben, Gesundheit oder Sachschäden die Folge sein.



Lesen Sie zuerst die Bedienungsanleitung, ehe Sie das Gerät benutzen.



Tipps und ergänzende Informationen.



**Bitte lesen Sie diese Anleitung vor Inbetriebnahme sorgfältig durch und bewahren Sie sie auf. Der Hersteller haftet nicht für Schäden, die durch nicht bestimmungsgemäßen Gebrauch oder falsche Bedienung verursacht werden.**

**Die in diesem Handbuch enthaltenen Warnungen und wichtigen Sicherheitsinformationen decken nicht alle möglichen Bedingungen oder Situationen ab, die auftreten können. Es liegt in der Verantwortung des Benutzers, das Gerät bei Wartung und Betrieb pfleglich und schonend zu behandeln.**

**Bitte registrieren Sie Garantieansprüche unter: [www.systemrma.pl/aplikacja/obsługa/arkas](http://www.systemrma.pl/aplikacja/obsługa/arkas)**

**Wenn Sie sich an ein autorisiertes Servicecenter wenden, halten Sie bitte die folgenden Informationen bereit:**

**Modellinformationen und Seriennummer. Diese Angaben finden Sie auf dem Typenschild. Zubehör, Verbrauchsmaterialien und Originalersatzteile sind erhältlich unter: [www.yolco.pl](http://www.yolco.pl). Wir empfehlen die Verwendung von Original-Ersatzteilen.**

**Der Inhalt des Benutzerhandbuchs kann ohne Vorankündigung geändert werden. Die neueste Version ist immer verfügbar unter: [www.yolco.pl](http://www.yolco.pl)**

## 2. Sicherheitshinweise



- Das Gerät kann von Kindern ab 8 Jahren und Personen mit eingeschränkten physischen, sensorischen oder geistigen Fähigkeiten oder mit mangelnder Erfahrung und/oder mangelndem Wissen nur dann verwendet werden, wenn sie durch eine für ihre Sicherheit zuständige Person beaufsichtigt werden oder in die sichere Verwendung des Geräts eingewiesen wurden und die mit dem Gerät verbundenen Gefahren verstanden haben. Kinder dürfen nicht mit dem Gerät spielen. Wartung oder Reinigung des Geräts dürfen nicht von Kindern ohne Aufsicht erfolgen.
- Kinder im Alter von 3 bis 8 Jahren dürfen die Kühlgeräte be- und entladen.
- Es ist verboten, das Gerät und/oder sein Netzkabel zu verwenden, wenn es Anzeichen von Beschädigungen aufweist. Wenn das Gerät oder sein Kabel repariert werden müssen, wenden Sie sich an den Hersteller, ein autorisiertes Servicezentrum oder eine andere qualifizierte Person.
- Reparaturen an dem Kühlgerät dürfen nur von Fachkräften durchgeführt werden. Selbstreparaturen können zu ernsthaften Gefahren für die Gesundheit oder das Leben führen.
- Das Gerät soll nur mittels mitgelieferter Anschlusskabel - gemäß der in der technischen Spezifikation enthaltenen Daten – an das Stromnetz angeschlossen werden. Die Spannungsversorgung 100-240V erfordert den Anschluss des Kabels über AC/DC-Adapter. Die Verwendung einer Stromquelle mit einer falschen Spannung kann das Gerät beschädigen oder einen Brand verursachen.
- Platzieren Sie keine tragbaren Steckdosenleisten oder tragbaren Netzteile auf der Rückseite des Geräts.

## 2. Sicherheitshinweise fortgesetzt

- Achten Sie beim Aufstellen des Gerätes darauf, dass das Netzkabel nicht eingeklemmt oder beschädigt wird.
- Trennen Sie das Kühlgerät von der Stromversorgung nach jedem Gebrauch und vor jeder Reinigung/Pflege. Ziehen Sie den Stecker nicht aus der Steckdose, indem Sie am Netzkabel ziehen. Es kann es beschädigen.
- Das Gerät sollte vor Spritzwasser und ungünstigen Wetterbedingungen wie Regen geschützt werden. Tauchen Sie das Gerät nicht in Wasser oder andere Flüssigkeiten. Das Gerät ist nicht wasserdicht. Ziehen Sie im Falle eines versehentlichen Überschwemmung den Stecker mit trockenen Händen aus der Stromquelle. Berühren Sie das überflutete Gerät nicht, bis es vollständig trocken ist. Das Gerät sollte nicht mit nassen Händen bedienen werden.
- Verwenden oder lagern Sie das Gerät nicht in der Nähe von offenen Flammen oder anderen Wärmequellen. Setzen Sie das Gerät keiner direkten Sonneneinstrahlung aus.
- Verwenden Sie das Gerät nicht in einer brennbaren, ätzenden oder explosiven Umgebung.
- Lagern Sie in diesem Gerät keine ätzenden, lösungsmittelhaltigen oder explosiven Stoffe, wie z. B. Aerosoldosen mit brennbarem Treibgas.
- Verwenden Sie keine Elektrogeräte in den Aufbewahrungsfächern des Geräts, mit Ausnahme von den vom Hersteller empfohlenen.
- Verwenden Sie keine Geräte oder Mittel, die das Entfrostn beschleunigen, mit Ausnahme von den vom Hersteller empfohlenen.
- Es ist verboten, die Kammer mit Wasser, Eis oder anderen Flüssigkeiten zu füllen. Dadurch kann das Gerät beschädigt werden.

• Das Gerät sollte während des Betriebs, der Lagerung und des Transports aufrecht auf einer ebenen Fläche aufgestellt werden.

- Das Kühlsystem des Gerätes beinhaltet ein brennbares Kühlelement R600a.



**Warnung:  
Brandgefahr  
/ brennbare  
Materialien**

Die Isolierung des Kühlgeräts enthält Zykllopentan. Reparaturen und Wartungsarbeiten innerhalb des Kühlsystems dürfen nur von Personen durchgeführt werden, die für den Umgang mit brennbaren Kältemitteln autorisiert sind.

- Es ist dem Benutzer verboten, in das Kühlsystem und seine Leitungen einzugreifen, um es zu verändern oder zu beschädigen. Im Falle einer versehentlichen Beschädigung des Systems oder eines Kältemittellecks entfernen Sie sofort alle Zündquellen vom Gerät. Lüften Sie den Raum sofort. Schalten Sie das Gerät nicht durch direktes Ziehen des Netzsteckers aus.
- Wenn das Gerät nicht mehr verwendbar ist, muss es gemäß den nationalen und örtlichen Vorschriften entsorgt werden.
- Entfernen Sie vor der Entsorgung des Altgeräts die Tür, lassen Sie aber die Innenkörbe und die Trennwand (bei ausgewählten Modellen) so, dass Kinder nicht hineinkommen können.
- Halten Sie die Verpackung von Kindern fern. Es besteht Erstickungsgefahr.
- Lehnen oder hängen Sie sich nicht an die geöffnete Gerätetür. Dies kann das Gerät beschädigen und/oder zu Personenschäden führen.
- Bewegen Sie das Gerät nicht über Oberflächen, die anfällig für Beschädigungen und Kratzer sind.

## 2. Sicherheitshinweise fortgesetzt

- Dieses Gerät ist für den häuslichen und ähnlichen Gebrauch in folgenden Bereichen bestimmt:
  - In Personalküchen in Geschäften, Büros und anderen Arbeitsstätten;
  - Auf Bauernhöfen und für Gäste in Hotels, Motels und anderen Unterkünften;
  - In Pensionen und Privatunterkünften;
  - In der Gastronomie und ähnlichen Anwendungen außerhalb des Einzelhandels.
- Dieses Gerät ist für den Einbau in Wohnwagen und Wohnmobilen vorgesehen.
- Das Gerät ist ein Einbaumodell. Die Montage und Demontage des Gerätes sollte von qualifiziertem Personal durchgeführt werden.
- Befestigen Sie das Gerät gemäß den Installationsanweisungen, um das Risiko einer Instabilität zu vermeiden.
- Die Steckdose muss leicht zugänglich sein, damit das Gerät im Notfall schnell vom Stromnetz getrennt werden kann.
- Die Steckdose muss sich außerhalb des Bereichs befinden, der der Rückseite des Geräts entspricht.
- Achten Sie bei der Installation darauf, dass auf der Rückseite des Geräts genügend Platz vorhanden ist. Sorgen Sie für eine freie Luftzirkulation hinter dem Gerät.
- Dieses Kühlgerät ist nicht zum Einfrieren von Lebensmitteln geeignet.
- Das Kühlgerät ist für den Einsatz bei Umgebungstemperaturen zwischen 10 °C und 32 °C oder zwischen 16 °C und 32 °C oder zwischen 16 °C und 38 °C oder zwischen 16 °C und 43 °C vorgesehen. Detaillierte Informationen finden Sie im Abschnitt "Technische Daten" dieses Handbuchs.
- Die Garantiezeit des Herstellers beträgt 24 Monate ab dem Kaufdatum.
- Der Mindestzeitraum, in denen die für die zur Reparatur des Geräts erforderlichen Ersatzteile erhältlich sind, beträgt je nach Art und Zweck des Ersatzteils 7 oder 10 Jahre und entspricht der Verordnung (EU) 2019/2019 der Kommission.  
Die Ersatzteilliste und das Bestellverfahren sind auf den Websites des Herstellers, Importeurs oder autorisierten Vertreters verfügbar. Weitere Informationen zum Produkt finden Sie in der EU-Produktdatenbank EPREL unter <https://eprel.ec.europa.eu>. Informationen erhalten Sie durch Scannen des QR-Codes vom Energielabel oder durch Eingabe des Produktmodells vom Energielabel in die EPREL-Suchmaschine <https://eprel.ec.europa.eu>.

## 3. Funktionsbeschreibung und Grundfunktionen des Kühlgeräts



- Der Kühlschrank dient zum Kühlen von Lebensmitteln.
- Dank hochwertiger Isolierung und einem effizienten Kompressor erfolgt der Kühlvorgang extrem schnell.
- Das Gerät verfügt über einen separaten Raum mit reduzierter Temperatur.
- Der Kühlschrank kann mit Gleichstrom (12/24 V) oder Wechselstrom (100–240 V) betrieben werden.
- Das Gerät verfügt über einen Schutz der Fahrzeugbatterie vor Entladung und einen Überspannungsschutz, der sie vor plötzlichen Spannungsspitzen im Stromnetz schützt.
- Das Bedienfeld mit gut ablesbarem LCD-Bildschirm ermöglicht eine intuitive Steuerung des Geräts.
- Türöffnungsalarm, der Sie daran erinnert, die Tür zu schließen.
- Ausziehbare Ablagen, Trennwände und ein Getränkehalter erleichtern die Verwaltung des Geräteinhalts.

## 4. Packungsinhalt



- Kompressorkühlschrank
- Netzkabel 12/24 V (Länge - 2m)
- Montagesatz
- AC/DC-Adapter mit 100–240 V Netzkabel
- Bedienungsanleitung

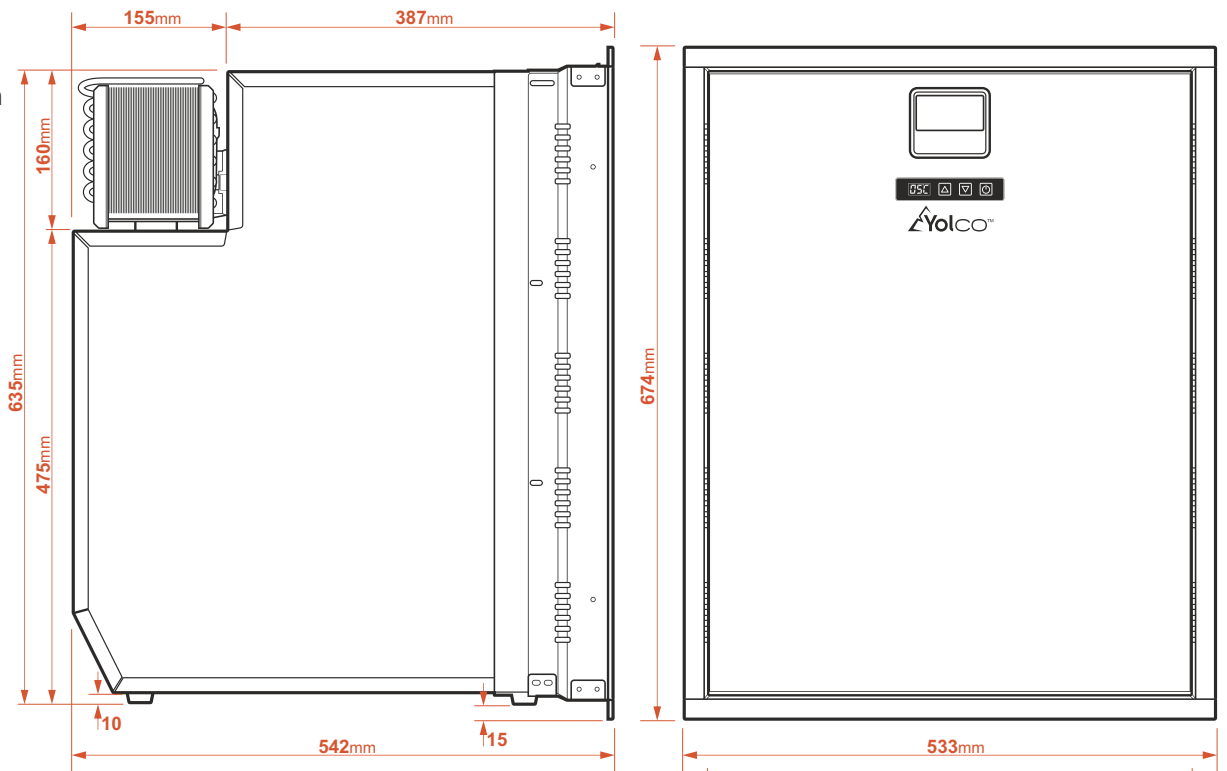




## 5. Gebrauchsanweisung fortgesetzt



### Produktabmessungen



### Installationsvoraussetzungen

#### Vorsichtig!

Das Gerät hat scharfe Kanten. Bei der Montage wird das Tragen von Schutzhandschuhen empfohlen.

Das Gerät sollte nicht über Oberflächen bewegt werden, die anfällig für Beschädigungen und Kratzer sind.

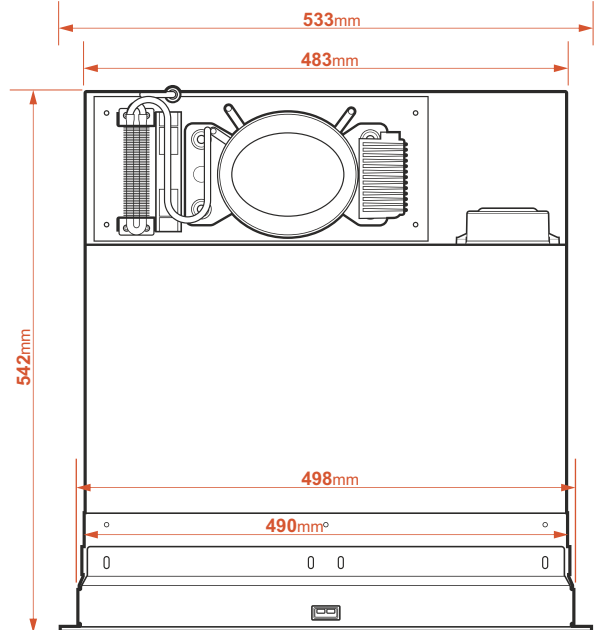
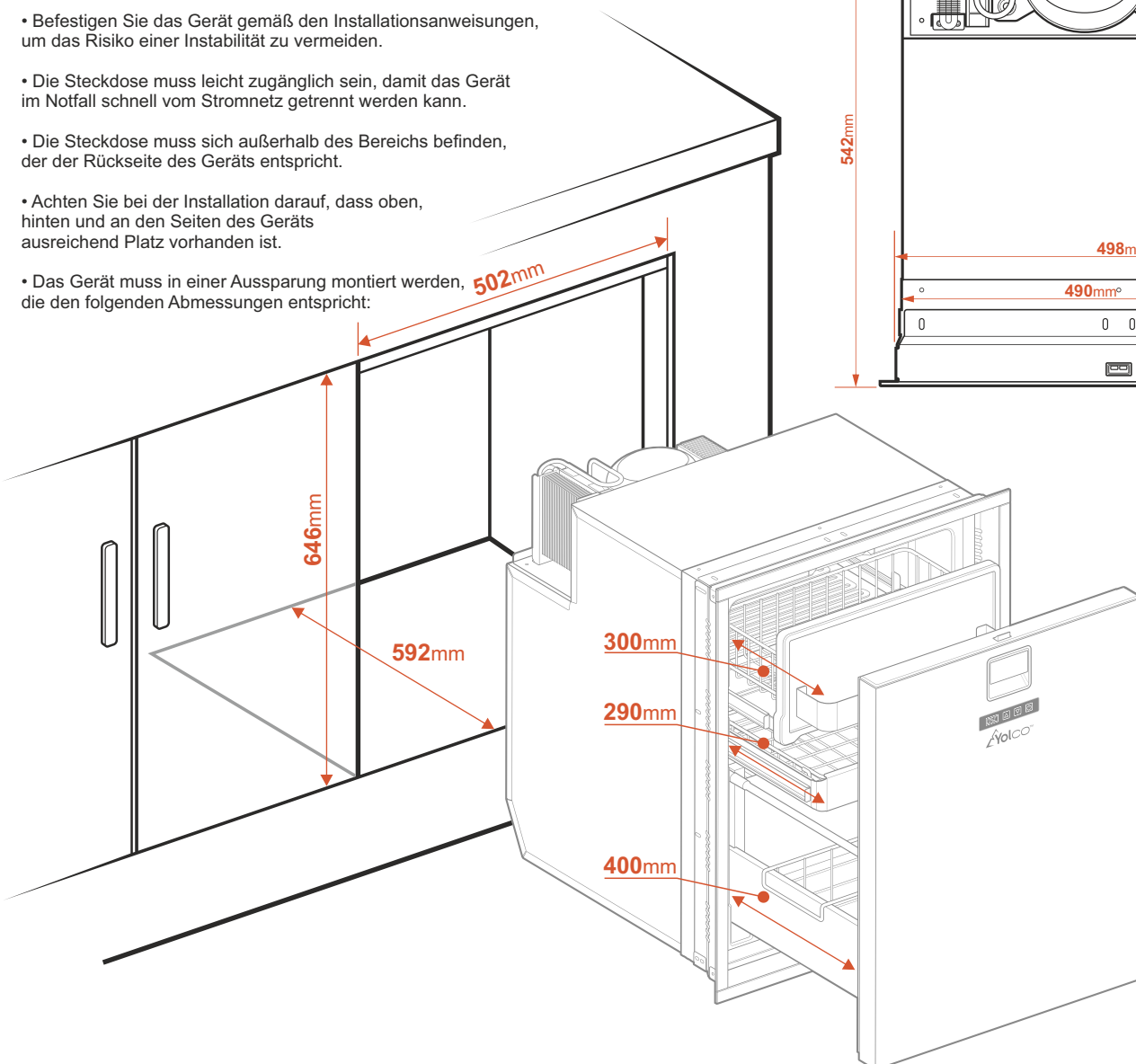
- Befestigen Sie das Gerät gemäß den Installationsanweisungen, um das Risiko einer Instabilität zu vermeiden.

- Die Steckdose muss leicht zugänglich sein, damit das Gerät im Notfall schnell vom Stromnetz getrennt werden kann.

- Die Steckdose muss sich außerhalb des Bereichs befinden, der der Rückseite des Geräts entspricht.

- Achten Sie bei der Installation darauf, dass oben, hinten und an den Seiten des Geräts ausreichend Platz vorhanden ist.

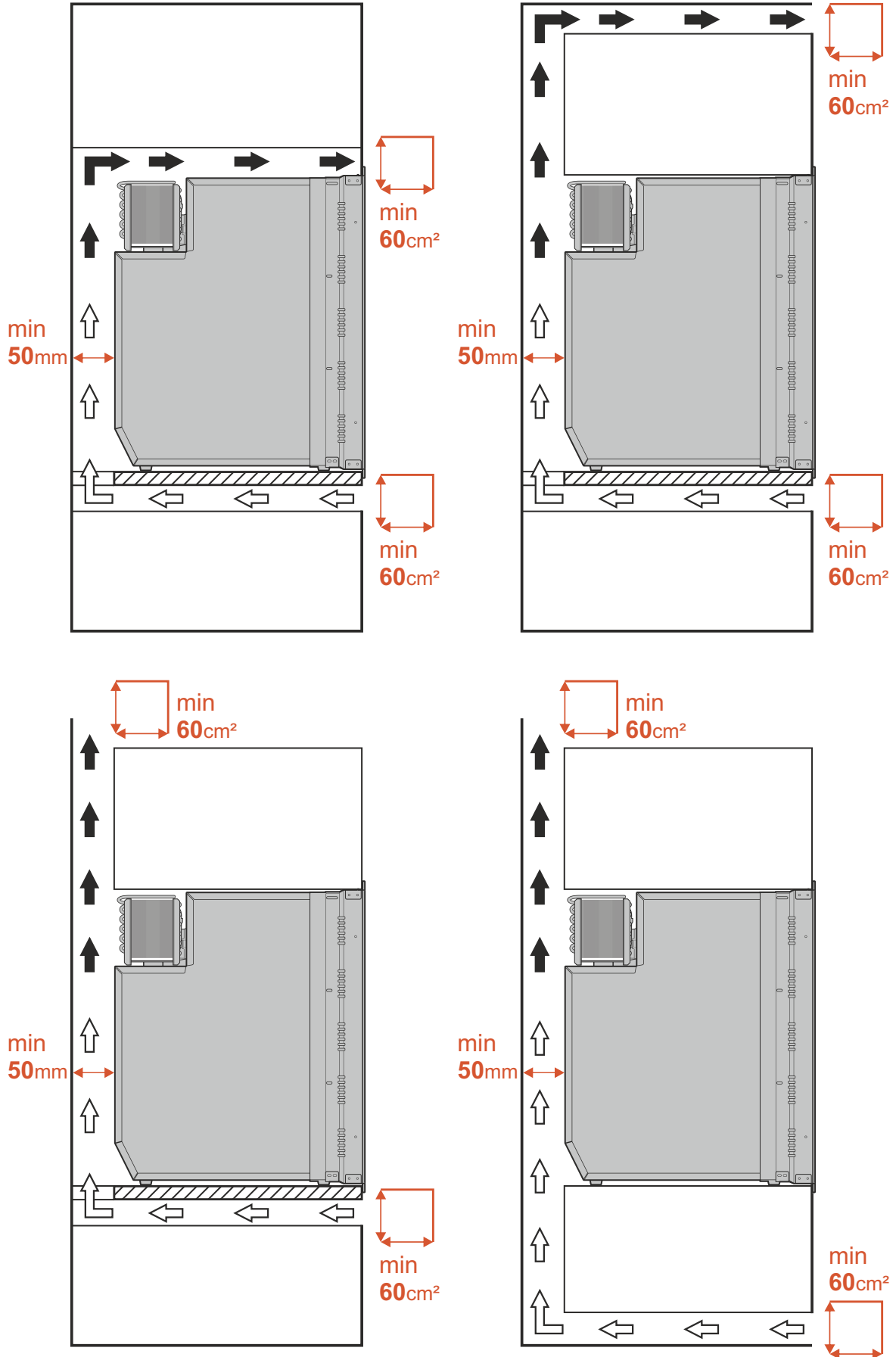
- Das Gerät muss in einer Aussparung montiert werden, die den folgenden Abmessungen entspricht:



## 5. Gebrauchsanweisung fortgesetzt



- Lassen Sie ausreichend Platz zum Öffnen und Schließen der Tür.
- Der Installationsort sollte stabil genug und richtig eben sein.
- Der Ort sollte weder Sonnenlicht noch anderen Wärmequellen ausgesetzt sein.
- Beim Einbau in Fahrzeuge sollten die Türen des Gerätes nicht in Fahrtrichtung gerichtet.
- Sorgen Sie für eine freie Luftzirkulation hinter dem Gerät. Die Aussparung sollte über eine Lüftungsöffnung mit einer Mindestfläche von 60 cm<sup>2</sup> verfügen.

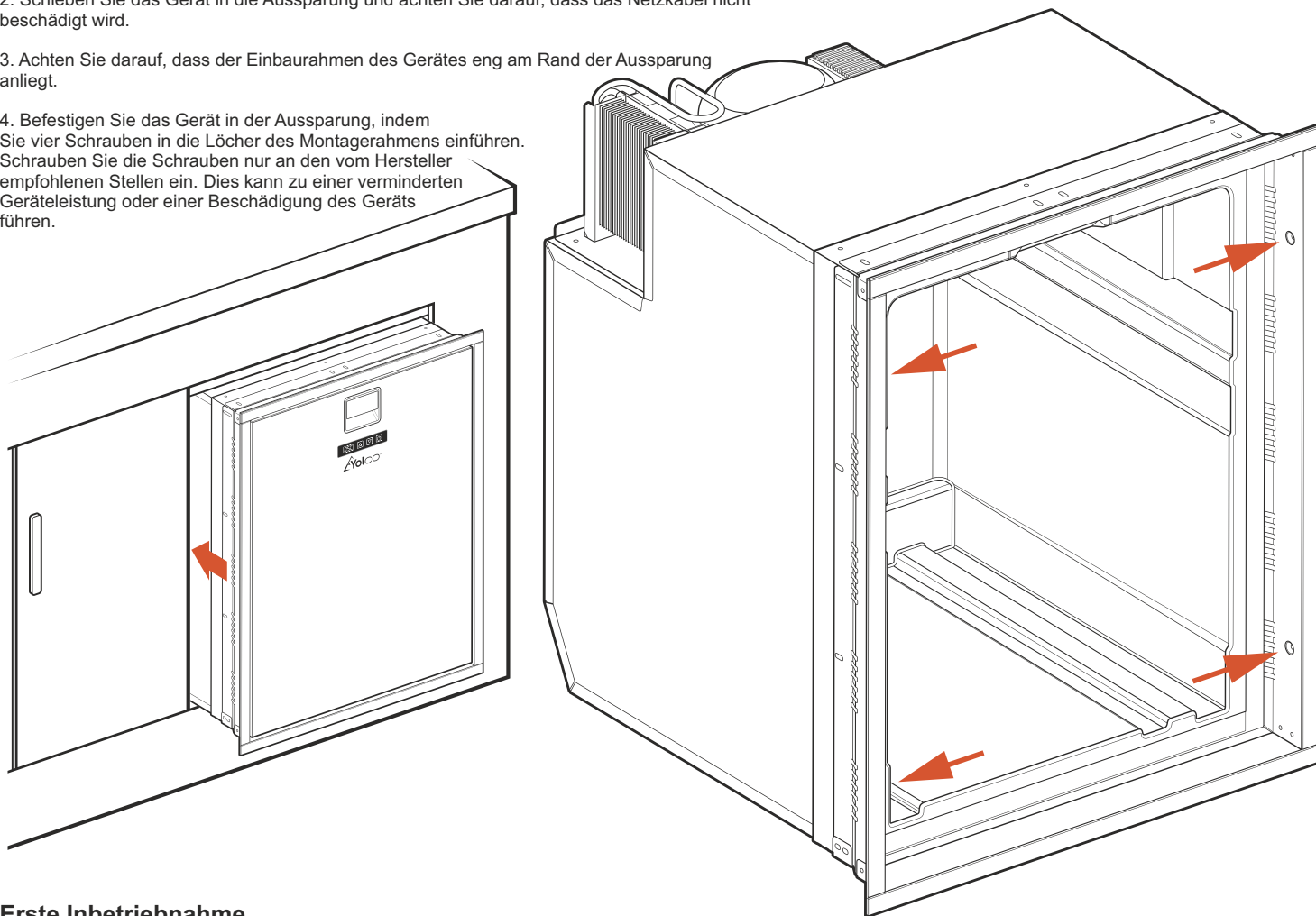


## 5. Gebrauchsanweisung fortgesetzt



### Montageprozess

1. Schließen Sie das Netzkabel an das Gerät an.
2. Schieben Sie das Gerät in die Aussparung und achten Sie darauf, dass das Netzkabel nicht beschädigt wird.
3. Achten Sie darauf, dass der Einbaurahmen des Gerätes eng am Rand der Aussparung anliegt.
4. Befestigen Sie das Gerät in der Aussparung, indem Sie vier Schrauben in die Löcher des Montagerahmens einführen. Schrauben Sie die Schrauben nur an den vom Hersteller empfohlenen Stellen ein. Dies kann zu einer verminderten Geräteleistung oder einer Beschädigung des Geräts führen.



### Erste Inbetriebnahme

#### Vorsichtig!

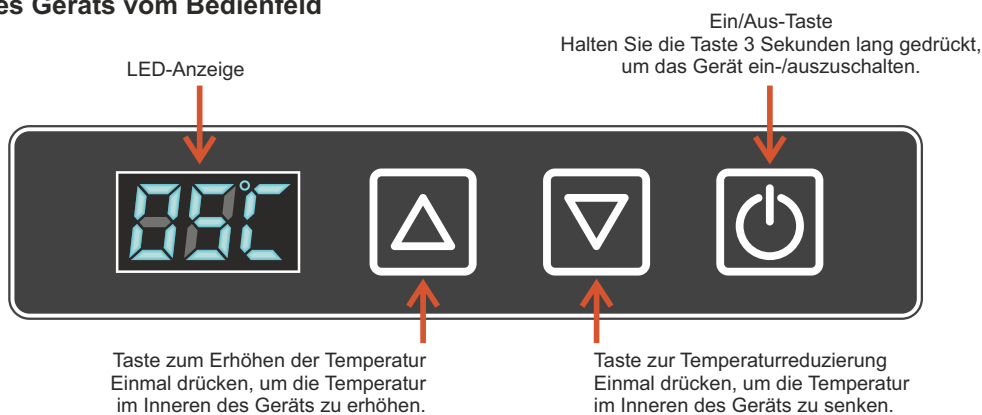
Warten Sie etwa 6 Stunden, bevor Sie das Gerät zum ersten Mal benutzen.

1. Schließen Sie das Gerät mit den mitgelieferten Kabeln an eine Stromquelle an.
2. Stellen Sie die Temperatur auf 0°C ein und warten Sie eine halbe Stunde.
3. Wenn der Kühlschrank kühlt, können Sie ihn verwenden.

## 6. Bedienfeld



### Bedienung des Geräts vom Bedienfeld





### Ändern der Temperaturskala (°C / °F)

Halten Sie die Tasten  und  5 Sekunden lang gedrückt.

### Alarm bei geöffneter Tür

Wenn die Tür länger als 60 Sekunden offen bleibt, ertönt ein Warnton. Auf dem Display erscheint eine Meldung



Wenn die Tür längere Zeit geöffnet bleiben muss, schalten Sie den Warnton aus, indem Sie  oder  drücken, während er eingeschaltet ist.

## 7. Reinigung und Pflege



• Schalten Sie das Gerät vor jeder Reinigung aus und trennen Sie es von der externen Stromversorgung.

• Das Gerät darf nicht unter fließendem Wasser gereinigt werden.

• Verwenden Sie zur Reinigung keine aggressiven Reinigungsmittel.

• Reinigen Sie das Gerät innen und außen mit einem feuchten Tuch, mit Ausnahme des Bedienfelds und des Leistungsteils.

• Manuelles Abtauen

Im Laufe des lang anhaltenden Betriebs der Kühlbox kann sich im Inneren eine Eisschicht bilden. Dies kann die Leistung des Geräts beeinträchtigen. Um das Gerät abzutauen, soll es von der Energiequelle getrennt, die Kühlkammer geleert und die Tür geöffnet werden. Nach Verflüssigung der Eisschicht soll der Wasserrest mit weichem Lappen gewischt.

• Austausch der Flachstecksicherung

**AUFMERKSAMKEIT! Bevor Sie die Sicherung im Gerät austauschen, schalten Sie es aus und trennen Sie es vom Stromnetz.**

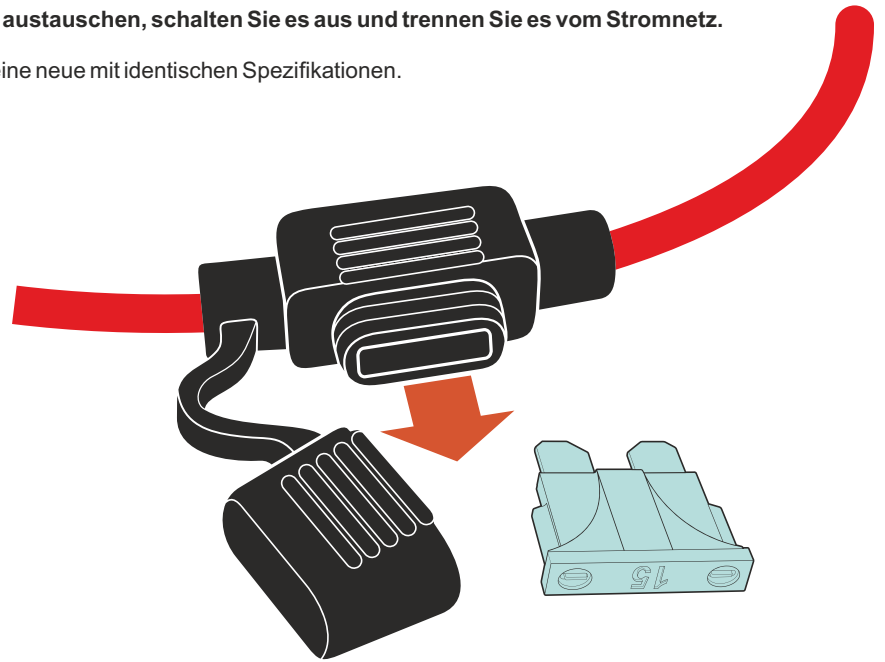
1. Entfernen Sie die Sicherungsabdeckung.

2. Entfernen Sie die Sicherung und ersetzen Sie sie durch eine neue mit identischen Spezifikationen.

3. Bringen Sie die Sicherungsabdeckung wieder an.

Sicherungsspezifikation

Nennstrom	15 A
Spannungsfall	102mV
Kaltwiderstand	4.8 mΩ
I <sup>2</sup> t	340 A <sup>2</sup> s



## 8. Störungsbeseitigung



• Die Lebensmittel sind tiefgefroren:

Nehmen Sie die Lebensmittel aus der reduzierten Temperaturzone.

• An der Kühlschranktür treten Flüssigkeitstropfen auf:

Flüssigkeitstropfen entstehen aufgrund des Temperaturunterschieds zwischen dem Gerät und seiner Umgebung und sind normal.


• Aus dem Gerät sind Geräusche eines fließenden Wassers zu hören:

Es ist eine normale Erscheinung.

• Bei Inbetriebnahme sind aus dem Kompressor laute Geräusche zu hören:

Es ist eine normale Erscheinung bei Inbetriebnahme.

- Überprüfen Sie, ob das Gerät richtig an die Stromversorgung angeschlossen ist.

- Überprüfen Sie, ob das Gerät eingeschaltet ist, indem Sie die Ein-/Aus-Taste drücken. 

- Überprüfen Sie, ob das Netzteil funktionsfähig ist.

- Überprüfen Sie, ob die Sicherung durchgebrannt ist.

• Fehlercodes auf der Anzeige:

- Fehler E1 - Versorgungsspannung zu niedrig - Überprüfen Sie den Ladezustand des Akkus und den korrekten Anschluss des Geräts an die Stromversorgung gemäß den technischen Daten des Geräts.

- Fehler E2 - Lüfterüberlastung - Trennen Sie das Gerät vom Stromnetz und warten Sie mindestens 30 Minuten, bevor Sie es neu starten.

- Fehler E3 - Kompressorstartfehler - Trennen Sie das Gerät von der Stromversorgung und warten Sie mindestens 30 Minuten, bevor Sie es neu starten.

- Fehler E4 - Überlastung des Kompressors - Trennen Sie das Gerät vom Stromnetz und warten Sie mindestens 30 Minuten, bevor Sie es neu starten. Stellen Sie sicher, dass das Gerät nicht an einem sonnigen Ort steht und die Umgebungstemperatur +32°C nicht überschreitet.

- Fehler E5 - Überhitzung der Kompressorsteuerung - Trennen Sie das Gerät vom Stromnetz und warten Sie mindestens 30 Minuten, bevor Sie es neu starten. Stellen Sie sicher, dass das Gerät nicht an einem sonnigen Ort steht und die Umgebungstemperatur +32°C nicht überschreitet.

- Fehler E6 und E7 - Beschädigung des Temperatursensors - Melden Sie den Fehler dem Service des Herstellers.

## 9. Technische Daten



<b>Art.-Nr.</b>	<b>QL90 SILVER</b>
Gesamtkapazität	85L (18,7 gal)
Leistungsspezifikation	DC 12V/3.8A, 24V/1.9A AC 100-240V, 50-60Hz, max 2.5A
Zahl der Kühlkammern	1
Temperatur-Einstellbereich	bis 0°C zu +10°C (bis +32°F zu +50°F)
Energieverbrauch	45W
Klimaklasse	SN, N, ST, T
Umgebungstemperatur	bis +10°C zu +43°C (bis +50°F zu +109.4°F)
Schallleistungspegel	50dB
Kältemittel	R600a (38g)
GWP	3
Abmessungen ohne Montagerahmen (B x H x T)	498 x 635 x 542 mm (19.6 x 25.0 x 21.3 in)
Abmessungen mit Montagerahmen (B x H x T)	533 x 674 x 542 mm (21.0 x 26.5 x 21.3 in)
Nettogewicht	31 kg (68.3 lb)
Grossgewicht	33 kg (72.7 lb)



59/FHA/23

Hersteller:  
ARKAS Sp. z o.o.  
ul. Kuziennicza 4,  
59-400 Jawor, Polen  
www.arkas.pl  
www.yolco.pl

Follow us on



Werfen Sie die Mühlbox keinesfalls in den normalen Hausmüll. Ausgediente Elektrogeräte sollen dem nächsten Recyclingcenter zugeführt und nach den geltenden Vorschriften der Abfallwirtschaft entsorgt werden. Die selektive Abfallsammlung kann zum Schutz der Gesundheit und der Umwelt beitragen.

### NETZTEIL SPEZIFIKATIONEN

Herstellername	Foshan Shunde Guanyuda Power Supply Co., Ltd
Handelsregisternummer	9144060676734487XX
Anschrift	No. 1 of South Jiefang East Road Xichong Lunjiao Shunde Foshan Guangdong P.R. China
Modellkennung	GM95-150600-D
Eingangsspannung	AC 100-240V
Eingangswechselstromfrequenz	50/60Hz
Ausgangsspannung	DC 15V
Ausgangsstrom	6.0A
Ausgangsleistung	90W
Durchschnittliche Effizienz im Betrieb	90.21%
Effizienz bei geringer Last (10%)	90.48%
Leistungsaufnahme bei Nulllast	0.064W