

**ŁODÓWKA
KOMPRESOROWA
QL90 BLACK**

INSTRUKCJA OBSŁUGI

Instrukcja obsługi
dostępna również na:
User manual
also available at:
Bedienungsanleitung
erhältlich auch bei:



1. Objaśnienie symboli



Urządzenie napełnione jest palnym gazem R600a.



Ważne informacje dotyczące obsługi i konserwacji. Nieprzestrzeganie może spowodować zagrożenie utraty życia, zdrowia lub zniszczenia mienia.



Przed użyciem urządzenia należy najpierw dokładnie zapoznać się z instrukcją obsługi.



Wskazówki oraz informacje uzupełniające.



Przed uruchomieniem urządzenia należy uważnie przeczytać niniejszą instrukcję. Instrukcję należy zachować. Producent nie odpowiada za szkody powstałe w wyniku użytkowania niezgodnego z przeznaczeniem lub niewłaściwej obsługi.

Ostrzeżenia i ważne informacje o bezpieczeństwie zawarte w niniejszej instrukcji nie obejmują wszystkich możliwych warunków ani sytuacji, które mogą mieć miejsce. Odpowiedzialność za ostrożne i rozważne postępowanie z urządzeniem podczas konserwacji i obsługi spoczywa na użytkowniku.

**Zgłoszenia gwarancyjne prosimy rejestrować pod adresem:
www.systemrma.pl/aplikacja/obsługa/arkas**

Kontaktując się z autoryzowanym centrum serwisowym, należy przygotować poniższe dane: informacje o modelu, numer seryjny. Informacje te można znaleźć na tabliczce znamionowej. Akcesoria, materiały eksploatacyjne oraz oryginalne części zamienne dostępne pod adresem: www.yolco.pl. Zalecamy stosowanie oryginalnych części zamiennych.

Treść instrukcji obsługi może ulec zmianie bez powiadomienia. Najnowsza wersja zawsze dostępna pod adresem: www.yolco.pl

2. Informacje dotyczące bezpieczeństwa



- Niniejszy sprzęt może być użytkowany przez dzieci w wieku co najmniej 8 lat i przez osoby o obniżonych możliwościach fizycznych, umysłowych i osoby o braku doświadczenia i znajomości sprzętu, jeżeli zapewniony zostanie nadzór lub instruktaż odnośnie do użytkowania sprzętu w bezpieczny sposób, tak aby związane z tym zagrożenia były zrozumiałe. Dzieci nie powinny bawić się sprzętem. Dzieci bez nadzoru nie powinny wykonywać czyszczenia i konserwacji sprzętu.
- Dzieci od 3 do 8 lat mogą umieszczać produkty i wyjmować je z urządzenia chłodniczego.
- Zabrania się używania urządzenia i/lub jego przewodu zasilającego, gdy noszą ślady uszkodzeń. Jeżeli urządzenie lub jego przewód wymaga naprawy, należy skontaktować się z producentem, autoryzowanym serwisem lub inną wykwalifikowaną osobą.
- Napraw mogą dokonywać tylko odpowiednio wykwalifikowane osoby. Samodzielne naprawy mogą spowodować poważne zagrożenia dla zdrowia lub życia.
- Urządzenie należy podłączyć do źródła zasilania, zgodnego z danymi zawartymi w specyfikacji technicznej, wyłącznie za pomocą dołączonych przewodów zasilających. Zasilanie 100-240V wymaga podłączenia przewodu poprzez adapter AC/DC. Korzystanie ze źródła zasilania o nieprawidłowym napięciu może doprowadzić do uszkodzenia urządzenia lub wywołania pożaru.
- Nie należy umieszczać przenośnych listew zasilających ani przenośnych zasilaczy z tyłu urządzenia.

2. Informacje dotyczące bezpieczeństwa c.d.

- Podczas ustawiania urządzenia należy upewnić się, że przewód zasilający nie jest uwięziony ani uszkodzony.
- Urządzenie należy odłączyć od zasilania po każdorazowym zakończeniu jego eksploatacji oraz przed czyszczeniem/konserwacją. Nie należy wyciągać wtyczki z gniazdka poprzez ciągnięcie za przewód zasilający. Może to spowodować jego uszkodzenie.
- Urządzenie należy chronić przed zachlapaniem wodą oraz przed niekorzystnymi warunkami atmosferycznymi takimi jak deszcz. Nie należy zanurzać urządzenia w wodzie ani innym płynie. Urządzenie nie jest wodoodporne. W razie przypadkowego zalania urządzenia należy suchymi dłońmi odłączyć wtyczkę od źródła zasilania. Nie należy dotykać zalanego urządzenia aż do całkowitego wyschnięcia. Nie należy obsługiwać urządzenia mokrymi rękami.
- Nie należy użytkować lub przechowywać urządzenia w pobliżu otwartego ognia lub innych źródeł ciepła. Nie należy narażać urządzenia na bezpośrednie działanie promieni słonecznych.
- Urządzenia nie należy używać w środowisku o charakterze łatwopalnym, korozyjnym lub wybuchowym.
- Nie należy przechowywać w tym urządzeniu substancji żrących, zawierających rozpuszczalniki lub wybuchowych, takich jak puszki aerosolowe z palnym propelentem.
- Nie należy używać żadnych urządzeń elektrycznych wewnątrz urządzenia chłodniczego, za wyjątkiem urządzeń zalecanych przez producenta.
- Nie należy używać żadnych urządzeń lub środków przyspieszających odmrażanie urządzenia, za wyjątkiem tych zalecanych przez producenta.
- Zabrania się napełniania komory wodą, lodem lub innymi płynami. Może to spowodować uszkodzenie urządzenia.
- Podczas pracy, przechowywania i przenoszenia urządzenie powinno być ustawione pionowo na płaskiej i równej powierzchni.
- Układ chłodzenia urządzenia zawiera palny czynnik chłodniczy R600a.



**Ostrzeżenie:
Ryzyko pożaru
/ materiały palne**

Izolacja urządzenia zawiera cyklopentan. Napraw i konserwacji w obrębie układu chłodzenia mogą dokonywać jedynie osoby posiadające uprawnienia do pracy z palnymi czynnikami chłodniczymi.

- Zabrania się ingerencji użytkownika w układ chłodniczy oraz jego przewody, mającej na celu jego modyfikację lub uszkodzenie. W przypadku przypadkowego uszkodzenia układu lub stwierdzenia wycieku czynnika należy niezwłocznie odsunąć wszelkie źródła zapłonu od urządzenia. Pomieszczenie należy natychmiast przewietrzyć. Nie należy wyłączać urządzenia poprzez bezpośrednie wyciągnięcie wtyczki przewodu zasilającego.
- Nienadające się do dalszej eksploatacji urządzenie wymaga poddania specjalnej procedurze utylizacji, zgodnej z krajowymi i lokalnymi przepisami.
- Zanim pozbędziesz się starego urządzenia, zdejmij drzwi, ale pozostaw wewnętrzne kosze i ściankę działową (w wybranych modelach), aby dzieci nie mogły wejść do środka.
- Opakowanie należy przechowywać z dala od dzieci. Istnieje ryzyko uduszenia.
- Nie należy opierać się ani wieszać na otwartych drzwiach urządzenia. Może to spowodować uszkodzenie urządzenia i/lub doprowadzić do obrażeń ciała.
- Urządzenia nie należy przesuwac po powierzchniach podatnych na uszkodzenia i zarysowania.

2. Informacje dotyczące bezpieczeństwa c.d.

- Urządzenie to jest przeznaczone do użytku domowego i podobnych zastosowań, w obszarach takich jak:
 - W kuchniach dla personelu w sklepach, biurach i innych miejscach pracy;
 - W gospodarstwach rolnych oraz do użytku przez gości w hotelach, motelach i innych rodzajach zakwaterowania;
 - W pensjonatach i na kwaterach prywatnych;
 - W cateringu i podobnych zastosowaniach niedetalicznych.
- Urządzenie to jest przeznaczone do montażu w przyczepach i pojazdach kempingowych.
- Urządzenie jest modelem do zabudowy. Montażu i demontażu urządzenia powinien dokonać wykwalifikowany personel.
- Urządzenie należy przymocować zgodnie z instrukcją instalacji, aby uniknąć zagrożenia związanego z jego niestabilnością.
- Gniazdo elektryczne musi być łatwo dostępne, aby w razie niebezpieczeństwa możliwe było szybkie odłączenie urządzenia od zasilania.
- Gniazdo elektryczne musi znajdować się poza obszarem odpowiadającym tylnej ściance urządzenia.
- Podczas instalacji należy upewnić się, że dostępna jest odpowiednia ilość miejsca z tyłu urządzenia. Należy zapewnić swobodny przepływ powietrza za urządzeniem.
- To urządzenie chłodnicze nie jest odpowiednie na potrzeby zamrażania środków spożywczych.
- Urządzenie chłodnicze jest przeznaczone do użytku w temperaturze otoczenia mieszczącej się w zakresie od 10°C do 32 °C lub od 16°C do 32°C, lub od 16°C do 38°C, lub od 16°C do 43°C. Szczegółowe informacje zawarte w sekcji „dane techniczne” niniejszej instrukcji.
- Okres gwarancji producenta wynosi 24 miesiące licząc od daty zakupu.
- Minimalny okres, w którym dostępne są części zamienne niezbędne do naprawy urządzenia wynosi 7 lub 10 lat w zależności od rodzaju i przeznaczenia części zamiennej i jest zgodny z Rozporządzeniem Komisji (UE) 2019/2019. Wykaz części zamiennych i procedura ich zamawiania są dostępne na stronach internetowych producenta, importera lub upoważnionego przedstawiciela. Więcej informacji o produkcie znajduje się w unijnej Bazie Danych Produktów EPREL na stronie <https://eprel.ec.europa.eu>. Informacje można uzyskać skanując kod QR z etykiety energetycznej lub wpisując model wyrobu z etykiety energetycznej w wyszukiwarce EPREL <https://eprel.ec.europa.eu>.

3. Opis działania oraz podstawowe funkcje



- Lodówka służy do schładzania artykułów spożywczych.
- Dzięki wysokiej klasy izolacji oraz wydajnemu kompresorowi proces chłodzenia przebiega wyjątkowo szybko.
- Urządzenie posiada wydzieloną przestrzeń o obniżonej temperaturze.
- Lodówka może być zasilana prądem stałym (12/24V) lub zmiennym (100-240V).
- Urządzenie posiada zabezpieczenie akumulatora pojazdu przed rozładowaniem oraz zabezpieczenie przeciwprzepięciowe, chroniące je przez nagłymi skokami napięcia w sieci elektrycznej.
- Panel sterowania z czytelnym ekranem ciekłokrystalicznym umożliwia intuicyjne sterowanie urządzeniem.
- Alarm otwartych drzwi przypomina o ich zamknięciu.
- Wysuwane półki, ścianki działowe oraz uchwyt na napoje ułatwiają zarządzanie zawartością urządzenia.

4. Zawartość opakowania



- Lodówka kompresorowa
- Przewód zasilający 12/24V (długość – 2m)
- Adapter AC/DC z przewodem zasilającym 100-240V
- Zestaw montażowy
- Instrukcja obsługi

5. Wskazówki dotyczące użytkowania



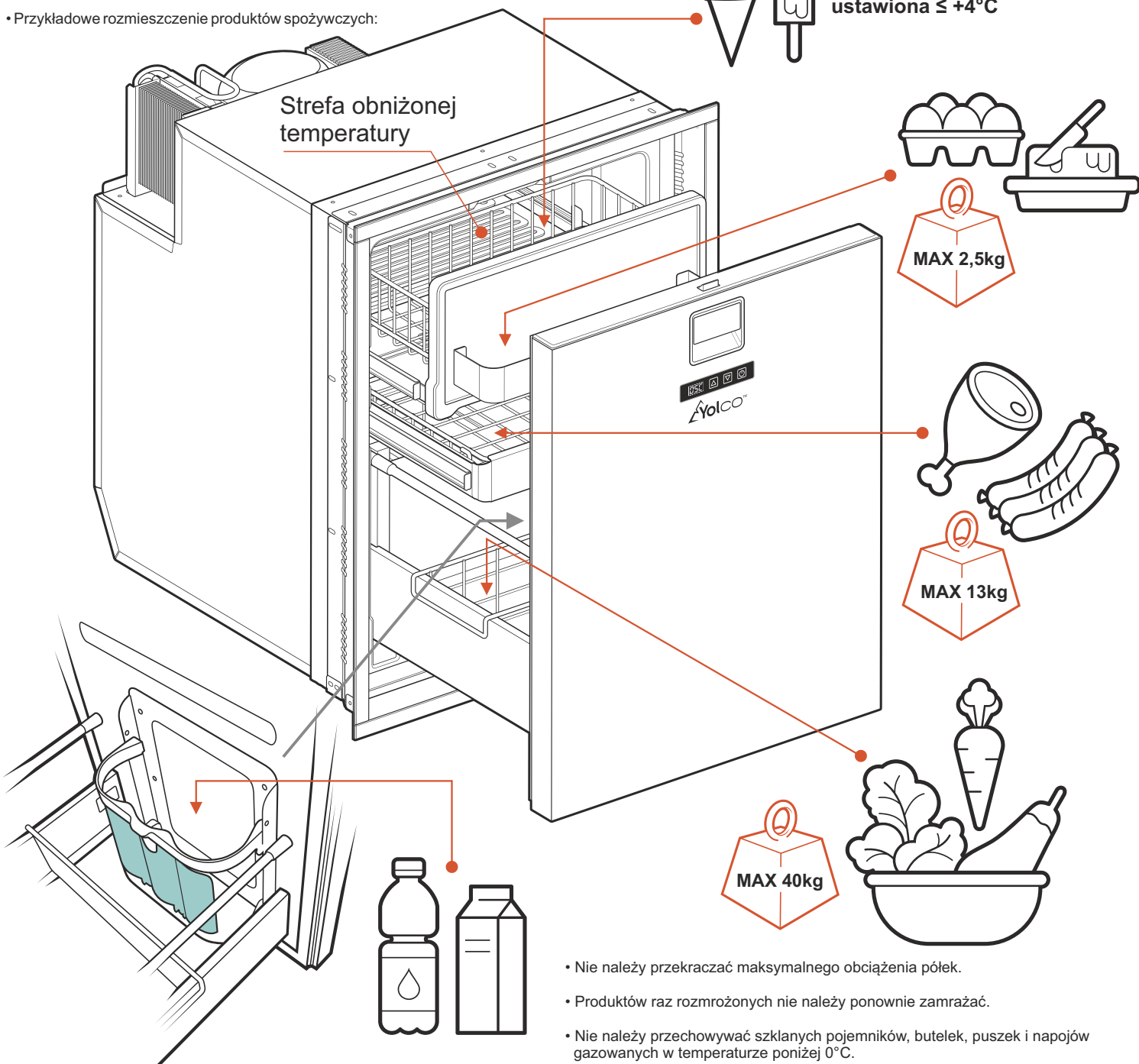
- Przed pierwszym uruchomieniem należy wyjąć urządzenie z opakowania, wyczyścić wnętrze urządzenia wilgotną ściereczką i odczekać 6 godzin.
- W czasie pracy urządzenie powinno znajdować się w pozycji stojącej. Maksymalny kąt nachylenia urządzenia względem podłoża nie powinien być większy niż 5°.
- Jeżeli urządzenie jest używane przy wyłączonym zapłonie w pojeździe silnikowym (przy korzystaniu ze źródła zasilania 12/24V), wyłączy się samodzielnie, gdy napięcie spadnie poniżej ustawionej wartości zabezpieczenia ochrony akumulatora. Urządzenie włączy się ponownie, gdy poprzez naładowanie akumulatora uzyskane zostanie wymagane napięcie.

Napięcie wyłączeniowe przy zasilaniu 12V	10.4V
Napięcie ponownego włączenia przy zasilaniu 12V	11.7V
Napięcie wyłączeniowe przy zasilaniu 24V	22.8V
Napięcie ponownego włączenia przy zasilaniu 24V	24.2V

Aby uniknąć zanieczyszczenia żywności należy przestrzegać następujących zasad:

- Nie należy otwierać drzwi urządzenia częściej niż jest to konieczne. Może to znacznie podnieść temperatury panującą wewnątrz urządzenia.
- Artykuły spożywcze powinny być przechowywane w oryginalnych opakowaniach lub odpowiednich pojemnikach. Przechowuj surowe mięso i ryby w odpowiednich pojemnikach w lodówce, aby nie stykało się z inną żywnością ani nie kapała na nią.
- Należy regularnie czyścić powierzchnie, które mogą wejść w kontakt z żywnością oraz system odprowadzania wody (w wybranych modelach).
- Zbyt niska lub zbyt wysoka temperatura może negatywnie wpłynąć na przechowywaną żywność. Temperaturę panującą wewnątrz lodówki należy dostosować do temperatury zalecanej przez producenta żywności.
- Jeśli urządzenie pozostaje puste przez dłuższy czas:
 - Wyłączyć urządzenie.
 - Odszronić urządzenie.
 - Wyczyścić i osuszyć urządzenie.
 - Pozostawić drzwi uchylone, aby zapobiec powstawaniu pleśni w urządzeniu.

- Przykładowe rozmieszczenie produktów spożywczych:

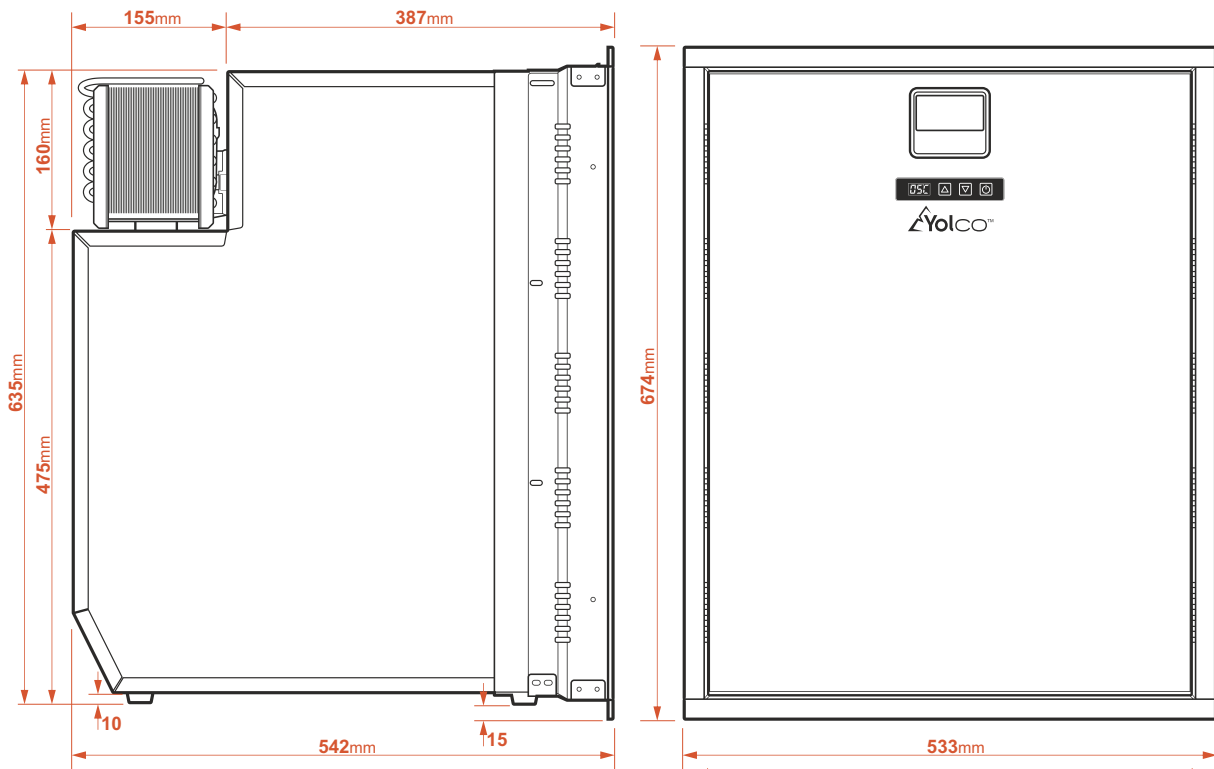


- Nie należy przekraczać maksymalnego obciążenia półek.
- Produktów raz rozmrożonych nie należy ponownie zamrażać.
- Nie należy przechowywać szklanych pojemników, butelek, puszek i napojów gazowanych w temperaturze poniżej 0°C.

5. Wskazówki dotyczące użytkowania c.d.



Wymiary urządzenia

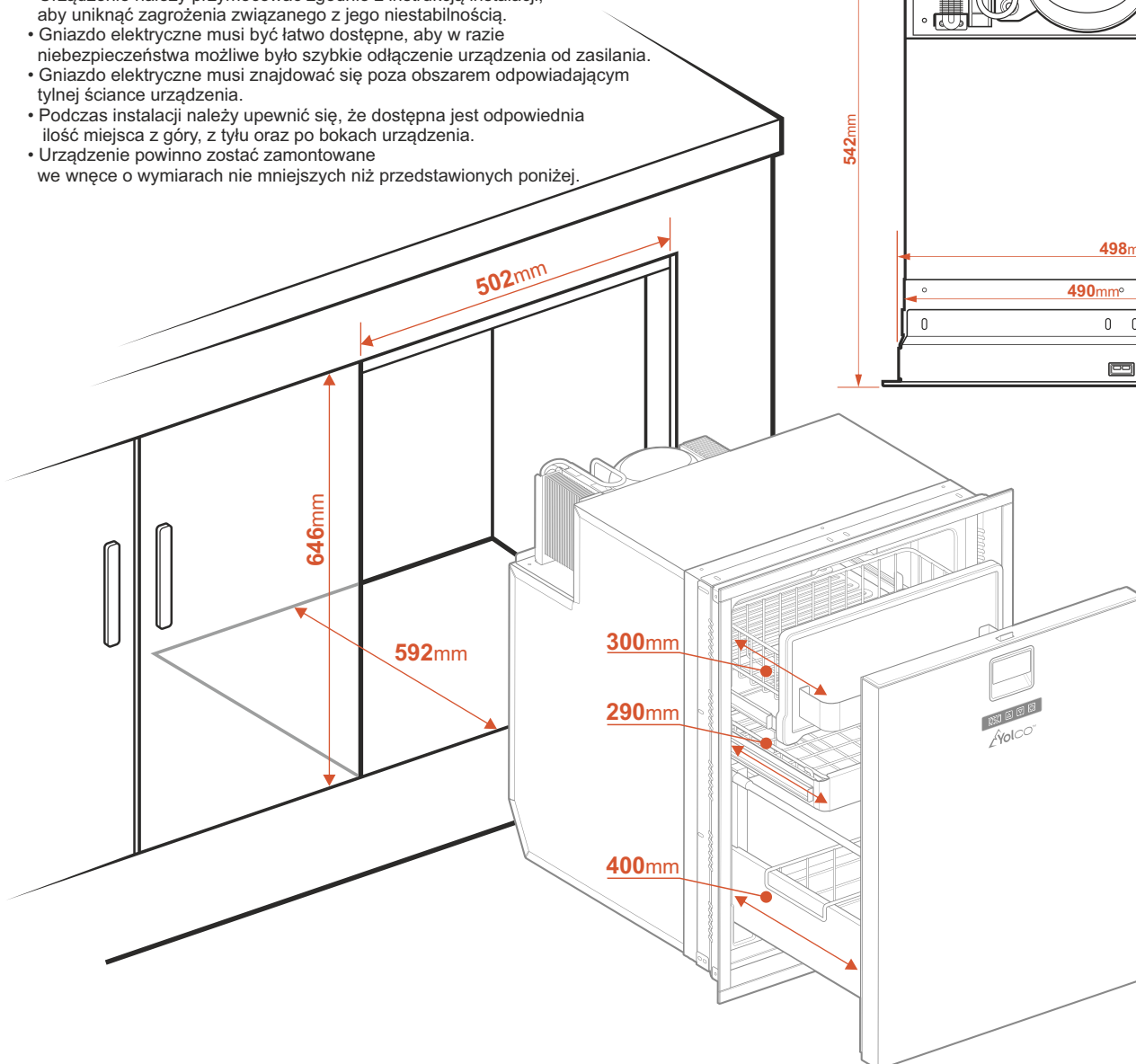
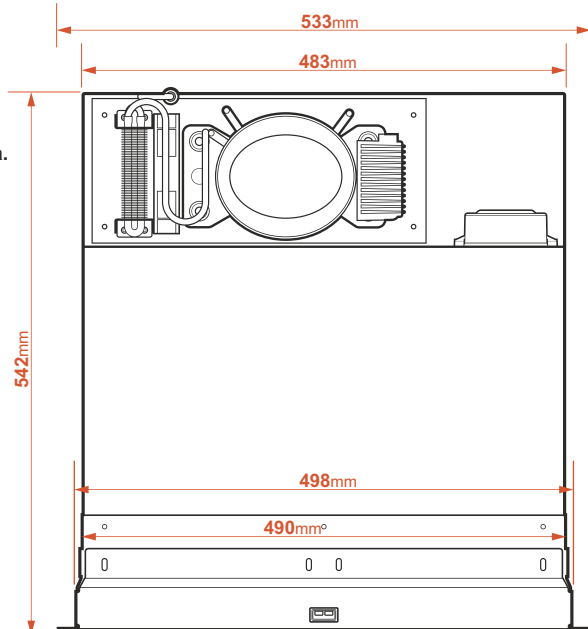


Wymogi dotyczące instalacji

Ostrożnie!

Urządzenie posiada ostre krawędzie. Podczas montażu zaleca się użycie rękawic ochronnych. Urządzenia nie należy przesuwac po powierzchniach podatnych na uszkodzenia i zarysowania.

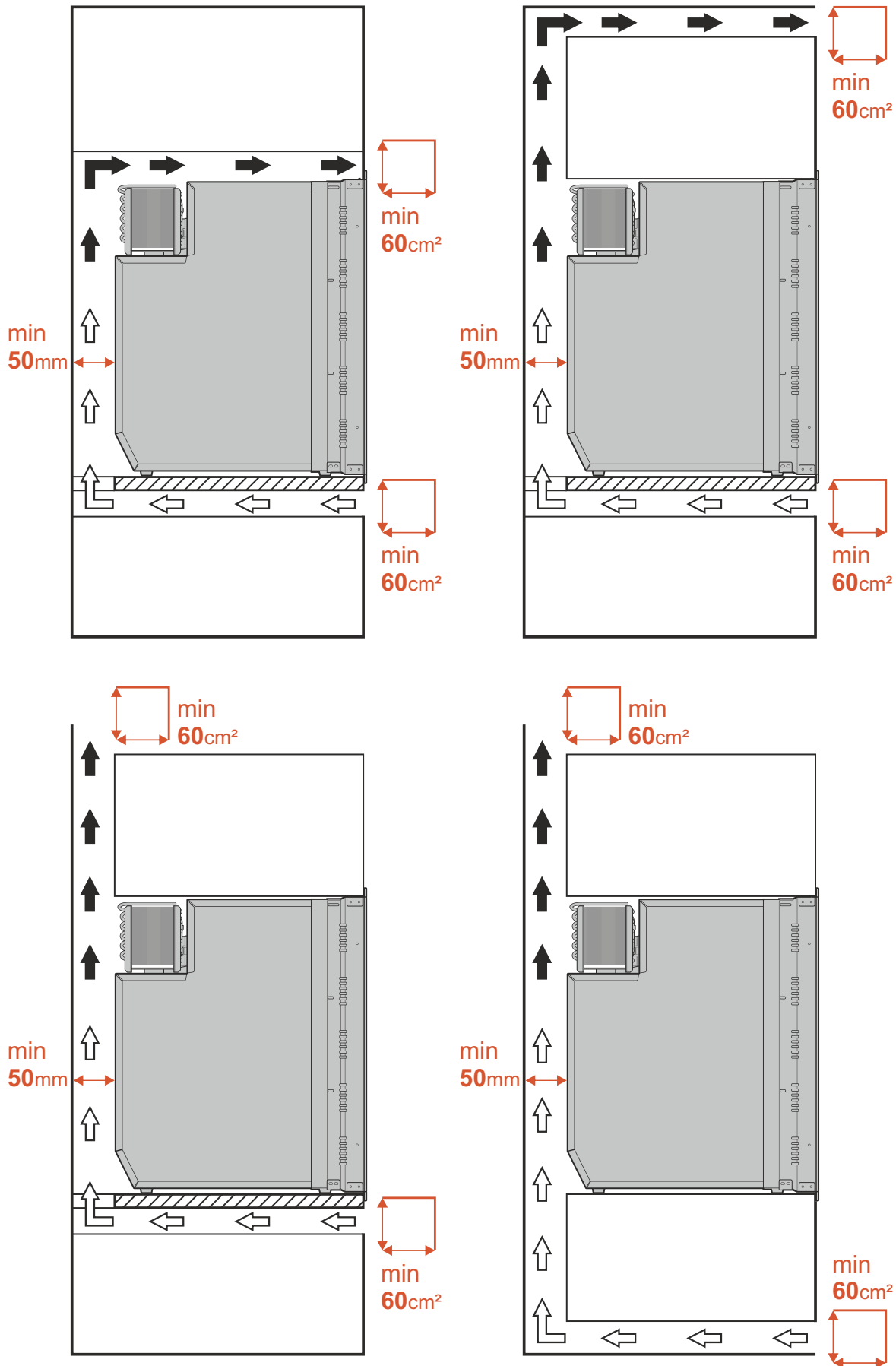
- Urządzenie należy przymocować zgodnie z instrukcją instalacji, aby uniknąć zagrożenia związanego z jego niestabilnością.
- Gniazdo elektryczne musi być łatwo dostępne, aby w razie niebezpieczeństwa możliwe było szybkie odłączenie urządzenia od zasilania.
- Gniazdo elektryczne musi znajdować się poza obszarem odpowiadającym tylnej ściance urządzenia.
- Podczas instalacji należy upewnić się, że dostępna jest odpowiednia ilość miejsca z góry, z tyłu oraz po bokach urządzenia.
- Urządzenie powinno zostać zamontowane we wnęce o wymiarach nie mniejszych niż przedstawionych poniżej.



5. Wskazówki dotyczące użytkowania c.d.



- Należy zapewnić odpowiednią ilość miejsca umożliwiającą otwieranie i zamykanie drzwi.
- Miejsce instalacji powinno być wystarczająco wytrzymałe i odpowiednio wypoziomowane.
- Miejsce nie powinno być narażone na działanie promieni słonecznych oraz innych źródeł ciepła.
- W przypadku montażu w pojazdach drzwi urządzenia nie powinny być skierowane w kierunku jazdy.
- Należy zapewnić swobodny przepływ powietrza za urządzeniem. Wnęka powinna posiadać otwór wentylacyjny o minimalnej powierzchni 60cm^2 .

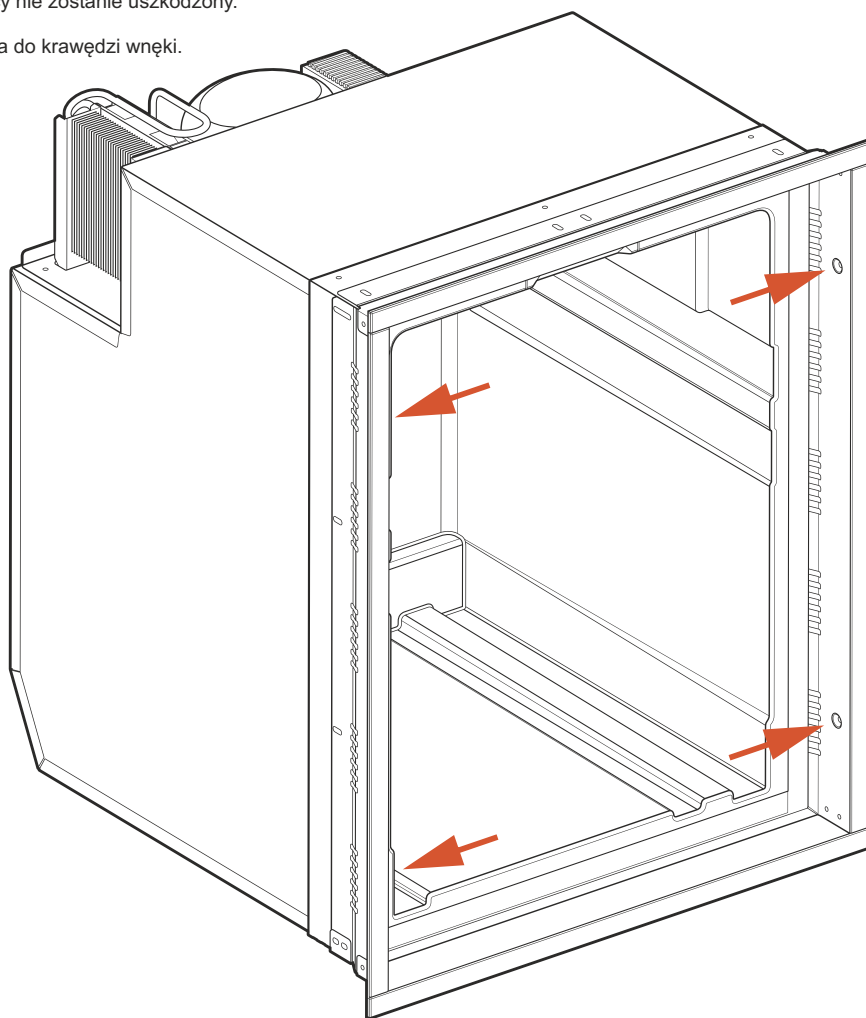
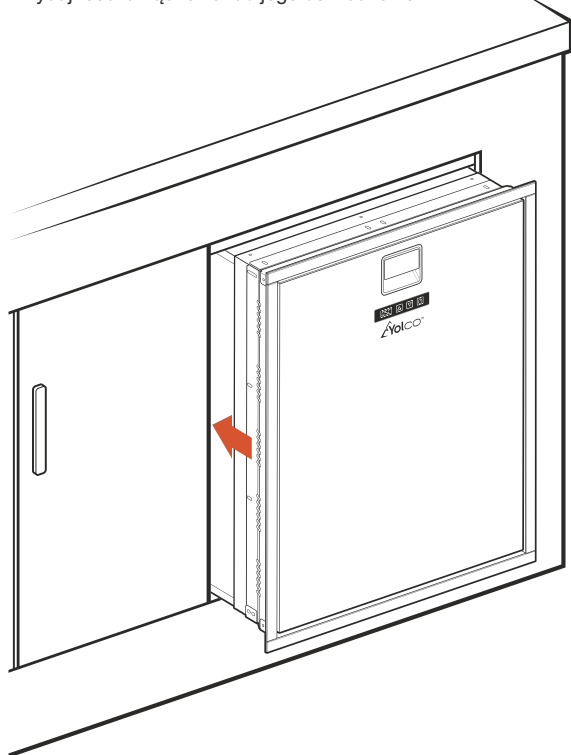


5. Wskazówki dotyczące użytkowania c.d.



Proces montażu

1. Podłącz do urządzenia przewód zasilający.
2. Wsuń urządzenie do wnęki upewniając się, że przewód zasilający nie zostanie uszkodzony.
3. Upewnij się, że ramka montażowa urządzenia dokładnie przylega do krawędzi wnęki.
4. Zabezpiecz urządzenie we wnęcie poprzez wkręcenie czterech śrub w otwory ramki montażowej.
Nie należy wkręcać śrub w inne miejsca niż zalecane przez producenta. Może to doprowadzić do zmniejszenia wydajności urządzenia lub jego uszkodzenie.



Pierwsze uruchomienie

Ostrożnie!

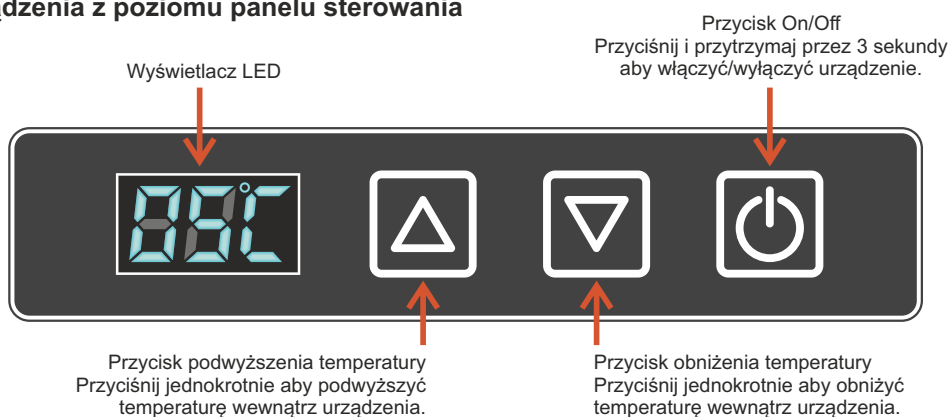
Przed pierwszym uruchomieniem urządzenia należy odczekać około 6 godzin.

1. Podłącz urządzenie do źródła zasilania za pomocą dołączonych przewodów.
2. Ustaw temperaturę 0°C i odczekaj pół godziny.
3. Jeśli lodówka chłodzi, można rozpocząć jej użytkowanie.

6. Obsługa



Obsługa urządzenia z poziomu panelu sterowania



Zmiana skali temperatury (°C / °F)

Wciśnij i przytrzymaj przyciski  i  przez 5 sekund.

Alarm otwartych drzwi

Jeśli drzwi pozostają otwarte dłużej niż 60 sekund, wydany zostanie ostrzegawczy sygnał dźwiękowy. Na wyświetlaczu pojawi się komunikat



Jeśli drzwi muszą być otwarte przez dłuższy czas należy wyłączyć sygnał dźwiękowy poprzez wciśnięcie  lub  w trakcie jego trwania.

7. Czyszczenie i konserwacja



- Przed każdym czyszczeniem należy wyłączyć urządzenie oraz odłączyć je od zasilania zewnętrznego.
- Urządzenia nie wolno czyścić pod bieżącą wodą.
- Do czyszczenia nie należy używać agresywnych środków czyszczących.
- Urządzenie należy czyścić z zewnątrz i od wewnątrz wilgotną ściereczką, z pominięciem panelu sterowania i sekcji zasilania.

• Ręczne odszranianie

W trakcie długotrwałej pracy urządzenia, w jego wnętrzu może pojawić się warstwa szronu. Może to powodować zmniejszenie jego wydajności. Aby odszronić urządzenie należy odłączyć je od zasilania, opróżnić komorę chłodzącą i pozostawić drzwi otwarte. Po skropleniu się warstwy szronu należy wytrzeć pozostałość wody miękką szmatką.

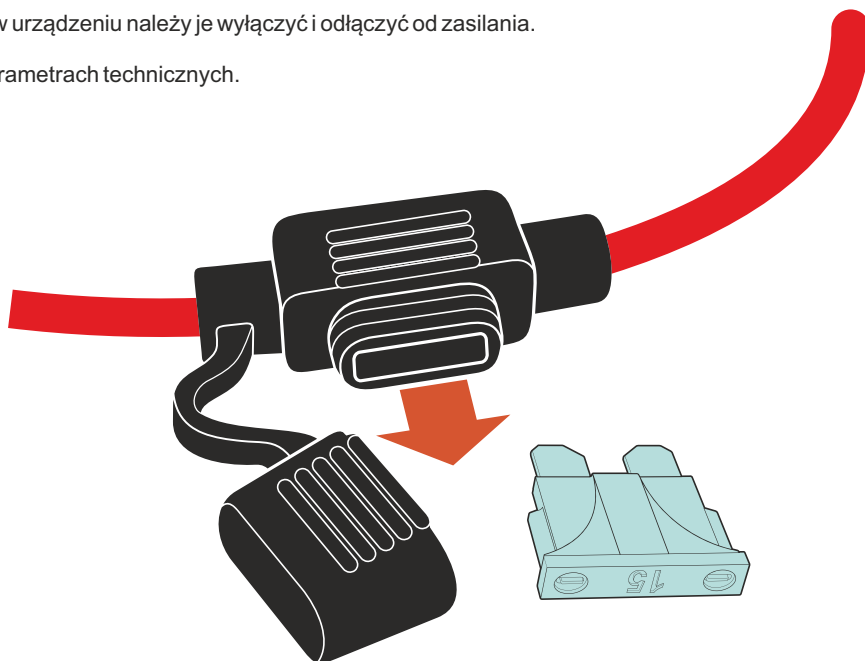
• Wymiana bezpiecznika płytkowego

UWAGA! Przed przystąpieniem do wymiany bezpiecznika w urządzeniu należy je wyłączyć i odłączyć od zasilania.

1. Zdejmij osłonę bezpiecznika.
2. Wyjmij bezpiecznik i zastąp go nowym o identycznych parametrach technicznych.
3. Ponownie zainstaluj osłonę bezpiecznika.


Parametry bezpiecznika

Prąd znamionowy	15 A
Spadek napięcia	102mV
Rezystancja bezpiecznika	4.8 mΩ
I ² t	340 A ² s



8. Usuwanie najczęstszych usterek



- Artykuły spożywcze uległy zamrożeniu:
Wyjmij artykuły spożywcze ze strefy obniżonej temperatury.
- W okolicy drzwi lodówki pojawiają się krople cieczy:
Krople cieczy pojawiają się wskutek różnicy temperatur między urządzeniem a jego otoczeniem i są zjawiskiem normalnym.
- Z urządzenia wydobywa się dźwięk przepływającej cieczy:
Dźwięk taki jest zjawiskiem normalnym.
- Przy uruchomieniu urządzenia z kompresora wydobywają się głośne dźwięki:
Głośna praca kompresora przy uruchomieniu jest zjawiskiem normalnym.
- Urządzenie nie działa:
 - Należy sprawdzić czy urządzenie jest poprawnie podłączone do źródła zasilania.
 - Należy sprawdzić czy urządzenie zostało włączone przyciskiem On/Off. 
 - Należy sprawdzić czy zasilacz jest sprawny.
 - Należy sprawdzić czy bezpiecznik nie uległ przepaleniu.
- Kody błędów na wyświetlaczu:
 - Błąd E1 - Napięcie zasilania zbyt niskie – Należy sprawdzić poziom naładowania akumulatora oraz prawidłowe podłączenie urządzenia do zasilania zgodnego z danymi technicznymi urządzenia.
 - Błąd E2 – Przeciążenie wentylatora – Należy odłączyć urządzenie od zasilania i odczekać minimum 30 minut przed jego ponownym uruchomieniem.
 - Błąd E3 – Błąd rozruchu kompresora – Należy odłączyć urządzenie od zasilania i odczekać minimum 30 minut przed jego ponownym uruchomieniem.
 - Błąd E4 - Przeciążenie kompresora – Należy odłączyć urządzenie od zasilania i odczekać minimum 30 minut przed jego ponownym uruchomieniem. Upewnij się, że urządzenie nie znajduje się w nasłonecznionym miejscu a temperatura otoczenia nie przekracza +32°C.
 - Błąd E5 – Przegrzanie kontrolera kompresora - Należy odłączyć urządzenie od zasilania i odczekać minimum 30 minut przed jego ponownym uruchomieniem. Upewnij się, że urządzenie nie znajduje się w nasłonecznionym miejscu a temperatura otoczenia nie przekracza +32°C.
 - Błąd E6 i E7 – Uszkodzenie czujnika temperatury – Należy zgłosić usterkę do serwisu producenta.

9. Dane techniczne



Model produktu	QL90 BLACK
Pojemność całkowita	85L (18,7 gal)
Specyfikacja zasilania	DC 12V/3.8A, 24V/1.9A AC 100-240V, 50-60Hz, max 2.5A
Ilość komór	1
Zakres ustawień temperatur	od 0°C do +10°C (od +32°F do +50°F)
Pobór energii	45W
Klasa klimatyczna	SN, N, ST, T
Temperatura otoczenia	od +10°C do +43°C (od +50°F do +109.4°F)
Poziom mocy akustycznej	50dB
Czynnik chłodniczy	R600a (38g)
GWP	3
Wymiary bez ramki montażowej (szer. x wys. x gł.)	498 x 635 x 542 mm (19.6 x 25.0 x 21.3 in)
Wymiary z ramką montażową (szer. x wys. x gł.)	533 x 674 x 542 mm (21.0 x 26.5 x 21.3 in)
Waga netto	31 kg (68.3 lb)
Waga brutto	33 kg (72.7 lb)



Producent:
ARKAS Sp. z o.o.
ul. Kuziennicza 4,
59-400 Jawor, Polska
www.arkas.pl
www.yolco.pl

Follow us on



Przekreślony symbol kosza na odpady oznacza, że nie należy wyrzucać tego produktu wraz z innymi odpadami pochodzącymi z gospodarstwa domowego. Zużyty sprzęt elektryczny i elektroniczny należy przekazać do przetwarzania i recyklingu zgodnie z obowiązującymi w danym kraju przepisami ochrony środowiska dotyczącymi gospodarowania odpadami. Selektywna zbiórka odpadów przyczynia się do ograniczenia ich potencjalnego negatywnego wpływu na zdrowie ludzi i środowisko, wynikających z obecności w sprzęcie niebezpiecznych: substancji, mieszanin oraz części składowych.

SPECYFIKACJA ZASILACZA SIECIOWEGO

Producent:	Foshan Shunde Guanyuda Power Supply Co., Ltd
Numer rejestru handlowego	9144060676734487XX
Adres	No. 1 of South Jiefang East Road Xichong Lunjiao Shunde Foshan Guangdong P.R. China
Numer artykułu	GM95-150600-D
Napięcie wejściowe	AC 100-240V
Wejściowa częstotliwość prądu przemiennego	50/60Hz
Napięcie wyjściowe	DC 15V
Prąd wyjściowy	6.0A
Moc wyjściowa	90W
Średnia sprawność podczas pracy	90.21%
Sprawność przy niskim obciążeniu (10%)	90.48%
Zużycie energii w stanie bez obciążenia	0.064W