

# SENCOR®

SWK 1751RD

SWK 1752CO

SWK 1753BK



CZAJNIK ELEKTRYCZNY

Tłumaczenie oryginalnej instrukcji



**SENCOR®**

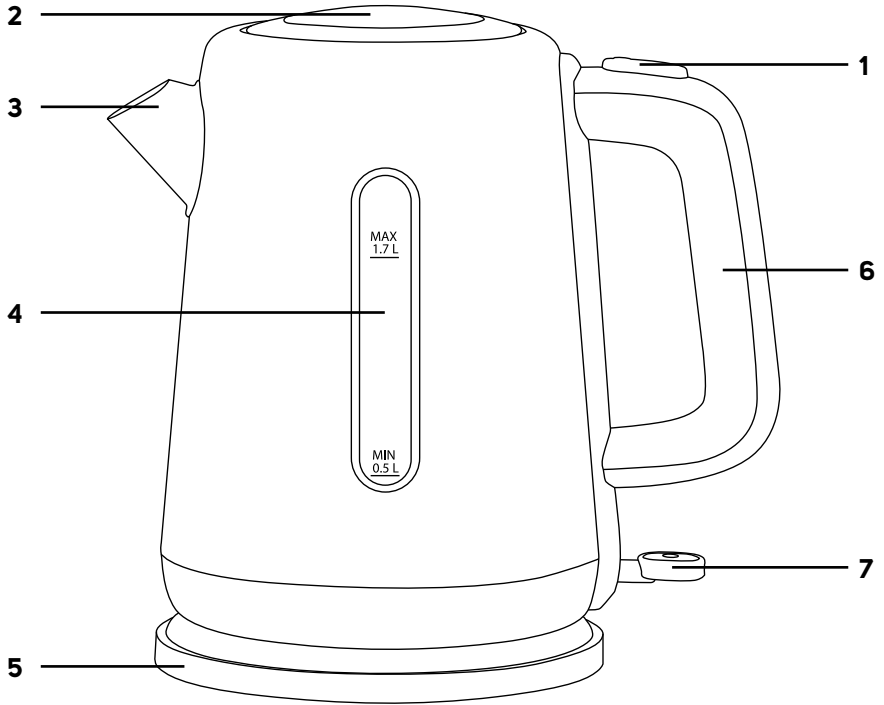
**SWK 1751RD**

**SWK 1752CO**

**SWK 1753BK**



**A**



**EN****DESCRIPTION OF THE APPLIANCE**

- A1** Open lid button
- A2** Lid
- A3** Spout
- A4** Water level mark
- A5** Base stand with central connector
- A6** Handle
- A7** On/Off switch

**SK****POPIS SPOTREBIČA**

- A1** Tlačidlo na otvorenie veka
- A2** Veko
- A3** Výtlevka
- A4** Vodoznak
- A5** Podstavec so stredovým konektorom
- A6** Rukoväť
- A7** Spínač zapnutia/vypnutia

**PL****OPIS URZĄDZENIA**

- A1** Przycisk do otwarcia pokrywy
- A2** Lejek
- A3** Lejek
- A4** Wskaźnik poziomu wody
- A5** Podstawa z centralnym złączem
- A6** Uchwyt
- A3** Wyłącznik włączenia/wyłączenia

**HR****OPIS UREĐAJA**

- A1** Tipka za otvaranje poklopca
- A2** Poklopac
- A3** Grič
- A4** Oznaka razine vode
- A5** Postolja sa središnjim priključkom
- A6** Ručka
- A7** Prekidač za uključivanje/isključivanje

**CZ****POPIS SPOTŘEBIČE**

- A1** Tlačítko k otevření víka
- A2** Víko
- A3** Výtlevka
- A4** Vodoznak
- A5** Podstavec se středovým konektorem
- A6** Rukojeť
- A7** Spínač zapnutí/vypnutí

**HU****A KÉSZÜLÉK RÉSZEI**

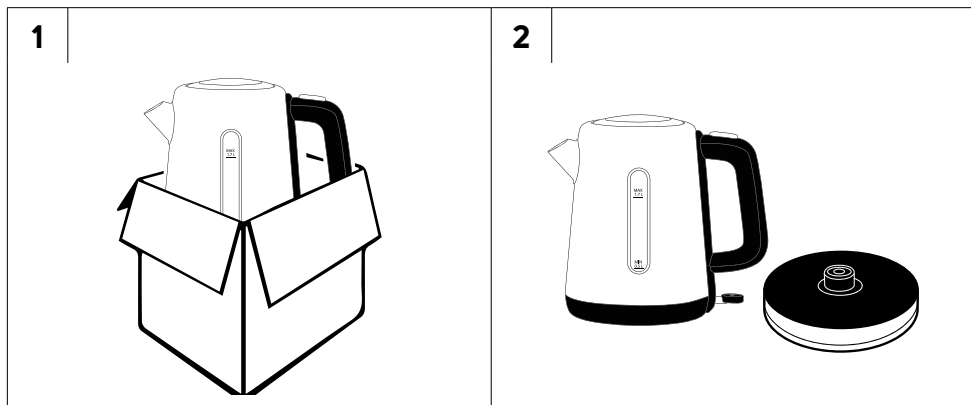
- A1** Fedőnyitó gomb
- A2** Fedél
- A3** Kiöntő csőr
- A4** Vízszint kijelző
- A5** Talp, középcsatlakozóval
- A6** Fogantyú
- A7** Be/ki kapcsoló

**RU****ОПИСАНИЕ ЭЛЕКТРОПРИБОРА**

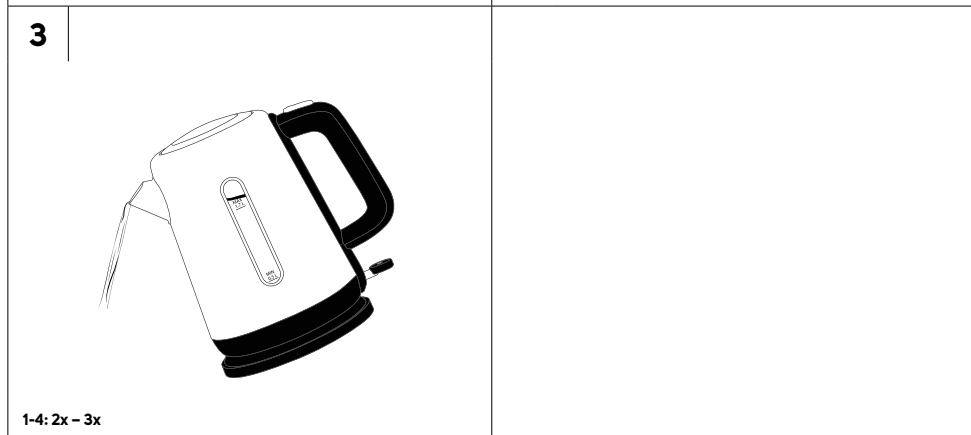
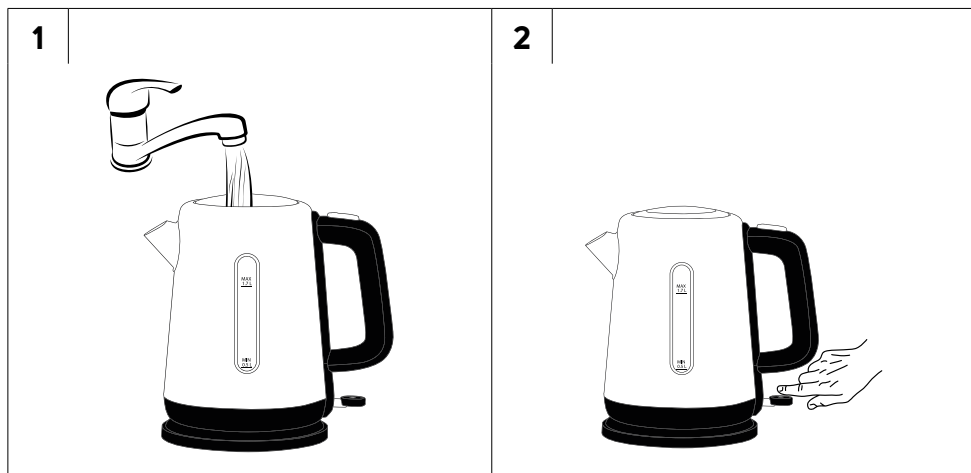
- A1** Кнопка открытия крышки
- A2** Крышка
- A3** Носик
- A4** Указатель уровня воды
- A5** Подставка с центральным разъемом
- A6** Ручка
- A7** Переключатель включения/выключения

**GR****ΠΕΡΙΓΡΑΦΗ ΤΗΣ ΣΥΣΚΕΥΗΣ**

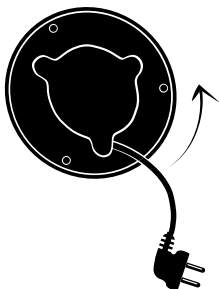
- A1** Κομπί για το άνοιγμα του καπακιού
- A2** Καπάκι
- A3** Στόμιο
- A4** Ένδειξη στάθμης νερού
- A5** Βάση με κεντρικό σύνδεσμο
- A6** Λαβή
- A7** Κομπί ενεργοποίησης/απενεργοποίησης



EN - BEFORE FIRST USE / CZ - PŘED PRVNÍM POUŽITÍM / SK - PRED PRVÝM POUŽITÍM / HU - AZ ELSŐ HASZNÁLTÁBA VÉTEL ELŐTT  
/ PL - PRZED PRZYSTĄPIENIEM DO EKSPLOATACJI / RU - ПЕРЕД НАЧАЛОМ ИСПОЛЬЗОВАНИЯ / HR - PRIJE PRVE UPOTREBE  
/ GR - ΠΡΙΝ ΑΠΟ ΤΗΝ ΠΡΩΤΗ ΧΡΗΣΗ



1



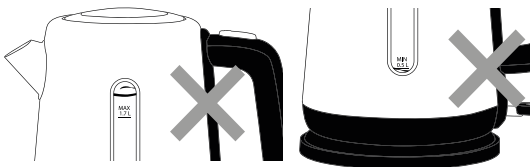
2



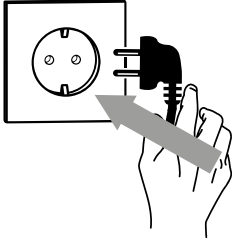
3



4



5



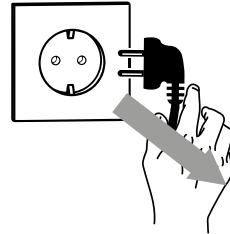
6



7

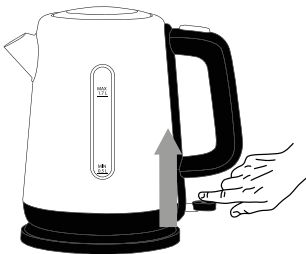


8



EN - PREMATURE KETTLE SHUT OFF / CZ - PŘEDČASNÉ VYPNUTÍ KONVICE / SK - PREDČASNÉ VYPNUTIE KANVICE / HU - A VÍZFORRALÓ KORÁBBI KIKAPCSOLÁSA / PL - WCZEŚNIEJSZE WYŁĄCZENIE CZAJNIKA / RU - ПРЕЖДЕВРЕМЕННОЕ ВЫКЛЮЧЕНИЕ ЧАЙНИКА / HR - PRIJEVREMENO ISKLJUČIVANJE KUHALA / GR - ΠΡΟΩΡΗ ΑΠΕΝΕΡΓΟΠΟΙΗΣΗ ΒΡΑΣΤΗΡΑ

1



## Ważne ostrzeżenia dotyczące bezpieczeństwa

### **PRZECZYTAJ UWAŻNIE I ZACHOWAJ W CELU SKORZYSTANIA W PRZYSZŁOŚCI.**

- Produkt mogą używać dzieci w wieku 8 lat oraz starsze lub osoby z obniżonymi fizycznymi, zmysłowymi lub psychicznymi zdolnościami lub też z niedostatecznymi doświadczeniami lub wiedzą, o ile znajdują się pod nadzorem, lub jeśli zostały pouczone o tym, jak obchodzić się z nim w bezpieczny sposób i rozumiejące potencjalne niebezpieczeństwa.
- Dzieci nie mogą bawić się produktem.
- Dzieci poniżej 8 roku życia nie mogą wykonywać czyszczenia i konserwacji, jeżeli nie są pod nadzorem osoby dorosłej.
- Urządzenie oraz jego przewód należy przechowywać poza dostępem dzieci poniżej 8 roku życia.
- Jeżeli przewód zasilający uległ uszkodzeniu, jego wymianę należy wykonać w specjalizowanym punkcie serwisowym, w celu uniknięcia pojawienia się niebezpiecznych sytuacji. Zabrania się używania urządzenia z uszkodzonym przewodem zasilającym.
- Niniejsze urządzenie jest przeznaczone do użytku w gospodarstwie domowym. Urządzenie jest również przeznaczone do eksploatacji indywidualnej w następujących pomieszczeniach:



- aneksy kuchenne w sklepach, biurach i innych miejscach pracy;
- w gospodarstwach rolnych;
- dla gości w hotelach, motelach i innych obiektach noclegowych;
- usługodawcy oferujący noclegi ze śniadaniem.
- Czajnika ani jego podstawki nie myj pod bieżącą wodą i nie zanurzaj czajnika ani podstawki w wodzie lub innej cieczy.
- Jeżeli czajnik jest przepelniony, może dojść do wytryśnięcia wrzątku.

**OSTRZEŻENIE:**

Nie otwieraj pokrywy, jeżeli woda jeszcze się gotuje.

**OSTRZEŻENIE:**

Umieść pokrywę tak, aby para była skierowana z dala od uchwytu.

- Używaj czajnika wyłącznie z dostarczoną podstawką. Nie używaj podstawki od innych urządzeń.

**OSTRZEŻENIE:**

Przed napełnianiem czajnika upewnij się, czy urządzenie jest wyłączone.

**OSTRZEŻENIE:**

Przed napełnianiem czajnika upewnij się, czy urządzenie jest wyłączone.

**OSTRZEŻENIE:**

Zapobiegaj polania wtyczki.

- Przestrzeń wewnętrzną czajnika wypłucz czystą, ciepłą wodą. Przestrzegaj instrukcji podanych w części „Czyszczenie i konserwacja”.



## **OSTRZEŻENIE:**

Podczas niepoprawnej obsługi grozi ryzyko zranienia.

- Powierzchnia elementu grzejnego emituje w dalszym ciągu ciepło resztkowe.. Nie dotykaj rozgrzanej powierzchni.
- Przed podłączeniem czajnika do gniazdka elektrycznego upewnij się, że jego napięcie nominalne jest zgodne z napięciem elektrycznym w gniazdku.
- Czajnik podłączaj wyłącznie do poprawnie uziemionego gniazdka.
- Czajnika nie umieszczaj na parapetach okien, zlewozmywaku z ociekaczem lub niestabilnych powierzchniach. Kuchenkę mikrofalową zawsze stawiaj na stabilnej, równej i czystej powierzchni.
- Nie stawiaj czajnika na kuchenke elektrycznej lub gazowej lub w pobliżu, nie umieszczaj go w bliskości otwartego ognia lub innych urządzeń, które są źródłem ciepła.
- Nigdy nie używaj czajnika bezpośrednio w pobliżu wanny, prysznicza lub basenu.
- Z czajnika korzystaj wyłącznie do ogrzania wody do picia. Nie stosuj go do ogrzewania innych cieczy albo żywności.
- Nie wlewaj wody do czajnika, jeżeli jest umieszczony na podstawie. Przed przystąpieniem do napełnienia czajnika, zdejmij go z podstawy. Podczas napełniania czajnika przestrzegaj, aby poziom wody przekrywał przynajmniej ryskę minimum i by nie przekraczał ryski maksimum.
- Przed uruchomieniem czajnika upewnij się, że pokrywa została poprawnie zamknięta.
- Nie włączaj pustego czajnika. Niepoprawne używanie może w negatywny sposób wpływać na trwałość urządzenia. Aby uniknąć przypadkowego włączenia czajnika bez wody, czajnik został wyposażony w zabezpieczenie ochronne, które chroni go przed uszkodzeniem.
- Do podnoszenia i przenoszenia czajnika używaj uchwyty.
- Podczas wylewania wody z czajnika zachowaj szczególną ostrożność - ryzyko poparzenia gorącą wodą lub parą.
- Nie wlewaj zimnej wody do zagrzanego czajnika.
- Zawsze odłączaj czajnik od gniazdka elektrycznego, gdy nie jest używany, pozostawiony bez nadzoru, przed przeniesieniem lub czyszczeniem.
- Odłączenie czajnika od gniazdka elektrycznego wykonuj poprzez pociąganie za wtyczkę, a nie za przewód zasilający. Inaczej mogłoby dojść do uszkodzenia przewodu zasilającego lub gniazdka.
- Aby zapobiec porażeniu prądem elektrycznym, nie naprawiaj czajnika sam ani w żaden sposób go nie przerabiaj. Wszystkie naprawy należy zlecić do autoryzowanego punktu serwisowego. Ingerując w urządzenie narażasz się na ryzyko utraty ustawowego prawa rękojmi za wady lub utratę gwarancji jakości.

# PL Czajnik elektryczny

## Instrukcja obsługi

- Dziękujemy Państwu za zakup naszego produktu marki SENCOR. Jesteśmy przekonani, że będą Państwo zadowoleni z używania urządzenia.
- Przed przystąpieniem do eksploatacji urządzenia, prosimy o zapoznanie się z instrukcją obsługi, również w przypadku, gdy znają Państwo sposób obsługi urządzenia podobnego typu. Urządzenie należy używać zgodnie z niniejszą instrukcją obsługi. Zachowaj niniejszą instrukcję do zastosowania w przyszłości.
- Minimum przez okres ustawowej rekojmi za wady produktu lub gwarancji na jakość zalecamy przechować oryginalne opakowanie transportowe, materiał opakowaniowy, paragon oraz potwierdzenie o zakresie odpowiedzialności, lub kartę gwarancyjną. Przed wysyłką urządzenia, zaleca się zapakować urządzenie w oryginalne opakowanie producenta.

### CZYSZCZENIE I KONSERWACJA

- Przed przystąpieniem do czyszczenia odłącz wtyczkę przewodu zasilającego z gniazdka sieciowego i zostaw urządzenie do ostygnięcia.
- Do czyszczenia jakichkolwiek części urządzenia nie używaj ściernych środków czyszczących, rozcieńczalników itp., które mogłyby uszkodzić powierzchnię urządzenia. Żadnej części urządzenia nie można myć w zmywarce do mycia naczyń.



#### Ostrzeżenie:

Aby zapobiec niebezpieczeństwu porażenia prądem elektrycznym, nie zanurzaj urządzenia, przewodu zasilającego ani wtyczki sieciowej w wodzie albo innej cieczy.

- Wytrzyj czajnik i podstawę czystą gąbką, następnie wytrzyj suchą ściereczką. Regularnie czyść filtr miękką gąbką.

### Usuwanie osadu z wapnia

- Kamień wodny osadzony w czajniku może negatywnie wpływać na jego żywotność, i dlatego regularnie usuwaj go w zależności od częstotliwości korzystania z czajnika. Przy standardowym używaniu czajnika (od 3 do 5 razy dziennie) zalecamy usuwanie osadu kamienia wodnego:
  - 1 raz na miesiąc w obszarach z twardą i bardzo twardą wodą;
  - 1 raz na dwa lub trzy miesiące w obszarach z miękką i średnio twardą wodą.
- Do usuwania kamienia wodnego można używać:
  - 8% ocet biały, ogólnie dostępny w sieci handlowej. Zalecamy stosunek rozcieńczenia wody i octu wynoszący 1:1. Roztwór podgrzej do temperatury wrzenia i pozostaw w czajniku przez 2 godziny. Po czym wylej zawartość czajnika, a przed następnym zastosowaniem przegotuj w nim od 4 do 5 razy czystą wodę.
  - kwas cytrynowy. Przegotuj w czajniku 1 l wody, do zagotowanej wody dodaj 30 g kwasu cytrynowego i pozostaw na czas około 30 minut. Po czym wylej zawartość czajnika, a przed następnym zastosowaniem przegotuj w nim od 4 do 5 razy czystą wodę.

### Przechowywanie

- Jeśli nie będziesz używać urządzenia przez dłuższy czas, odłącz wtyczkę z gniazdka, pozostaw urządzenie do wystygnięcia i wyczyść je zgodnie z zaleceniami z rozdziału „Czyszczenie i konserwacja”.
- Przed schowaniem urządzenia, upewnij się, że urządzenie oraz akcesoria są czyste i suche.
- Przechowuj urządzenie w suchym, czystym i dobrze wentylowanym miejscu, gdzie nie będzie ono narażone na ekstremalne temperatury i będzie poza zasięgiem dzieci lub zwierząt.

### DANE TECHNICZNE

Znamionowy zakres napięcia.....	220–240 V ~
Częstotliwość znamionowa.....	50/60 Hz
Znamionowy pobór mocy.....	1850 – 2200 W
Pojemność maksymalna .....	1,7 l

Zmiany tekstu oraz specyfikacji technicznych zastrzeżone.

Z uwagi na nieustanny rozwój techniczny, rysunki w niniejszej instrukcji mogą różnić się od rzeczywistego wyglądu urządzenia, Zastrzegamy sobie prawo do wprowadzania takich zmian.

### WSKAZÓWKI I INFORMACJE DOTYCZĄCE POSTĘPOWANIA ZE ZUŻYTYM OPAKOWANIEM

Zużyty materiał opakowaniowy odłóż w miejscu zbiórki odpadów, wyznaczonym przez władze lokalne.

### UTYLIZACJA ZUŻYTYCH URZĄDZEŃ ELEKTRYCZNY I ELEKTRONICZNY



Niniejszy symbol na produktach lub towarzyszących dokumentach oznacza, iż zużytych produktów elektrycznych lub elektronicznych nie wolno wyrzucać do zwykłego odpadu komunalnego. Aby zachować poprawny sposób utylizacji, odpowiadający i recyklingu produktów tego rodzaju, należy je przekazać do wyznaczonych punktów zbiórki. W niektórych krajach Unii Europejskiej lub innych krajach w Europie można przekazać zużyte urządzenie sprzedawcy detaliczemu przy zakupie innego nowego podobnego urządzenia. Poprawną utylizacją produktu pomagasz zachować cenne źródła naturalne i przyczyniasz się do zapobiegania potencjalnym negatywnym wpływom na środowisko naturalne i zdrowie człowieka, które mogłyby być następstwem niewłaściwej utylizacji odpadów. Aby uzyskać więcej informacji, skontaktuj się z lokalnymi władzami lub punktem selektywnej zbiórki odpadów. W przypadku niedotrzymania właściwego postępowania utylizacji tego rodzaju odpadów, zgodnie z krajowymi przepisami, mogą zostać nałożone kary.

#### Dla podmiotów gospodarczych na terenie Unii Europejskiej

Przed przystąpieniem do utylizacji urządzeń elektrycznych lub elektronicznych, uzyskaj potrzebne informacje od sprzedawcy lub dostawcy.

#### Utylizacja w krajach poza Unię Europejską

Symbol ten obowiązuje w Unii Europejskiej. Przed przystąpieniem do utylizacji produktu, załadaj w lokalnych urzędach lub od sprzedawcy potrzebnych informacji o poprawnym sposobie utylizacji.



Niniejszy produkt spełnia wszelkie właściwe podstawowe wymagania dyrektyw EU, które dotyczą produktu.

