

SENCOR®

SSG 430WH
SSG 430BK



SZATKOWNICA ELEKTRYCZNA
Tłumaczenie oryginalnej instrukcji

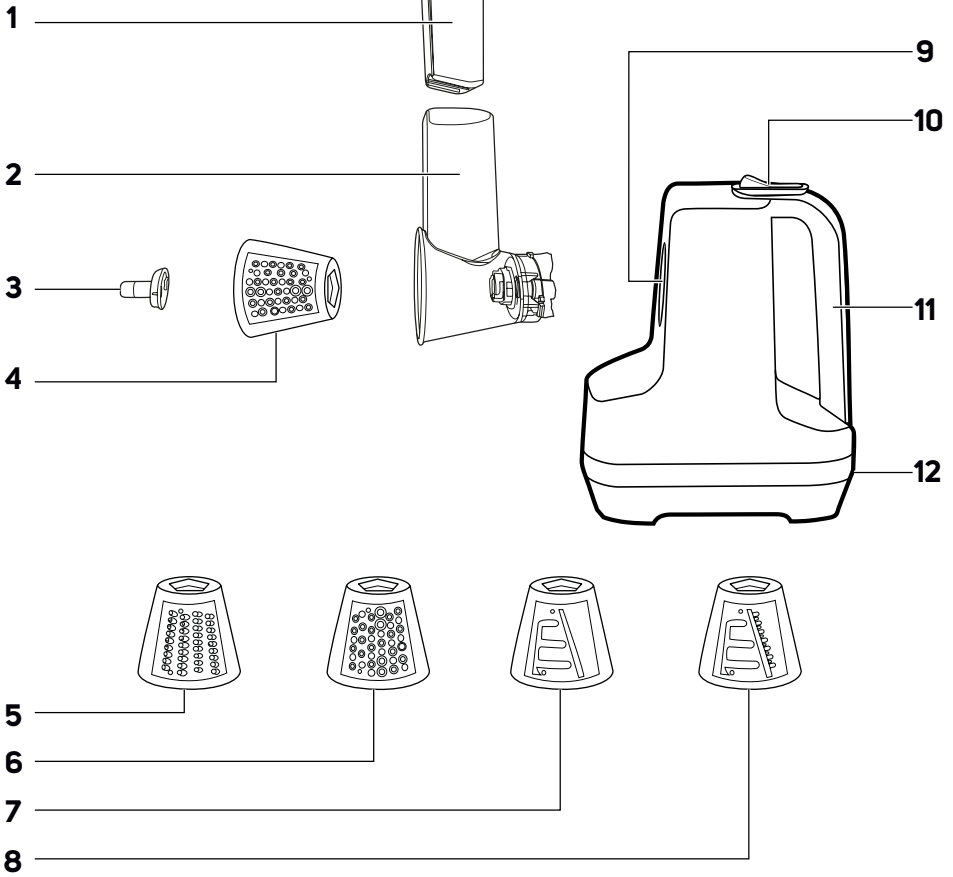


SENCOR®

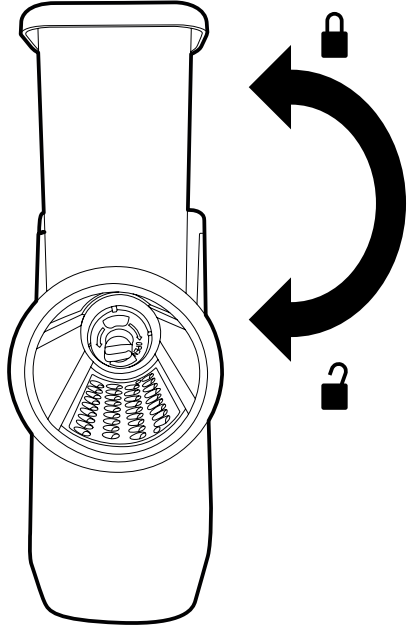
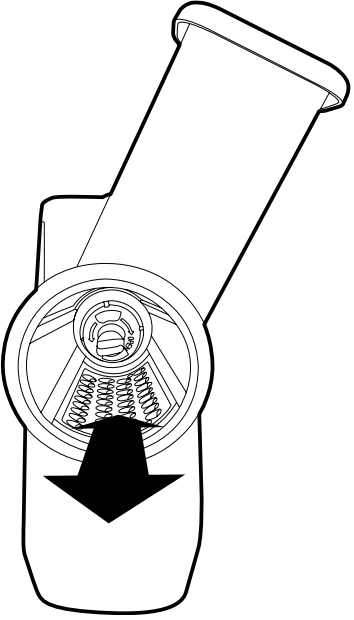
**SSG 4300WH
SSG 4301BK**



A



B



Ważne ostrzeżenia dotyczące bezpieczeństwa

PRZECZYTAJ UWAŻNIE I ZACHOWAJ W CELU SKORZYSTANIA W PRZYSZŁOŚCI.

Ostrzeżenia ogólne

- Zabrania się używania niniejszego urządzenia przez dzieci. Urządzenie i jego przewód należy przechowywać poza zasięgiem dzieci.
- Urządzenia mogą być użytkowane przez osoby z ograniczonymi zdolnościami fizycznymi, czuciowymi lub mentalnymi oraz bez doświadczenia i wiedzy w zakresie użytkowania, jeśli znajdują się pod nadzorem lub zostały poinstruowane odnośnie użytkowania urządzenia w bezpieczny sposób i rozumieją związane z tym ryzyko.
- Dzieci nie mogą bawić się urządzeniem. Dzieci nie mogą wykonywać czyszczenia i konserwacji.
- Jeżeli przewód zasilający uległ uszkodzeniu, jego wymianę należy wykonać w specjalizowanym punkcie serwisowym, w celu uniknięcia pojawienia się niebezpiecznych sytuacji. Zabrania się używania urządzenia z uszkodzonym przewodem zasilającym.
- Urządzenie musi być używane z podajnikiem i uchwytem żywności w przepisowej pozycji (jeżeli są

w wyposażeniu), chyba że jest to niemożliwe ze względu na rozmiar lub kształtu żywności.



Ostrzeżenie:

Podczas niepoprawnej obsługi grozi ryzyko skaleczenia.

- Aby uniknąć skaleczenia o ostrze, zachowaj szczególną ostrożność podczas manipulacji z końcówkami, przede wszystkim podczas ich wyjmowania, czyszczenia i montażu.
- Zawsze odłącz urządzenie od zasilania, jeśli pozostawiasz je bez nadzoru oraz przed montażem, demontażem lub czyszczeniem.
- Przed wymianą akcesoriów albo dostępnych części, które podczas używania się poruszają, wyłącz urządzenie i odłącz je od zasilania.

Bezpieczeństwo elektryczne

- Przed podłączeniem urządzenia do gniazdka elektrycznego upewnij się, czy napięcie podane na tabliczce znamionowej odpowiada napięciu w Twoim gniazdku.
- Urządzenia nigdy nie podłączaj do gniazdka sieciowego, dopóki nie jest poprawnie zmontowane. Przed użyciem w pełni rozwiń przewód zasilający.
- Urządzenie podłączaj wyłącznie do prawidłowo uziemionego gniazdka elektrycznego. Nie używaj przedłużaczy.
- Dbaj o to, aby wtyczka kabla zasilającego nie miała kontaktu z wilgocią, wodą ani inną cieczą. Jeżeli mimo wszystko tak się stanie, wtyczkę osusz przed dalszym zastosowaniem.
- Nie kładź ciężkich przedmiotów na przewód zasilający. Dbaj o to, by przewód sieciowy nie zwiślał przez krawędź stołu albo by nie dotykał gorącej powierzchni lub ostrych przedmiotów.
- Nie odłączaj urządzenia z gniazdka zasilania poprzez pociągnięcie za przewód zasilający. Mogłoby to spowodować uszkodzenie przewodu zasilającego lub gniazdka. Przewód wyciągaj z gniazdka trzymając za wtyczkę.
- Przewodu zasilającego urządzenia nie podłączaj ani nie odłączaj od gniazdka sieciowego mokrymi rękami.
- Nie owijaj przewodu zasilającego wokół urządzenia.
- Aby uniknąć niebezpieczeństwa porażenia prądem elektrycznym, zabrania się wykonywania we własnym zakresie napraw, dostosowań oraz modyfikacji urządzenia. Urządzenie nie zawiera żadnych części, które można naprawić przez użytkownika. Wszelkie naprawy i regulacje niniejszego urządzenia należy powierzyć autoryzowanemu serwisowi. Ingerując w urządzenie w trakcie obowiązywania okresu gwarancyjnego, narażasz się na niebezpieczeństwo utraty gwarancji.
- Aby zapobiec porażeniu prądem elektrycznym, nigdy nie zanurzaj podstawy ani przewodu zasilającego w wodzie ani w innych cieczach, nie myj też tych części pod bieżącą wodą.
- Jeżeli urządzenie spadnie do wody, w żadnym wypadku nie sięgaj po niego, ale natychmiast odłącz wtyczkę przewodu zasilającego od gniazdka elektrycznego. Nigdy nie używaj urządzenia, które było zanurzone w wodzie. W takim wypadku urządzenie należy przekazać do kontroli do autoryzowanego punktu serwisowego.
- Urządzenie zawsze wyłącz i odłącz od gniazdka elektrycznego po zakończeniu używania.

Bezpieczeństwo podczas obsługi

- Urządzenie jest przeznaczone wyłącznie do eksploatacji w gospodarstwach domowych i jest przystosowane do przetwarzania ilości stosownych w gospodarstwach domowych. Nie stosuj urządzenia do celów komercyjnych.
- Zabrania się używania urządzenia w środowisku przemysłowym lub na zewnątrz. Nie używaj je do innych celów, niż te, do których jest urządzenie przeznaczone.
- Urządzenie to jest przeznaczone do użytku w gospodarstwach domowych oraz podobnego rodzaju pomieszczeniach, takich jak:

- aneksy kuchenne w sklepach, biurach i innych miejscach pracy;
- w gospodarstwach rolnych;
- dla gości w hotelach, motelach i innych obiektach noclegowych;
- w organizacjach oferujących noclegi ze śniadaniem.
- Niniejsze urządzenie nie jest przeznaczone do pracy z wykorzystaniem zewnętrznego wyłącznika czasowego lub oddzielnego systemu zdalnego sterowania.
- Urządzenie i jego akcesoria używaj zgodnie z zaleceniami podanymi w niniejszej instrukcji obsługi.
- Używaj wyłącznie z oryginalnych akcesoriów, dostarczanych wraz z urządzeniem.
- Przed każdym użyciem sprawdź, czy wybrane wyposażenie nie zostało uszkodzone. Nigdy nie używaj urządzenia z uszkodzonymi akcesoriami.
- Nie stawiaj urządzenia oraz akcesoriów, na kuchence elektrycznej lub gazowej, w pobliżu krawędzi blatu, jak również na niestabilnym podłożu.
- Urządzenie należy zawsze umieszczać na stabilnej, równej, suchej powierzchni.
- Urządzenia i jego akcesoriów nie narażaj na działanie środowiska zewnętrznego, ekstremalnych temperatur, bezpośredniego promieniowania słonecznego, nadmiernej wilgotności lub nadmiernie zapyłonego środowiska.
- Urządzenia i jego akcesoriów nie umieszczaj w pobliżu elementów grzewczych, otwartego płomienia oraz innych źródeł ciepła.
- Przed uruchomieniem urządzenia upewnij się, czy jest ono poprawnie zmontowane.
- Nie używaj urządzenia, jeżeli spadło na podłogę, jeżeli zostało zanurzone w wodzie, lub nie działa poprawnie, albo jest uszkodzone w jakikolwiek sposób.
- Urządzenie może pracować w ruchu ciągłym najdłużej przez 2 minuty. Przed następnym uruchomieniem pozostał urządzenie do schłodzenia przez czas 5 minut.
- Nie uruchamiaj urządzenia bez obciążenia. Nieprawidłowe używanie urządzenia może wpływać na jego żywotność. Nie pozostawiaj urządzenia bez nadzoru.
- Podczas użytkowania nie dotykaj części wirujących, które są w ruchu. W przeciwnym razie może dojść do urazu.
- Używaj urządzenia do miążdżenia kości, kostek lodu, skorupki orzeszków albo twardych skorupki żywności, patrz rozdział CEL UŻYCIA I CECHY URZĄDZENIA.
- Przed użyciem urządzenia usuń z żywności skorupki, pestki, szypułki itp.
- Aby uniknąć niedrożności przy wkładaniu artykułów spożywczych do podajnika, należy delikatnie naciskać na popychacz.
- Używaj wyłącznie popychacza dostarczonego z urządzeniem. Nigdy nie używaj palców albo innych przedmiotów do przeciskania surowców przez gardło podczas pracy urządzenia.
- Przed przystąpieniem do montażu i demontażu jakichkolwiek akcesoriów należy zawsze wyłączyć urządzenie i skontrolować, czy wirujące części nie poruszają się.
- Jeżeli urządzenie pracuje, uważaj na dzieci i zwierzęta domowe.
- Nie wykonuj żadnej innej konserwacji urządzenia, poza czyszczeniem poszczególnych części urządzenia, które zostało opisane w rozdziale Czyszczenie i konserwacja.
- Dotrzymuj podwyższonej ostrożności podczas manipulacji z końcówkami do krojenia i tarcia, ponieważ występuje ryzyko skaleczenia o ostrze.
- Powierzchnie urządzenia oraz jego akcesoriów, które w kontakcie są z żywnością, czyść zawsze zgodnie z wskazaniami w niniejszej instrukcji obsługi.
- Urządzenie należy przechowywać na suchym miejscu.

PL Szatkownica elektryczna

Instrukcja obsługi

PRZED PIERWSZYM UŻYCIEM

- Przed użyciem tego urządzenia prosimy o dokładne zapoznanie się z niniejszą instrukcją, nawet jeżeli używasz produktu podobnego rodzaju. Używaj urządzenia zgodnie z treścią niniejszej instrukcji obsługi. Niniejszą instrukcję obsługi zachowaj do zastosowania w przyszłości. Jeśli będziesz przekazywać urządzenie innej osobie, zapewnij, aby była załączona z urządzeniem niniejsza instrukcja obsługi.
- Minimum przez okres ustawowej rękojmi za wady produktu lub gwarancji na jakość zalecamy przechować oryginalne opakowanie transportowe, materiał opakowaniowy, paragon oraz potwierdzenie o zakresie odpowiedzialności, lub kartę gwarancyjną. W razie konieczności przewozu urządzenia, zaleca się zapakować urządzenie w oryginalny karton producenta.
- Rozpakuj uważnie urządzenie, zwracając przy tym uwagę, abyś nie wyrzucił żadnej części materiału opakowaniowego, zanim nie znajdziesz wszystkich części wyrobu.

OPIS URZĄDZENIA I AKCESORIÓW

- A1** Popychacz
A2 Otwór napełniający
A3 Kolek zabezpieczający do przymocowania środka końcówki do wałka
- A4** Gruba tarka
 Nadaje się do krojenia warzyw do zup, do przyrządzania placków ziemniaczanych albo tarcia owoców i warzyw do sałatek itp.
- A5** Delikatna tarka
 Nadaje się do przyrządzania sałatek owocowych i warzywnych albo past serowych lub warzywnych.
- A6** Końcówka do mielenia (bardzo delikatne tarcie)
 Nadaje się do mielenia/tarcia
- A7** Końcówka do cienkich równych plasterków
 Nadaje się do krojenia ziemniaków do smażenia chipsów albo owoców i warzyw do dekoracji różnych dań.
- A8** Końcówka do grubszych falowanych plasterków
 Nadaje się do krojenia owoców i warzyw do dekoracji różnych dań itp.
- A9** Otwór mocujący
A10 Wylącznik włączenia/wyłączenia
A11 Rękojeść
A12 Jednostka silnikowa

CEL UŻYCIA I CECHY URZĄDZENIA

- Szatkownica elektryczna jest przeznaczona do obrabiania zwykłych typów warzyw, owoców i innej żywności w gospodarstwie domowym. Przy użyciu zestawu do lodów można przetwarzać także zmrożone owoce, warzywa albo jogurt.
- Szatkownicy elektrycznej nie używaj do mielenia mięsa, do kruszenia kości, do obróbki skorupki z orzeszków albo twardych pestek, które zawiera np. mango albo awokado, zmrożonych lub innych zbyt twardych żywności, jakimi są ziarenka kawy, gałka muszkatowa itp.

PRZED PIERWSZYM UŻYCIEM

- Przed pierwszym użyciem umyj wszystkie zdejmowane części, które są w kontakcie z żywnością (części **A1** do **A10** oraz **B1** do **B4**) w ciepłej wodzie z dodatkiem środka do mycia naczyń, oplucz w czystej wodzie i wytrzyj do sucha.
- Powierzchnię jednostki silnikowej wytrzyj miękką gąbką zwilżoną w ciepłej wodzie z odrobiną neutralnego środka do mycia naczyń i wytrzyj do sucha.



Ostrzeżenie:

Podczas manipulacji z końcówkami **A6–A10** bądź nadzwyczaj ostrożnym, by nie skaleczyć się o ich ostrza.

ROZDRABNIANIE I KROJENIE

- Zestaw do rozdrabniania i krojenia (części **A1–A5** i końcówki **A6–A10**) są przeznaczone do przerabiania prawie wszystkich rodzajów owoców, warzyw i innej żywności, zwykle używanej w domu, patrz tabela WYBÓR KONCÓWKI.

Wybór końcówki

- Następująca tabela podaje najwyklesze rodzaje żywności, które można przerabiać niniejszym urządzeniem. Wykorzystać można je także dla innych rodzajów żywności i to takich, o których można powiedzieć, że zwykle można je pokroić nożem kuchennym.

Rodzaj żywności	Gruba tarka (A6)	Delikatna tarka (A7)	Końcówka do mielenia (bardzo delikatne tarcie) (A8)	Końcówka do cienkich równych plasterków (A9)	Końcówka do grubszych falowanych plasterków (A10)
OWOCE					
Jabłka	✓	✓		✓	✓
Brzoskwinie i nektarynki (bez pestek)				✓	✓
Morele (bez pestek)				✓	✓
Gruszki				✓	✓
Truskawki				✓	✓
Kokos		✓	✓		
WARZYWA					
Marchewka	✓	✓		✓	✓
Cukinia	✓	✓		✓	✓
Ogórek	✓			✓	✓
Seler	✓	✓		✓	✓
Ziemniaki	✓	✓			
Cebula	✓			✓	✓
Rzodkiewka	✓	✓			✓
Kapusta biała i czerwona	✓	✓		✓	✓
Brukiew	✓			✓	✓
Papryka	✓	✓		✓	✓
POZOSTAŁE SUROWCE					
Twardy ser	✓	✓	✓	✓	✓
Czekolada	✓	✓	✓		

Orzechy (bez skorupki) i migdały			✓		
Twarde pieczywo			✓		



Notatka:

Powyżej podana tabela zaleca tylko odpowiedni typ końcówki dla pewnego rodzaju żywności. W razie potrzeby użyć można dla danego typu żywności inny, preferowany typ końcówki.

Kompletacja urządzenia

- Jednostkę silnikową **A14** umieścić na równej, suchej i stabilnej powierzchni.
- Wybierz końcówkę, odpowiednią do wykonywanej pracy i włoż ją do dużego podajnika **A3**. Zabezpiecz ją nakrętką **A5**.
- W taki sposób skompletowany podajnik lekko przekręć w kierunku wskazówek zegara (rys. **B**) i wsuń go do otworu **A11** w jednostce silnikowej. Następnie przekręć podajnikiem w kierunku przeciw wskazówkom zegara tak, by wpadł w swoje miejsce w otworze.
- Na przednią stronę podajnika załóż króciec wyjściowy **A4**.
- Do dużego popychacza **A2** włoż maty popychacz **A1**. Do w taki sposób złożonego popychacza **A2** włoż maty popychacz **A1**. W przypadku, kiedy chcesz przerabiać mniejsze kawałki żywności (ogórek, marchewka itp.), można duży popychacz włożyć do podajnika i żywność dociskać mniejszym popychaczem.

Obsługa

- Przygotuj surowce i pokrój je na kawałki, które przedostaną się poprzez otwór podajnika **A2**. Niektóre rodzaje owoców i warzyw trzeba będzie pozbawić pestek albo jader.
- Podłącz wtyczkę przewodu zasilającego do gniazdka elektrycznego. Pod króciec wylotowy umieść odpowiednie naczynie, do którego będzie spadać przerobiona żywność.
- Przełącz wyłącznik **A12** do pozycji ON (włączone) i rozpocznij kolejno wkładać surowce do otworu podajnika. Do wciskania surowców przez podajnik użyj dostarczonego podajnika.



Ostrzeżenie:

Do wciskania surowców nie stosuj palców ani innych przedmiotów. Zawsze użyj do tego celu przeznaczonego popychacza **A1**. Maksymalny czas nieprzerwanej pracy urządzeniem zestaw urządzenie przynajmniej przez 5 minut do ostygnięcia. Po wykonaniu 30 takich cykli zestaw urządzenie przynajmniej przez 30 minut do ostygnięcia.

- Popychacz przeznaczony jest do płynnego przesuwania surowców do przetrzeni końcówki. Do podajnika wkładaj zawsze poszczególne kawałki surowców i odpowiednią siłą i płynnie naciskaj na popychacz. Podczas pracy kontroluj stan i drożność końcówki patrzeniem w podajnik. Nigdy nie napełniaj podajnika surowcami aż do jego górnej krawędzi. Przerabianie dużej ilości surowców jednocześnie może spowodować przeciążenie jednostki silnikowej.
- Do wyłączenia urządzenia ustaw wyłącznik **A12** w pozycji OFF (wyłączone).

Użyteczne rady

- O odpowiednim zastosowaniu poszczególnych końcówek dla pewnych rodzajów żywności przekonaj się w tabeli Wybór końcówek.
- Do osiągnięcia jak najlepszych wyników przerabiaj świeże nieprzejrzałe owoce. To samo dotyczy warzyw.
- Bardziej miękkie owoce, jakimi są np. truskawki, można przed przerabianiem włożyć na parę minut do zamrażarki.
- Półtwardy ser będzie łatwiejszy w przerobieniu, jeżeli włożysz go na noc do lodówki albo na 30 minut do zamrażarki.

- Nie zalecamy przerabiać miękkiego lub nawet tartego sera, ponieważ może dojść do zapchania popychacza.
- Podczas używania delikatnej tarki **A7** albo końcówki do tarcia cienkich plasterków **A9**, żywność lekko wciskaj przez podajnik. Przy użyciu grubej tarki **A6** albo końcówki do krojenia grubszych plasterków **A10** trzeba wciskać żywność większą siłą.

Demontaż zestawu z urządzenia

- Z zestawu zdemontuj króciec wyjściowy **A4** i popychacz **A1** **A2**. Podajnik przekręć w kierunku wskazówek zegara i wysuń z otworu jednostki silnikowej (rys. **B**).

ROZWIĄZYWANIE PROBLEMÓW

PROBLEM	MOŻLIWE ROZWIĄZANIE
Po uruchomieniu wyłącznikiem A12 urządzenie włącza się tylko przerywanie albo w ogóle nie dojdzie do jego uruchomienia	Wyłącz urządzenie, odczaj je od gniazdka sieciowego i zczekaj, dopóki nie zatrzymają się wirujące części. Sprawdź, czy zmontowałeś urządzenie poprawnie zgodnie z instrukcjami podanymi w rozdziale KOMPLETACJA URZĄDZENIA.
Urządzenia nie można uruchomić	Jeżeli nie doszło do braku zasilania, prawdopodobnie wadliwy jest wyłącznik A12 albo przewód zasilający. Skontaktuj się z dostawcą albo fachowym serwisem.
Podajnik nieustannie się zapycha	Przerabiany surowiec jest zbyt duży. Pokrój surowiec na mniejsze kawałki. Zbyt szybko wkładasz surowiec do podajnika albo nadmiernie naciskasz na popychacz. Zwolnij wkładanie surowców i popychacz naciskaj delikatnie. Kawałki żywności mogły przykleić się do końcówki i zapchać podajnik. W takim razie, wyłącz urządzenie, odczaj je od gniazdka sieciowego i zczekaj, dopóki nie zatrzymają się wirujące części. Zdemonstuj podajnik oraz końcówkę i wszystko wyczyść zgodnie z instrukcjami podanymi w rozdziale Konserwacja i czyszczenie.
Do wciskania żywności przez podajnik konieczny jest większy nacisk	Twardsze surowce, jak np. ziemniaki albo twarde ser, trzeba przeciskać podajnikiem przy użyciu większej siły. Jest to normalne. Przerzega 5-minutowy przerwy po każdy 2 godzinach pracy urządzenia.

KONSERWACJA I CZYSZCZENIE



Ostrzeżenie:

Przed przystąpieniem do jakiegokolwiek czyszczenia lub konserwacji, należy urządzenie odłączyć od elektrycznej sieci i odczekać do całkowitego ostygnięcia.



Notatka:

Niektóre surowce, jak np. marchewka, mogą spowodować zabarwienie plastikowych części urządzenia. Jeżeli takie zjawisko będzie miało miejsce, zmocz papier kuchenny w małej ilości oleju jadalnego i ja najszybciej wytrzyj nim zabarwioną część urządzenia. Następnie taką część wyczyść według poniższej procedury. Zabarwienie akcesoriów nie ma żadnego wpływu na poprawne działanie urządzenia i nie jest powodem do reklamacji.

- Jeżeli korzystałeś z urządzenia przez dłuższy czas, możliwe jest, że jednostka silnikowa będzie gorąca. Przed czyszczeniem zestaw ją do ostygnięcia.
- Urządzenie i jego akcesoria czyść natychmiast po każdym użyciu.

- Zestaw do tarcia albo zestaw do produkcji lodów rozłóż na poszczególne części zgodnie z odpowiednim rozdziałem. Zestaw rozłóż na poszczególne części i starannie wyczyść je i pozbaw resztek surowców, umyj w ciepłej wodzie z dodatkiem środka do mycia naczyń i optucz pod czystą bieżącą wodą. Następnie zestaw je do wyschnięcia lub dokładnie wytrzyj do sucha delikatną ściereczką. Nie używaj abrazyjnych środków czyszczących.



Ostrzeżenie:

Podczas manipulacji z końcówkami **A6 – A10** bądź nadzwyczaj ostrożnym, by nie skaleczyć się o ich ostrza.

- Powierzchnię jednostki silnikowej wytrzyj miękką gąbką zwilżoną w ciepłej wodzie z odrobiną neutralnego środka do mycia naczyń i wytrzyj do sucha.



Ostrzeżenie:

Zespołu silnikowego oraz przewodu zasilającego nie można myć w zmywarce. Nie czyść pod bieżącą wodą, nie spryskuj wodą ani innymi płynami ani nie zanurzaj jej w wodzie ani innej cieczy. Do czyszczenia jednostki silnikowej nie używaj nigdy substancji chemicznych stosowanych do naczyń, druciaka metalowego lub substancji z właściwościami ściernymi, ponieważ mogą poważnie uszkodzić powierzchnię jej obudowy.

PRZECHOWYWANIE

- Urządzenie należy przechowywać całkowicie ostygnięte, wyłączone i odłączone od zasilania, w czystym i suchym stanie. Czyste muszą być poszczególne części zestawu do tarcia i zestawu do produkcji lodów.
- Urządzenie i jego akcesoria umieść czyste, suche w miejscu poza zasięgiem dzieci. Podczas przechowywania, nie narażaj urządzenia na działanie ekstremalnych temperatur, bezpośrednie działanie promieni słonecznych, nadmierną wilgotność i nie umieszczaj go w nadmiernie zapyłonym środowisku.

DANE TECHNICZNE

Znamionowy zakres napięcia.....	220–240 V ~
Częstotliwość znamionowa.....	50/60 Hz
Znamionowy pobór mocy.....	150 W
Masa.....	1,2 kg
Klasa ochronności (przed porażeniem prądem elektrycznym).....	II
Poziom emisji hałasu.....	85 dB(A)

Deklarowana wartość emisji hałasu jest niższa od 85 dB (A), co oznacza poziom mocy akustycznej A w stosunku do referencyjnej mocy akustycznej 1 pW.

Wyjaśnienie pojęć technicznych



Stopień ochrony przed porażeniem prądem elektrycznym:
Klasa II – Ochronę przed porażeniem prądem elektrycznym zabezpiecza podwójna lub wzmocniona izolacja.

Zastrzegamy sobie prawo do zmian tekstu i parametrów technicznych.

WSKAZÓWKI I INFORMACJE DOTYCZĄCE POSTĘPOWANIA ZE ZUŻYTYM OPAKOWANIEM

Zużyty materiał opakowaniowy odłóż w miejscu wyznaczonym przez władze lokalne do zbiórki odpadów.

UTYLIZACJA ZUŻYTYCH URZĄDZEŃ ELEKTRYCZNYCH I ELEKTRONICZNYCH



Niniejszy symbol na produktach lub towarzyszących dokumentach oznacza, iż zużytych produktów elektrycznych lub elektronicznych nie wolno wyrzucać do zwykłego odpadu komunalnego. Do poprawnej utylizacji, renowacji i recyklingu przekaż produkty do specjalistycznych punktów zbiórki odpadów. W niektórych krajach Unii Europejskiej lub w innych krajach europejskich możesz zwrócić swoje produkty lokalnemu sprzedawcy

w przypadku zakupu podobnego nowego produktu. Poprawną utylizacją produktu pomagasz zachować cenne źródła naturalne i przyczyniasz się do zapobiegania potencjalnym negatywnym wpływom na środowisko naturalne i zdrowie człowieka, które mogłyby być następstwem niewłaściwej utylizacji odpadów. Aby uzyskać szczegółowych informacji, skontaktuj się z lokalnym urzędem lub najbliższym miejscem zbiórki odpadów. W przypadku niedotrzymania postępowania utylizacji tego rodzaju odpadów, zgodnie krajowymi przepisami, mogą zostać nałożone kary.

Dla podmiotów gospodarczych na terenie Unii Europejskiej

Przed przystąpieniem do utylizacji urządzeń elektrycznych lub elektronicznych, uzyskaj potrzebne informacje od swego sprzedawcy lub dostawcy.

Utylizacja w krajach poza Unię Europejską

Symbol ten obowiązuje w Unii Europejskiej. Przed przystąpieniem do utylizacji produktu, zażądaj w lokalnych urzędach lub od sprzedawcy potrzebnych informacji o poprawnym sposobie utylizacji.



Niniejszy produkt spełnia wszelkie właściwe podstawowe wymagania dyrektyw UE.

