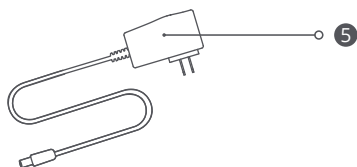
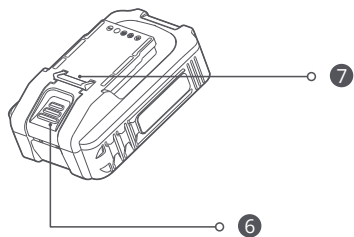
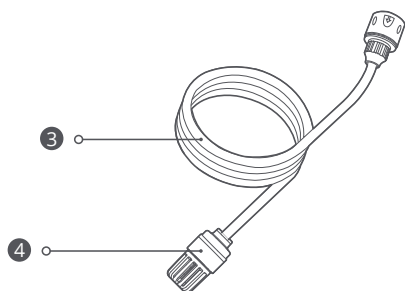
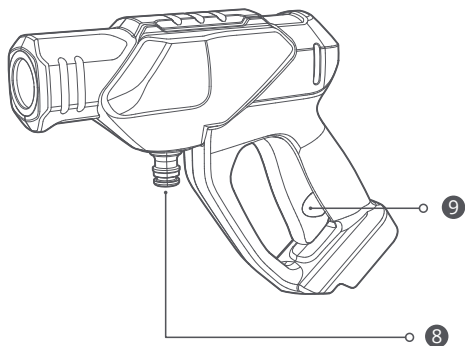
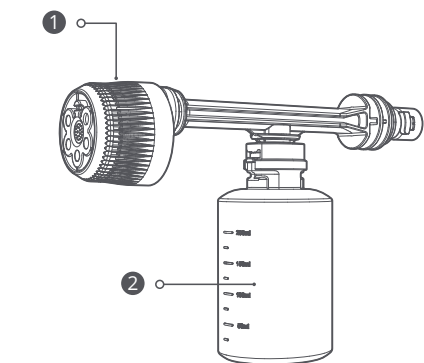


Bezprzewodowa myjka
wysokociśnieniowa
Hoto QWXCJ001

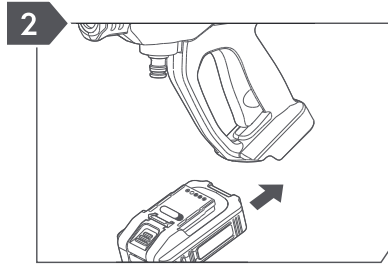
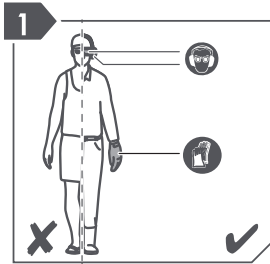
Instrukcja obsługi

Opis produktu



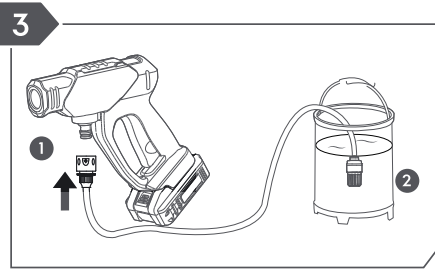
- 1 - Wielofunkcyjna dysza
- 2 - Zbiornik na pianę
- 3 - Przejroczysty wąż dopływu wody
- 4 - Samozasysający filtr wody
- 5 - Ładowarka 20V
- 6 - Przycisk zwalniający akumulator
- 7 - Otwór do ładowania akumulatora
- 8 - Złącze węża dopływowego
- 9 - Blokada bezpieczeństwa

Sposób działania



1. Proszę nosić gogle, nauszniki, kombinezon ochronny i antypoślizgowe obuwie podczas pracy.

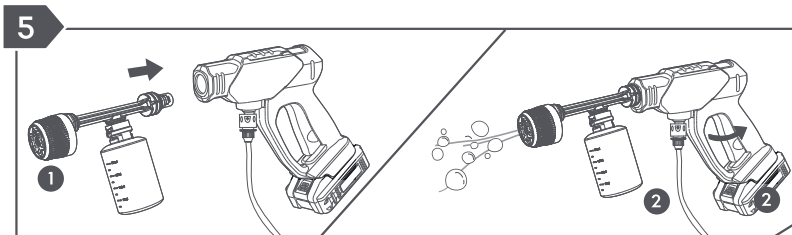
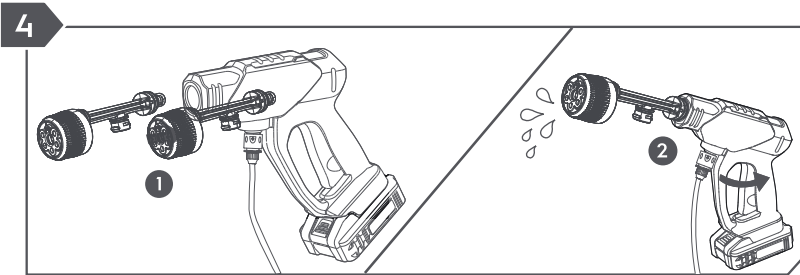
2. Włóż akumulator 20V do komory.



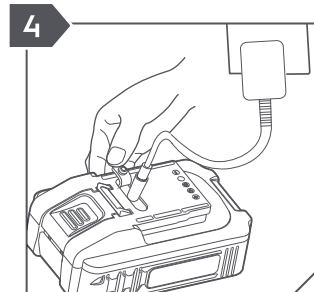
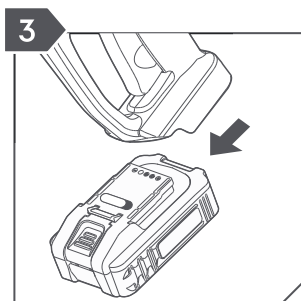
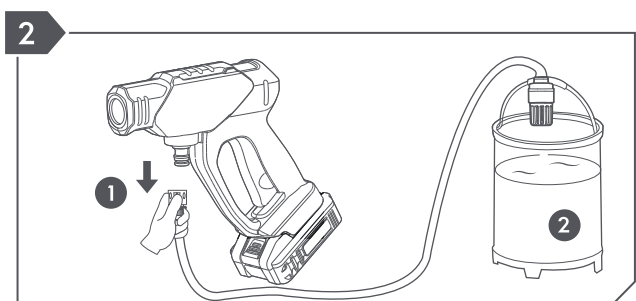
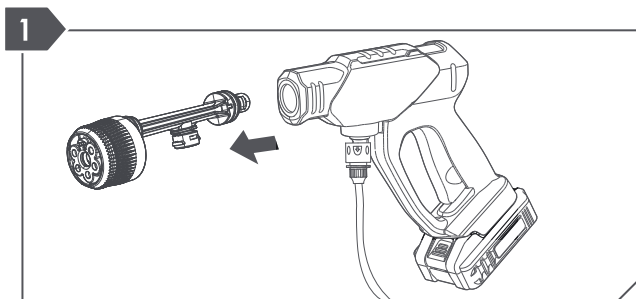
3. Podłącz szybkozłączkę węża dopływowego do złącza węża dopływowego. Po podłączeniu włóż filtr samozasysający do wody. Upewnij się, że filtr jest całkowicie zanurzony w wodzie.

4. Podłącz wielofunkcyjną dyszę do urządzenia. Odblokuj blokadę bezpieczeństwa, pociągnij za spust, aby włączyć urządzenie.

5. Podłącz zbiornik na pianę do szybkozłączka urządzenia. Pociągnij za spust, aby rozpylić pianę.



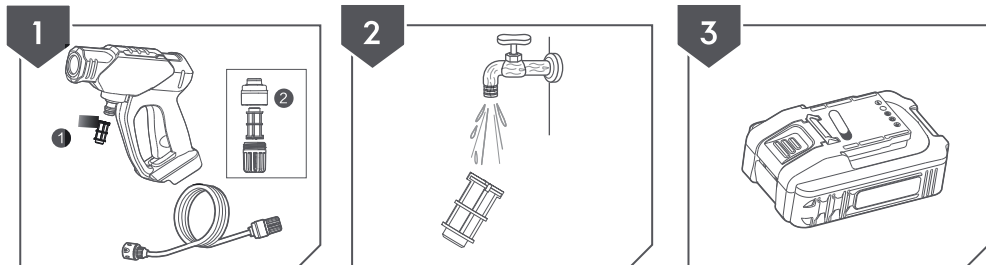
Po użyciu



1. Odłącz dyszę wielofunkcyjną.
2. Pociągnij w dół szybkozłączkę węża. Wyjmij z wody filtr samozasysający.
3. Naciśnij przycisk zwalniający akumulator i wyjmij akumulator.
4. Odłącz wodoszczelną wtyczkę od otworu ładowania akumulatora i włóż ładowarkę w celu naładowania. Gdy świeci się czerwona dioda ładowania, oznacza to normalne ładowanie. Gdy czerwona dioda zmieni kolor na zielony, oznacza to zakończenie ładowania.

Proszę używać oryginalnej ładowarki!

Konserwacja



1. Zdejmij siatkę filtra przy złączu węża dopływowego. Odkręć filtr samozasysający i wyjmij siatkę filtra.
2. Przepłucz siatki filtrów czystą wodą w odpowiednim czasie (wskazane jest, aby siatki filtrów były czyszczone raz na 3 do 5 użyc, w zależności od lokalnej sieci wodociągowej).
3. Proszę zwracać uwagę na poziom naładowania akumulatora i ładować go w odpowiednim czasie, gdy poziom ten jest niski.

Specyfikacja

Model: QWXCJ001

Typ akumulatora: Akumulator litowo-jonowy

Napięcie znamionowe: 20V

Moc: 200W

Ciśnienie wody: 24bar

Przepływ: 180 L/h

Temperatura pracy: 0-40°C

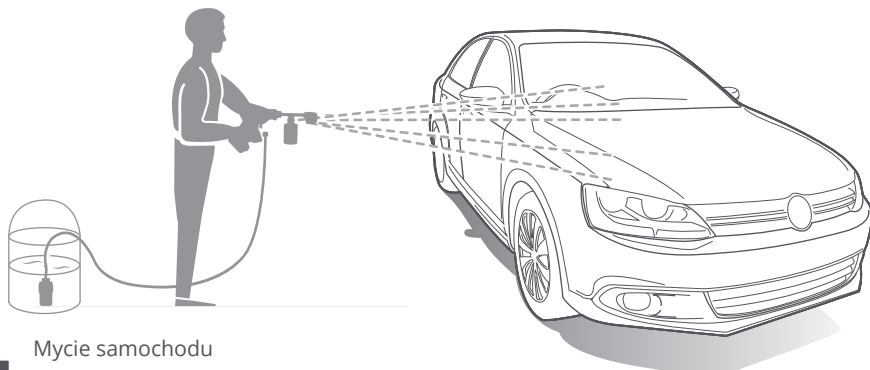
Czas ładowania: 3-5h

Czas pracy: Około 20min

Waga: 2,25 kg

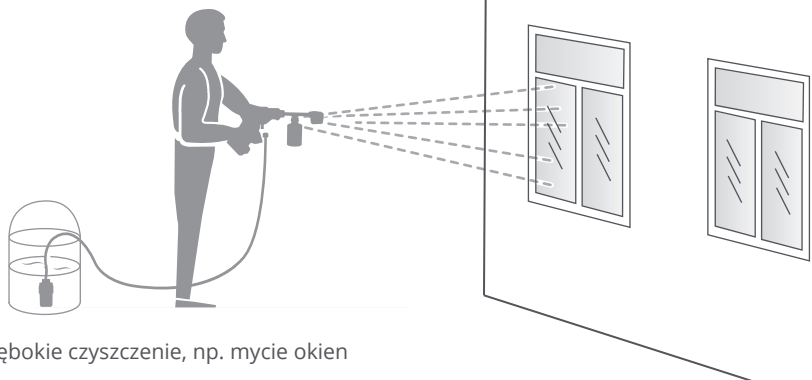
Zastosowanie

1



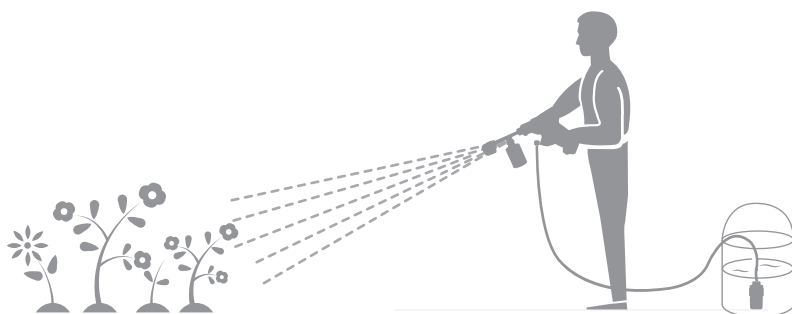
Mycie samochodu

2



Głębokie czyszczenie, np. mycie okien

3



Podlewanie roślin lub lekkie czyszczenie

Bezpieczeństwo produktu

OSTRZEŻENIE: Należy przeczytać wszystkie ostrzeżenia dotyczące bezpieczeństwa oraz wszystkie instrukcje. Nieprzestrzeganie ostrzeżeń i instrukcji może spowodować porażenie prądem, pożar i/lub poważne obrażenia.

Należy zachować wszystkie ostrzeżenia i instrukcje do wykorzystania w przyszłości.

OSTRZEŻENIE: Ten produkt może narazić Państwa na działanie substancji chemicznych, w tym ołowiu, ftalanu lub bisfenolu A.

WAŻNE INSTRUKCJE BEZPIECZEŃSTWA

OSTRZEŻENIE: Podczas używania tego produktu należy zawsze przestrzegać podstawowych środków ostrożności, w tym następujących:

1. Przed użyciem produktu należy przeczytać wszystkie instrukcje.
2. Aby zmniejszyć ryzyko obrażeń, konieczny jest ścisły nadzór, gdy produkt jest używany w pobliżu dzieci.
3. Upewnij się, że wiesz jak wyłączyć produkt i ciśnienie. Dokładnie zapoznaj się z elementami sterowania.
4. Zachowaj czujność.
5. Nie należy obsługiwać urządzenia, gdy jest się zmęczonym lub pod wpływem alkoholu lub narkotyków.
6. Nie stawiaj produktu na niestabilnym podłożu. Przez cały czas utrzymuj dobrą postawę i równowagę.
7. Przestrzegaj wskazówek dotyczących konserwacji podanych w instrukcji obsługi.
8. **OSTRZEŻENIE - Ryzyko wstrząsu lub obrażeń - nie kieruj strumienia wylotowego na osoby.**
9. Nie opryskuj urządzeń elektrycznych i przewodów.

ZACHOWAJ TĘ INSTRUKCJĘ

OSTRZEŻENIA DOTYCZĄCE BEZPIECZEŃSTWA AKUMULATORA

- a) Nie demontuj, otwieraj ani nie rozdrabniaj akumulatora.
- b) Nie wystawiaj akumulatora na działanie ciepła lub ognia oraz unikaj przechowywania w bezpośrednim świetle słonecznym.
- c) Nie należy doprowadzać do zwarcia akumulatora. Nie należy przechowywać akumulatorów w sposób przypadkowy w pudełku lub szufladzie, gdzie mogłyby one ulec zwarceniu lub zostać zwarte przez inne metalowe przedmioty. Gdy akumulator nie jest używany, należy go trzymać z dala od innych metalowych przedmiotów, takich jak spinacze, monety, przyciski, gwoździe, śruby lub inne małe metalowe przedmioty, które mogą spowodować zwarcie jednego bieguna z drugim. Zwarcie końcówek akumulatora może spowodować oparzenia lub pożar.
- d) Nie należy wyjmować akumulatora z oryginalnego opakowania aż do momentu, gdy będzie potrzebny do użycia.
- e) Nie narażaj akumulatora na wstrząsy mechaniczne.
- f) W przypadku wycieku z akumulatora, nie wolno dopuścić do kontaktu cieczy ze skórą lub oczami. Jeśli dojdzie do kontaktu, należy przemyć dotknięte miejsce dużą ilością wody i zasięgnąć porady lekarza.
- g) Należy zwracać uwagę na znaki plus (+) i minus (-) na tylnej ścianie akumulatora i na urządzeniu, aby używać go w prawidłowy sposób.
- h) Nie wolno używać akumulatorów, które nie są przeznaczone do użytku z urządzeniem.
- i) Należy przechowywać akumulator w miejscu niedostępnym dla dzieci.
- j) W przypadku pożnięcia ogniwa lub akumulatora należy niezwłocznie zasięgnąć porady lekarza.
- k) Należy zawsze kupować akumulator wskazany przez producenta urządzenia dla danego urządzenia.
- l) Utrzymuj akumulator w czystości i suchości.
- m) Wytrzyj styki akumulatora czystą, suchą szmatką, jeśli się zabrudzą.
- n) Przed użyciem akumulator należy naładować. Należy zawsze używać odpowiedniej ładowarki i zapoznać się z instrukcją producenta lub instrukcją obsługi urządzenia w celu uzyskania informacji o prawidłowym ładowaniu.
- o) Nie należy pozostawiać akumulatora w stanie długotrwałego naładowania, gdy nie jest używany.
- p) Po dłuższym okresie przechowywania może być konieczne wielokrotne ładowanie i rozładowywanie akumulatora w celu uzyskania maksymalnej wydajności.
- q) Akumulator osiąga najlepszą wydajność, gdy jest eksploatowany w normalnej temperaturze pokojowej (20°C±5°C).
- r) Podczas utylizacji akumulatorów należy oddzielić od siebie akumulatory o różnych systemach elektrochemicznych.
- s) Ładuj produkt tylko za pomocą ładowarki zalecanej przez WORX. Nie używaj innej ładowarki niż ta, która została specjalnie przewidziana do używania z urządzeniem. Ładowarka, która jest odpowiednia dla jednego typu akumulatora, może stwarzać ryzyko pożaru, gdy jest używana z innym akumulatorem.
- t) Zachowaj oryginalną literaturę instrukcji użytkowania produktu do wykorzystania w przyszłości.

- u) Używaj wyłącznie akumulatora w zastosowaniach, do których został przeznaczony.
- v) Wymij akumulator z urządzenia, gdy nie jest używany.
- w) Utylizuj akumulator w sposób właściwy.

Użytkowanie myjki

Montaż akcesoriów

- Siatki filtrujące na wlocie muszą być zawsze na miejscu, aby mogły filtrować piasek, wapno i inne zanieczyszczenia, ponieważ uszkodzą one zawór pompy.
- Przed dostawą produkt jest wyposażony w siatki filtracyjne na złączu węża dopływowego i na jednym końcu węża dopływowego wody.

Instalacja komponentów

- Podłącz wielofunkcyjną dyszę do szybkozłączki na urządzeniu.
- Przykręć szczelnie zbiornik na pianę do urządzenia.
- Do zbiornika na pianę wlej detergent. Detergent może być używany do spłukiwania brudu.

Podłączenie wody

Podłączenie do niskociśnieniowego źródła wody

- Urządzenie może pracować w trybie samozasysania, co oznacza, że można je podłączyć do zbiornika wodnego, strumienia, jeziora, stawu itp. W przypadku pobierania wody z sieci wodociągowej o niezatapialnych źródłach, nie jest wymagany zawór zwrotny.
- W przypadku podłączenia do sieci wodociągowej o niskim ciśnieniu do pracy, należy używać filtra zewnętrznego, aby mieć pewność, że zanieczyszczenia nie zostaną zassane.
- Aby spełnić te wymagania, należy używać oryginalnych elementów.
- Używaj nowych części węża, dostarczanych wraz z urządzeniem; stare części węża nie nadają się do ponownego użycia.
- Upewnij się, że siatka filtracyjna jest zainstalowana w odpowiednim miejscu wlotu i że wąż wlotowy jest do niej szczelnie podłączony.
- Włącz urządzenie i pociągnij za spust.
- Poczekaj, aż dysza wypuści stały strumień wody.

Podłączenie do zasilania wodą pod ciśnieniem

- Maksymalne ciśnienie zasilania i temperatura wlotu wynoszą odpowiednio 0,7MPa/7bar i 40°C.
- Sprawdź, czy filtr jest zainstalowany wewnątrz węży dopływowego i czy nie jest zablokowany.
- Podłącz węży do kranu z wodą używając szybkozłączki, a następnie odkręć kran z wodą.
- Przed podłączeniem węży do urządzenia należy pozwolić wodzie przepłynąć przez węży, aby zapobiec przedostaniu się piasku i brudu do urządzenia.
- Zakręć kran z wodą i podłącz węży do wlotu używając szybkozłączki.

Rozwiązywanie problemów

Problem	Przyczyna	Rozwiązanie
Miga wskaźnik akumulatora.	Niewystarczająca moc akumulatora.	Naładuj akumulator w odpowiednim czasie.
Brak zasilania po włączeniu	Niewystarczająca moc akumulatora. Akumulator nie jest prawidłowo zainstalowany.	Naładuj produkt w odpowiednim czasie. Ponownie włóż akumulator do komory i upewnij się, że jest prawidłowo podłączony.
Nieoczekiwane zatrzymanie	Automatyczna ochrona przed przegrzaniem.	Włącz produkt po ostygnięciu.
Nie można naładować akumulatora	Urządzenie nie jest prawidłowo podłączone do ładowarki. Ładowarka nie jest podłączona do zasilania. Niedopasowana ładowarka.	Ponownie włożyć ładowarkę do otworu ładowania i upewnij się, że jest prawidłowo podłączona. Sprawdź, czy zasilacz jest pod napięciem i upewnij się, że ładowarka jest prawidłowo podłączona (wskaźnik zasilania miga lub nie). Ładuj produkt używając oryginalnego adaptera.
Mała wydajność wody	Filtr jest zatkany, co powoduje słaby dopływ wody. Wąż dopływowy jest zagięty. Brudna woda. Dysza jest zatkana.	Wyczyść siatkę filtracyjną na filtrze wody i siatkę filtra wlotowego. Wyprostuj lub wymień wąż dopływu wody. Używaj czystej wody. Wyczyść wewnątrz dyszy.
Brak możliwości pomiaru wody	Złącze węża nie jest prawidłowo podłączone do wlotu. Samozasysający filtr wodny nie jest całkowicie zanurzony w wodzie. Pierścień uszczelniający wlotu wypadł lub jest uszkodzony.	Podłącz złącze węża dopływowego do wlotu. Całkowicie zanurz filtr wodny w wodzie. Załóż lub wymień pierścień uszczelniający.
Długi czas oczekiwania na wypływ wody	Mała ilość wody.	Proszę zapoznać się z rozwiązaniem dla małego wypływu wody.
Nieszczelny wylot wody	Dysza nie jest prawidłowo zainstalowana.	Prawidłowo zamontuj dyszę na urządzeniu.

Ochrona środowiska



Zużyty sprzęt elektroniczny oznakowany zgodnie z dyrektywą Unii Europejskiej, nie może być umieszczany łącznie z innymi odpadami komunalnymi. Podlega on selektywnej zbiórce i recyklingowi w wyznaczonych punktach. Zapewniając jego prawidłowe usuwanie, zapobiegasz potencjalnym, negatywnym konsekwencjom dla środowiska naturalnego i zdrowia ludzkiego. System zbierania zużytego sprzętu zgodny jest z lokalnie obowiązującymi przepisami ochrony środowiska dotyczącymi usuwania odpadów. Szczegółowe informacje na ten temat można uzyskać w urzędzie miejskim, zakładzie oczyszczania lub sklepie, w którym produkt został zakupiony.



Produkt spełnia wymagania dyrektyw tzw. Nowego Podejścia Unii Europejskiej (UE), dotyczących zagadnień związanych z bezpieczeństwem użytkownika, ochroną zdrowia i ochroną środowiska, określających zagrożenia, które powinny zostać wykryte i wyeliminowane.

Niniejszy dokument jest tłumaczeniem oryginalnej instrukcji obsługi, stworzonej przez producenta.

Szczegółowe informacje o warunkach gwarancji dystrybutora / producenta dostępne na stronie internetowej <https://serwis.innpro.pl/gwarancja>

Produkt należy regularnie konserwować (czyścić) we własnym zakresie lub przez wyspecjalizowane punkty serwisowe na koszt i w zakresie użytkownika. W przypadku braku informacji o koniecznych akcjach konserwacyjnych cyklicznych lub serwisowych w instrukcji obsługi, należy regularnie, minimum raz na tydzień oceniać odmienność stanu fizycznego produktu od fizycznie nowego produktu. W przypadku wykrycia lub stwierdzenia jakiegokolwiek odmienności należy pilnie podjąć kroki konserwacyjne (czyszczenie) lub serwisowe. Brak poprawnej konserwacji (czyszczenia) i reakcji w chwili wykrycia stanu odmienności może doprowadzić do trwałego uszkodzenia produktu. Gwarant nie ponosi odpowiedzialności za uszkodzenia wynikające z zaniedbania.

Środki bezpieczeństwa

Przed przystąpieniem do ładowania sprawdź czy styki urządzenia są czyste. Nigdy nie pozostawiaj urządzenia podczas użytkowania i ładowania bez nadzoru. Zadbaj o to, aby w sytuacji awaryjnej móc szybko odłączyć urządzenie od źródła zasilania.

Nigdy nie wystawiaj urządzenia na działanie wysokiej temperatury.

Ładuj urządzenie w miejscu suchym i dobrze wentylowanym z dala od materiałów łatwopalnych, zachowaj wolną przestrzeń min 1m od innych obiektów.

Nigdy nie zakrywaj urządzenia podczas ładowania.

Nigdy nie używaj zasilacza, stacji ładowania, kabli itp bez rekomendacji i atestu producenta.

Zadbaj o swoje mienie, urządzenie wyposażone jest w ogniwa które są trudne do ugaszenia, wyposaż się w płachtę gaśniczą.

Akumulator LI-ION

Urządzenie wyposażone jest w akumulator LI ION (litowo-jonowy), który z uwagi na swoją fizyczną i chemiczną budowę starzeje się z biegiem czasu i użytkowania. Producent określa maksymalny czas pracy urządzenia w warunkach laboratoryjnych, gdzie występują optymalne warunki pracy dla urządzenia, a sam akumulator jest nowy i w pełni naładowany. Czas pracy w rzeczywistości może się różnić od deklarowanego w ofercie i nie jest to wada urządzenia a cecha produktu. Aby zachować maksymalną żywotność akumulatora, nie zaleca się go rozładowywać do poziomu poniżej 3,18V lub 15% ogólnej pojemności. Niższe wartości, jak np. 2,5V dla ogniwa uszkadzają je trwale i nie jest to objęte gwarancją. W przypadku zaniechania używania akumulatora lub całego urządzenia przez czas dłuższy niż jeden miesiąc należy akumulator naładować do 50% i sprawdzać cyklicznie co dwa miesiące poziom jego naładowania. Przechowuj akumulator i urządzenie w miejscu suchym, z dala od słońca i ujemnych temperatur.

Akumulator LI-PO

Urządzenie wyposażone jest w akumulator LI PO (litowo-polimerowy), który z uwagi na swoją fizyczną i chemiczną budowę starzeje się z biegiem czasu i użytkowania. Producent określa maksymalny czas pracy urządzenia w warunkach laboratoryjnych, gdzie występują optymalne warunki pracy dla urządzenia, a sam akumulator jest nowy i w pełni naładowany. Czas pracy w rzeczywistości może się różnić od deklarowanego w ofercie i nie jest to wada urządzenia a cecha produktu. Aby zachować maksymalną żywotność akumulatora, nie zaleca się go rozładowywać do poziomu poniżej 3,5V lub 5% ogólnej pojemności. Niższe wartości, jak np 3,2V dla ogniwa uszkadzają je trwale i nie jest to objęte gwarancją. W przypadku zaniechania używania akumulatora lub całego urządzenia przez czas dłuższy niż jeden miesiąc należy akumulator naładować do 50% i sprawdzać cyklicznie co dwa miesiące poziom jego naładowania. Przechowuj akumulator i urządzenie w miejscu suchym, z dala od słońca i ujemnych temperatur.