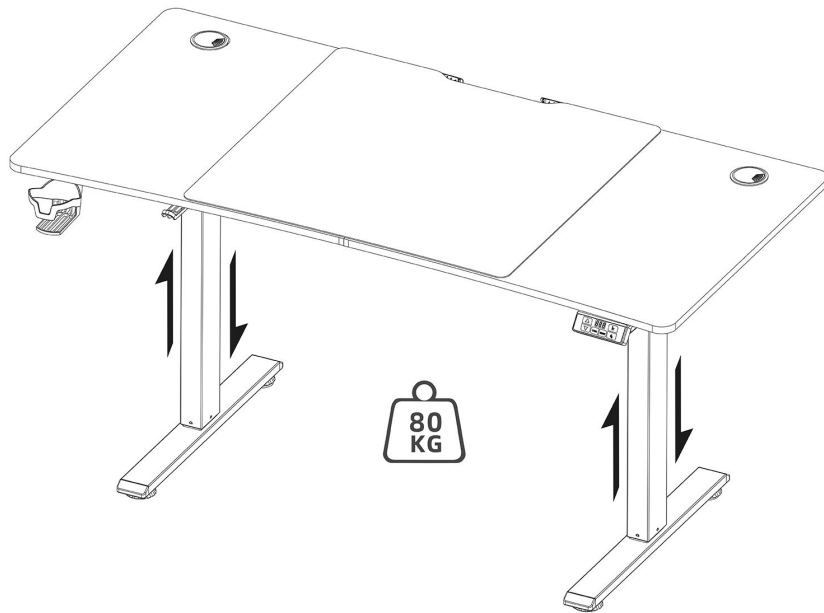




ULTRADESK[®]

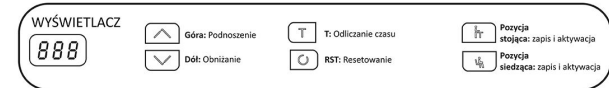
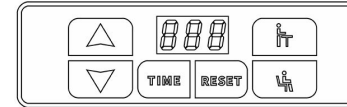
LEVEL

INSTRUKCJA MONTAŻU



UWAGI:

1. Napięcie robocze: AC100~240V, częstotliwość 50/60HZ.
2. Temperatura robocza: -10~40°C.
3. Przed użyciem sprawdź, czy wszystkie kable są odpowiednio połączone.
4. Przed użyciem sprawdź otoczenie i upewnij się, że nad lub pod biurkiem nie ma żadnych przeszkód.
5. Ten produkt nie jest przeznaczony do użytku przez dzieci. Wymagany jest nadzór osoby dorosłej.
6. Nie używaj, jeśli jakiegokolwiek kable (części elektryczne) są uszkodzone.
7. Produkt nie nadaje się do użytku podczas przemieszczania. Jeśli musisz przesunąć lub przenieść mebel, upewnij się, że jego elementy nie ulegną uszkodzeniu.
8. To normalne, że pojawiają się minimalne drgania, gdy biurko zaczyna się podnosić lub opadać. Nie wpłynie to na żywotność produktu.



Proces resetowania

* Podczas pierwszego uruchomienia biurka lub wystąpienia jakiegokolwiek awarii, wykonaj następujące kroki:

- ◆ Odłącz kabel zasilania i kable łączące, a następnie ponownie je połącz.
- ◆ Naciśnij i trzymaj RST "⊖" przez 3s, aż "---" pojawi się na wyświetlaczu, wtedy zwolnij przycisk. Pulpit rozpocznie automatyczny proces podnoszenia i obniżania. Kiedy pulpit przestanie się poruszać, proces resetowania został zakończony.

Podnoszenie i obniżanie

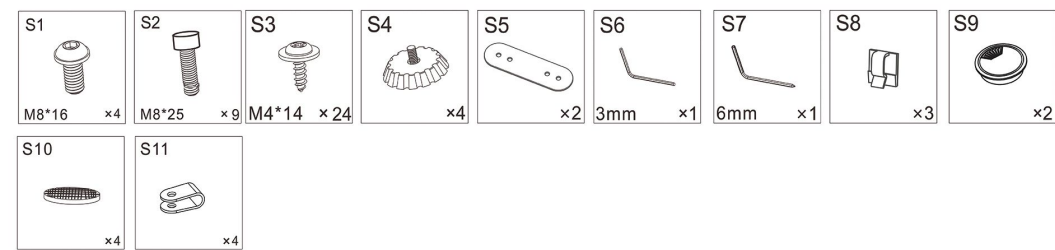
- ◆ Naciskaj "▲" ,a pulpit zacznie się podnosić, aż do najwyższej dozwolonej pozycji.
- ◆ Naciskaj "▼" ,a pulpit zacznie się obniżać, aż do najniższej dozwolonej pozycji.
- ◆ Wyświetlacz miga, kiedy wciskasz przycisk "▲" przez 3s, po zwolnieniu przycisku biurko automatycznie podnosi się do najwyższej pozycji i może zostać zatrzymane w każdym momencie, poprzez wciśnięcie dowolnego przycisku.
- ◆ Wyświetlacz miga, kiedy wciskasz przycisk "▼" przez 3s, po zwolnieniu przycisku biurko automatycznie obniża się do najniższej pozycji i może zostać zatrzymane w każdym momencie, poprzez wciśnięcie dowolnego przycisku.

Zapisywanie pozycji

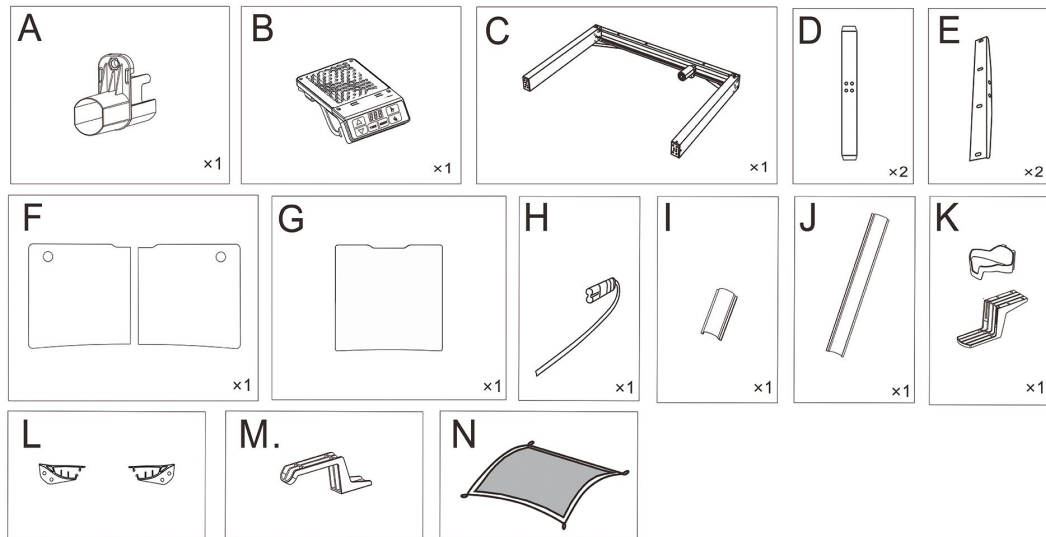
- ◆ Naciśnij i trzymaj "⊕" przez 3s, wyświetlacz miga, a pozycja stojąca została zapisana.
- ◆ Naciśnij i trzymaj "⊖" przez 3s, wyświetlacz miga, a pozycja siedząca została zapisana.
- ◆ Aktywacja pozycji stojącej: naciśnij przycisk "⊕" , pulpit automatycznie ustawi się w zapisanej pozycji stojącej i może zostać zatrzymany w trakcie poprzez naciśnięcie dowolnego przycisku.
- ◆ Aktywacja pozycji siedzącej: naciśnij przycisk "⊖" , pulpit automatycznie ustawi się w zapisanej pozycji siedzącej i może zostać zatrzymany w trakcie poprzez naciśnięcie dowolnego przycisku.

Odliczanie czasu

- ◆ System odliczania czasu oferuje 3 opcje: T30=30 minut, T45=45 minut, T60=60 minut.
- ◆ Rozpocznij odliczanie wciskając krótko przycisk "T" - wyświetlacz wskazuje wybraną opcję 30/45/60, po wybraniu opcji rozpoczyna się odliczanie.
- ◆ Zatrzymanie odliczania:
 1. Naciśnij "T" , a na wyświetlaczu pojawi się liczba.
 2. Kiedy odliczanie zostanie zakończone, na wyświetlaczu miga kod Chr przez minutę, wciśnij dowolny przycisk, aby zakończyć.
 3. W przypadku braku reakcji ze strony użytkownika, odliczanie zostanie automatycznie zakończone po 3 przypomnieniach aktywowanych co 5 minut.

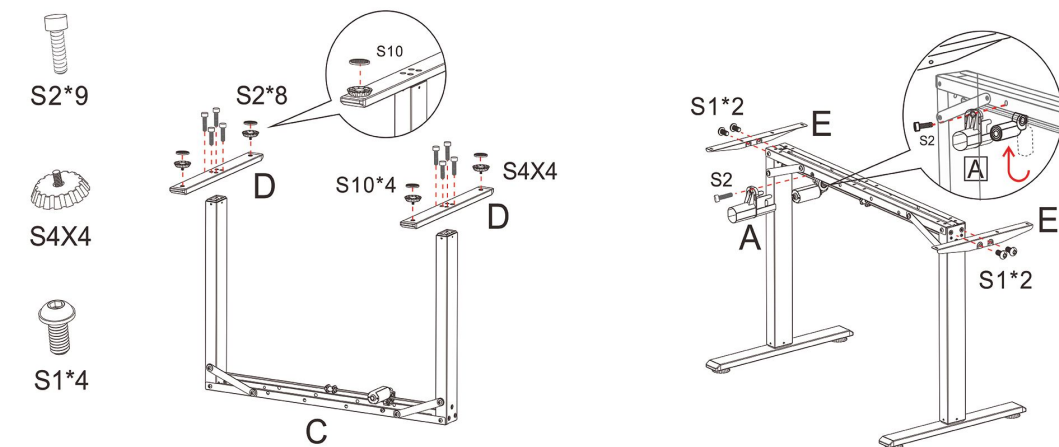


• CZĘŚCI ORAZ AKCESORIA



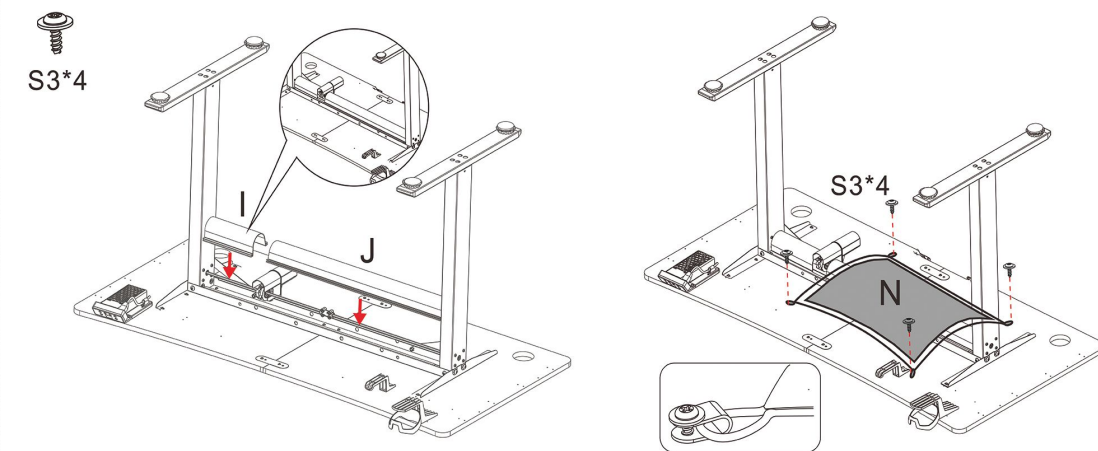
• MONTAŻ

1



⚠ Upewnij się, że obie nogi są położone prostopadle w stosunku do belki łączącej. Następnie dokręć wszystkie śruby.

3



4

