

P E T K I T

EVERSWEET SOLO
INSTRUKCJA OBSŁUGI

Wstęp

- Dziękujemy za zakup PETKIT EVERSWEET SOLO.
- Zapoznaj się z instrukcją obsługi przed użyciem. Montaż i używanie produktu oznacza, że użytkownik zapoznał się z instrukcją.
- Producent nie ponosi odpowiedzialności za szkody spowodowane przez użytkownika podczas korzystania z urządzenia.
- Firma zastrzega sobie prawo do aktualizacji instrukcji i warunków.

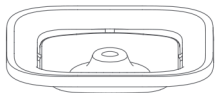
Bezpieczeństwo

* Nieprzestrzeganie poniższych wytycznych dot. bezpieczeństwa może doprowadzić do niemożności używania urządzenia lub innych szkód.

- Zamontuj i używaj urządzenia zgodnie z instrukcją.
- NIE zaleca się, by z urządzenia korzystały zwierzaki poniżej trzech miesięcy.
- Urządzenie jest tylko do użytku wewnętrznego.
- Nawet gdy urządzenie działa w trybie niskiego napięcia, nadal należy dbać o to by nie gryzły kabla.
- Używaj tylko oryginalnych kabli USB, w przeciwnym wypadku urządzenie może się uszkodzić.
- Używaj urządzenia tylko na poziomej powierzchni, nie należy go przechylać.
- Nie należy zanurzać w wodzie lub moczyć spodu maszyny.
- Odłącz urządzenie od zasilania, jeśli ma nie być używane przez dłuższy czas.
- Dzieci powinny używać urządzenia tylko pod nadzorem osoby dorosłej.
- Urządzenie powinno być naprawiane tylko przez serwis do tego wyznaczony.
- Zawsze przez zostawianiem urządzenia na dłuższy czas bez nadzoru, sprawdź poziom wody wewnątrz.
- Jeśli pojawiają się problemy podczas użytkowania, skontaktuj się z serwisem.

Elementy urządzenia

*Upewnij się, że w zestawie znajdują się w następujące elementy przed użyciem.



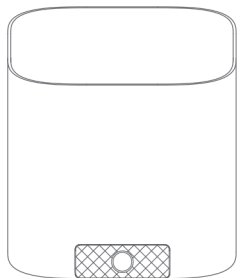
Tacka do picia x1



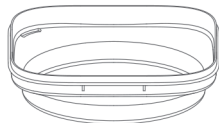
Tuba wyjściowa x1



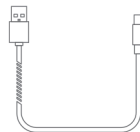
Filtr x1



Urządzenie x1

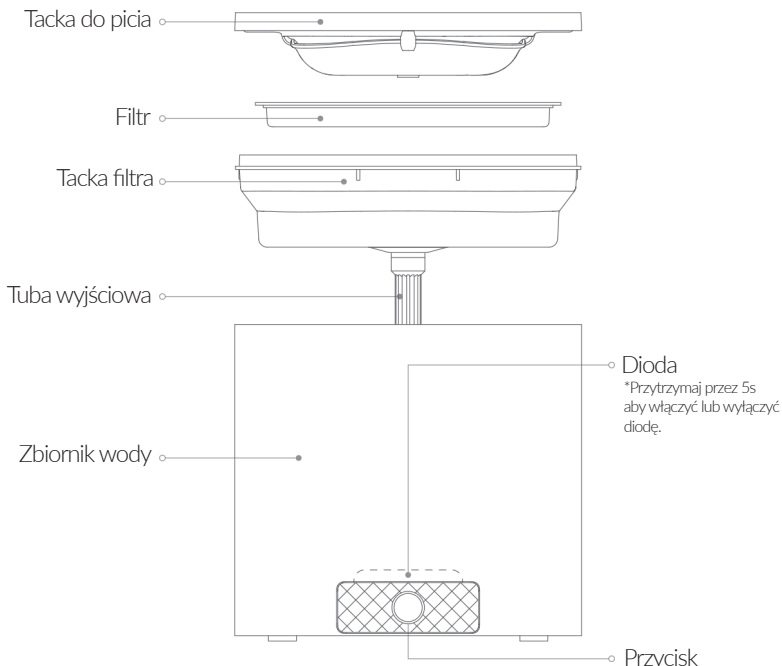


Tacka na filtr x1



Kabel zasilania USB (1.5m) x1

Budowa urządzenia

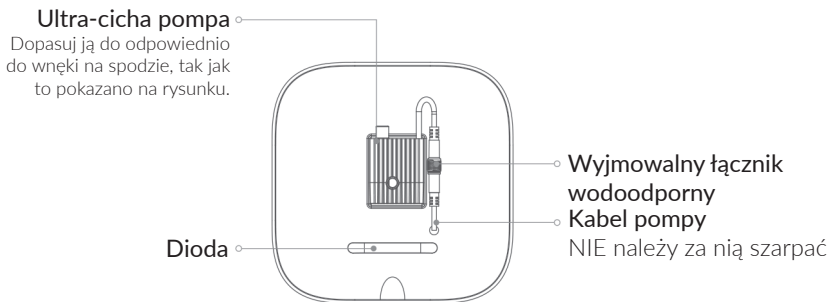


* Uwaga: Producent przeprowadza regularne aktualizacje, aby zapewnić lepsze działanie produktu. Rzeczywisty wygląd urządzenia ma pierwszeństwo nad prezentacją w instrukcji.

Dwukrotnie naciśnij aby przełączyć tryb. Sprawdź instrukcję diody, aby sprawdzić obecny tryb.

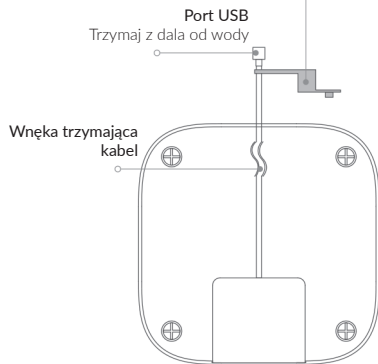
Budowa urządzenia

Zawartość zbiornika wody.



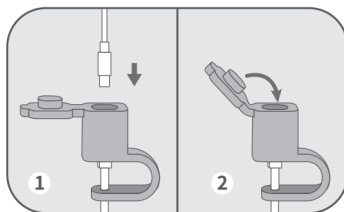
Budowa urządzenia

Spód zbiornika



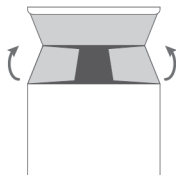
Wodoodporny gumowy korek

Podczas czyszczenia oraz odłączania zasilania, zasłoń port USB aby zabezpieczyć go przed wodą.



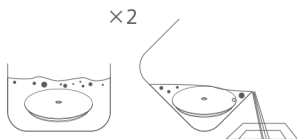
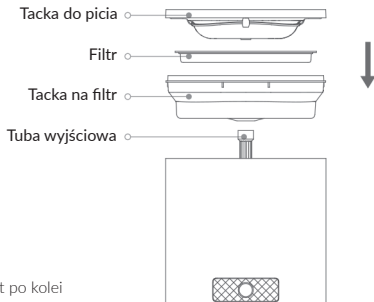
- 1 Gumowy korek może połączyć i zabezpieczyć kabel USB przed wodą.
- 2 Zawsze gdy czyścić urządzenie, załóż gumowy korek.

Przed montażem urządzenia



(1) Wymij urządzenie

Rozpakuj i wymij urządzenie i każdy jego element po kolei (patrz rysunek powyżej).



(2) Zanurz filtr w wodzie

Włóż filtr do wody, zamocz i przemyj dokładnie przed montażem. Zaleca się moczyć filtr w wodzie dwukrotnie, za każdym razem przez 5 minut.

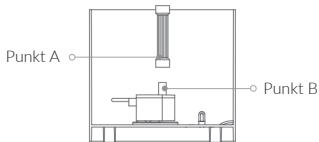


(3) Przemyj tacki

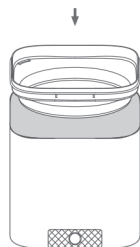
Przemyj tacki (do picia oraz na filtr), zbiornik oraz pozostałe akcesoria czystą wodą (zaleca się przemyć dwukrotnie).

Montaż całego urządzenia

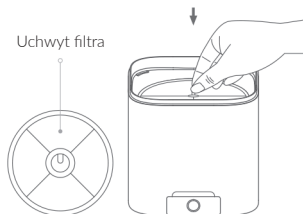
(1) Zamontuj tubę wyjściową oraz filtr



1. Upewnij się, że tuba jest odpowiednio zamontowana we wnęce. Wyjmij tubę wyjściową (punkt A) i dopasuj ją do pompy (punkt B). Dociśnij dokładnie.



2. Dopasuj tubę wyjściową z centralnym otworem tacki filtra. Następnie zakryj tackę i dociśnij.



3. Chwyć za uchwyt pośrodku filtra. Dopasuj ją do centralnego otworu filtra i dociśnij, aż tuba wyjściowa będzie widoczna.

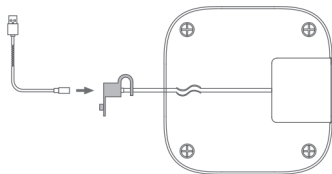


4. Dopasuj tackę do picia do wyjścia wody i dociśnij ją.

Montaż całego urządzenia

(2) Podłącz kabel zasilania

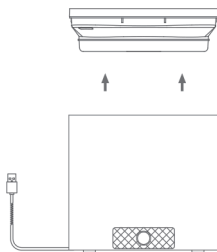
Podłącz kabel zasilania USB do portu na spodzie urządzenia (NIE podłączaj do źródła zasilania).



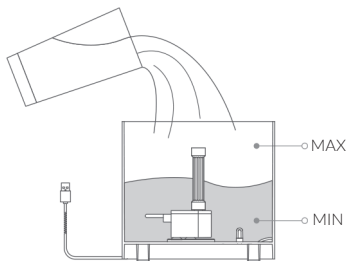
Obsługa urządzenia

(1) Dodawanie wody

1. Wyjmij tacki tak jak to pokazano poniżej.



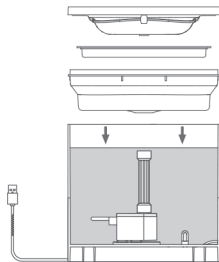
(2) Nie przesuając urządzenia, dolewać czystą wodę, aż będzie osiągnięto maksymalny poziom.



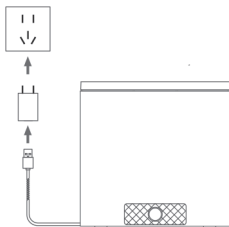
Obsługa urządzenia

Montaż całego urządzenia i obsługa po włączeniu.

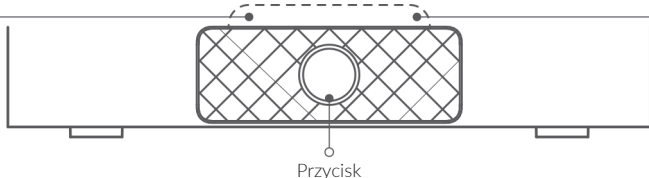
1. Po napełnieniu zbiornika, załóż z powrotem filtry oraz tackę we właściwej kolejności.



2. Podłącz port USB do gniazdka z zasilaniem, aby uruchomić urządzenie. Domyślnie urządzenie działa w trybie „Smart” po włączeniu.



Opis diod



DWUKROTNIENACIŚNIJ: PRZEŁĄCZANIE TRYBU SMART/NORMAL
PRZYTRZYMAJ: PRZYTRZYMAJ PRZEZ 5 SEKUND ABY WYŁĄCZYĆ LUB WYŁĄCZYĆ DIODĘ

Diody ciemnoszarego/niebiesko-zielonego/niebieskiego EVERSWEET SOLO

- SMART**
Zielona dioda włączona: urządzenie działa przez 3 minuty i zatrzymuje się na 3 minuty.
- NORMAL**
Niebieska dioda włączona: stałe wypełnianie się wodą.
- Dioda filtra**
Migająca zielona dioda: filtr musi być wymieniony. Przytrzymaj przycisk przez 5s po wymianie, pomarańczowa dioda zgaśnie i pojawi się powiadomienie dźwiękowe. Reset został wykonany i licznik czasu filtra również zostanie zresetowany.
- Brakująca woda**
Migająca niebieska dioda: oznacza brakującą wodę i urządzenie jest w stanie czuwania. Urządzenie wraca do normalnego działania po ponownym napełnieniu.
- Błąd zasilania**
Migająca na zmianę zielona i niebieska dioda: oznacza błąd zasilania. Podłącz kabel USB aby uruchomić urządzenie ponownie lub skontaktuj się z serwisem.

Diody pomarańczowego EVERSWEET SOLO

- SMART**
Zielona dioda włączona: urządzenie działa przez 3 minuty i zatrzymuje się na 3 minuty.
- NORMAL**
Pomarańczowa dioda włączona: stałe wypełnianie się wodą.
- Dioda filtra**
Migająca zielona dioda: filtr musi być wymieniony. Przytrzymaj przycisk przez 5s po wymianie, pomarańczowa dioda zgaśnie i pojawi się powiadomienie dźwiękowe. Reset został wykonany i licznik czasu filtra również zostanie zresetowany.
- Brakująca woda**
Migająca pomarańczowa dioda: oznacza brakującą wodę i urządzenie jest w stanie czuwania. Urządzenie wraca do normalnego działania po ponownym napełnieniu.
- Błąd zasilania**
Migająca na zmianę zielona i pomarańczowa dioda: oznacza błąd zasilania. Podłącz kabel USB aby uruchomić urządzenie ponownie lub skontaktuj się z serwisem.

Konserwacja i czyszczenie

I. Czyszczenie i konserwacja zbiornika na wodę

1. Temperatura wody w urządzeniu utrzymuje się w granicach 0°C do 50°C.
2. Nie należy zostawiać urządzenia na stołcu. Może to doprowadzić do zżółknięcia materiału.
3. Wyczyść całe urządzenie po odłączeniu źródła zasilania i upewnij się że spód jest suchy.
4. Urządzenie należy czyścić w dużym zbiorniku, np. w umywalce, aby woda się nie wylewała.
5. Nie używaj benzyny, proszku, wybielacza lub innych detergentów w celu czyszczenia urządzenia.
6. Nie należy wkładać ani zanurzać urządzenia oraz pompy w gorącej wodzie.
7. Zaleca się codziennie przecierać powierzchnię urządzenia oraz kabel aby usuwać zabrudzenia. Należy używać miękkiej ścierki lub tkaniny nasączonej wodą (należy najpierw wyłączyć urządzenie).
8. Zaleca się wymieniać wodę do picia co 3-4 dni. Podczas wymiany, przemyj wszystkie elementy.
9. Gdy urządzenie ma nie być używane przez dłuższy czas, przeczyść je dokładnie, włóż każdy element do oryginalnego opakowania po wysuszeniu i przechowuj w suchym miejscu.

II. Wymiana filtra

1. Filtr powinien być wymieniany co 60 dni gdy urządzenie jest używane w trybie SMART i co 30 dni gdy używane jest w trybie NORMAL.
2. Zanurz dokładnie filtr w wodzie, zanim go wymienisz (zaleca się zanurzać dwa razy, za każdym razem na pięć minut) i przemyj dokładnie przez wymianę.
3. Dla zdrowia zwierzaka, należy wymieniać filtr regularnie.

Konserwacja i czyszczenie

III. Czyszczenie cichej pompy

1. Cichą pompę CNC należy czyścić co tydzień aby zapobiec zabrudzeniom lub blokowaniu się wylotu. Nieprawidłowe działanie może doprowadzić do pogorszenia się jakości wody lub osłabionego wypuszczania wody.
2. Zeskanuj kod QR aby obejrzeć film instruktażowy prezentujący sposób czyszczenia pompy CNC.



Zeskanuj aby obejrzeć film na temat czyszczenia

Rozwiązywanie problemów

* Aby uzyskać dodatkową pomoc, napisz na: info@petkit.com

I Problemy z diodami

1. Dioda nie zapala się po włączeniu urządzenia: podłącz urządzenie ponownie lub wymień kabel USB na nowy. Jeśli dioda nadal się nie zapala, skontaktuj się z serwisem.
2. Problem z resetem po wymianie filtra (dioda filtra jest zgaszona): upewnij się najpierw, czy tryb SMART/NORMAL może być przełączany za pomocą podwójnego naciśnięcia. Przytrzymaj przycisk aby wyłączyć urządzenie i zresetować. Jeśli nadal reset się nie powiódł, skontaktuj się z serwisem.
3. Pomarańczowa i niebieska dioda miga na zmianę (*Pomarańczowy SOLO: zielona i pomarańczowa miga na zmianę): oznacza to niestabilne napięcie wyjściowe. Wymień adapter na nowy lub skontaktuj się z serwisem, by tego dokonał.



Zeskanuj aby obejrzeć film na temat montażu

II Problem z filtrami

1. Drobny czarny proszek unosi się na wodzie: jest to niegroźny odłamek filtra węglowego, który wypłynął z tuby. Wodę można bezpiecznie pić.
2. W pompie słyszalne są kliknięcia: Ze względu na cyrkulację wody, odłamek filtra węglowego mógł zostać zassany przez pompę. Sprawdź i oczyść ją w razie potrzeby.

III Problem z wylotem wody

1. Brak wypływającej wody w trybie NORMAL:
 - (1) Sprawdź czy dioda miga. Jeśli pomarańczowa dioda miga mimo iż zbiornik jest pełny, skontaktuj się z serwisem.
 - (2) Wyjmij tacki i sprawdź pompę, czy działa poprawnie i czy nie jest zatkana. Jeśli pompa działa poprawnie, wymień filtr na nowy. Jeśli problem nadal się nie rozwiązał, skontaktuj się z serwisem.
 - (3) Jeśli pompa nie działa, wyczyść ją tak, jak to pokazano na filmach instruktażowych. Jeśli problem nadal występuje, skontaktuj się z serwisem.
2. Słaby strumień wody:
 - (1) Sprawdź filtr i następnie tubę oraz pompę, czy nie są zablokowane. Rozmontuj je, wyczyść i spróbuj ponownie.
 - (2) W zbiorniku może być zbyt mało wody. Napętnij go wodą.
 - (3) Sprawdź czy filtr czy filtr jest dopasowany do spodu pompy wodnej.
3. Przepętnia się po czasie: jeśli filtr jest używany długi, zabrudzenia na powierzchni mogą mieć wpływ na jego wydajność filtracji. Należy wymienić filtr oraz sprawdzić, czy zabrudzenia nie blokują tuby oraz pompy.

IV Fontanna została zanurzona w wodzie i nie może działać normalnie

Zaleca się odłączyć zasilanie, odkręcić śruby na spodzie, otworzyć dolną pokrywę aby wyczyścić wodę wewnątrz, zostawić dolną pokrywę w dobrze wentylowanym miejscu na 12 godzin w celu wyschnięcia i spróbować ponownie.

Parametry

Nazwa produktu	PETKIT EVERSWEET SOLO Smart Pet Drinking Fountain
Model	P4103
Wymiary	160mm x 160mm x 158mm
Zastosowanie	Koty i małe psy
Waga	~0.65kg
Napięcie znamionowe	5VDC
Moc znamionowa	2W

Wszelkie prawa zastrzeżone. Niniejsza instrukcja jest własnością firmy INNPRO. Kopiowanie i dystrybucja w celach komercyjnych, całości lub części instrukcji bez zezwolenia zabronione

Ochrona środowiska



Zużyty sprzęt elektroniczny oznakowany zgodnie z dyrektywą Unii Europejskiej, nie może być umieszczany łącznie z innymi odpadami komunalnymi. Podlega on selektywnej zbiórce i recyklingowi w wyznaczonych punktach. Zapewniając jego prawidłowe usuwanie, zapobiegasz potencjalnym, negatywnym konsekwencjom dla środowiska naturalnego i zdrowia ludzkiego. System zbierania zużytego sprzętu zgodny jest z lokalnie obowiązującymi przepisami ochrony środowiska dotyczącymi usuwania odpadów. Szczegółowe informacje na ten temat można uzyskać w urzędzie miejskim, zakładzie oczyszczania lub sklepie, w którym produkt został zakupiony.



Produkt spełnia wymagania dyrektyw tzw. Nowego Podejścia Unii Europejskiej (UE), dotyczących zagadnień związanych z bezpieczeństwem użytkowania, ochroną zdrowia i ochroną środowiska, określających zagrożenia, które powinny zostać wykryte i wyeliminowane.

Szczegółowe informacje o warunkach gwarancji dystrybutora / producenta dostępne na stronie internetowej <https://serwis.innpro.pl/gwarancja>