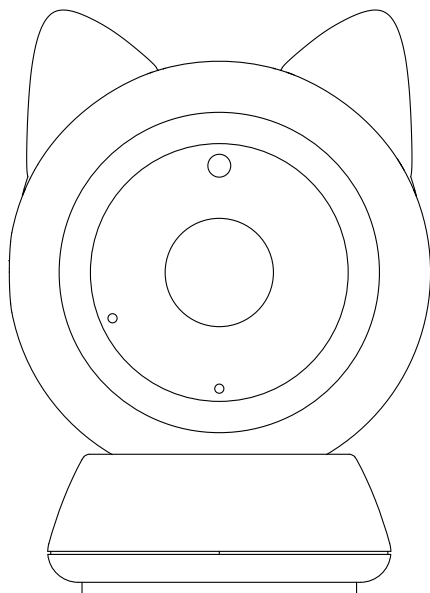




PETONEER



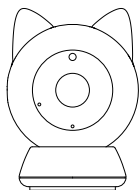
Inteligentna kamera
Petoneer

Model: PC001

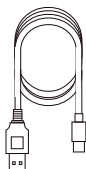
Instrukcja obsługi

Prosimy o dokładne zapoznanie się z instrukcją obsługi przed rozpoczęciem użytkowania oraz o zachowanie jej w celu późniejszego wykorzystania.

1 Zawartość zestawu



1x Urządzenie



1x Przewód
USB typu C

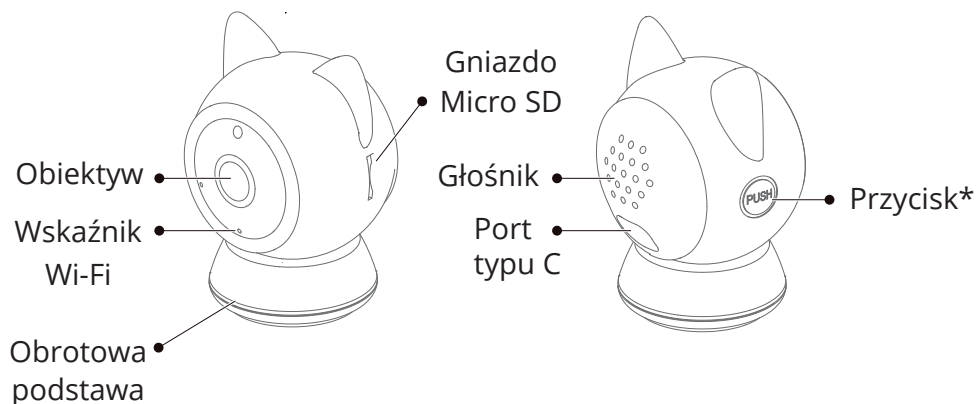


1x Instrukcja
obsługi



2x Naklejka

2 Opis produktu

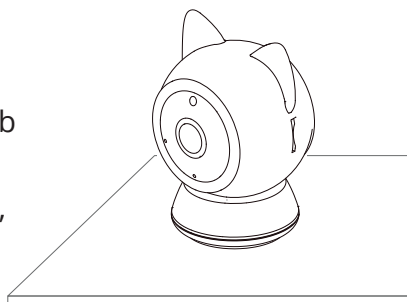


*Przytrzymaj przycisk przez ok. 5 s, aby powrócić do ustawień fabrycznych.

3 Prawidłowa obsługa produktu

1. Urządzenie można umieścić na płaskiej powierzchni, np. na biurku, stole w jadalni lub zamontować na ścianie.

Odklej naklejkę umieszczoną z tyłu produktu, przyklej ją w preferowanym miejscu i równomiernie dociśnij przez 10 sekund.

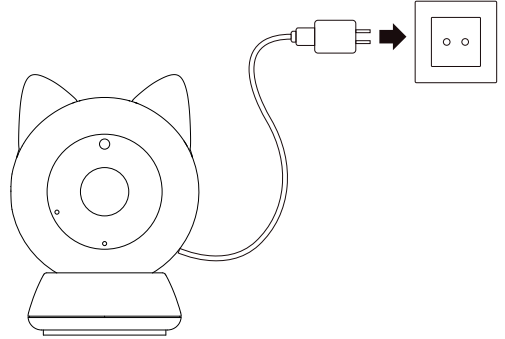


*Ściana powinna wytrzymać co najmniej trzykrotność całkowitego ciężaru urządzenia.

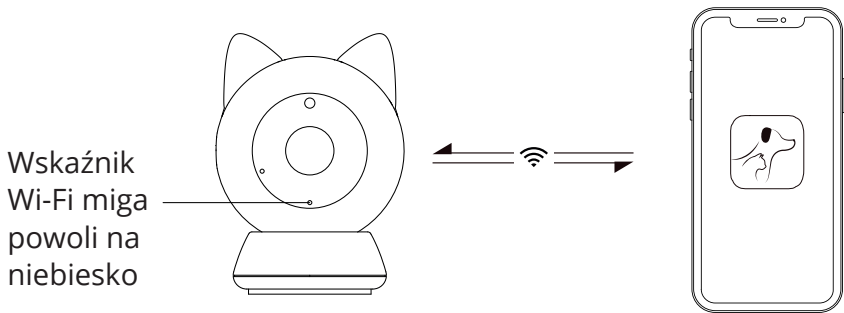
2. Podłączanie do zasilania

Podłącz przewód zasilający do portu typu C znajdującego się z tyłu urządzenia, aby go włączyć.

*Zasilacz (USB 5V 1A) nie znajduje się w zestawie.



3. Po włączeniu zasilania urządzenie wyda sygnał dźwiękowy, a wskaźnik Wi-Fi zacznie powoli migać na niebiesko. Pobierz aplikację Petoneer i skonfiguruj urządzenie.

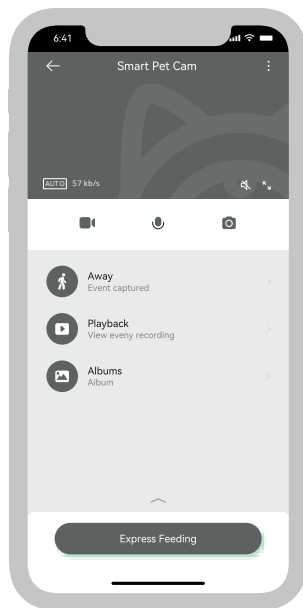


4 Skrócona konfiguracja

1. Zeskanuj kod QR znajdujący się po prawej stronie i pobierz aplikację Petoneer, która jest dostępna w App Store i Google Play. Kliknij przycisk "Zarejestruj się", aby przejść do tworzenia konta Petoneer.



2. Włącz zasilanie i upewnij się, że wskaźnik Wi-Fi miga powoli, co oznacza, że urządzenie jest gotowe do połączenia z siecią Wi-Fi. Otwórz aplikację Petoneer, kliknij przycisk "+" i przejdź przez kolejne kroki konfiguracji.



Uwaga:

1. Urządzenie nie obsługuje sieci Wi-Fi 5 GHz. Upewnij się, że sieć Wi-Fi posiada częstotliwość 2,4 GHz.

2. Jeśli wskaźnik Wi-Fi nie miga powoli po włączeniu, naciśnij i przytrzymaj przycisk, aż wskaźnik zacznie powoli migać.

5 Opis wskaźników LED

Wskaźnik	Opis
Miga powoli na niebiesko.	Urządzenie gotowe do konfiguracji.
Niebieski wskaźnik stale świeci.	Urządzenie nawiązało połączenie.

6 Opis wskaźników LED

Nazwa: Petoneer Smart Pet Cam

Model: PC001

Zasilanie: DC 5V 1A

Połączenie Wi-Fi (2,4 GHz)

Zasięg: 30 m

Waga netto: około 78 g

Rozdzielczość: 1080 P

Wymiary: 77,29 x 55,4 x 49,93 mm

7 Środki ostrożności

1. Ten produkt jest przeznaczony wyłącznie do użytku wewnątrz pomieszczeń; nie należy go używać w wilgotnym ani w zewnętrznym środowisku.
2. Upewnij się, że wokół urządzenia nie znajdują się żadne przeszkody.
3. Kamera powinna zostać umieszczona w obszarze zasięgu sygnału Wi-Fi.
4. Nie należy umieszczać urządzenia w pobliżu źródeł silnych zakłóceń elektromagnetycznych.
5. Kamera noktowizyjna może migać, ponieważ urządzenie wykorzystuje technologię podczerwieni do generowania obrazów o wysokiej rozdzielczości w warunkach słabego oświetlenia. Wyłączenie oświetlenia może czasami powodować migotanie, ponieważ kamera automatycznie dostosowuje się z podczerwieni do naturalnego światła w celu uzyskania obrazu.
6. Dzieci mogą korzystać z urządzenia wyłącznie pod opieką dorosłych.

8 Oświadczenie FCC

To urządzenie jest zgodne z częścią 15 przepisów FCC. Działanie urządzenia podlega następującym dwóm warunkom: (1) urządzenie nie może powodować szkodliwych zakłóceń oraz (2) urządzenie musi akceptować wszelkie odbierane zakłócenia, w tym zakłócenia, które mogą powodować niepożądane działanie.

Uwaga: Producent nie ponosi odpowiedzialności za żadne zmiany lub modyfikacje, które nie zostały wyraźnie zatwierdzone przez stronę odpowiedzialną za zgodność. Takie modyfikacje mogą unieważnić uprawnienia użytkownika do obsługi urządzenia.

Uwaga: Niniejsze urządzenie zostało poddane testom i uznane za zgodne z ograniczeniami dla urządzeń cyfrowych klasy B, zgodnie z częścią 15 przepisów FCC. Ograniczenia te zostały opracowane w celu zapewnienia odpowiedniej ochrony przed szkodliwymi zakłóceniami w instalacjach domowych. Urządzenie generuje, wykorzystuje i może emitować energię o częstotliwości radiowej, a jeśli nie zostanie zainstalowane i nie będzie używane zgodnie z instrukcjami, może powodować szkodliwe zakłócenia w komunikacji radiowej.

Nie ma jednak gwarancji, że zakłócenia nie wystąpią w konkretnej instalacji. Jeśli urządzenie powoduje szkodliwe zakłócenia w odbiorze radiowym lub telewizyjnym, co można stwierdzić, wyłączając i włączając urządzenie, zachęca się użytkownika do podjęcia próby usunięcia zakłóceń za pomocą jednego lub kilku z poniższych środków:

- Zmiana kierunku lub położenia anteny odbiorczej.
- Zwiększenie odległości między urządzeniem a odbiornikiem.
- Podłączenie produktu do gniazda w innym obwodzie niż ten, do którego podłączony jest odbiornik.
- Należy skonsultować się z producentem lub doświadczonym technikiem radiowo-telewizyjnym w celu uzyskania pomocy.

To urządzenie jest zgodne z częścią 15 przepisów FCC. Działanie urządzenia podlega następującym dwóm warunkom:

- (1) niniejsze urządzenie nie może powodować szkodliwych zakłóceń,
- (2) urządzenie musi akceptować wszelkie odbierane zakłócenia, w tym zakłócenia, które mogą powodować niepożądane działanie.

Ostrzeżenie

Zmiany lub modyfikacje, które nie zostały wyraźnie zatwierdzone przez stronę odpowiedzialną za zgodność, mogą unieważnić uprawnienia użytkownika do obsługi produktu.

Oświadczenie FCC o narażeniu na promieniowanie

Urządzenie jest zgodne z ograniczeniami FCC dotyczącymi narażenia na promieniowanie.

Urządzenie powinno być zamontowane i użytkowane w odległości co najmniej 20 cm od ciała użytkownika.

Warunki środowiskowe

Temperatura pracy: 0 °C do 40 °C (wyłącznie wewnątrz pomieszczeń) SkyRC Technology Co., Ltd. oświadcza, że urządzenie Smart Pet Cam (PC001), jest zgodna z podstawowymi wymaganiami i innymi odpowiednimi przepisami dyrektywy w sprawie urządzeń radiowych (2014/53/UE).

Wytyczne dotyczące bezpieczeństwa

Podczas korzystania z urządzeń elektrycznych należy zawsze przestrzegać podstawowych zasad bezpieczeństwa, w tym następujących:

1. Nie należy dotykać gorących powierzchni. Należy używać uchwytów.
2. Aby zabezpieczyć się przed porażeniem prądem elektrycznym, nie należy zanurzać przewodu lub wtyczki w wodzie, lub innej cieczy.

3. Jeżeli urządzenie jest używane przez dzieci lub w ich pobliżu, konieczny jest ścisły nadzór.
4. Przed przechowywaniem lub czyszczeniem urządzenia należy odłączyć zasilacz od gniazdka. Przed montażem lub demontażem części oraz przed czyszczeniem urządzenia należy pozostawić je do ostygnięcia.
5. Nie używaj urządzenia z uszkodzonym przewodem lub wtyczką, jeśli urządzenie działa nieprawidłowo lub zostało w jakikolwiek sposób uszkodzone. Zwróć urządzenie do najbliższego autoryzowanego serwisu w celu sprawdzenia lub naprawy.
6. Producent nie zaleca stosowania dodatkowych akcesoriów, ponieważ mogą one spowodować obrażenia ciała.
7. Nie należy używać urządzenia w środowisku zewnętrznym.
8. Nie należy dopuszczać, aby przewód zwisał nad krawędzią stołu lub blatu, ani dotykał gorących powierzchni.
9. Nie należy umieszczać urządzenia na lub w pobliżu gorących palników gazowych, lub elektrycznych, ani w rozgrzanym piekarniku.
10. Zawsze najpierw podłączaj wtyczkę do urządzenia, a dopiero potem przewód do gniazdka elektrycznego.
11. Nie używaj urządzenia niezgodnie z jego przeznaczeniem.
12. Ostrzeżenie: nie należy pozostawiać urządzenia bez nadzoru podczas pracy.
13. Ostrzeżenie: podczas użytkowania należy przechowywać przewód zasilający z dala od grzałki i metalowej obudowy.
14. Urządzenie nie jest przeznaczone do użytku przez osoby (w tym dzieci) o ograniczonych zdolnościach fizycznych, sensorycznych lub umysłowych, lub osoby nieposiadające doświadczenia i wiedzy, chyba że otrzymały one nadzór lub instrukcje dotyczące użytkowania urządzenia od osoby odpowiedzialnej za ich bezpieczeństwo.
15. Dzieci powinny być nadzorowane, aby nie bawiły się urządzeniem.
16. Jeżeli przewód zasilający jest uszkodzony, musi zostać wymieniony przez producenta, obsługę serwisową lub osoby o podobnych kwalifikacjach, aby uniknąć zagrożenia.
17. Ostrzeżenie: to narzędzie musi być umieszczone na podstawie, gdy nie jest używane.

Ochrona środowiska



Zużyty sprzęt elektroniczny oznakowany zgodnie z dyrektywą Unii Europejskiej, nie może być umieszczany łącznie z innymi odpadami komunalnymi. Podlega on selektywnej zbiórce i recyklingowi w wyznaczonych punktach. Zapewniając jego prawidłowe usuwanie, zapobiegasz potencjalnym, negatywnym konsekwencjom dla środowiska naturalnego i zdrowia ludzkiego. System zbierania zużytego sprzętu zgodny jest z lokalnie obowiązującymi przepisami ochrony środowiska dotyczącymi usuwania odpadów. Szczegółowe informacje na ten temat można uzyskać w urzędzie miejskim, zakładzie oczyszczania lub sklepie, w którym produkt został zakupiony.



Produkt spełnia wymagania dyrektyw tzw. Nowego Podejścia Unii Europejskiej (UE), dotyczących zagadnień związanych z bezpieczeństwem użytkownika, ochroną zdrowia i ochroną środowiska, określających zagrożenia, które powinny zostać wykryte i wyeliminowane.