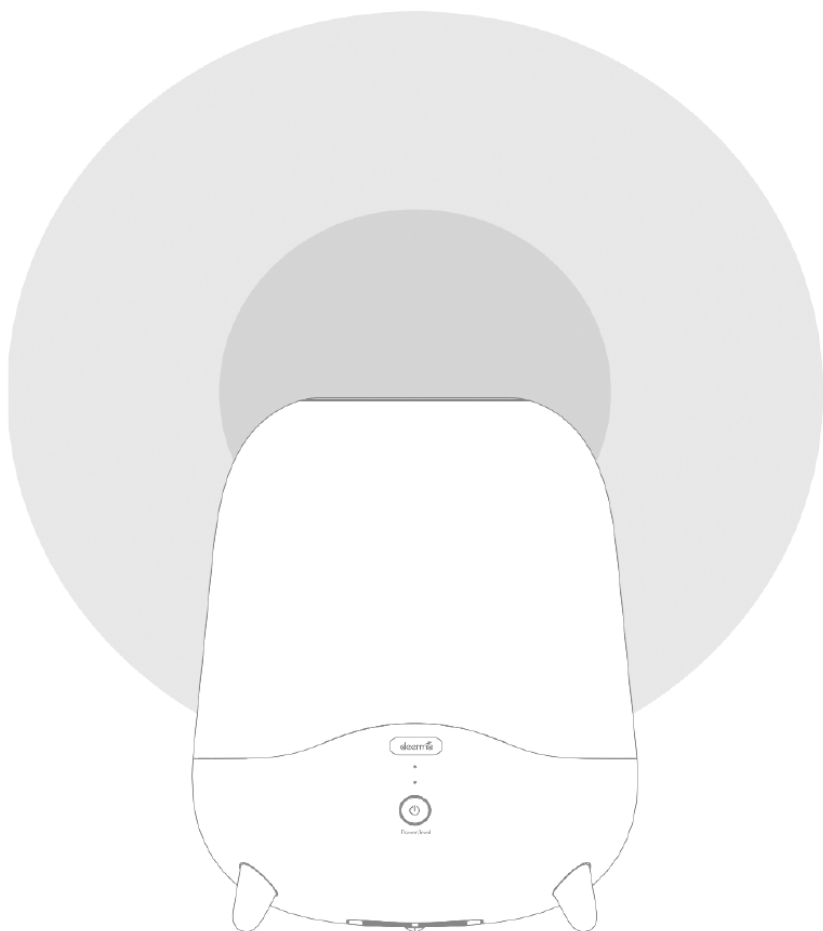


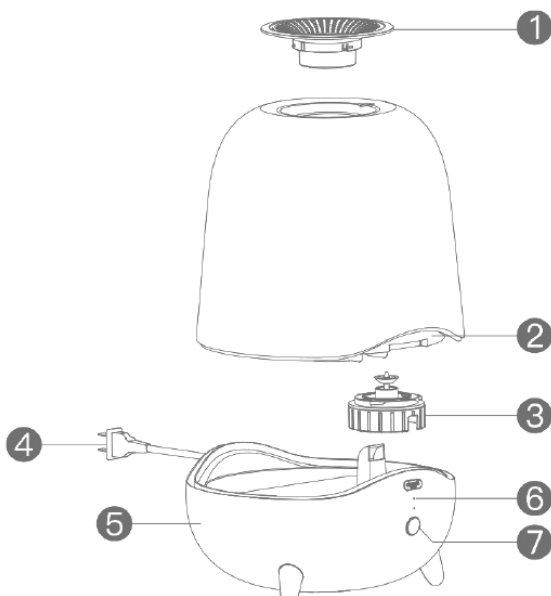
deerma



# NAWILZACZ POWIETRZA INSTRUKCJA OBSŁUGI

DEM-F325

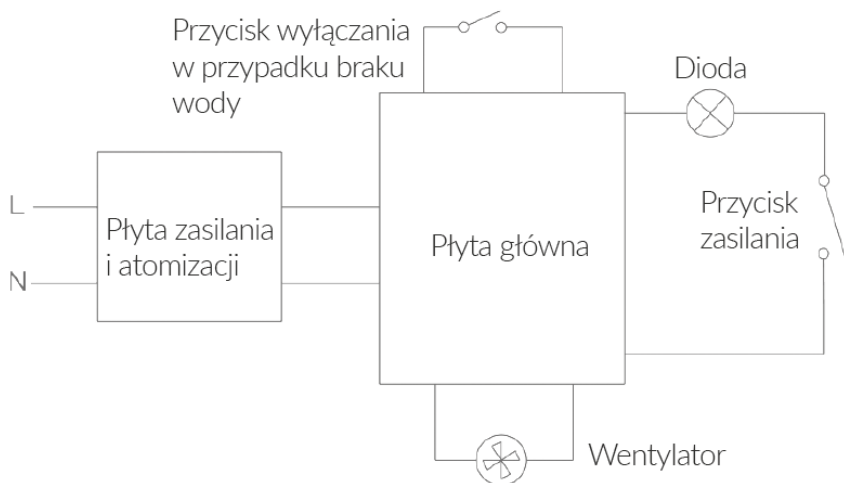
# Budowa urządzenia



- 1) Dzióbek 2) Zbiornik wody 3) Pokrywa zbiornika 4) Kabel zasilania  
5) Obudowa 6) Dioda 7) Przycisk zasilania

## Obwody

Poniższy rysunek ma jedynie charakter referencyjny. Rzeczywista budowa urządzenia może się różnić. Firma zastrzega sobie prawo do ostatecznej interpretacji.



## Czyszczenie oraz konserwacja

1. Należy regularnie czyścić zbiornik z wodą, aby zachować optymalną wydajność.
2. Należy regularnie czyścić konwerter aby zapobiec powstawaniu osadu.
3. Należy odłączać urządzenie przed rozpoczęciem czyszczenia. Nie należy pociągać bezpośrednio za kabel podczas odłączania.
4. Nie należy używać żrących substancji, alkoholu, benzyny itp. do czyszczenia urządzenia.
5. Nie należy czyścić urządzenia środkami chemicznymi. Jeśli osad nie chce zniknąć, należy użyć detergentów naszej produkcji lub polecane przez nas. Zmieszaj kwas cytrynowy w wodzie o temperaturze 60°C. Mieszanke taką należy zostawić na 5 minut w urządzeniu i następnie wyczyścić osad szczoteczką.
7. Należy regularnie opróżniać zbiornik, aby urządzenie było czyste.
8. Jeśli urządzenie ma nie być używane przez długi czas, wyczyść każdą jego część, schowaj do opakowania i przechowuj w suchym miejscu.

## Uwagi

Użytkowanie: Zdejmij dzióbek przed dodaniem wody do zbiornika. Obróć zbiornik do góry nogami, aby usunąć pokrywę. Wodę należy wlewać bezpośrednio do otworu z boku. Po założeniu pokrywy z powrotem, można znowu korzystać z urządzenia.

Woda w bazie: Nawilżacz ten używa ultradźwiękowego atomizera. Zbiornik wody służy jedynie do czasowego przechowywania wody i nieuniknione jest, że woda pojawi się również w bazie urządzenia.

Regulowanie nawilżania: Możesz dostosować intensywność nawilżania podczas użytkowania. Jeśli podczas nawilżania w pobliżu urządzenia będzie wilgotno, należy zredukować nawilżanie.

## Wtyczka z biegunami

Wtyczka urządzenia jest podzielona na bieguny (jedno ostrze jest szersze od drugiego). Ze względu na bezpieczeństwo, wtyczka ta pasuje do gniazdka podzielonego na bieguny tylko w jeden sposób. Jeśli wtyczka nie wchodzi w żaden sposób do gniazdka, skontaktuj się z wykwalifikowanym elektrykiem - nie należy modyfikować wtyczki w żaden sposób.

## Ważne

1. Prosimy ostrożnie przeczytać instrukcję obsługi przed użyciem.
2. Urządzenie należy używać pod odpowiednim napięciem oraz częstotliwością: 220-240V~50/60Hz
3. Nie należy samemu rozkręcać ani naprawiać urządzenia.
4. Jeśli kabel posiada uszkodzenia, tylko serwis jest autoryzowany do jego wymiany.
5. Należy natychmiast odłączyć urządzenie, jeśli pojawią się jakiegokolwiek problemy w działaniu. Uszkodzenia mogą być naprawiane tylko przez wyznaczony do tego serwis.
6. Należy regularnie oczyszczać kabel z kurzu.
7. Należy odłączyć urządzenie od zasilania przed czyszczeniem.
8. Nie należy pociągać bezpośrednio za kabel.
9. Nie należy ruszać ani obracać urządzenia do góry nogami, gdy jest wypełnione wodą.
10. Nie należy wkładać rąk do zbiornika gdy urządzenie jest podłączone.
11. Nie należy zakrywać wejścia powietrza (np. ręcznikiem) gdy urządzenie działa.
12. Urządzenie nie jest zabawką. Należy je trzymać z dala od dzieci.
13. Urządzenie musi znajdować się na płaskiej powierzchni.
14. Nie należy wlewać do urządzenia olejków innych producentów.
15. Nie należy używać urządzenia w kuchni i należy je trzymać z dala od źródeł ciepła oraz promieni słońca. Nawilżacz powinien być min. 2 metry od mebli oraz innych urządzeń, aby nie zostały uszkodzone przez wilgoć.
16. Należy odłączyć urządzenie od zasilania, gdy dolewana jest woda.

## Ważne

1. Urządzenie należy używać pod wyznaczonym napięciem.
2. Przed pierwszym użyciem, należy zostawić w urządzenie w temperaturze pokojowej przez 30 minut. W innym przypadku zbiornik może się uszkodzić przez nagłą zmianę temperatury.
3. Urządzenie należy używać w temperaturach 5°C do 40°C.
4. Urządzenie należy używać na płaskiej powierzchni.
5. Nie należy stawiać urządzenia bezpośrednio na drewnianej podłodze - może to doprowadzić do jej deformacji lub uszkodzenia.
6. Nawilżacz powinien być min. 2 metry od mebli oraz innych urządzeń, aby nie zostały uszkodzone przez wilgoć.
7. Urządzenie należy trzymać z dala od źródeł gorąca oraz promieni słońca.
8. Nie należy wypełniać zbiornika wodą cieplejsza niż 40°C.
9. Należy uważać, by woda nie wlewała się do wejścia powietrza. Wodę wokół urządzenia należy wycierać suchą ścierką, by nie uszkodziła urządzenia.
10. Należy opróżnić zbiornik z wodą, jeśli temperatura w pokoju spada do poniżej 0°C. Zamrożona woda może uszkodzić urządzenie.
11. Nie należy dodawać metalu, chemikaliów ani detergentów do zbiornika. Może to zaszkodzić procesowi atomizacji.
12. Należy odłączyć urządzenie od zasilania przed opróżnieniem zbiornika.
13. Należy odłączyć urządzenie od zasilania przed przenoszeniem go lub czyszczeniem.
14. Nie należy wlewać wody do dzióbka lub wyjścia powietrza.
15. Należy uważać, by woda nie dostała się do wnętrza urządzenia podczas czyszczenia.
16. Nie należy rozkręcać urządzenia samemu.

## Parametry

Typ urządzenia: Nawilżacz

Model: DEM-F325

Moc znamionowa: 25W

Pojemność: 5.0L

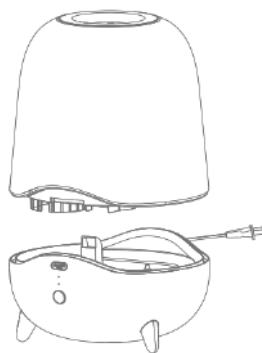
Napięcie znamionowe/częstotliwość: 220-240V~50/60Hz

Wymiary: 220\*220\*285mm

Zawartość: Nawilżacz x1, Instrukcja x1

# Obsługa

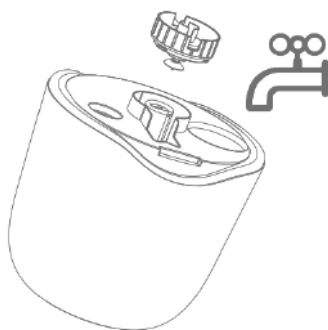
1



1. Zdejmij zbiornik

---

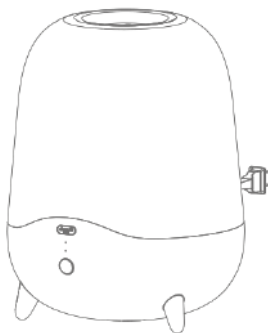
2



2. Zdejmij zakrętkę na zbiorniku. Napełnij zbiornik wodą i załóż zakrętkę z powrotem.

---

3



3. Załóż zbiornik z powrotem na bazę. Podłącz urządzenie do zasilania i dopasuj intensywność nawilżania.

---

## Sposób działania

Nawilżacz powietrza Deerma wykorzystuje fale ultradźwiękowe aby wytworzyć 1.7 milionów oscylacji o wysokiej częstotliwości co sekundę. Rozdrabnia to wodę na atomy o wielkości 1-5 mikronów. Atomy te następnie są rozpylane za pomocą maszyny pneumatycznej i powietrze jest nawilżane oraz usuwane z naelektryzowania statycznego.

## Funkcje



Przycisk zasilania i diody oznaczające dwa poziomy działania.

1. Przycisk zasilania/poziomy mocy: Podłącz urządzenie do zasilania i włącz je. Gdy urządzenie działa na poziomie 1 (18w), dioda będzie się świecić i usłyszysz brzęczenie. Naciśnij przycisk dwukrotnie aby włączyć poziom 2 (25w). Obie diody się wtedy zaświecą i ponownie usłyszysz brzęczenie. Naciśnij przycisk trzykrotnie aby wyłączyć urządzenie (diody zgasną).
2. Automatyczne wyłączenie: urządzenie wyda trzykrotnie powiadomienie dźwiękowe, gdy woda w zbiorniku będzie się kończyć i obie diody będą migać co 2s.

## Rozwiązywanie problemów

### Dioda się nie zapala i urządzenie nie nawilża

Problem: Urządzenie nie jest podłączone lub jest popsute.

Rozwiązanie: Podłącz urządzenie ponownie. Jeśli nadal nie działa, skontaktuj się z serwisem Deerma.

### Słabe nawilżanie

Problem: W urządzeniu jest osad lub woda nie jest czysta

Rozwiązanie: wyczyść atomizer i napełnij zbiornik ponownie czystą wodą

### Nietypowy dźwięk dochodzący z urządzenia

Problem: Za mało wody w zbiorniku/nierówna powierzchnia

Rozwiązanie: Dolej wody do zbiornika i połóż urządzenie na płaskiej powierzchni

Skontaktuj się z serwisem, jeśli problemy nie zostaną rozwiązane. Użytkownik nie może samemu naprawiać ani rozkręcać urządzenia.

Wszelkie prawa zastrzeżone.

Niniejsza instrukcja jest własnością firmy INNPRO.

Kopiowanie i dystrybucja w celach komercyjnych, całości lub części instrukcji bez zezwolenia zabronione.



## Ochrona środowiska

Zużyty sprzęt elektroniczny oznakowany zgodnie z dyrektywą Unii Europejskiej, nie może być umieszczany łącznie z innymi odpadami komunalnymi. Podlega on selektywnej zbiórce i recyklingowi w wyznaczonych punktach. Zapewniając jego prawidłowe usuwanie, zapobiegasz potencjalnym, negatywnym konsekwencjom dla środowiska naturalnego i zdrowia ludzkiego. System zbierania zużytego sprzętu zgodny jest z lokalnie obowiązującymi przepisami ochrony środowiska dotyczącymi usuwania odpadów. Szczegółowe informacje na ten temat można uzyskać w urzędzie miejskim, zakładzie oczyszczania lub sklepie, w którym produkt został zakupiony



Produkt spełnia wymagania dyrektyw tzw. Nowego Podejścia Unii Europejskiej (UE), dotyczących zagadnień związanych z bezpieczeństwem użytkowania, ochroną zdrowia i ochroną środowiska, określających zagrożenia, które powinny zostać wykryte i wyeliminowane.



Szczegółowe informacje o warunkach gwarancji dystrybutora / producenta dostępne na stronie internetowej <https://serwis.innpro.pl/gwarancja>