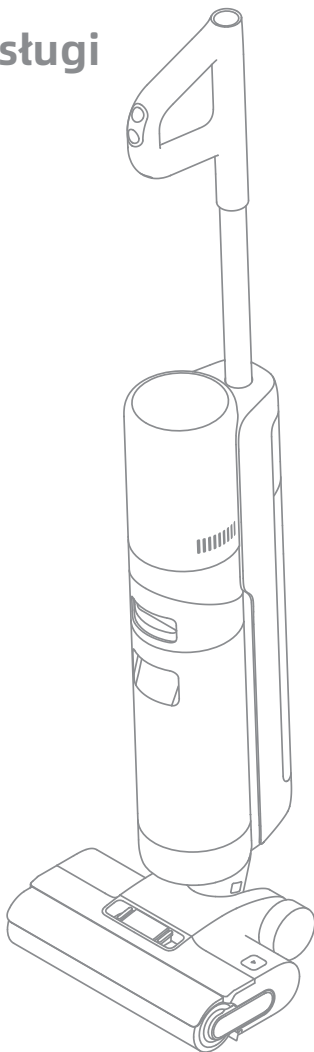


# Dreame H12 Pro

Bezprzewodowy  
odkurzacz pionowy

## Instrukcja obsługi



Ilustracje w niniejszej instrukcji mają wyłącznie charakter poglądowy. Należy zapoznać się z rzeczywistym produktem.

**dreame**

# Informacje dot. bezpieczeństwa

## Ważne instrukcje dot. bezpieczeństwa Wyłącznie do użytku domowego

- Przed użyciem należy uważnie przeczytać niniejszą instrukcję i zachować ją do uwi orzystania w przyszłości.
- Podczas korzystania z urządzenia elektrycznego należy zawsze przestrzegać środków ostrożności, w tym:
- PRZED ROZPOCZĘCIEM UŻYWANIA (TEGO URZĄDZENIA) NALEŻY PRZECZYTAĆ WSZYSTKIE INSTRUKCJE. Niezastosowanie się do ostrzeżeń i instrukcji może spowodować porażenie prądem, pożar i/lub poważne obrażenia.

### **OSTRZEŻENIE**- Aby zmniejszyć ryzyko pożaru, porażenia elektrycznego lub obrażeń:

- Należy używać produktu tylko w sposób opisany w niniejszej instrukcji obsługi. Należy używać części wyłącznie rekomendowanych przez producenta.
- Wyłącznie do użytku wewnątrz pomieszczeń, na powierzchniach podłogowych, takich jak: winyl, płytki, uszczelnione drewno itp. Należy uważać, aby nie przejechać żadnych elementów. Blokowanie szczotki może spowodować przedwczesną awarię produktu.
- Z produktu nie powinny korzystać dzieci poniżej 8 roku życia ani osoby z niepełnosprawnościami fizycznymi, sensorycznymi, intelektualnymi lub ograniczonym doświadczeniem czy niewystarczającą wiedzą bez nadzoru rodzica lub opiekuna, aby zapewnić bezpieczną obsługę i uniknąć wszelkich zagrożeń. Dzieci nie powinny przeprowadzać czyszczenia i konserwacji bez nadzoru.
- Do czyszczenia podłóg nie należy używać łatwopalnych lub palnych cieczy,
- Do czyszczenia urządzenia nie należy używać łatwopalnych lub palnych cieczy, takich jak wybielacz i benzyna. Nie należy używać produktu w miejscach, w których mogą znajdować się łatwopalne lub palne ciecze.
- Nie należy zanurzać urządzenia w cieczy.
- Folia z tworzywa sztucznego może być niebezpieczna. Aby uniknąć niebezpieczeństw, np. uduszenia, należy przechowywać urządzenie poza zasięgiem dzieci.
- Włosy, luźne ubrania, palce i inne części ciała należy trzymać z daleka od otworów ssących i części ruchomych odkurzacza i jego akcesoriów.
- Używaj wyłącznie oficjalnie zatwierdzonego detergentu tak, jak opisano w instrukcji obsługi.
- Nie należy wkładać żadnych przedmiotów do otworów. Nie należy używać urządzenia, gdy jakikolwiek otwór jest zatkany; należy usunąć z niego kurz, włosy i wszystko, co może utrudniać przepływ powietrza.
- Nie należy używać urządzenia bez prawidłowo zamontowanych filtrów.
- Nie należy używać urządzenia z uszkodzonymi elementami (np.: Podstawa ładująca, przewód zasilający itp.). Jeśli jakikolwiek element jest uszkodzony, musi zostać wymieniony przez producenta, autoryzowany serwis lub podobnie wykwalifikowane osoby, aby uniknąć niebezpieczeństwa.

# Informacje dot. bezpieczeństwa

- Podczas korzystania z urządzenia należy przechowywać kable uziemiające z dala od urządzenia. Kontakt urządzenia z kablem uziemiającym może powodować zagrożenia.
- Nie należy odkurzać toksycznych materiałów (wybielacz, amoniak, środek czyszczący do kanalizacji itp.). Nie należy odkurzać twardych ani ostrych przedmiotów, takich jak: szkło, gwoździe, śruby, monety, itp.
- Nie należy używać urządzenia w zamkniętym pomieszczeniu wypełnionym oparami farby olejnej, rozpuszczalnikiem, niektórymi środkami przeciwko owadom, łatwopalnymi pyłami lub innymi wybuchowymi lub toksycznymi oparami. Nie należy czyścić niczego, co się pali lub dymi, na przykład: papierosy, zapałki lub gorący popiół.
- Nie należy przenosić podstawy ładującej ciągnąc za kabel, używać kabla jako uchwytu, zamykać drzwi, kiedy kabel przez nie przechodzi lub ciągnąć kabel wokół ostrych krawędzi lub rogów.
- Należy wyłączyć i odłączyć urządzenie, gdy nie jest używane, przed czyszczeniem, konserwacją lub serwisowaniem oraz przed podłączeniem lub odłączeniem ruchomej szczotki do urządzenia.
- Nie należy używać urządzenia, które jest uszkodzone lub zmodyfikowane. Uszkodzone lub zmodyfikowane akumulatory mogą działać nieprawidłowo oraz powodować pożar, wybuch lub ryzyko obrażeń.
- Nie należy wystawiać urządzenia na działanie ognia lub nadmiernej temperatury. Narażenie na działanie ognia lub nadmiernej temperatury może spowodować eksplozję.
- Należy upewnić się, że urządzenie jest umieszczone na poziomej powierzchni. Nie należy używać urządzenia w tej samej pozycji, jeśli urządzenie jest wyposażone w szczotkę, a uchwyt nie jest ustawiony całkowicie pionowo. Nie należy przechowywać urządzenia w miejscu, w którym może zamarznąć.
- Należy zachować szczególną ostrożność podczas odkurzania schodów.
- Należy zapobiegać niezamierzonemu uruchamianiu urządzenia. Przed podniesieniem lub przeniesieniem urządzenia należy upewnić się, że przełącznik zasilania znajduje się w pozycji OFF. Noszenie urządzenia z palcem na przełączniku lub urządzeniu energetyzującym, które ma włączony przełącznik zasilania, prowadzi do wypadków.
- Czynności serwisowe powinny być wykonywane wyłącznie przez wykwalifikowaną osobę używającą tylko identycznych części zamiennych. Zapewni to utrzymanie bezpieczeństwa produktu.
- Nie należy modyfikować ani podejmować prób naprawy urządzenia, z wyjątkiem przypadków wskazanych w rozdziale Czyszczenia i Konserwacji.
- Jeśli urządzenie zostało upuszczone, uszkodzone, pozostawione na zewnątrz, wrzucone do wody lub nie działa tak, jak powinno, nigdy nie należy go ponownie obsługiwać. Należy niezwłocznie skontaktować się z obsługą serwisową lub sprzedawcą.

# Informacje dot. bezpieczeństwa

## Akumulator i ładowanie

- Nie używaj urządzenia w bardzo gorącym lub zimnym środowisku (poniżej 0 °C / 32°F lub powyżej 40°C / 104° F). Urządzenie należy ładować w temperaturze powyżej 0°C / 32° F i poniżej 40°C / 104° F).
- W celu naładowania urządzenia należy używać wyłącznie podstawy ładującej dostarczonej z tym urządzeniem. Należy używać tylko podstawy ładującej HCB3.
- Podstawa ładująca, odpowiednia dla jednego typu urządzeń, może stwarzać ryzyko pożaru, gdy jest używana z innym urządzeniem.
- Należy przestrzegać wszystkich wskazań dotyczących ładowania i nie należy ładować urządzenia poza zakresem temperatur podanym na akumulatorze, ponieważ zwiększa to ryzyko pożaru.
- Zaciski wyjściowe podstawy ładującej nie powinny być zwarte. Nie należy używać urządzenia z uszkodzoną podstawą ładującą. Jeśli urządzenie zostało upuszczone, uszkodzone, pozostawione na zewnątrz, wrzucone do wody lub nie działa tak, jak powinno, należy skontaktować się z obsługą serwisową.
- Kabel podstawy ładującej należy przechowywać z dala od rozgrzanych powierzchni. Nie należy dotykać wtyczki podstawy ładującej ani urządzenia mokrymi rękami. Aby odłączyć urządzenie, należy chwycić za wtyczkę podstawy ładującej, a nie za kabel.
- To urządzenie zawiera akumulator, którego nie można wymienić.

## ZACHOWAJ TĘ INSTRUKCJE



wyposażenie klasy II



T 3,15A jest symbolem stosunku czasu do ładunku elektrycznego



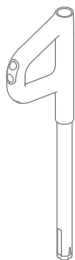
odłączana jednostka zasilająca



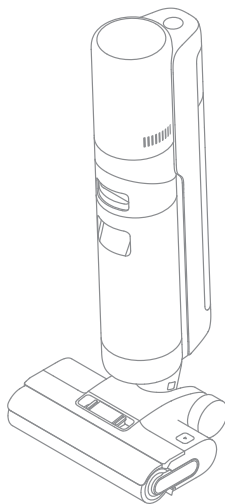
przeczytaj instrukcję obsługi

# Opis produktu

## Zawartość zestawu



Uchwyt



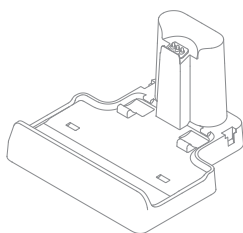
Główne urządzenie



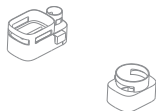
Wymienny filtr



Szczoteczka  
czyszcząca



Podstawa ładująca



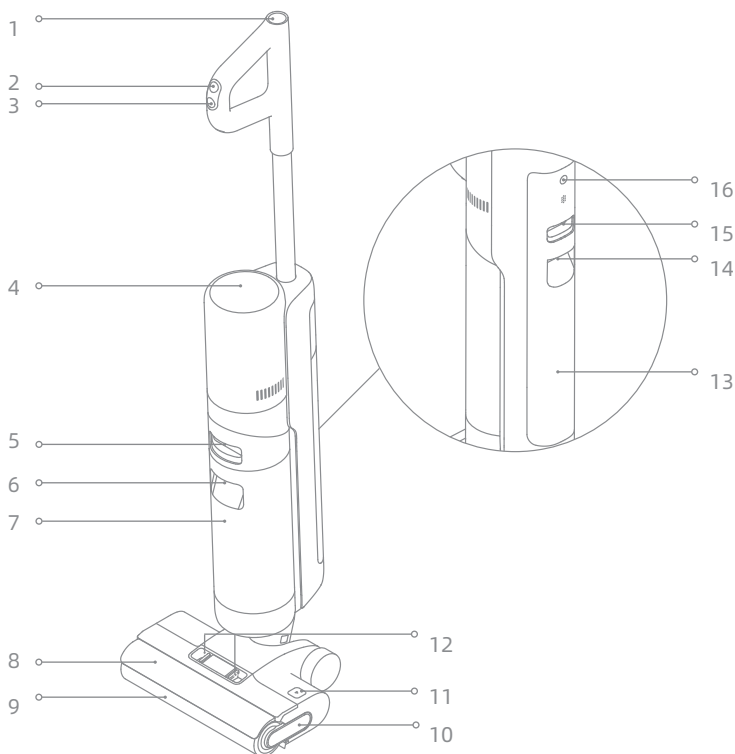
Pojemniki do  
przechowywania



Zapasowa szczotka

# Opis produktu

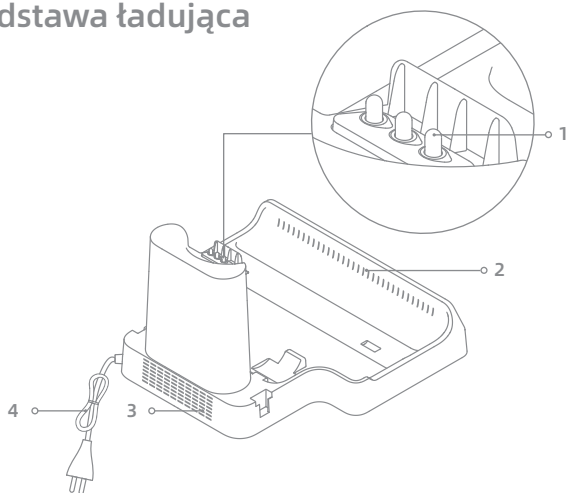
## Odkurzacz



- |   |  |   |
|---|--|---|
| 1  Przycisk funkcji samoczyszczenia           | 9 Szczotka                               | 15 Przycisk zwalnający zbiornik na czystą wodę  |
| 2  Przetącznik trybu pracy                    | 10 Uchwyt szczotki                       | 16 Przycisk komunikatu głosowego  |
| 3  Przycisk zasilania                         | Przycisk                                 | - Naciśnij krótko, aby włączyć komunikat głosowy lub dostosować poziom głośności.         |
| 4 Ekran wyświetlacza                          | 11 Przycisk zwalnający szczotkę          | - Naciśnij i przytrzymaj przez 3 sekundy, aby ustawić język.                              |
| 5 Przycisk zwalnający zbiornik na brudną wodę | 12 Przyciski zwalnające pokrywę szczotki | Naciśnij , aby przetaczać między językami. Naciśnij i przytrzymaj, aby potwierdzić wybór. |
| 6 Uchwyt zbiornika na brudną wodę             | 13 Zbiornik czystej wody                 |   |
| 7 Zbiornik na brudną wodę                     | 14 Uchwyt zbiornika na czystą wodę       |   |
| 8 Pokrywa szczotki                            |  |   |

# Opis produktu

## Podstawa ładująca



1. Styki ładowania
2. Wylot suszenia
3. Wlot suszenia
4. Przewód zasilający

## Ekran wyświetlacza



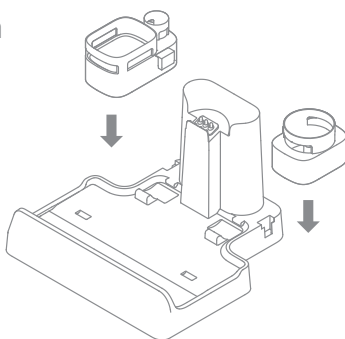
1. Tryb ultra
2. Tryb ssania
3. Wskaźnik poziomu akumulatora
4. Funkcja samoczyszczenia
5. Komunikaty o błędach
  - Niewystarczająca ilość wody w zbiorniku na czystą wodę
  - Zbiornik na brudną wodę jest pełny
  - Zablokowana rura
  - Zablokowana szczotka/  
Szczotka nie jest zamontowana
6. Tryb suszenia
7. Tryb automatyczny
8. Wskaźnik poziomu zanieczyszczeń  
Kolor wskaźnika zmienia się w czasie rzeczywistym zgodnie do poziomu zanieczyszczenia

Uwaga: Jeśli urządzenie nie działa prawidłowo, na ekranie zostanie wyświetlony komunikat o błędzie. Należy zapoznać się z tabelą rozwiązywania problemów, aby znaleźć rozwiązanie.

# Montaż

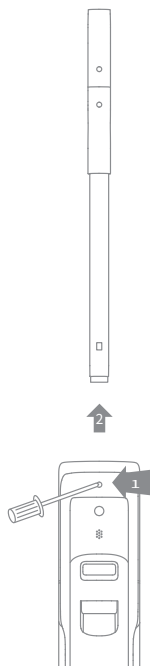
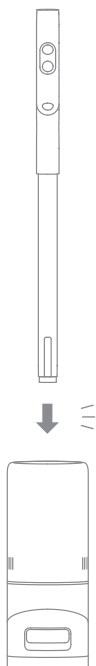
## Montaż pojemnika do przechowywania

Zamontuj pojemnik do przechowywania na podstawę ładującą w sposób przedstawiony na rysunku.



## Montaż i demontaż uchwyty

Włóż koniec uchwyty pionowo do złącza w górnej części odkurzacza. Przy prawidłowym montażu usłyszysz dźwięk kliknięcia.

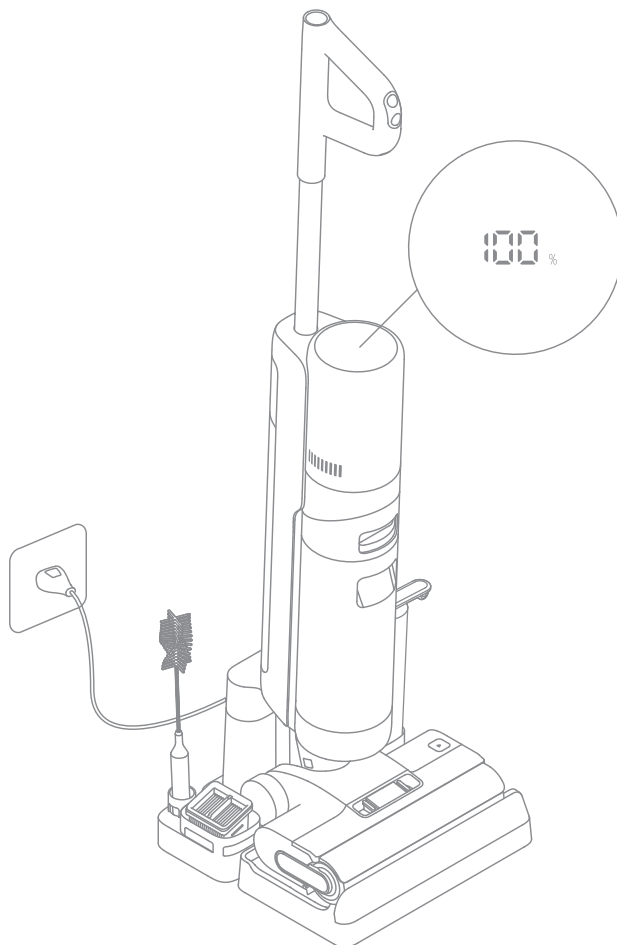


Uwaga: W celu demontażu należy przycisnąć styki w otworze z tyłu urządzenia za pomocą odpowiedniego narzędzia i jednocześnie pociągnąć uchwyt do góry.



# Ładowanie

1. Umieść podstawę ładującą przy ścianie na równym podłożu i podłącz ją do źródła zasilania. Przed pierwszym użyciem całkowicie naładuj urządzenie.
2. Umieść urządzenie na podstawie ładującej. Po wyświetleniu komunikatu głosowego urządzenie aktywuje tryb ładowania. Podczas ładowania liczba na ekranie wyświetlacza przedstawia aktualny poziom naładowania akumulatora w procentach. Gdy liczba osiągnie 100, akumulator jest w pełni naładowany.



## Uwaga

- Jeśli w ciągu 10 minut od pełnego naładowania nie zostanie wykonana żadna czynność, odkurzacz przejdzie w tryb uśpienia. Przed ponownym użyciem należy ponownie uruchomić urządzenie.
- Aby przedłużyć żywotność akumulatora, po dłuższym użytkowaniu urządzenia, akumulator zostanie automatycznie schłodzony przez około godzinę.

# Sposób użytkowania

## Tryby pracy

Urządzenie domyślnie uruchomi się w trybie automatycznym. Możesz przełączyć się na tryb ssania lub tryb ultra w zależności od potrzeb.



### Tryb automatyczny

Podczas mycia podłogi urządzenie może dostosować siłę ssania do różnych sytuacji.



### Tryb ultra

Tryb ultra w trakcie przygotowywania. Należy poczekać 30 sekund.

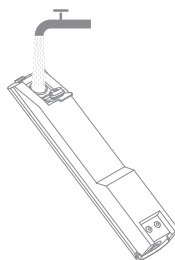
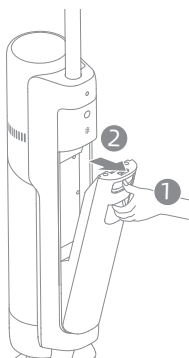


### Tryb ssania

Po wybraniu trybu ssania urządzenie będzie czyścić za pomocą wody, a szczotka nie będzie zwilżana. Ze zbiornika na czystą wodę nie wypływa woda.

## Napełnij zbiornik na czystą wodę

Naciśnij przycisk zwalniający zbiornik na czystą wodę, aby wyjąć zbiornik. Otwórz pokrywę zbiornika i napełnij zbiornik czystą wodą. Ponownie zamontuj zbiornik na czystą wodę i upewnij się, że znajduje się we właściwym miejscu.




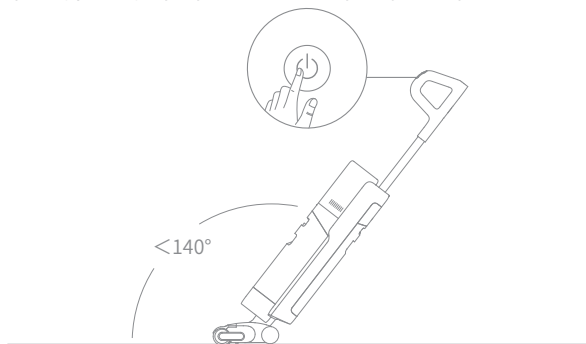
Uwaga :

- Aby uzyskać lepszą skuteczność czyszczenia, wskazane jest dodanie 10 ml detergentu za pomocą nakrętki butelki do pełnego zbiornika na czystą wodę, a następnie delikatne i równomierne potrząśnięcie w celu użycia.
- Nie dodawaj żadnych płynów innych niż oficjalnie zatwierdzony detergent. Detergent jest dostępny w sprzedaży w oficjalnym sklepie internetowym.

# Sposób użytkowania

## Rozpoczęcie odkurzania

Delikatnie nadepnij na ostonę szczotki i odchyl urządzenie do tyłu. Naciśnij przełącznik zasilania, aby rozpocząć. Naciśnij przycisk , aby w zależności od potrzeb przetrząść się pomiędzy trybem automatycznym - trybem ultra - trybem ssania.

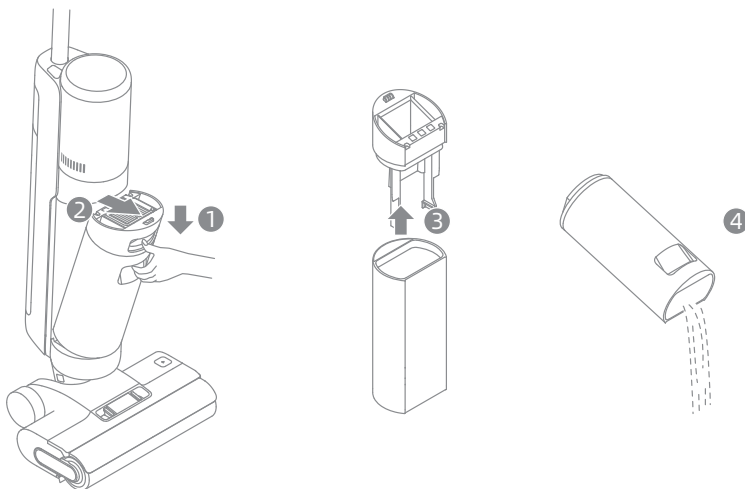


Uwaga:

- Nie należy używać odkurzacza do odkurzania spienionych płynów.
- Jeżeli podczas pracy urządzenie znajduje się w pozycji pionowej, bieżące zadanie zostanie uruchomione.
- Urządzenie jest odpowiednie do odkurzania podłóg, marmuru, płytek i innych twardych powierzchni.
- Nie odchylaj urządzenia do tyłu o więcej niż 140°, aby zapobiec wyciekowi wody z urządzenia.
- Podczas pracy urządzenia nie należy go podnosić, przynosić, przechylać ani kłaść płasko. Może to spowodować przedostanie się brudnej wody do silnika.


## Opróżnij zbiornik na brudną wodę

Naciśnij przycisk zwalniający zbiornik na brudną wodę, aby wyjąć zbiornik. Zdejmij pokrywę zbiornika i wylej brudną wodę. Zamknij pokrywę zbiornika i ponownie zamontuj zbiornik przed użyciem.




# Sposób użytkowania

## Samoczyszczenie za pomocą jednego przycisku

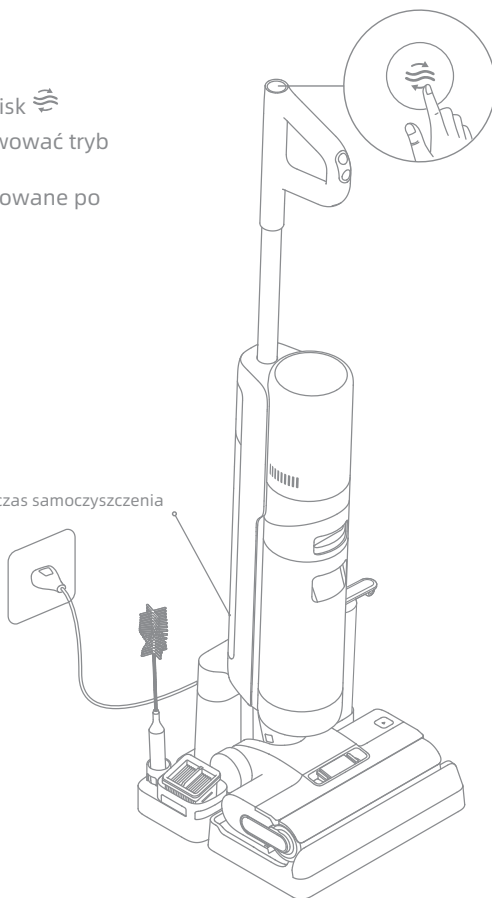
1. Po zakończeniu czyszczenia urządzenia należy umieścić je z powrotem na podstawie i upewnić się, że ilość wody w zbiorniku na czystą wodę jest wystarczająca do przeprowadzenia samoczyszczenia.
2. Naciśnij krótko przycisk samoczyszczenia na górnej części uchwytu. Zapali się wskaźnik samoczyszczenia i urządzenie rozpocznie samoczyszczenie.
3. Należy opróżnić zbiornik na brudną wodę po zakończeniu samoczyszczenia i włączeniu trybu suszenia. Wciśnij przycisk , aby wyjść z trybu suszenia.

Uwaga: Funkcja samoczyszczenia może być włączona tylko wtedy, gdy urządzenie jest ładowane, a poziom naładowania akumulatora wynosi ponad 15%.

## Tryb suszenia

1. Naciśnij i przytrzymaj przycisk  przez 3 sekundy, aby aktywować tryb suszenia.
2. Urządzenie zostanie naładowane po zakończeniu suszenia.

Pozostały poziom wody podczas samoczyszczenia



### Uwaga

- Po zakończeniu samoczyszczenia należy niezwłocznie wyczyścić zbiornik na brudną wodę. Należy wyczyścić podstawę ładującą, jeśli pozostały na niej plamy.
- W przypadku ręcznego czyszczenia szczotki, należy ją dokładnie wysuszyć na świeżym powietrzu lub kilkakrotnie użyć trybu suszenia, aby zapewnić całkowite osuszenie.

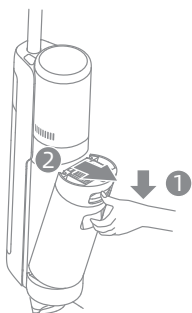
# Czyszczenie i konserwacja

## Wskazówki :

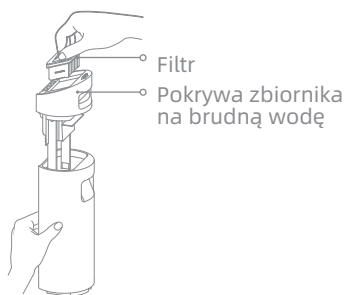
- Przed przystąpieniem do konserwacji należy wyłączyć urządzenie. Nie należy dotykać przetąacza zasilania.
- Części muszą zostać wymienione, jeśli zajdzie taka konieczność. Należy używać wyłącznie oryginalnych części, aby uniknąć uszkodzenia produktu z powodu nieprzydatności.
- Jeżeli urządzenie nie będzie używane przez dłuższy czas, naładuj je do pełna, odłącz zasilacz i przechowuj urządzenie w chłodnym miejscu o niskiej wilgotności, z dala od bezpośredniego światła słonecznego. Aby uniknąć nadmiernego rozładowania akumulatora należy ładować urządzenie co najmniej raz na 3 miesiące.

## Czyszczenie zbiornika na brudną wodę i filtr

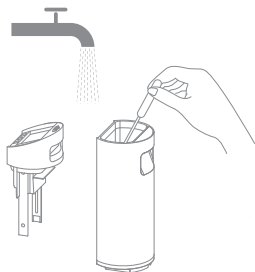
1. Naciśnij przycisk zwalniający zbiornik na brudną wodę i wyjmij zbiornik.



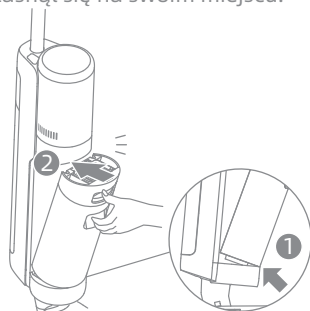
2. Wyjmij filtr z pokrywy zbiornika na brudną wodę. Zdejmij pokrywę zbiornika i opróżnij zbiornik.



3. Wypłucz zbiornik na brudną wodę i pokrywę zbiornika czystą wodą. Wyczyść wewnętrzną ściankę zbiornika za pomocą dotychczasowej szczotki czyszczącej.



4. Zamknij pokrywę zbiornika na brudną wodę, ponownie zamontuj zbiornik na brudną wodę i upewnij się, że zbiornik zatrzasnął się w swoim miejscu.



### Uwaga

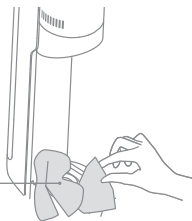
- Jeśli filtr jest zabrudzony należy go optukać czystą wodą i całkowicie wysuszyć przed użyciem.
- Wskazana jest wymiana filtrów co 3-6 miesięcy.

# Czyszczenie i konserwacja

Wymij zbiornik na użytą wodę, delikatnie wytrzyj rurkę i czujnik zanieczyszczeń wilgotną ściereczką przed rozpoczęciem używania.

Uwaga: Nie należy przemywać rurki ani czujnika zanieczyszczeń.

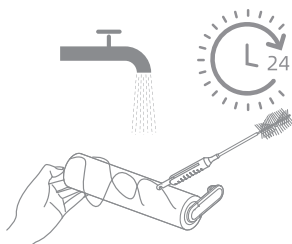
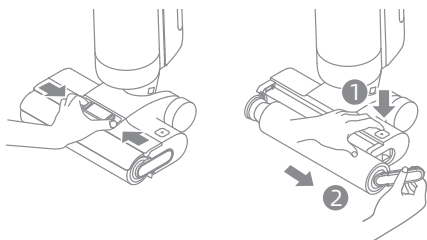
Czujnik zanieczyszczeń



## Czyszczenie modułu szczotki

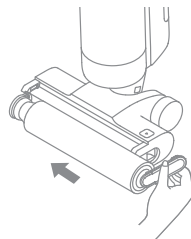
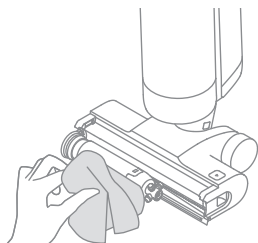
1. Najpierw naciśnij przyciski zwalniające pokrywę szczotki do wewnątrz po obu stronach, aby zdjąć pokrywę. Następnie naciśnij przycisk przycisk zwalniający szczotkę, a uchwyt szczotki wysunie się. Pociągnij go, aby wyjąć szczotkę.

2. Usuń włosy i zanieczyszczenia zaplątane na szczotce za pomocą dołączonej szczotki czyszczącej. Opłucz szczotkę czystą wodą. Dokładnie wysusz szczotkę lub włącz kilkakrotnie tryb suszenia.



3. Wytrzyj wlot ssący suchą szmatką lub wilgotną chusteczką. Nie opłukiwać modułu szczotki wodą.

4. Po wyczyszczeniu szczotki należy ponownie zamontować szczotkę i jej osłonę. Usłyszysz kliknięcie oznaczające, że zostały one prawidłowo zamontowane.



### Uwaga

- Czyścić w razie potrzeby. Wskazane jest naprzemienne używanie dwóch dołączonych szczotek.
- Wskazana jest wymiana szczotki co 3 do 6 miesięcy.

# Najczęściej zadawane pytania

Jeśli wystąpi błąd, urządzenie przestanie działać. W celu rozwiązania problemu zapoznaj się z poniższą tabelą. Jeśli problem nadal występuje, skontaktuj się z działem obsługi klienta.

Błąd	Możliwe przyczyny	Rozwiązanie
Urządzenie nie działa	Akumulator jest rozładowany lub jego poziom jest niski.	Przed użyciem w pełni naładuj akumulator.
	Urządzenie jest ustawione w pozycji pionowej	Odchyl urządzenie do tyłu
	Blokada aktywowała tryb zabezpieczenia przed przegrzaniem	Usuń blokadę i poczekaj, aż temperatura wróci do normalnego poziomu
	Zbiornik na brudną wodę jest pełny	Opróżnij zbiornik na brudną wodę
	Uchwyt, szczotka lub zbiornik na brudną wodę nie jest poprawnie zamontowany.	Upewnij się, że uchwyt, szczotka lub zbiornik na brudną wodę są poprawnie zamontowane
Urządzenie tądaje się powoli	Temperatura akumulatora jest zbyt niska lub zbyt wysoka	Poczekaj, aż temperatura akumulatora powróci do normalnego stanu
Siła ssania urządzenia jest słaba	Filtr jest zatkany	Czyszczenie filtra
	Wlot ssania lub rura zostały zablokowane przez ciało obce	Wyczyść rurę i wlot ssący
Silnik wydaje dziwny dźwięk	W zbiorniku na brudną wodę znajduje się zbyt dużo brudnej wody	Opróżnij zbiornik na brudną wodę
	Główny otwór ssący jest zablokowany	Należy oczyścić wszelkie ciała obce z głównego otworu ssącego
Wskaźnik stężenia zanieczyszczeń ma kolor czerwony	Należy wyczyścić czujnik zanieczyszczeń	Czujnik zanieczyszczeń znajduje się w ruchu. Postępuj zgodnie z instrukcją czyszczenia rury
	Stężenie środka czyszczącego jest zbyt wysokie	Rozcieńczyć środek czyszczący wodą w zalecany sposób
	Detergent innego producenta spowodował dużą ilość piany.	Używaj tylko oficjalnie zatwierdzonego środka czyszczącego





# Najczęściej zadawane pytania

Wskaźnik poziomu akumulatora nie świeci się podczas ładowania	Kabel podstawy nie jest podłączony do gniazdka	Upewnij się, że kabel podstawy jest podłączony
	Urządzenie nie zostało prawidłowo umieszczone na podstawie ładującej	Upewnij się, że urządzenie zostało prawidłowo umieszczone na podstawie ładującej
Z urządzenia nie wypływa woda	Zbiornik na czystą wodę nie został prawidłowo zamontowany lub zbiornik na czystą wodę jest pusty	Należy zamontować ponownie lub napętnić zbiornik na czystą wodę
	Nawilżenie szczotki trwa 30 sekund	Włącz urządzenie i sprawdź ponownie po 30 sekundach
Wyciek wody z górnej części zbiornika na czystą wodę	Kolizja lub gwałtowne pociągnięcie powoduje, że woda dostaje się do silnika	Należy poruszyć delikatnie w przód i w tył, kiedy odkurzacz jest włączony
	Filtr nie jest całkowicie osuszony po jego czyszczeniu	Należy całkowicie osuszyć filtr przed jego ponownym użyciem
Samoczyszczenie nie powiodło się	Szczotka może być zablokowana przez duże elementy	Otwórz pokrywę szczotki, aby sprawdzić i wyczyścić szczotkę
	Urządzenie nie jest umieszczone poprawnie na podstawie ładującej	Upewnij się, że urządzenie jest naładowane, zanim włączysz funkcję samoczyszczenia
	Funkcja samoczyszczenia nie może zostać rozpoczęta, jeśli poziom akumulatora jest niższy niż 15%	Funkcję samoczyszczenia można włączyć tylko wtedy, gdy odkurzacz jest naładowany, a poziom akumulatora jest większy niż 15%
	Zbiornik na brudną wodę nie został zamontowany na swoim miejscu lub zbiornik na brudną wodę jest pełny	Zamontuj ponownie lub opróżnij zbiornik na brudną wodę
	Zbiornik na czystą wodę nie został prawidłowo zamontowany lub zbiornik na czystą wodę jest pusty	Należy ponownie zamontować lub napętnić zbiornik na czystą wodę
Słaba wydajność suszenia lub dziwne odgłosy podczas odkurzania	Wylot i wlot powietrza na podstawie ładującej mogą być zablokowane	Sprawdź i usuń elementy blokujące wylot i wlot powietrza



# Rozwiązywanie problemów

W przypadku, gdy odkurzacz nie działa prawidłowo, na wyświetlaczu pojawi się komunikat o błędzie. Należy odnieść się do tabeli rozwiązywania problemów, aby znaleźć rozwiązanie.

Wskaźnik błędu	Możliwe przyczyny	Rozwiązanie
	Niewystarczająca ilość wody w zbiorniku na czystą wodę	Należy napełnić zbiornik na czystą wodę
	Zbiornik na brudną wodę jest pełny	Opróżnij zbiornik na brudną wodę
	Zablokowana szczotka	Wyczyść szczotkę za pomocą dołączonej szczotki czyszczącej
	Szczotka nie jest zamontowana	Zamontuj szczotkę
	Zablokowana rura	Sprawdź, czy filtr nie jest zatkany. Ewentualnie wyczyść rurę i czujnik zanieczyszczeń

Kod rozwiązywania problemów	Możliwe przyczyny	Rozwiązanie
E1-E7	Błąd	Uruchom ponownie urządzenie w celu rozwiązania problemu. Jeśli problem nadal występuje, skontaktuj się z działem obsługi serwisowej
F/+F4		
F5	Awaria akumulatora	Należy skontaktować się z obsługą serwisową

# Dane techniczne

Odkurzacz			
Model	HHR25A	Czas ładowania	ok. 4,5 godziny (włącznie z suszeniem)
		Czas suszenia	1 godzina
Napięcie znamionowe	21.6 V ===	Napięcie ładowania	27 V ===
Moc znamionowa	300 W	Pojemność zbiornika na brudną wodę	700 mL
		Pojemność zbiornika na czystą wodę	900 mL
Podstawa ładująca			
Model	HCB3		
Port wyjściowy	220-240 V~ 50/60 Hz 150 W	Port wyjściowy	27V === 1,6 A

Moc znamionowa podstawy ładującej określa moc, gdy funkcja suszenia i funkcja ładowania są włączone w tym samym czasie,

# Utylizacja i demontaż akumulatora

Wbudowany akumulator litowo-jonowy zawiera substancje niebezpieczne dla środowiska. Przed utylizacją należy upewnić się, że akumulator został wyjęty przez wykwalifikowanych techników i zutylizowany w odpowiednim punkcie recyklingu.

- akumulator musi zostać wymontowany z urządzenia przed jego utylizacją.
- podczas demontażu akumulatora urządzenie musi być odłączone od zasilania\*
- akumulator należy zutylizować w prawidłowy sposób.

## Instrukcja demontażu

1. Zdejmij ekran wyświetlacza, obracając go za pomocą narzędzia.
2. Odkręć kolejno śruby pokrywy akumulatora, a następnie podważ pokrywę za pomocą odpowiednich narzędzi.
3. Odłącz zaciski między akumulatorem a płytką PCB, aby wyjąć akumulator.

## UWAGA:

- Przed demontażem akumulatora należy odłączyć zasilanie i maksymalnie rozładować akumulator.
- Zużyty akumulator należy zutylizować w odpowiednim punkcie recyklingu.
- Nie należy wystawiać akumulatora na działanie wysokiej temperatury, aby uniknąć ryzyka pożaru.
- Z powodu niewłaściwych warunków z akumulatora może wydostać się ciecz. Jeśli dojdzie do kontaktu ciała z cieczą, należy optukać dane miejsce pod wodą i zasięgnąć pomocy medycznej.