



## PL ■ Lokówko-suszarka

*Tłumaczenie oryginalnej instrukcji*

## **PRZECZYTAJ UWAŻNIE I ZACHOWAJ W CELU SKORZYSTANIA W PRZYSZŁOŚCI.**

### **Ostrzeżenia ogólne**

- Z niniejszego urządzenia mogą korzystać dzieci w wieku od 8 lat oraz osoby o obniżonych zdolnościach fizycznych, percepcyjnych i umysłowych lub niewielkim doświadczeniu i wiedzy, o ile jest nad nimi sprawowany nadzór lub zostały one pouczone o korzystaniu z urządzenia w bezpieczny sposób i zdają sobie sprawę z ewentualnego niebezpieczeństwa.
- Dzieci nie mogą bawić się urządzeniem.
- Czyszczenia i konserwacji nie mogą dokonywać dzieci, nad którymi nie jest sprawowany nadzór.
- Jeżeli przewód zasilający uległ uszkodzeniu, jego wymianę należy wykonać w specjalizowanym punkcie serwisowym, w celu uniknięcia pojawienia się niebezpiecznych sytuacji. Zabrania się używania urządzenia z uszkodzonym przewodem zasilającym.



### **Ostrzeżenie:**

Nie używaj niniejszego urządzenia w pobliżu wody.

- Jeśli korzystasz z urządzenia w łazience, po użyciu odłącz je od gniazdka sieciowego przez wyciągnięcie wtyczki, ponieważ bliskość wody stanowi zagrożenie, nawet jeśli urządzenie jest wyłączone.

- W celu dodatkowej ochrony zaleca się zainstalowanie wyłącznika różnicowoprądowego (RCD) ze znamionowym natężeniem prądu wyzwalającego 30 mA w układzie elektrycznym zasilania lokówki. Prosimy zwrócić się o radę do elektryka.

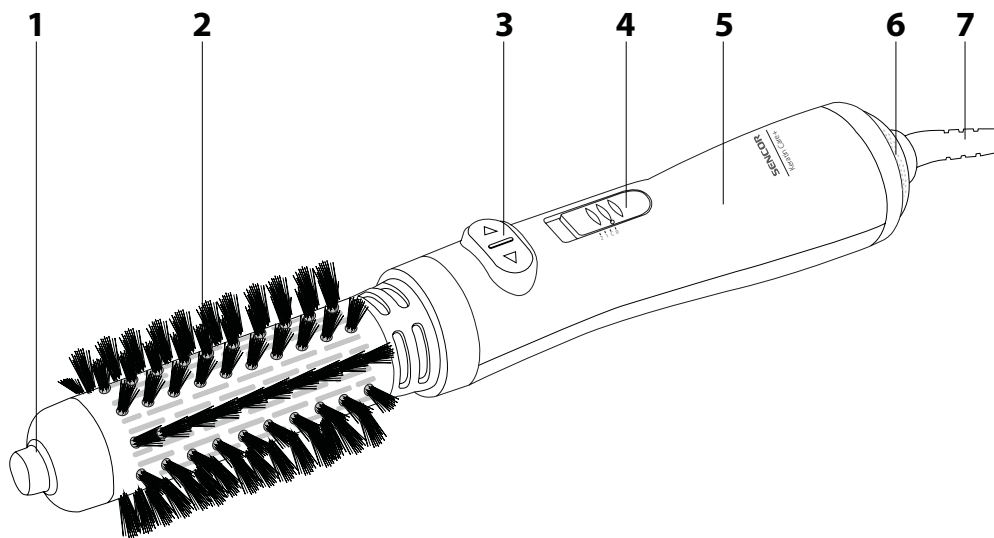


## Ostrzeżenie:

Nie używaj urządzenia w pobliżu wanien, pryszniców, umywalk lub innych naczyń zawierających wodę.

- Ostrożnie rozpakuj produkt i zwróć uwagę, aby nie wyrzucić żadnej części opakowania zanim nie znajdziesz wszystkich części produktu.
- Przed podłączeniem urządzenia do gniazdka sieciowego upewnij się, czy napięcie podane na tabliczce znamionowej odpowiada napięciu w Twoim gniazdku.
- Nigdy nie używaj akcesoriów, które nie zostały dostarczone razem z niniejszym urządzeniem lub nie są przeznaczone do tego urządzenia.
- Upewnij się, że przewód zasilający i wtyczka nie mogą zetknąć się z wodą albo wilgocią.
- Urządzenia nie spryskuj wodą, ani żadnym innym płynem. Urządzenia ani jego przewodu zasilającego nie zanurzaj w wodzie ani innej cieczy.
- Jeśli nie będziesz już używać lokówko-suszarki, NATYCHMIAST odłącz wtyczkę przewodu zasilającego z gniazdka elektrycznego. W żadnym wypadku nie wolno sięgać do wody po urządzenie, gdy jest ono podłączone do sieci elektrycznej. Ryzyko pojawienia się niebezpiecznej sytuacji.
- Urządzenie jest przeznaczone do użytku w gospodarstwach domowych. Nie korzystaj z urządzenia w środowisku przemysłowym albo na zewnątrz!
- W pobliżu urządzenia nie stosuj sprayów.
- Jeżeli nie będziesz korzystał z urządzenia, odłącz je od sieci elektrycznej. Przed czyszczeniem albo przemieszczeniem urządzenia postępuj w identyczny sposób.
- Przed przechowywaniem upewnij się, że już zupełnie ostygło.
- Nie narażaj na gorące powietrze osoby albo zwierzęta, które wrażliwe są na gorące powietrze.
- Urządzenie nie pokładaj na kuchence elektrycznej ani gazowej, jak również w jej pobliżu. Nie umieszczaj urządzenia w pobliżu otwartego ognia oraz urządzeń lub przyrządów, które są źródłem ciepła.
- Zabrania się używania końcówek niedostarczonych lub zalecanych przez producenta.
- Nigdy nie zakrywaj otworów wentylacyjnych urządzenia. Otwory wentylacyjne należy utrzymywać w czystości. Nie wkładaj żadnych przedmiotów do otworów.
- Nie używaj uszkodzonego urządzenia, urządzenia z uszkodzonym przewodem zasilającym lub z uszkodzoną wtyczką przewodu zasilającego.
- W żadnym przypadku nie naprawiaj sam urządzenia ani nie dokonuj w nim żadnych przeróbek – niebezpieczeństwo porażenia prądem elektrycznym! Wszelkie naprawy i regulację niniejszego urządzenia powierz wyspecjalizowanej firmie/serwisowi. Otwierając urządzenie w okresie gwarancyjnym ryzykuje się utratę gwarancji.
- Przewodu zasilającego nie prowadź w pobliżu gorących powierzchni albo przez ostre przedmioty. Nie kładź na przewodzie zasilającym ciężkich przedmiotów, umieść go tak, aby nie można było po nim chodzić ani potykać się o kabel. Dbaj o to, by przewód zasilający nie zwiślał przez krawędź stołu albo by nie dotykał gorącej powierzchni.
- Urządzenia nie wolno wyłączać z gniazdka sieciowego przez pociąganie za przewód zasilający - grozi to uszkodzeniem przewodu / gniazdka sieciowego. Przewód z gniazdka odłącz ciągnąc za wtyczkę przewodu zasilającego.
- Urządzenia nie wolno używać do innych celów, niż te, do których jest przeznaczone.
- Producent nie ponosi odpowiedzialności za szkody spowodowane nieprawidłowym użytkowaniem produktu i jego akcesoriów (zranienia, oparzenia, pożar, zepsucie się żywności itp.).

A



- Przed użyciem tego urządzenia prosimy zapoznać się z jego instrukcją obsługi, i to nawet w wypadku, gdy jest Ci znana obsługa urządzeń podobnego typu. Używaj urządzenia zgodnie z treścią niniejszej instrukcji obsługi. Niniejszą instrukcję obsługi zachowaj do zastosowania w przyszłości.
- Minimum przez okres ustawowej rękojmi za wady produktu lub gwarancji na jakość zalecamy przechować oryginalne opakowanie transportowe, materiał opakowaniowy, paragon oraz potwierdzenie o zakresie odpowiedzialności, lub kartę gwarancyjną. W razie konieczności przewozu urządzenia, zaleca się zapakować urządzenie w oryginalny karton producenta.

### OPIS URZĄDZENIA

- |   |                               |
|---|-------------------------------|
| <b>A1</b> Nienagrzewająca się końcówka  | <b>A5</b> Uchwyt              |
| <b>A2</b> Zdemontowana szczoteczka  | <b>A6</b> Otwory wentylacyjne |
| <b>A3</b> Przycisk zmiany kierunku obrotów szczotki   | <b>A7</b> Przewód zasilający  |
| <b>A4</b> Wylącznik przesuwny:<br>0 (wyłączono) – C (zimne powietrze)<br>– 1 (niska temperatura) – 2 (wysoka temperatura) |                               |

### PRZED PIERWSZYM UŻYCIEM

- Przed pierwszym użyciem wyjmij urządzenie i jego akcesoria z opakowania i usuń wszystkie etykiety promocyjne lub metki. Skontroluj czy urządzenie ani żadna jego część nie jest uszkodzona.

### Zastosowanie lokówek

- Na uchwyt **A5** załóż szczotkę **A2** według potrzeby.
- Rozwin przewód zasilający i następnie włóż wtyczkę przewodu zasilającego do gniazdka elektrycznego.
- Za pomocą wylącznika **A4** wybierz niską lub wysoką temperaturę, ewentualnie zimne powietrze a za pomocą przycisków **A3** wybierz kierunek obrotów szczotki **A2**.
- Dokładnie rozczesz włosy i podziel na większe pasma. Jedno pasmo uchwyc do ręki a drugą ręką włóż szczotkę **A2** pod pasmo. Wolno poruszaj szczotką w dół pasma włosów i jednocześnie stylizuj. Krok ten powtórz z pozostałymi pasmami.
- Po skończeniu pracy przesuń włącznik do pozycji 0 (wyłączono).
- Odłącz wtyczkę przewodu zasilającego z gniazdka elektrycznego i pozostaw lokówkę do ostygnięcia.



#### Notatka:

Niższą temperaturę należy zastosować do delikatnych, farbowanych lub uszkodzonych włosów. Wyższa temperatura nadaje się do normalnych, gęstych i mocnych włosów.

### Wskazówki dotyczące stylizacji włosów

- Dokładnie umyj włosy szamponem przed suszeniem i, jeśli to konieczne, użyj odżywki. Dokładnie splucz włosy. Aby usunąć nadmiar wody z włosów, najpierw wysusz włosy bez założonej szczotki **A2**.
- Wystrzegaj się, aby podczas suszenia nastąpiło zablokowanie wlotów powietrza lub przedostania się do nich włosów.
- Aby zapobiec wysychaniu włosów, nie wystawiaj ich na działanie nadmiernego gorącego powietrza.
- Jeśli potrzebujesz szybko wymodelować włosy, zanurz dłoń w letniej wodzie i zwilż włosy mokrymi dłońmi.
- Jeśli chcesz modelować loki lub fale, użyj w pierwszej kolejności wysokiej temperatury, a następnie niskiej.

### CZYSZCZENIE I KONSERWACJA

- Przed przystąpieniem do czyszczenia odłącz wtyczkę przewodu zasilającego z gniazdka sieciowego i zostaw urządzenie do ostygnięcia.
- Do czyszczenia jakichkolwiek części urządzenia nie używaj ściernych środków czyszczących, rozcieńczalników itp., które mogłyby uszkodzić powierzchnię urządzenia. Żadnej części urządzenia nie można myć w zmywarce do mycia naczyń.



#### Ostrzeżenie:

Aby zapobiec niebezpieczeństwu porażenia prądem elektrycznym, nie zanurzaj urządzenia, przewodu zasilającego ani wtyczki sieciowej w wodzie albo innej cieczy.

- Do czyszczenia zewnętrznych części urządzenia użyj delikatnej ściereczki zwilżonej w ciepłej wodzie. Wystrzegaj się, aby do urządzenia nie przedostała się woda.

### Przechowywanie

- Jeśli nie będziesz używać urządzenia przez dłuższy okres czasu, odłącz wtyczkę od gniazdka elektrycznego, pozostaw urządzenie do wystygnięcia i wyczyść je zgodnie z zaleceniami podanymi w rozdziale „Czyszczenie i konserwacja”.
- Przed przechowaniem upewnij się, że urządzenie oraz wszystkie akcesoria są czyste i suche.
- Przechowuj urządzenie w suchym, czystym i dobrze wentylowanym miejscu, gdzie nie będzie ono narażone na ekstremalne temperatury i będzie poza zasięgiem dzieci lub zwierząt.

### DANE TECHNICZNE

Znamionowy zakres napięcia .....	220 – 240 V~
Częstotliwość znamionowa .....	50 – 60 Hz
Znamionowy pobór mocy .....	1 000 W
Poziom hałas .....	78 dB(A)

Deklarowana wartość emisji hałasu urządzenia wynosi 78 dB(A), co oznacza poziom mocy akustycznej A w stosunku do referencyjnej mocy akustycznej 1 pW.

Zmiany tekstu oraz specyfikacji technicznych zastrzeżone.

Stoień ochrony przed porażeniem prądem elektrycznym:



Klasa II – Ochrona przed porażeniem prądem elektrycznym zabezpiecza podwójna lub wzmocniona izolacja.

### WSKAZÓWKI I INFORMACJE DOTYCZĄCE POSTĘPOWANIA ZE ZUŻYTYM OPAKOWANIEM

Zużyty materiał opakowaniowy oddłóż w miejscu wyznaczonym przez władze lokalne do zbiórki odpadów.

### LIKwidACJA ZUŻYTYCH URZĄDZEŃ ELEKTRYCZNYCH I ELEKTRONICZNYCH



Niniejszy symbol na produktach lub towarzyszących dokumentach oznacza, iż zużytych produktów elektrycznych lub elektronicznych nie wolno wyrzucać do zwykłego odpadu komunalnego. Do poprawnej utylizacji, renowacji i recyklingu prześlij produkty do specjalistycznych punktów zbiórki odpadów. W niektórych krajach Unii Europejskiej lub innych krajach w Europie można przekazać zużyte urządzenie sprzedawcy detalicznemu przy zakupie innego nowego podobnego urządzenia.

Poprawną likwidacją niniejszego produktu pomożesz zachować cenne źródła naturalne i wesprzeć prewencję potencjalnych negatywnych wpływów na środowisko naturalne i zdrowie ludzkie, co mogłyby być następstwem niepoprawnej likwidacji odpadów. Kolejnych informacji uzyskać możesz w urzędach gminnych lub miejscach zbioru odpadów.

W przypadku niedotrzymania postępowania utylizacji tego rodzaju odpadów, zgodnie z krajowymi przepisami, mogą zostać nałożone kary.

### Dla podmiotów gospodarczych na terenie Unii Europejskiej

Przed przystąpieniem do utylizacji urządzeń elektrycznych lub elektronicznych, uzyskaj potrzebne informacje od swego sprzedawcy lub dostawcy.

### Utylizacja w krajach poza Unię Europejską

Symbol ten obowiązuje w Unii Europejskiej. Przed przystąpieniem do utylizacji produktu, zajądaj w lokalnych urzędach lub od sprzedawcy potrzebnych informacji o poprawnym sposobie utylizacji.



Niniejszy produkt spełnia wszelkie właściwe podstawowe wymagania dyrektyw UE.