



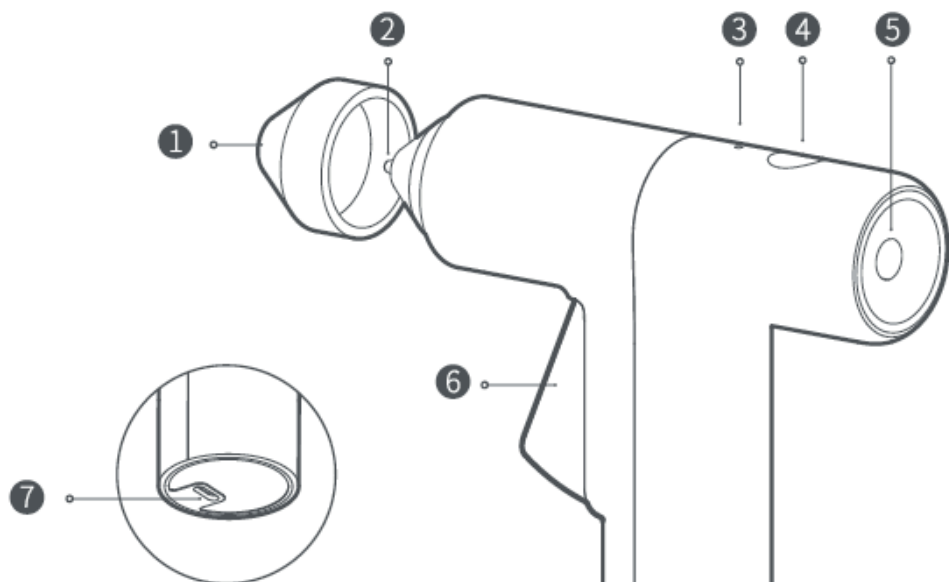
Pistolet do kleju na gorąco
Hoto QWRJQ001

Instrukcja obsługi

Przegląd produktu

Przeczytaj uważnie niniejszą instrukcję przed użyciem i zachowaj ją do wykorzystania w przyszłości.

Dziękujemy za zakup produktu HOTO.



1. Pokrywa pistoletu do klejenia
2. Kufa pistoletu do klejenia
3. Wskaźnik
4. Przetącznik zasilania
5. Włot kleju
6. Spust
7. Port ładowania typu-C

Sposób użycia

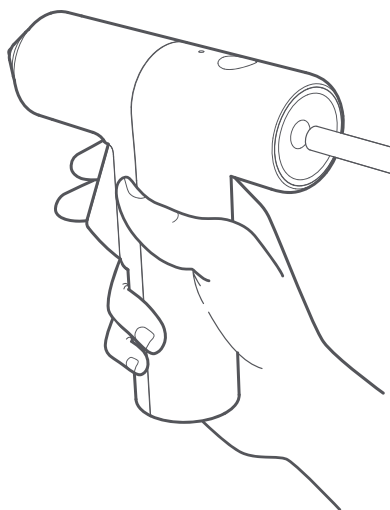
Ten produkt ma zastosowanie do kleju na gorąco o średnicy 7 mm i może kleić materiały takie jak: plastik, drewno, wyroby papierowe, tekstylia, ceramika, szkło, skóra, elementy kryształowe, muszle i tak dalej.

Włączanie/wyłączanie produktu

- Gdy produkt jest wyłączony, naciśnij i przytrzymaj przez 2 sekundy przycisk włączania/wyłączania, aby go włączyć.
- Gdy produkt jest włączony, naciśnij i przytrzymaj przycisk włączania/wyłączania przez 2 sekundy, aby go wyłączyć.
- Produkt wyłączy się automatycznie, jeśli przez 180 sekund nie będzie wykonywana żadna czynność.

Instrukcje

- Po włączeniu urządzenia włóż sztyft kleju; gdy wskaźnik będzie świecił na biało (ok. 30 sekund), oznacza to, że zakończono podgrzewanie, pociągnij za spust, aby wysunąć klej.
- Nałóż klej na elementy wymagające sklejenia, dociśnij i poczekaj, aż klej stężeje, wtedy klejenie zostanie wykonane.



Ładowanie

- Ten produkt jest wyposażony w kabel USB do ładowania, a port ładowania typu-C znajduje się w zestawie.
- Jeśli produkt nie będzie używany przez dłuższy czas, należy naładować go do pełna.

Status wskaźnika

Status wskaźnika	Status światła	Status produktu
	Migające białe	Status podgrzewania
	Białe ciągłe	Podgrzewanie zakończone
	Migająca czerwień	Powiadomienie o niskim poziomie naładowania
	Powolne miganie na czerwono	Ładowanie
	Światło stałe czerwone zgaśnie po dwóch minutach	Całkowite naładowanie

Informacje dotyczące ciepła

- Przed użyciem zdejmij osłonę pistoletu do kleju.
- Proszę nie dotykać kufy pistoletu do kleju rękami podczas pracy.
- Roztopiony klej ma bardzo wysoką temperaturę, nie należy dotykać go bezpośrednio rękami.

Środki ostrożności

- Produkt nie jest w pełni naładowany w momencie opuszczenia fabryki, dlatego należy go naładować przed pierwszym użyciem.
- Produkt nie może działać podczas ładowania.
- Przy pierwszym użyciu naciśnij spust kilka razy, aby wsunąć sztyft kleju do uchwytu w celu podgrzania i przyklejenia.
- Po zakończeniu pracy, jeśli w uchwycie pozostaną resztki kleju, nie wyciągaj ich na siłę, aby nie uszkodzić produktu.
- Jeśli po długim okresie bezczynności wskaźnik nie wyświetla się prawidłowo podczas ładowania, ładuj go przez 20 minut, a następnie sprawdź ponownie.
- Produkt należy trzymać prosto, gdy nie jest używany.
- Produkt działa tylko z klejami o średnicy 7mm.

Konserwacja

- Jeśli produkt nie będzie używany przez dłuższy czas, należy przechowywać go w otoczeniu o odpowiedniej temperaturze i wilgotności oraz ładować co pół roku.
- Proszę utrzymywać powierzchnię produktu w czystości i czyścić go wilgotną, miękką szmatką. Nie należy czyścić go za pomocą roztworów żrących.

Rozwiązywanie problemów

Problem	Przyczyna	Rozwiązanie
Produkt nie działa.	Produkt nie jest włączony.	Włącz zasilanie.
	Produkt wyłącza się automatycznie.	Włącz zasilanie.
	Brak zasilania z akumulatora litowego.	Naładuj produkt.
Klej nie wypływa.	Skończył się klej w sztyfcie.	Włóż klej w sztyfcie.
Nie można włożyć kleju w sztyfcie.	Rozmiar kleju w sztyfcie nie jest dopasowany.	Wymień klej w sztyfcie.

Specyfikacja

Model: QWRJQ001

Napięcie znamionowe: 4V

Czas nagrzewania: ok. 30s

Średnica sztyftu kleju: 7mm

Długość sztyftu kleju: 125 mm

Akumulator litowo-jonowy: 2000mAh

Parametry ładowania: 5V 1A

Czas ładowania: 120-180min

Wyprodukowane przez: Shanghai HOTO Technology Co., Ltd.

Adres: Building 45, No.50 Moganshan Road, Putuo District, Shanghai

Ochrona środowiska



Zużyty sprzęt elektroniczny oznakowany zgodnie z dyrektywą Unii Europejskiej, nie może być umieszczany łącznie z innymi odpadami komunalnymi. Podlega on selektywnej zbiórce i recyklingowi w wyznaczonych punktach. Zapewniając jego prawidłowe usuwanie, zapobiegasz potencjalnym, negatywnym konsekwencjom dla środowiska naturalnego i zdrowia ludzkiego. System zbierania zużytego sprzętu zgodny jest z lokalnie obowiązującymi przepisami ochrony środowiska dotyczącymi usuwania odpadów. Szczegółowe informacje na ten temat można uzyskać w urzędzie miejskim, zakładzie oczyszczania lub sklepie, w którym produkt został zakupiony.



Produkt spełnia wymagania dyrektyw tzw. Nowego Podejścia Unii Europejskiej (UE), dotyczących zagadnień związanych z bezpieczeństwem użytkowania, ochroną zdrowia i ochroną środowiska, określających zagrożenia, które powinny zostać wykryte i wyeliminowane.