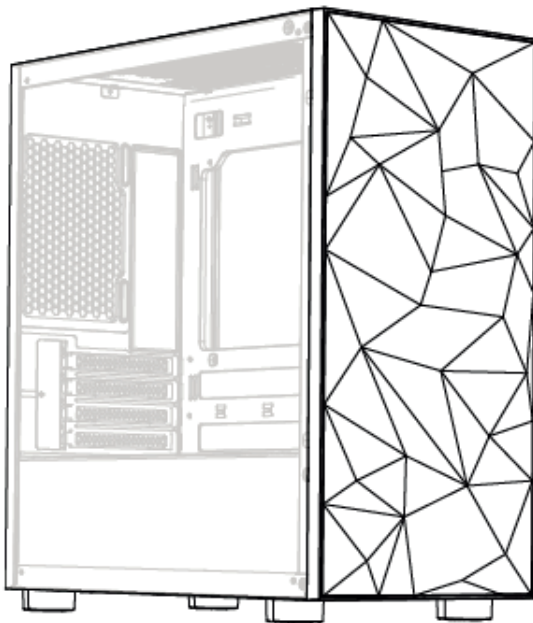




DLM 21

Obudowa komputerowa Darkflash
DLM21 Mesh

Instrukcja obsługi



Specyfikacja

Typ obudowy: Micro-ATX

Materiał: 0,6mm

Obsługiwane płyty główne: micro-ATX / mini-ITX

Rozmiar obudowy: 360*208*425mm

Zatoka na dysk HDD: 2

Zatoka na dysk SSD: 2

Gniazda rozszerzeń: 4

Odstęp od procesora graficznego: Karta VGA:

350 mm długości (nie obejmuje wentylatora na panelu przednim)

330 mm (obejmuje wentylator na panelu przednim)

Wolna przestrzeń od procesora: Radiator CPU: 160 mm wysokości (maks.)

Porty wejścia/wyjścia: Zasilanie/Reset/USB3.0*1/USB2.0*2/HD AUDIO

A: Lista akcesoriów w zestawie

B: Szkic interfejsu kablowego

C: Panel wejścia/wyjścia

D: Rzut obudowy

E: Demontaż panelu przedniego i paneli bocznych

F: Instalacja zasilacza

G: Instalacja płyty głównej

H: Instalacja karty graficznej

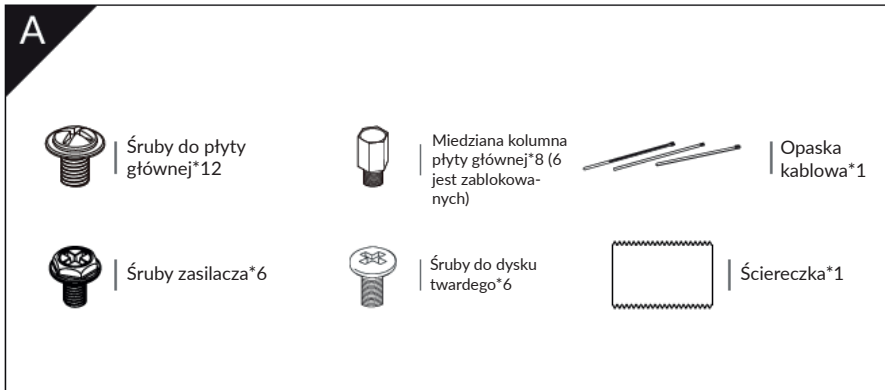
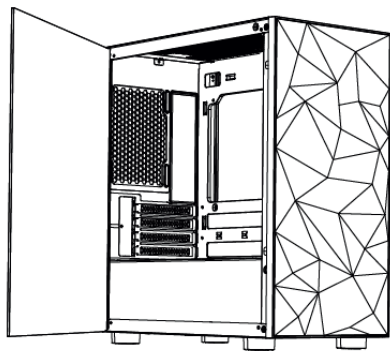
I: Instalacja wentylatora na panelu przednim

J: Instalacja chłodzenia wodnego

K: Instalacja dysków SSD

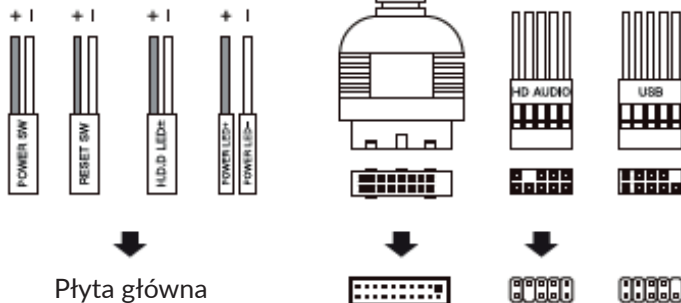
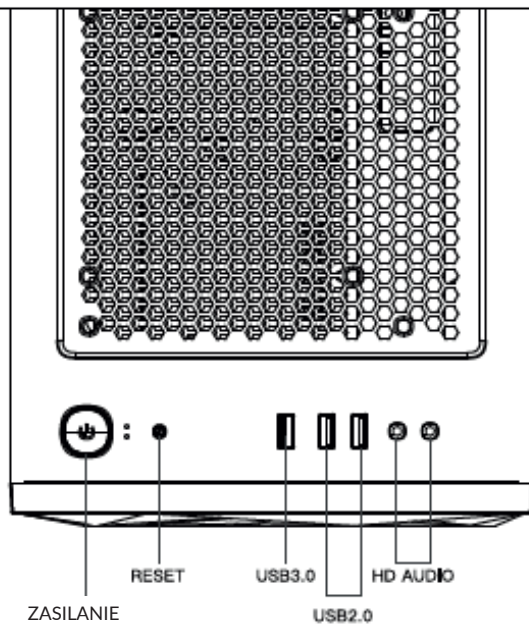
L: Instalacja dysku HDD

M: Instalacja pokrywy dysku HDD/SSD



B

Porty kabli wyjściowych

**C**

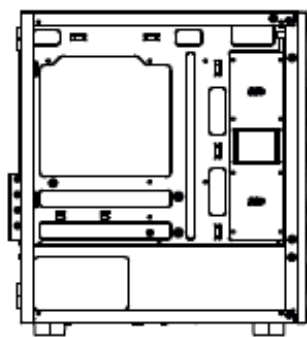
D



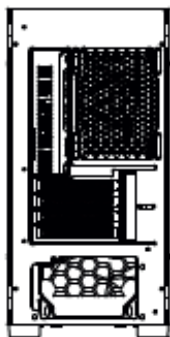
Górna pokrywa



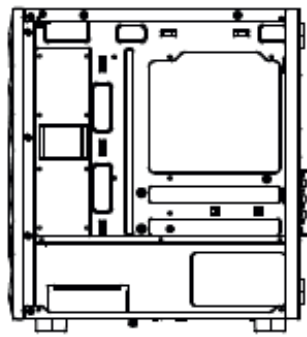
Przód



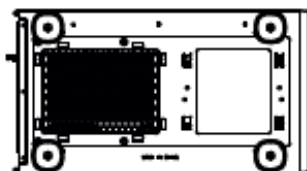
Lewa strona



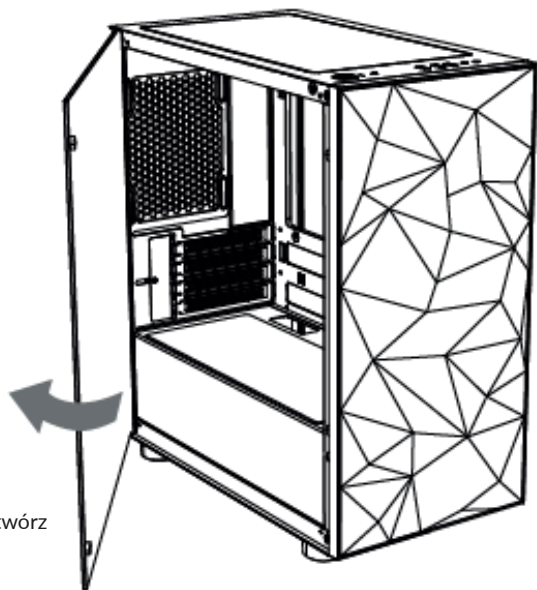
Tył



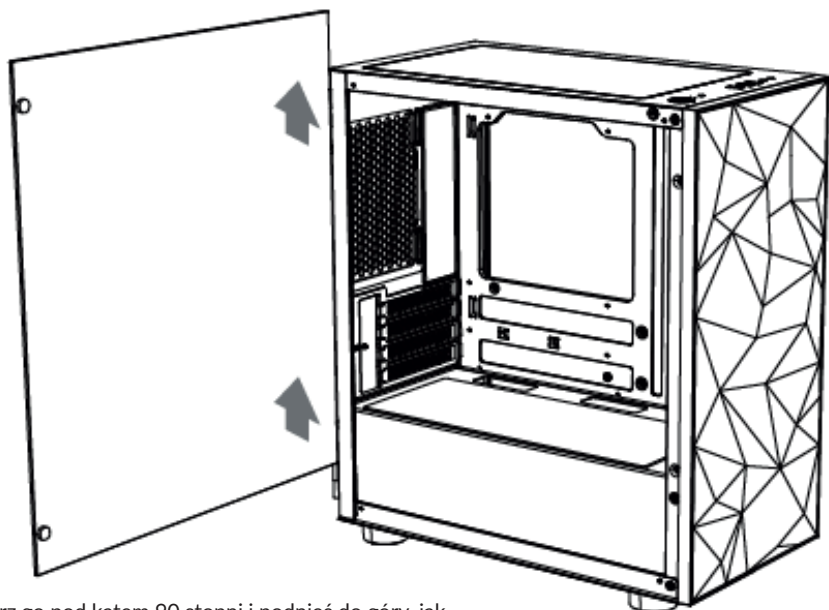
Prawa strona



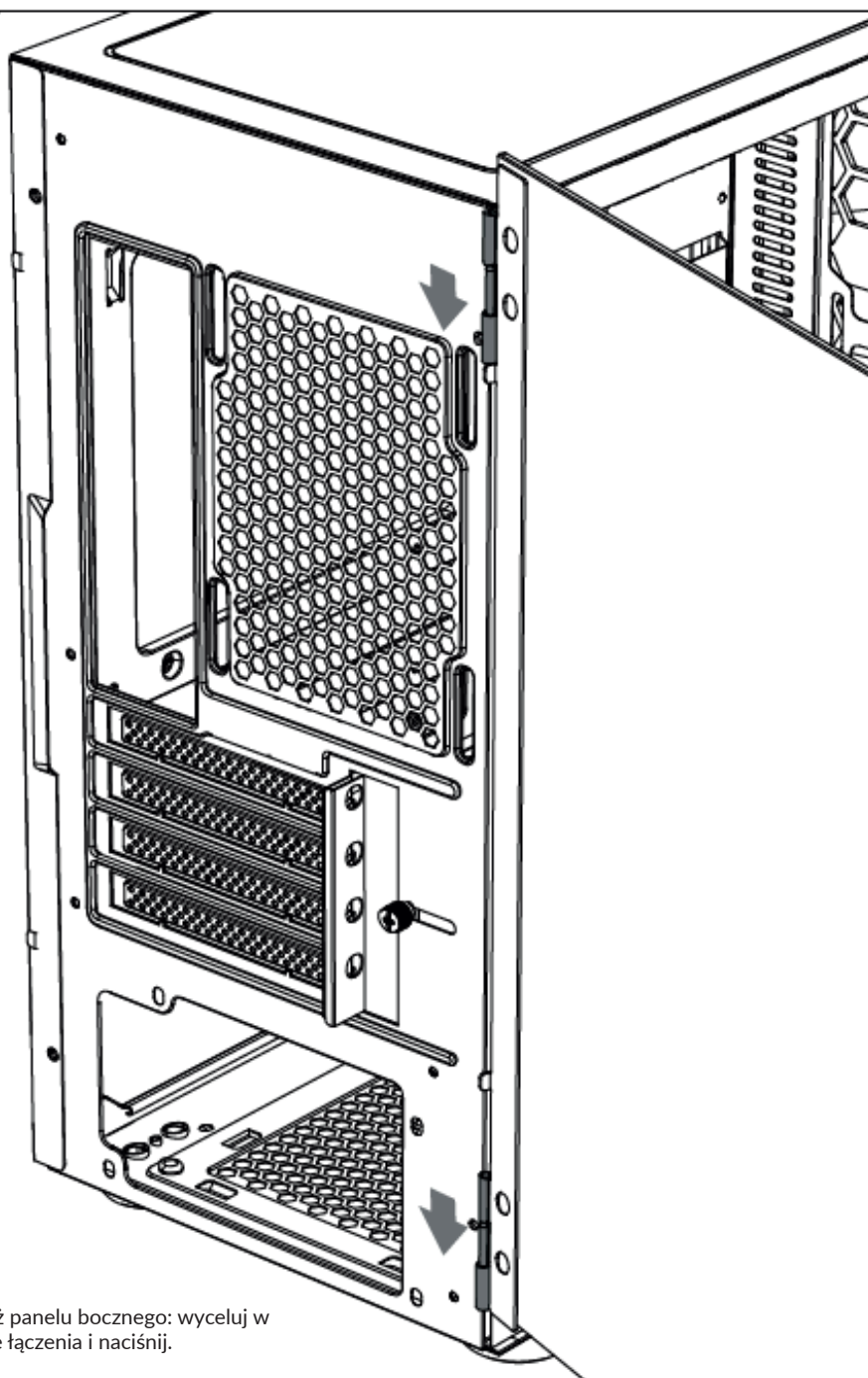
Spód

E

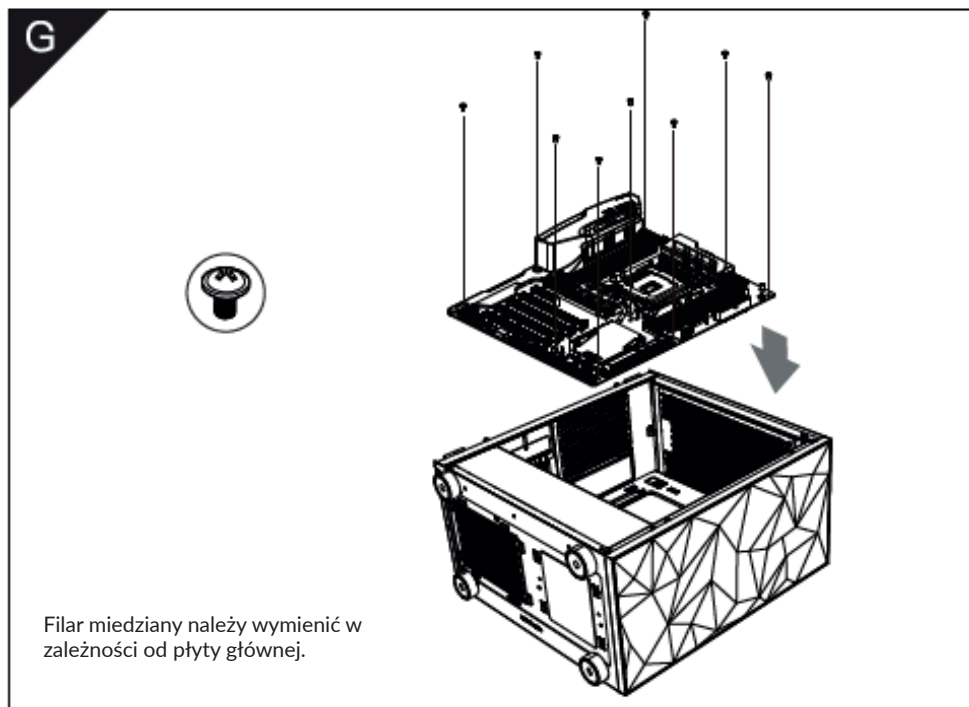
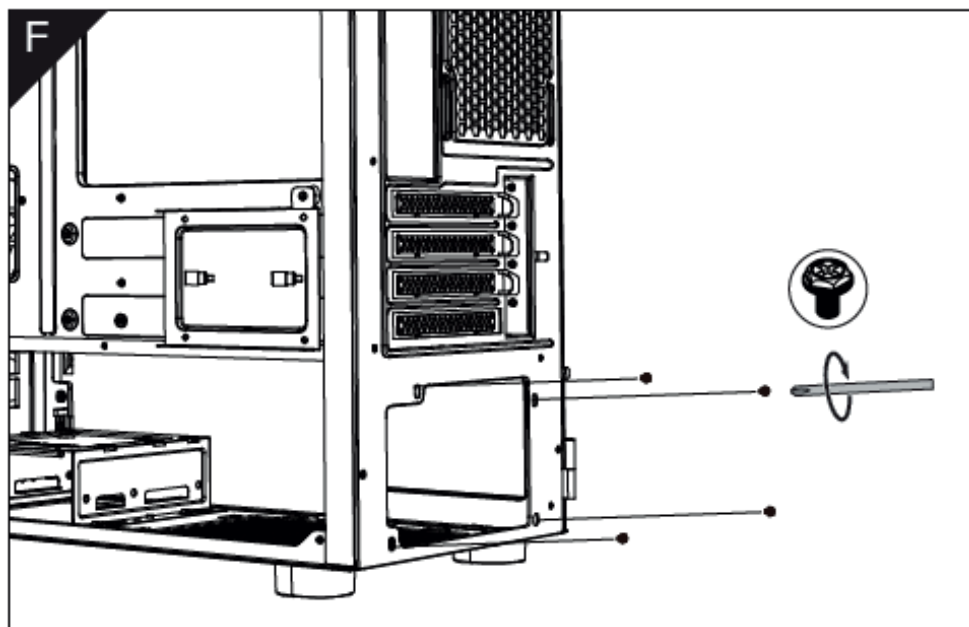
Demontaż panelu bocznego: otwórz panel boczny jak na rysunku.

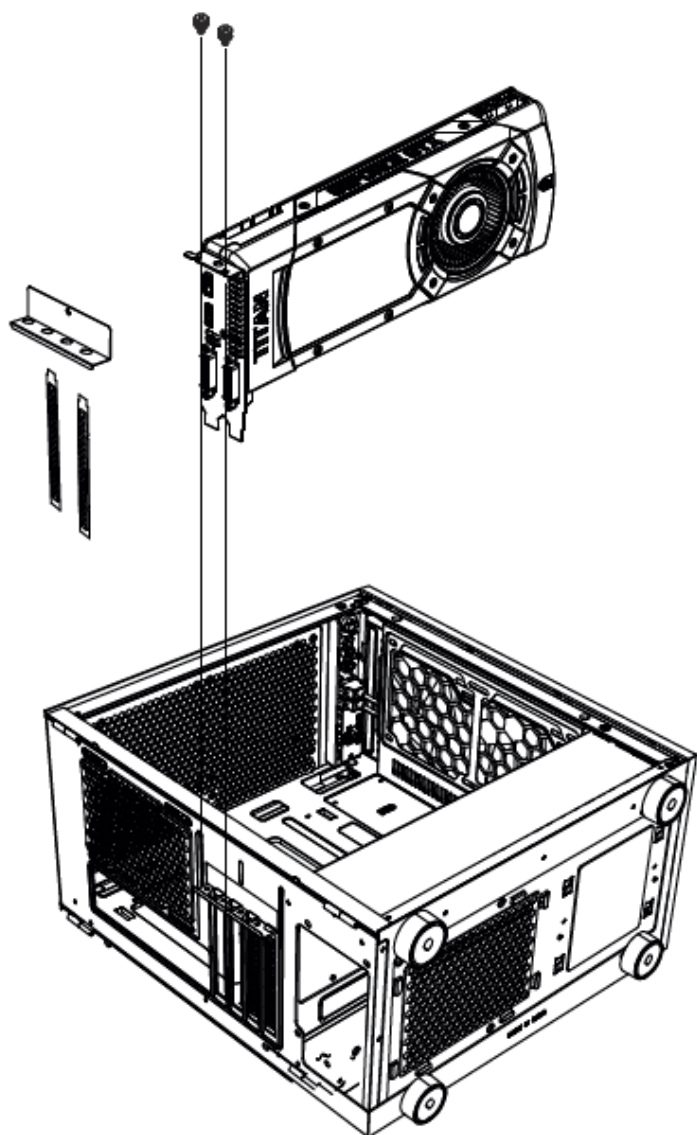
E

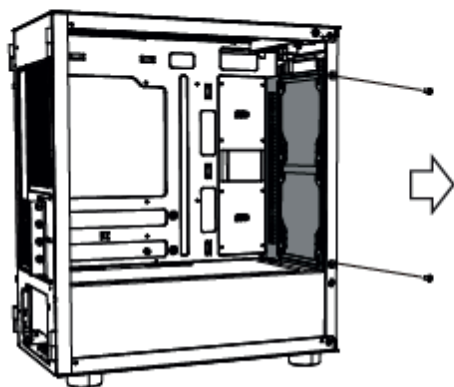
Otwórz go pod kątem 90 stopni i podnieś do góry, jak pokazano na rysunku.

E

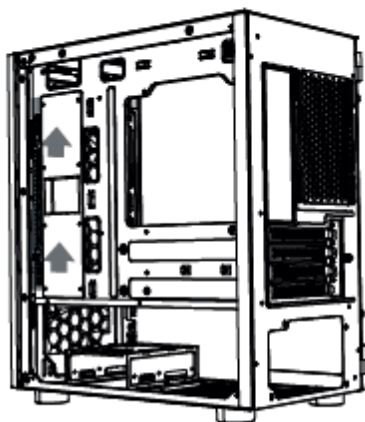
Montaż panelu bocznego: wyceluj w miejsce łączenia i naciśnij.



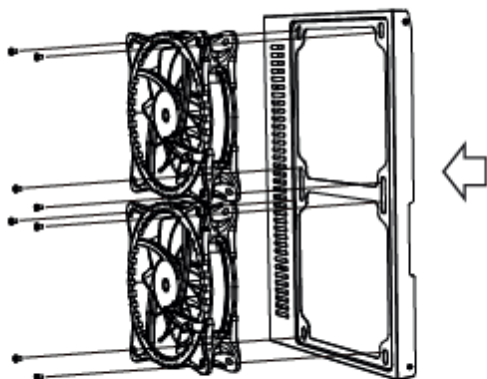
H



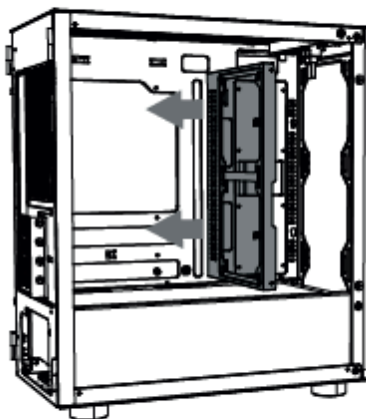
Zdemontuj śruby.



Podnieść wsporniki wentylatora.



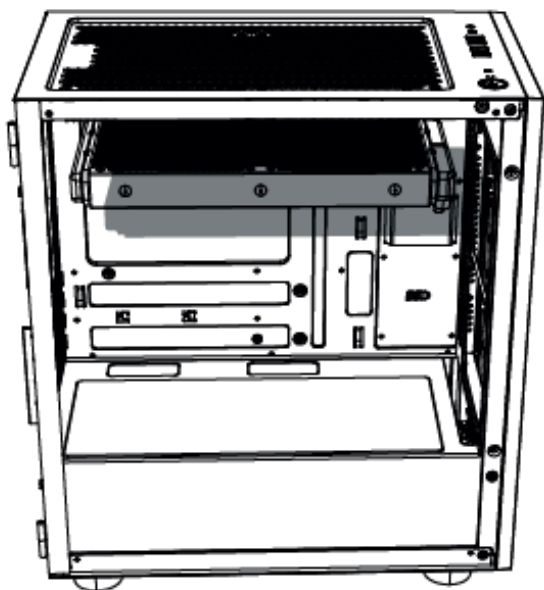
Wentylatory zainstalowane wewnątrz



Zdejmij wspornik wentylatora.

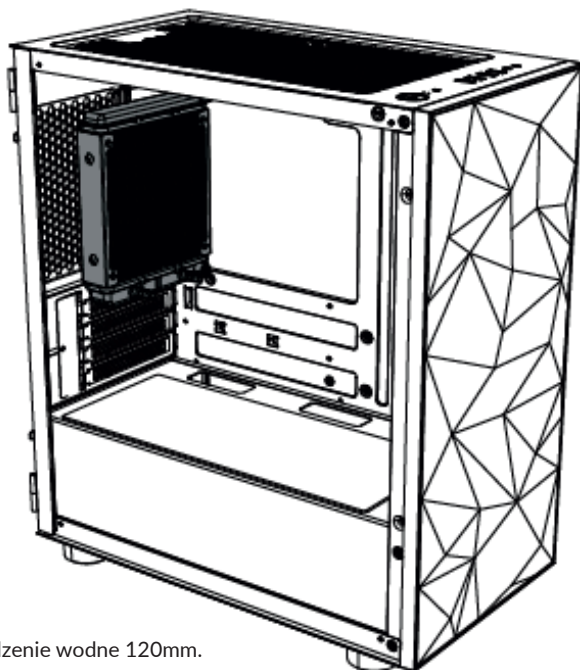
Uwaga: wspornik jest wyposażony tylko w wersjach DLM21/22 (brak wsporników w wersji DLM Mesh).

J

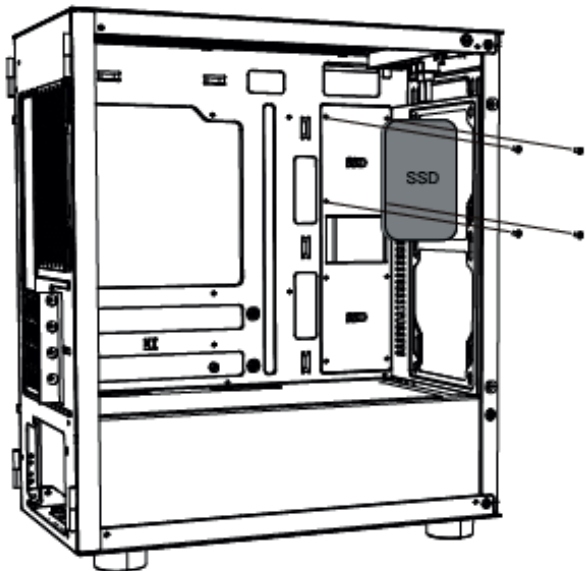


Górny panel wspiera chłodzenie wodne 240mm oraz wentylator 120mm/140mm.

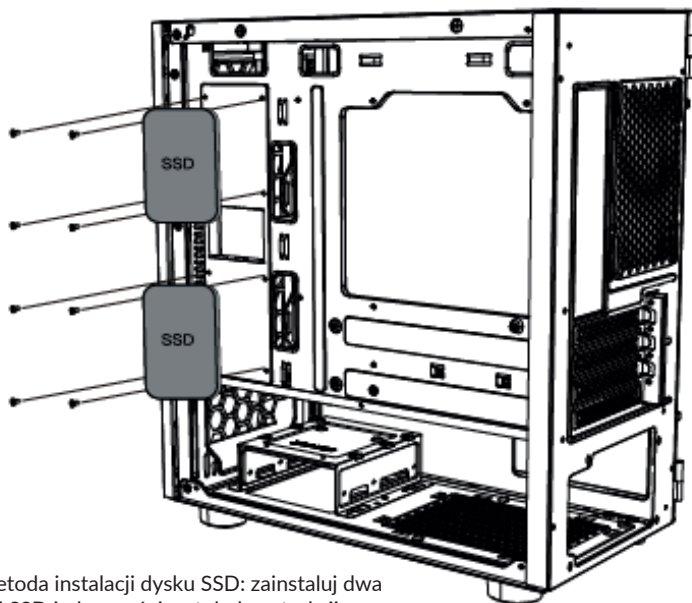
J



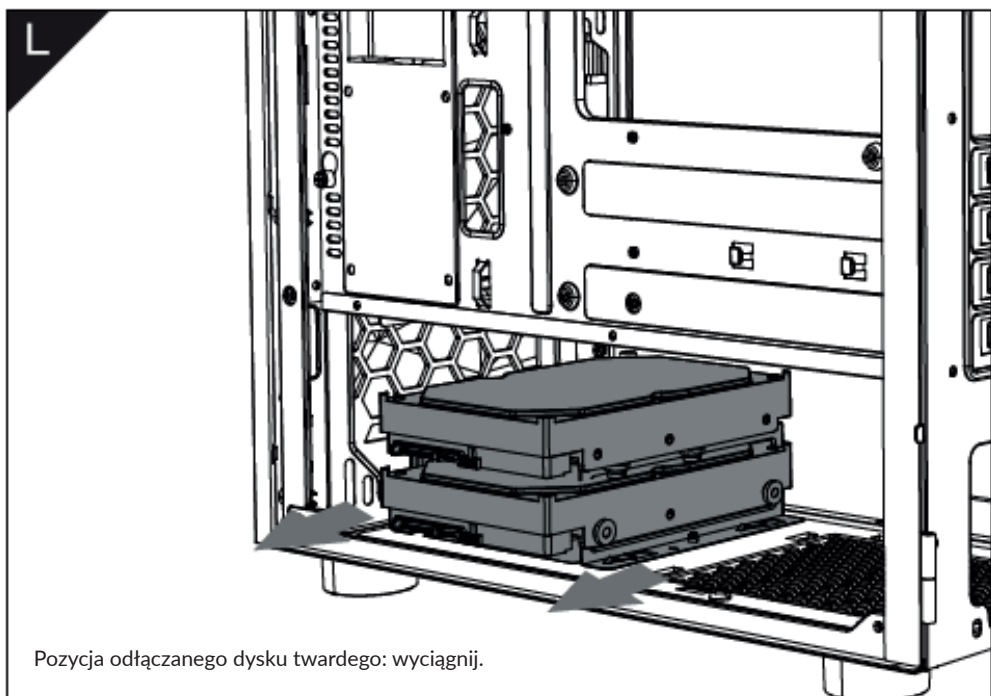
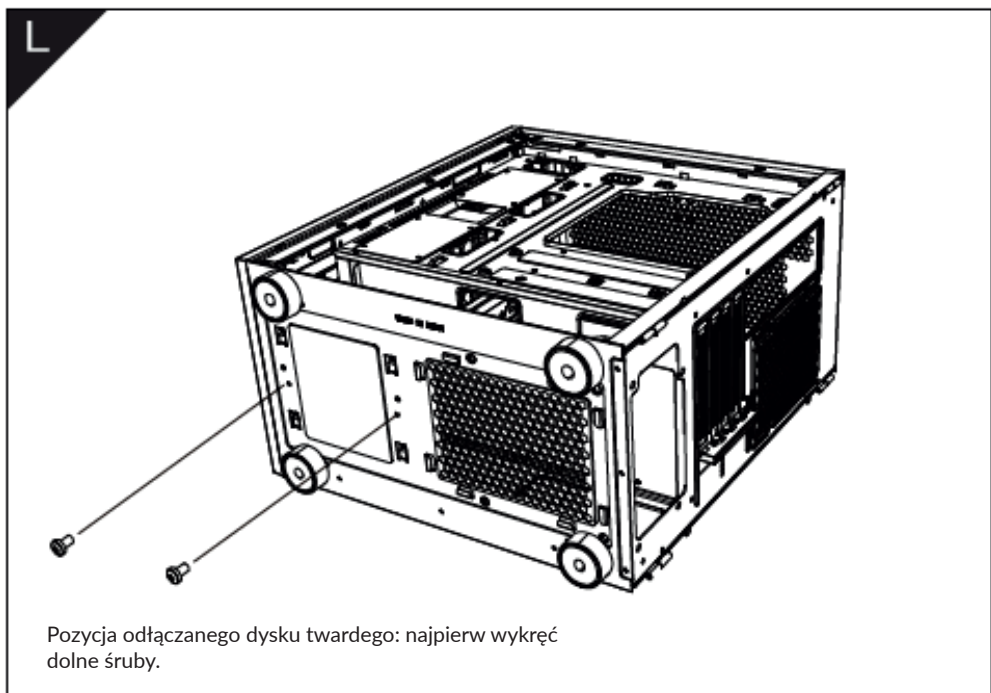
Tylni panel wspiera chłodzenie wodne 120mm.

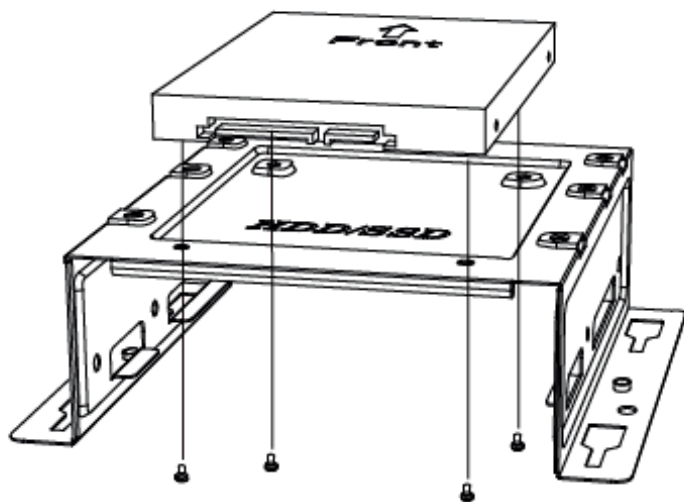
K

1. metoda instalacji dysku SSD: zainstaluj 1 dysk SSD wewnątrz struktury.

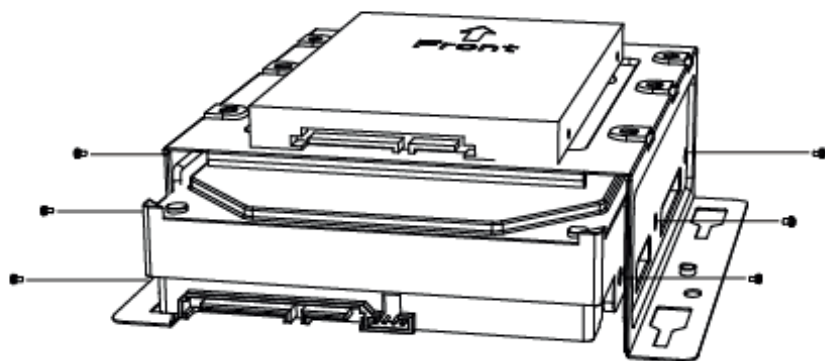
K

1. metoda instalacji dysku SSD: zainstaluj dwa dyski SSD jednocześnie z tyłu konstrukcji.



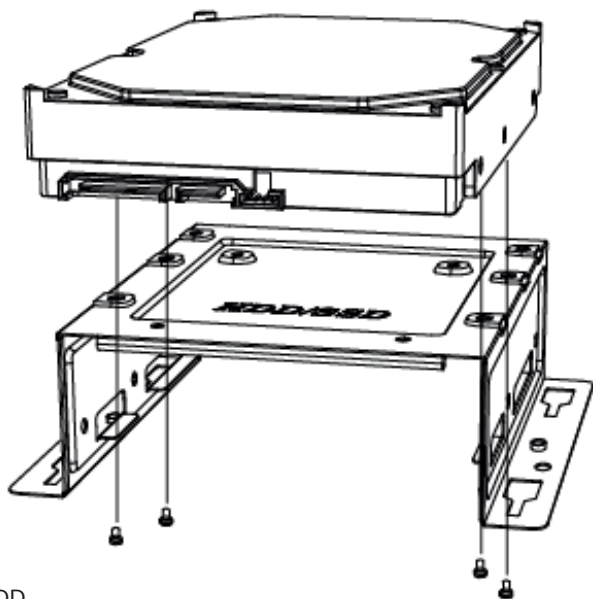
M

2. metoda instalacji dysku twardego:

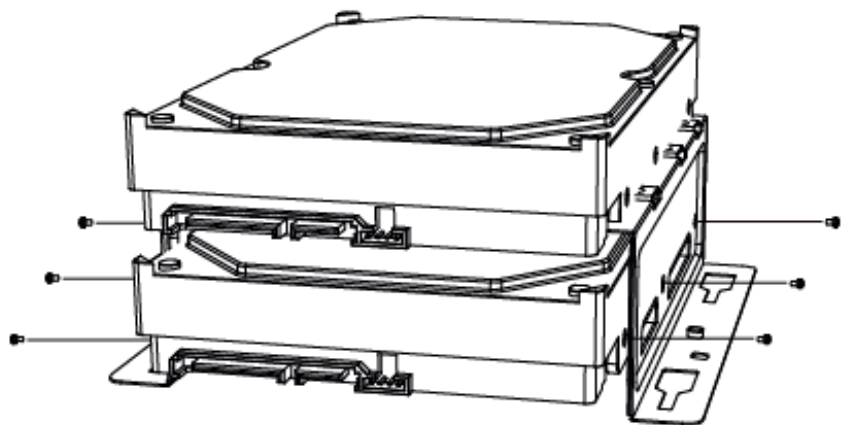
M

2. metoda instalacji dysków SSD:

Może obsługiwać maksymalnie 2 dyski SSD + 2 dyski HDD lub 3 dyski SSD + 1 dysk HDD.

M

Sposób instalacji HDD

M

Metoda instalacji HDD:
Obsługuje maksymalnie 2 dyski SSD + 2 dyski HDD lub 3 dyski SSD + 1 dysk HDD.

Ochrona środowiska



Zużyty sprzęt elektroniczny oznakowany zgodnie z dyrektywą Unii Europejskiej, nie może być umieszczany łącznie z innymi odpadami komunalnymi. Podlega on selektywnej zbiórce i recyklingowi w wyznaczonych punktach. Zapewniając jego prawidłowe usuwanie, zapobiegasz potencjalnym, negatywnym konsekwencjom dla środowiska naturalnego i zdrowia ludzkiego. System zbierania zużytego sprzętu zgodny jest z lokalnie obowiązującymi przepisami ochrony środowiska dotyczącymi usuwania odpadów. Szczegółowe informacje na ten temat można uzyskać w urzędzie miejskim, zakładzie oczyszczania lub sklepie, w którym produkt został zakupiony.



Produkt spełnia wymagania dyrektyw tzw. Nowego Podejścia Unii Europejskiej (UE), dotyczących zagadnień związanych z bezpieczeństwem użytkowania, ochroną zdrowia i ochroną środowiska, określających zagrożenia, które powinny zostać wykryte i wyeliminowane.