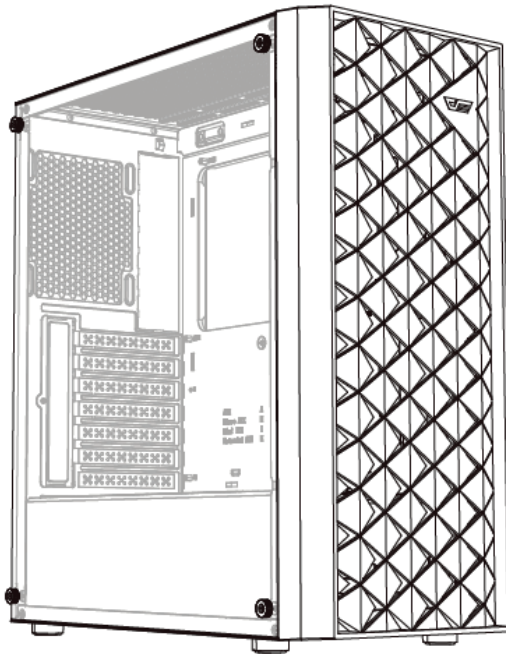




Obudowa komputerowa Darkflash DK351 + 4 wentylatory

Instrukcja obsługi



Specyfikacja

Nazwa modelu: DK351

Materiał: 0,5 mm SPCC

Obsługiwane płyty główne: ATX / M-ATX / E-ATX

Rozmiar obudowy: 390*200*450mm

Zatoka na dysk HDD: 2

Zatoka na dysk SSD: 2 lub 3

Gniazda rozszerzeń: 7

Odstęp od procesora graficznego: Karta VGA: 340 mm

Wolna przestrzeń od procesora: Radiator CPU: 160mm

Zasilacz: Dół, 175mm

Porty wejścia/wyjścia: Zasilanie / Reset / USB 3.0*2 / HD AUDIO

Rozmieszczenie wentylatorów:

Przedni panel: Wentylator 120 mm*3/140mm*2

Górny panel: Wentylator 120mm*2/140mm*2

Tylni panel: Wentylator 120 mm*1

Wspornik chłodnicy:

Przód: 120/ 240/ 280/ 360mm

Góra: 120/ 240 mm (maks. wysokość Ram 3,5 mm)

A: Lista akcesoriów w zestawie

B: Szkic interfejsu kablowego

C: Panel wejścia/wyjścia

D: Rzut obudowy

E: Demontaż panelu przedniego i paneli bocznych

F: Instalacja zasilacza

G: Instalacja płyty głównej

H: Instalacja karty graficznej

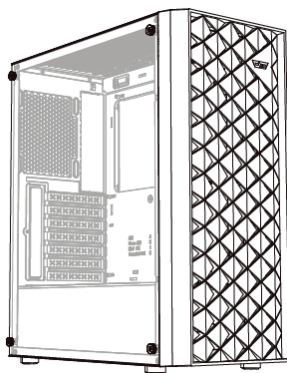
I: Instalacja wentylatora na panelu przednim

J: Instalacja chłodzenia wodnego

K: Instalacja pokrywy dysku SSD

L: Instalacja pokrywy dysku HDD

M: Instalacja dysku HDD/SSD



A

Śruby do płyty głównej*14



Miedziane kolumny płyty głównej*6 (6 jest zablokowanych)



Śruby zasilacza*8



Śruby do dysku twardego*8



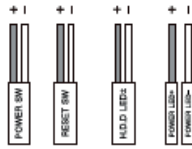
Śruby do przewodnic dysku twardego*2



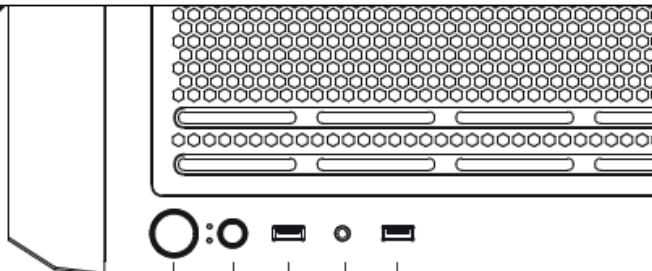
Opaski kablowe*5

B

Porty kabli wyjściowych



↓
Płyta główna

**C**

ZASILANIE

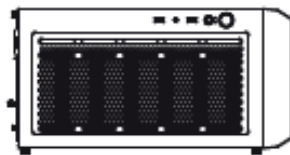
RESET

USB3.0

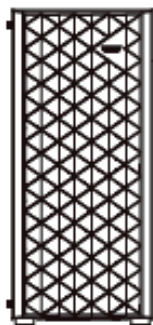
HD AUDIO

USB3.0

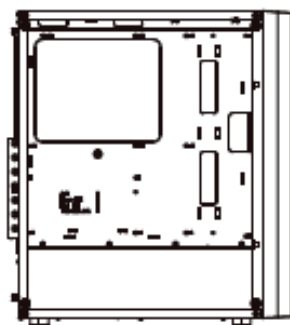
D



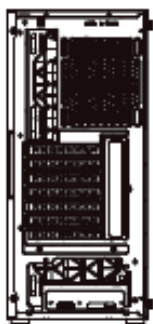
Górna pokrywa



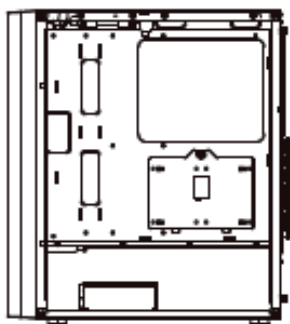
Przód



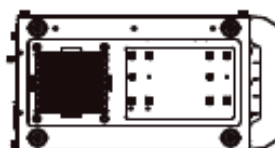
Lewa strona



Tył

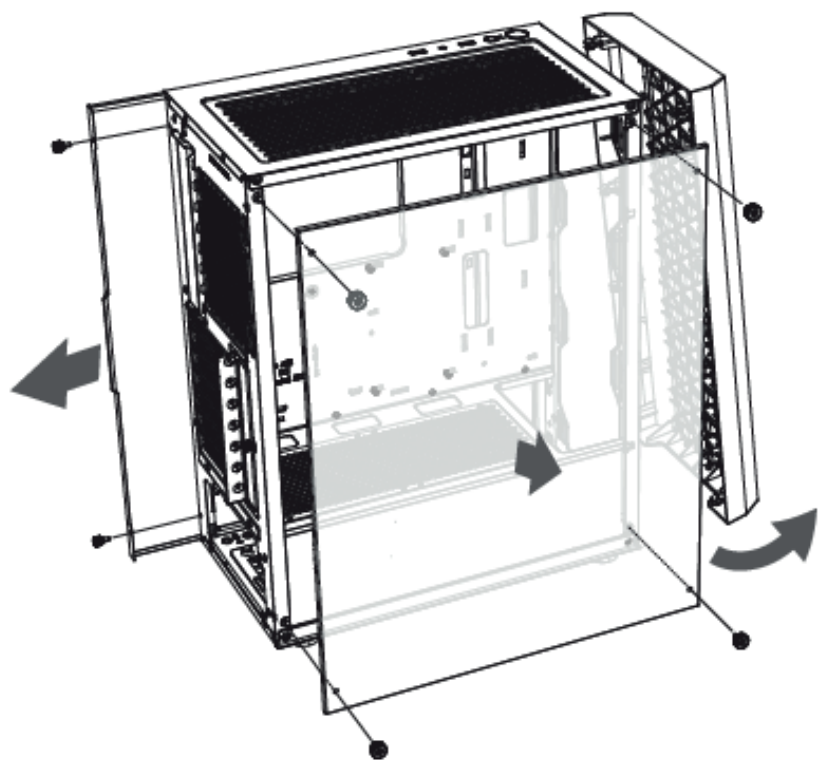


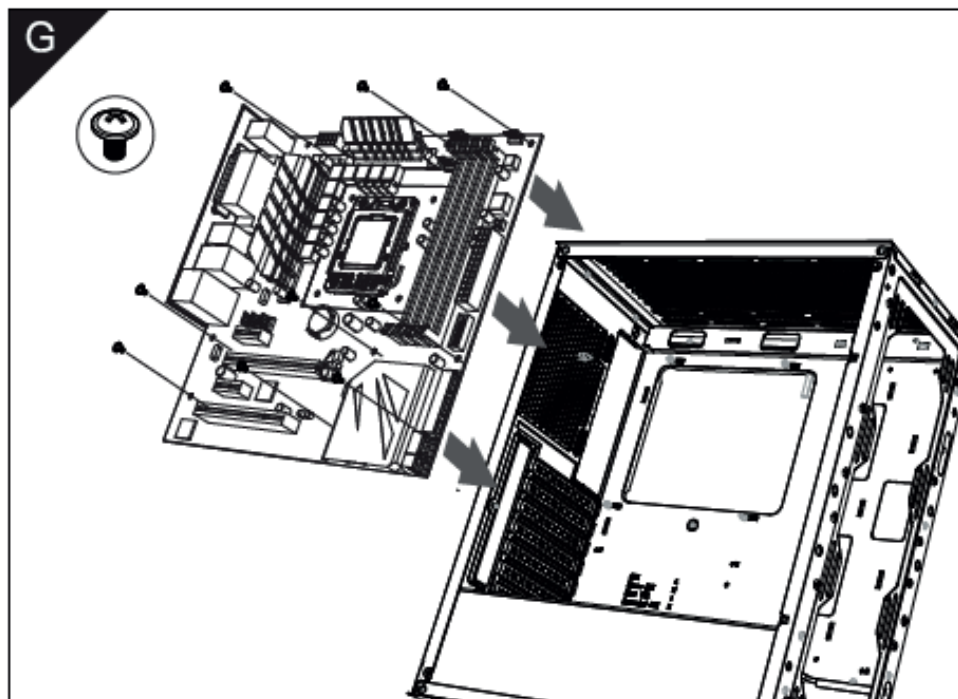
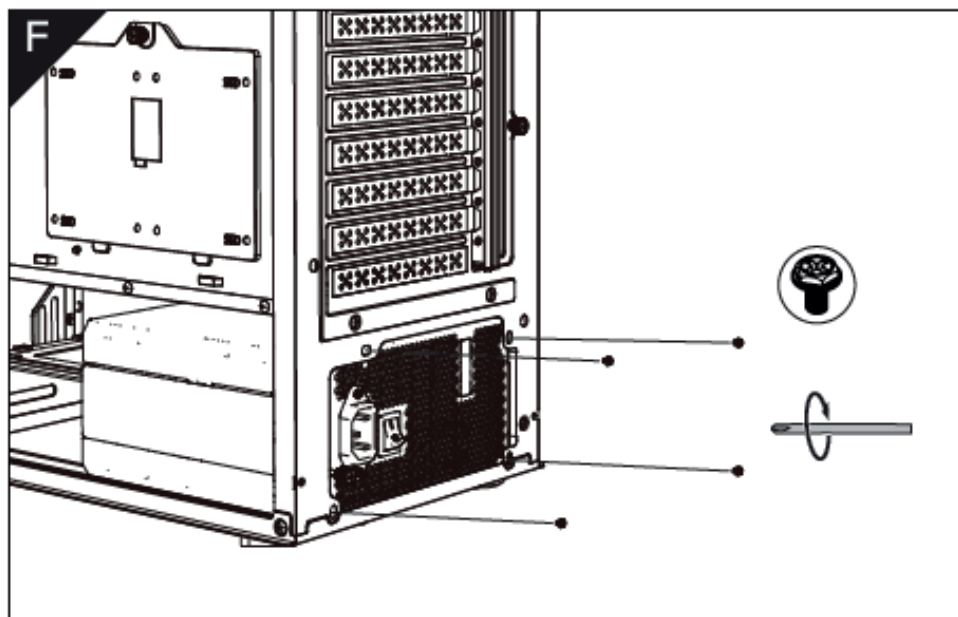
Prawa strona



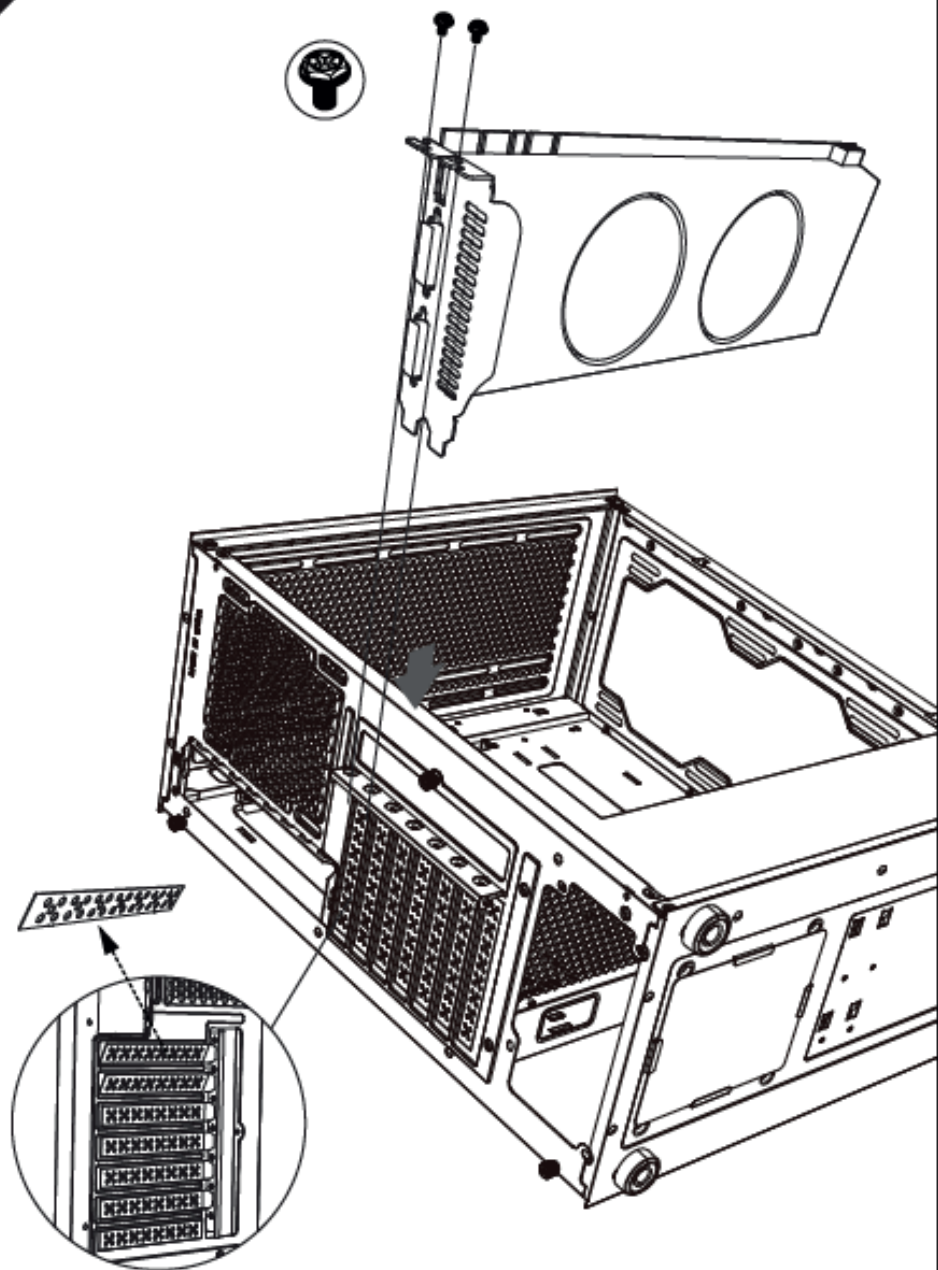
Spód

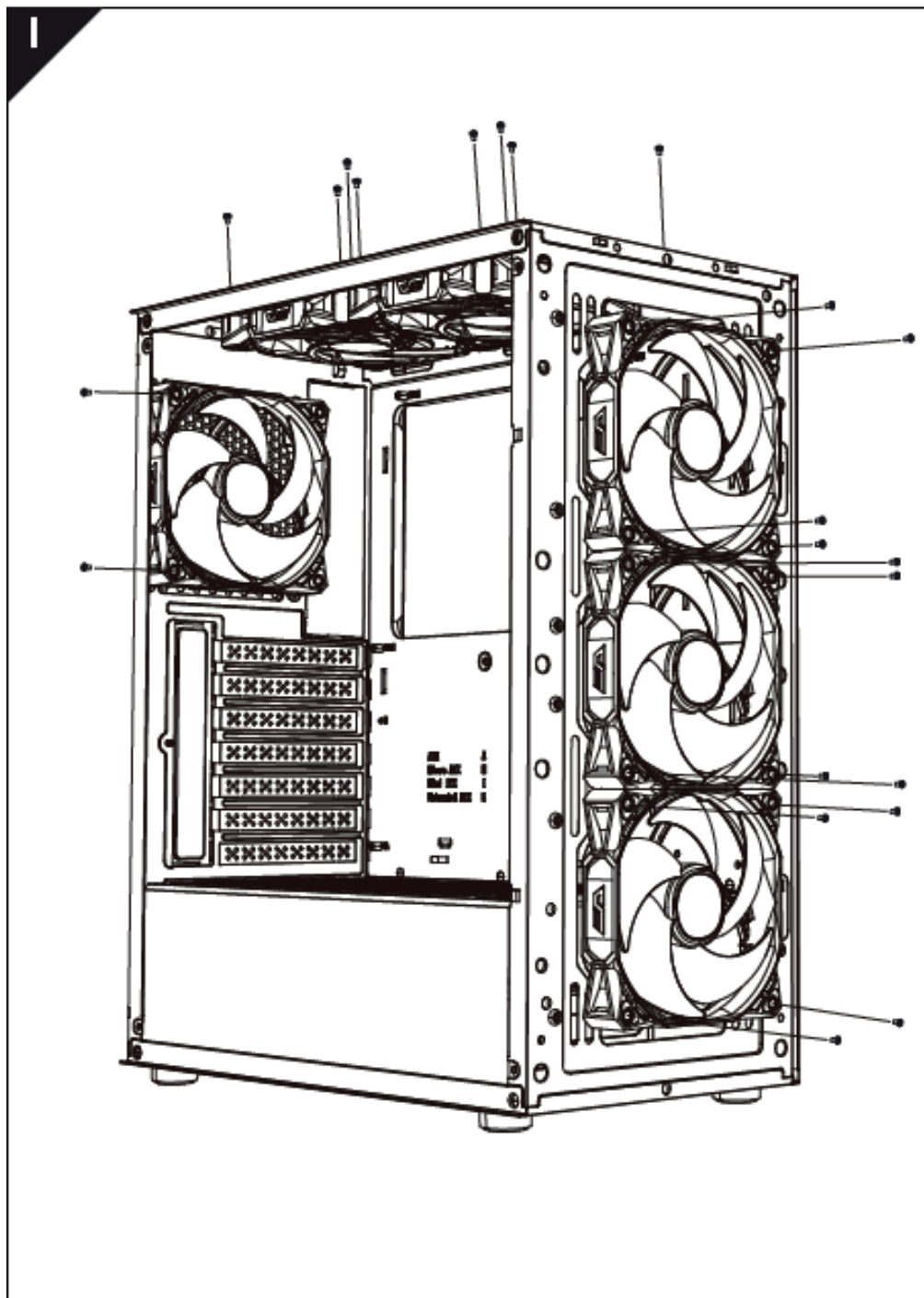
E

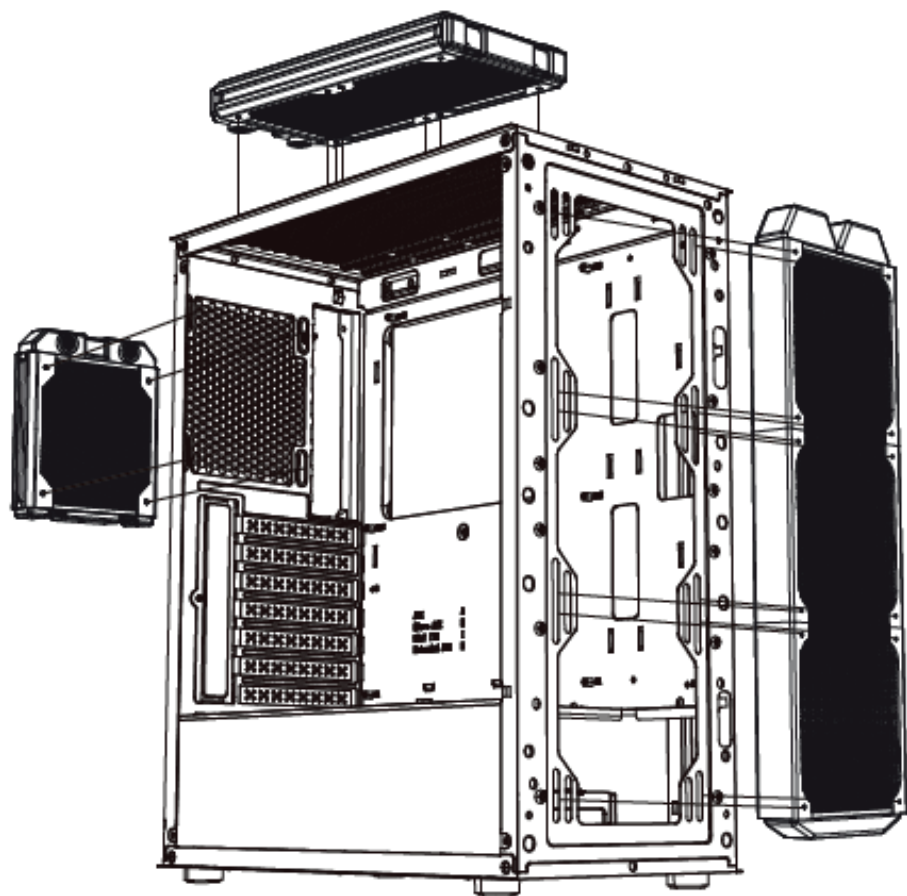




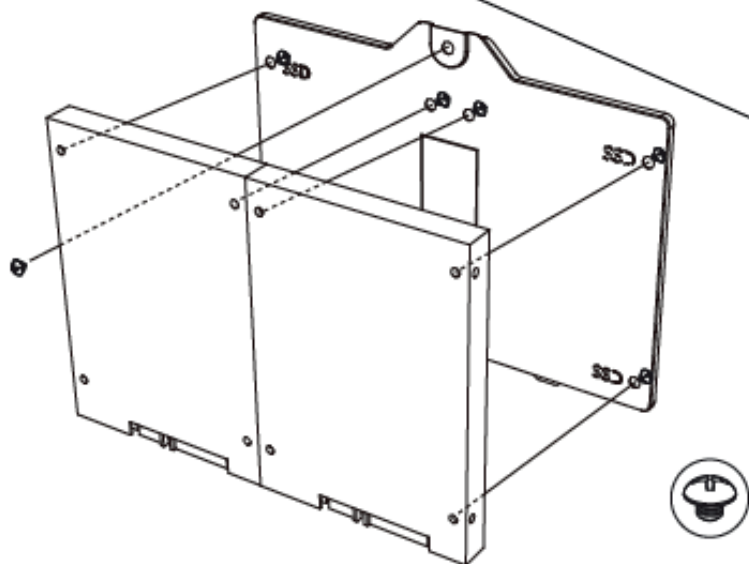
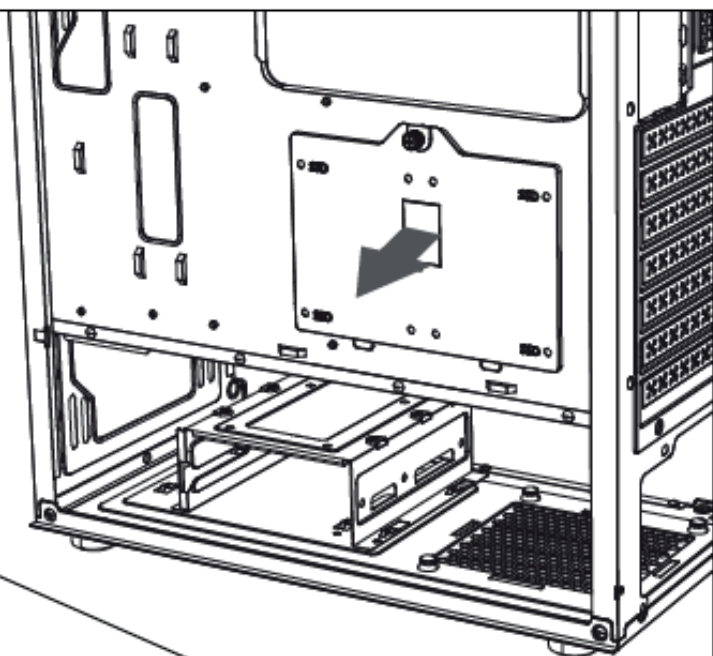
H

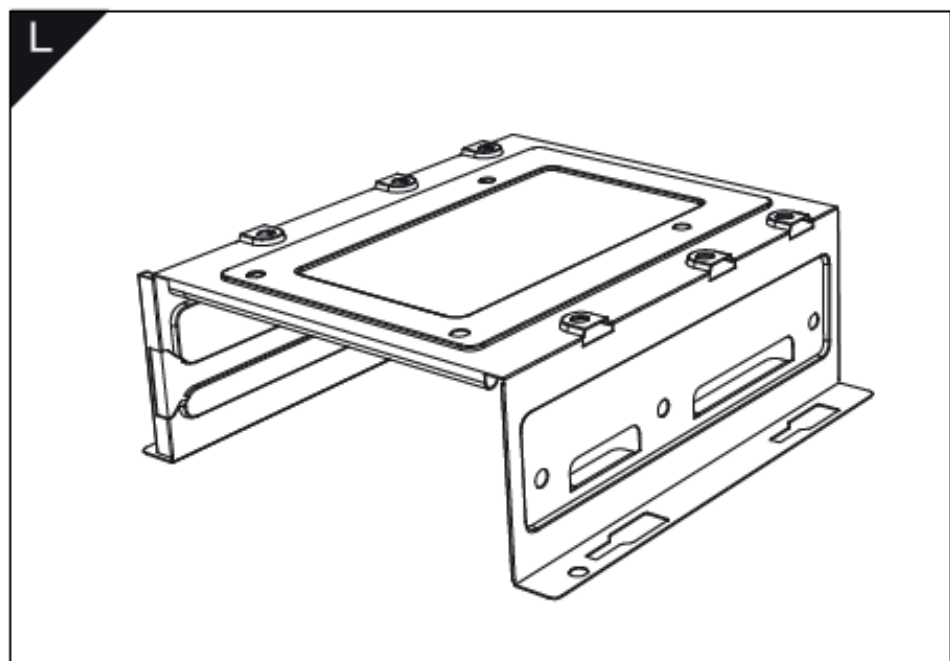
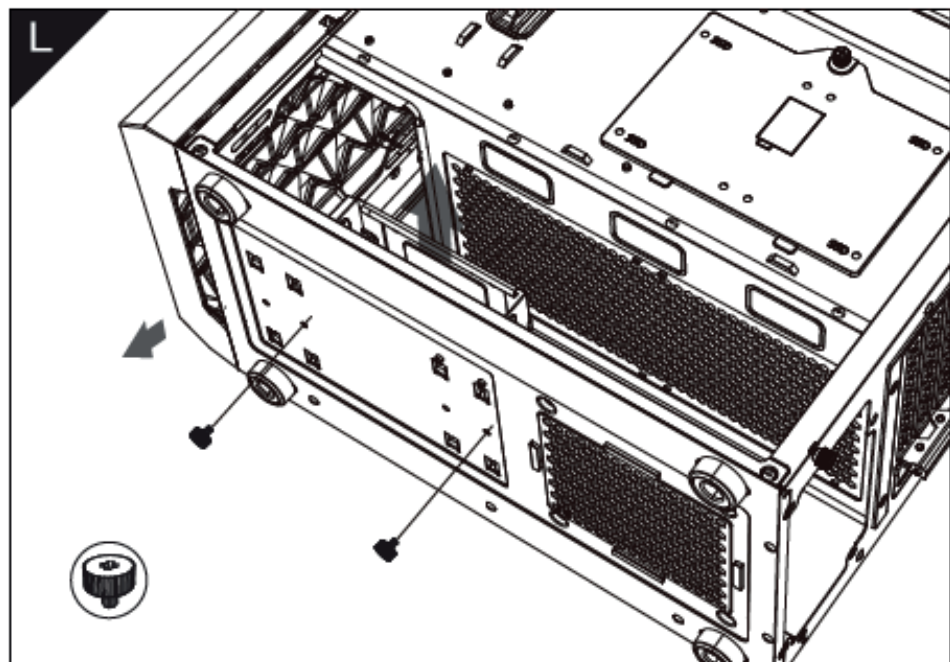




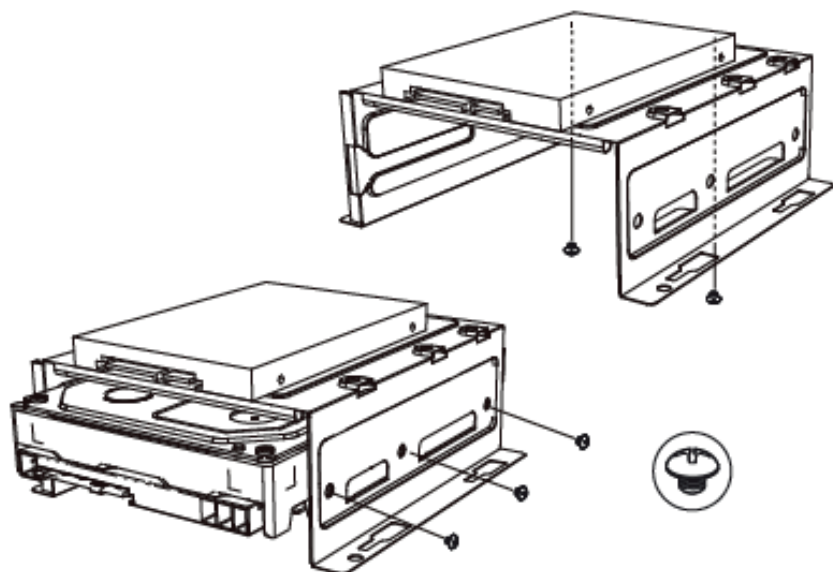
J

K

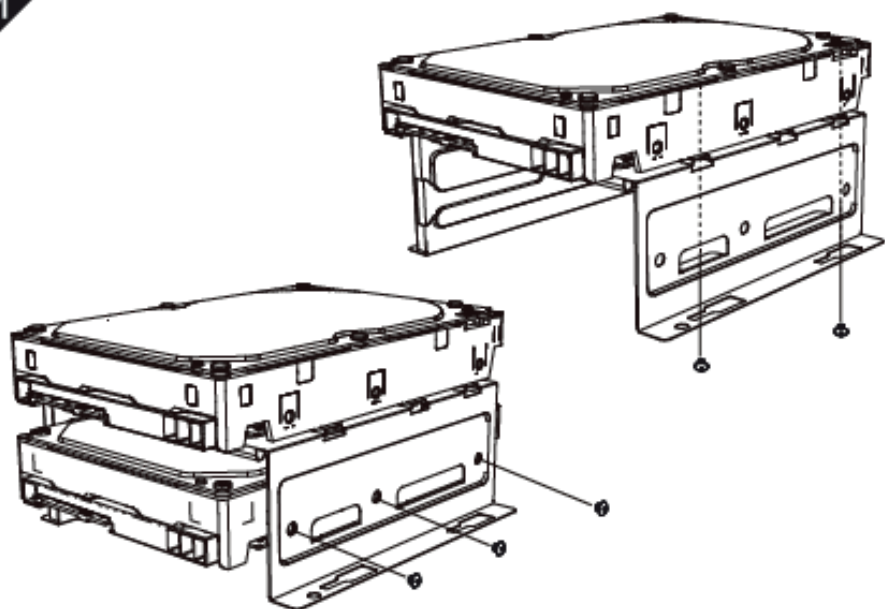




M



M



Ochrona środowiska



Zużyty sprzęt elektroniczny oznakowany zgodnie z dyrektywą Unii Europejskiej, nie może być umieszczany łącznie z innymi odpadami komunalnymi. Podlega on selektywnej zbiórce i recyklingowi w wyznaczonych punktach. Zapewniając jego prawidłowe usuwanie, zapobiegasz potencjalnym, negatywnym konsekwencjom dla środowiska naturalnego i zdrowia ludzkiego. System zbierania zużytego sprzętu zgodny jest z lokalnie obowiązującymi przepisami ochrony środowiska dotyczącymi usuwania odpadów. Szczegółowe informacje na ten temat można uzyskać w urzędzie miejskim, zakładzie oczyszczania lub sklepie, w którym produkt został zakupiony.

CE Produkt spełnia wymagania dyrektyw tzw. Nowego Podejścia Unii Europejskiej (UE), dotyczących zagadnień związanych z bezpieczeństwem użytkownika, ochroną zdrowia i ochroną środowiska, określających zagrożenia, które powinny zostać wykryte i wyeliminowane.

Niniejszy dokument jest tłumaczeniem oryginalnej instrukcji obsługi, stworzonej przez producenta.

Szczegółowe informacje o warunkach gwarancji dystrybutora / producenta dostępne na stronie internetowej <https://serwis.innpro.pl/gwarancja>