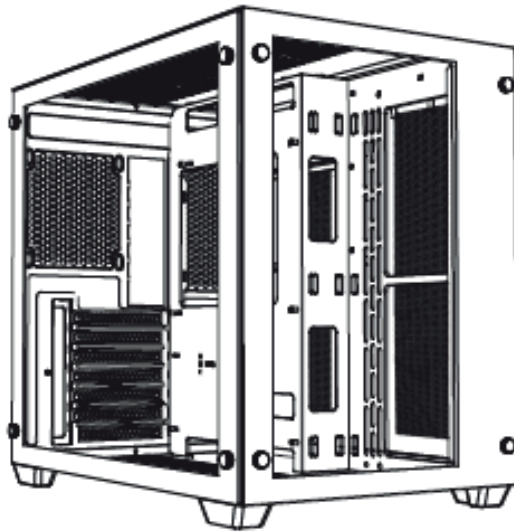


C285

Obudowa komputerowa Darkflash C285

Instrukcja obsługi



Specyfikacja

Model: C285

Typ obudowy: ATX

Materiał: 0,6mm SPCC

Obsługiwane płyty główne: ATX/M-ATX/ITX

Rozmiar obudowy: 420x285x380mm

Zatoka na dysk HDD: 1

Zatoka na dysk SSD: 2

Gniazda rozszerzeń: 7

Odstęp od procesora graficznego: Karta VGA: 410 mm długości

Wolna przestrzeń od procesora: Radiator CPU: 160 mm wysokości (maks.)

Zasilacz: 240mm

Porty wejścia/wyjścia: Zasilanie/Reset/USB 3.0*1/USB 2.0*2/LED/HD AUDIO

System chłodzenia:

Tył: 120mm*1

Góra: 120mm*3 / 140mm*2

Bok: 120mm*3 / 140mm*2

Spód: 120mm*3

Rozmieszczenie wentylatorów:

Bok: 120/240/280mm

Góra: 120/240/280/360mm

Spód: 120/240/360mm

A: Lista akcesoriów w zestawie

B: Szkic interfejsu kablowego

C: Port wejścia/wyjścia

D: Rzut obudowy

E: Demontaż panelu

F: Instalacja zasilacza

G: Instalacja płyty głównej

H: Instalacja karty graficznej

I: Rozmieszczenie wentylatorów

J: Rozmieszczenie systemu chłodzenia

K: Instalacja dysków HDD/SSD

A



Śruba płyty
głównej/SSD*18



Żelazna kolumna płyty
głównej*3
(6 jest zablokowanych)



Śruba zasilacza*6



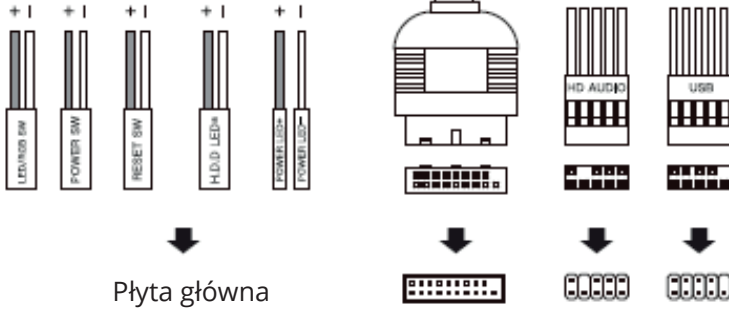
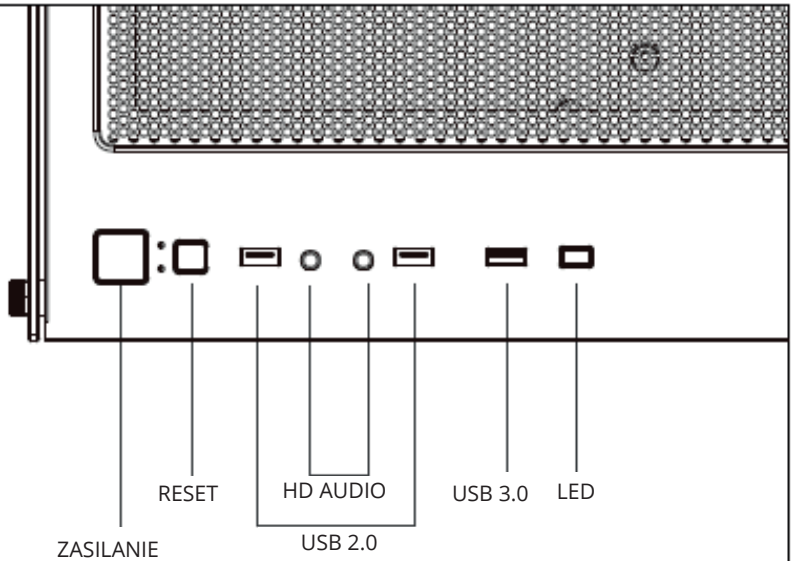
Śruba HDD*9



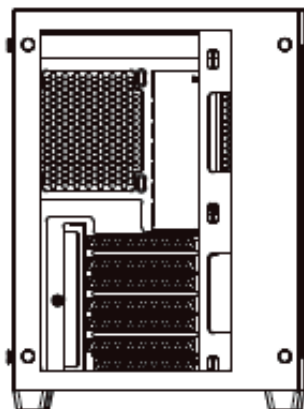
Opaska
kablowa*5

B

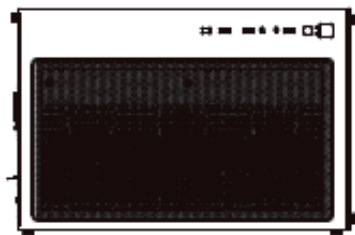
Porty kabli wyjściowych

**C**

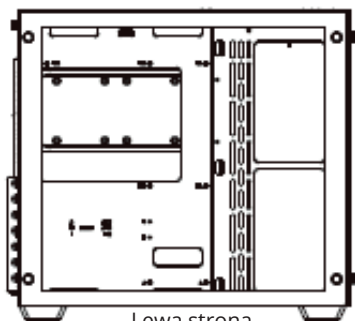
D



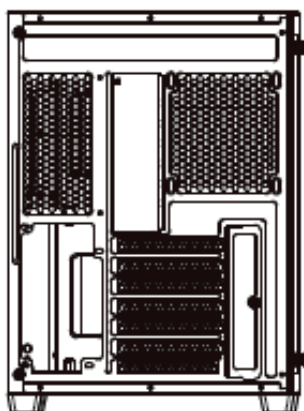
Przód



Górna pokrywa



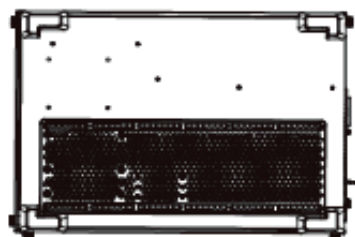
Lewa strona



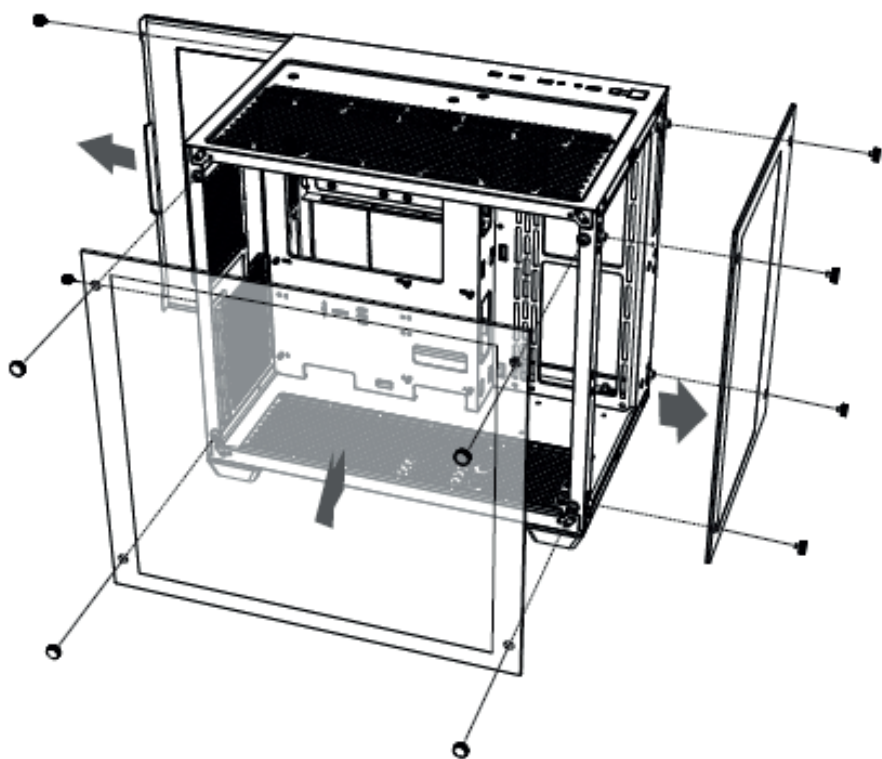
Tył

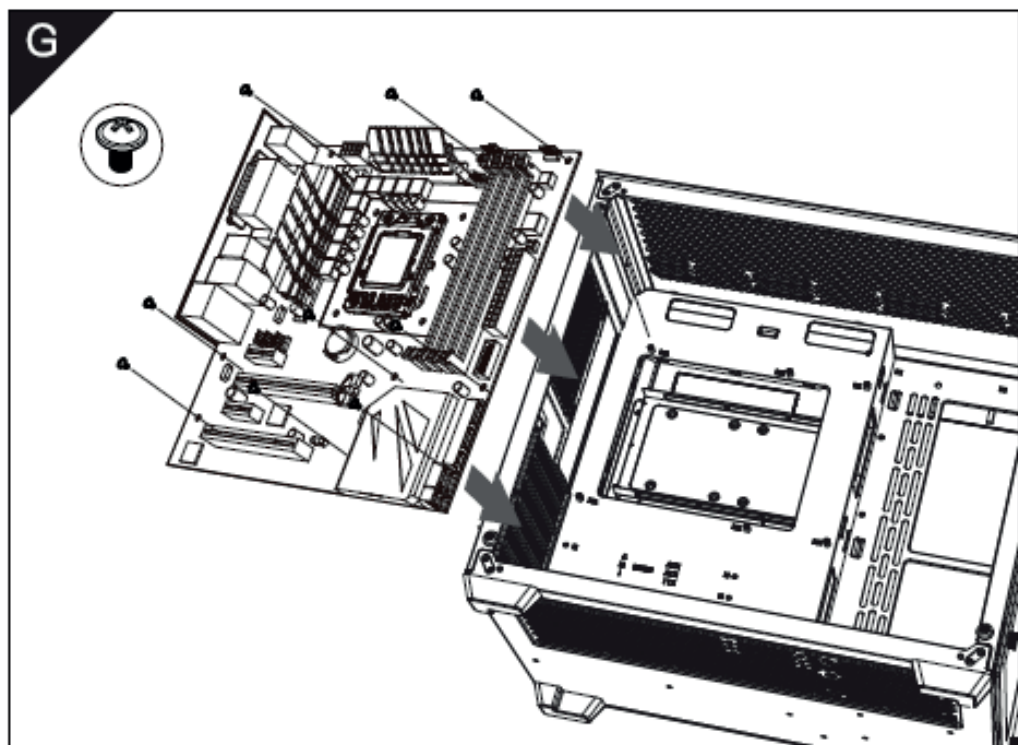
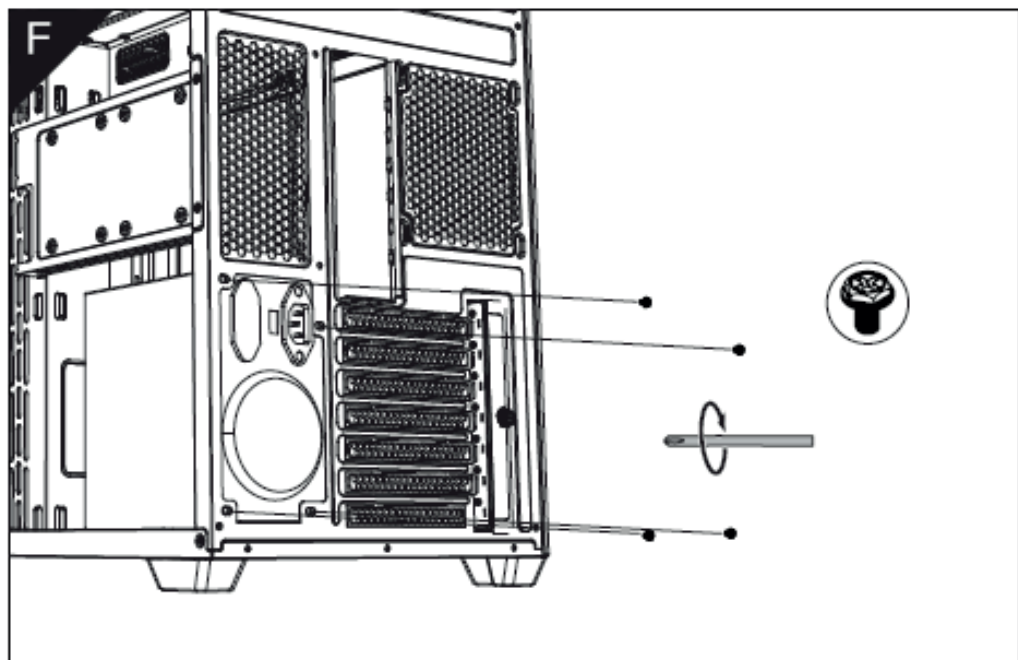


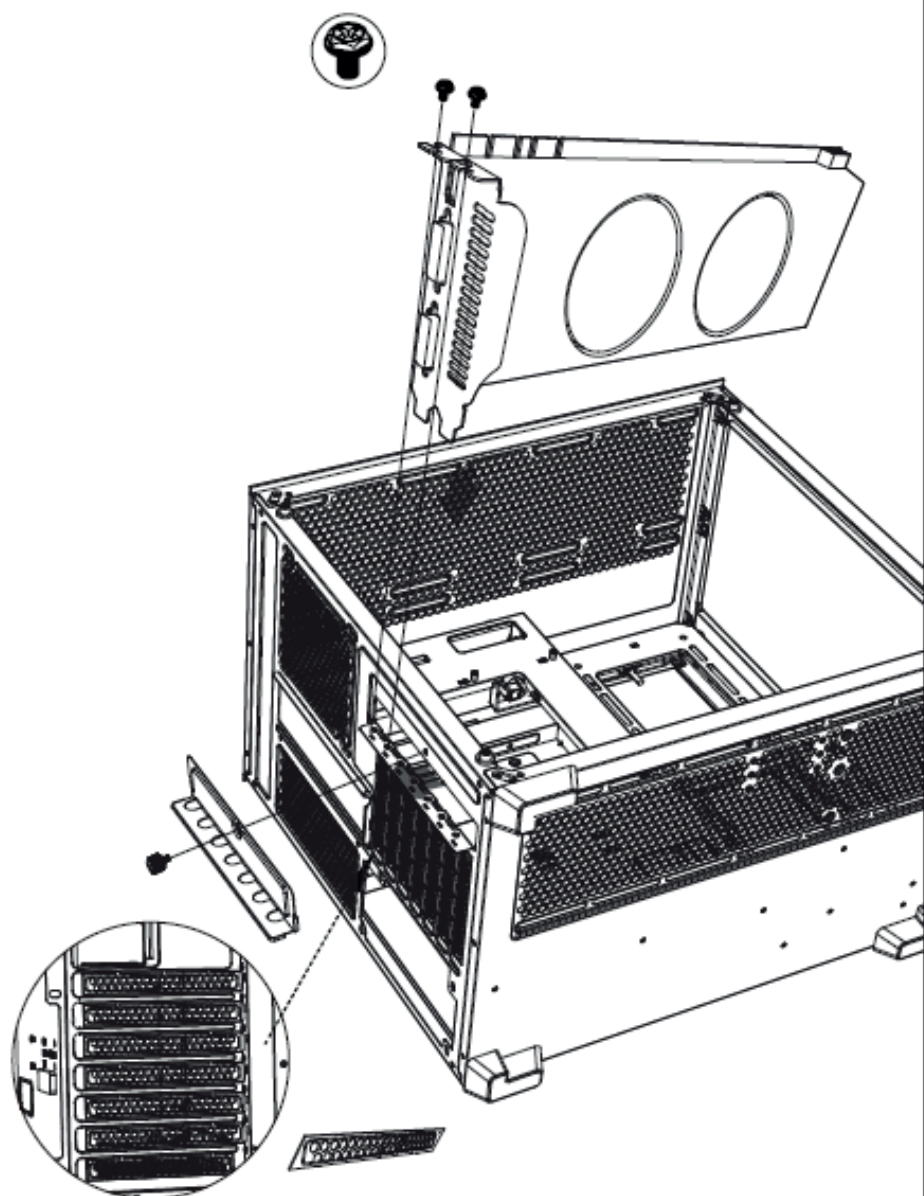
Prawa strona

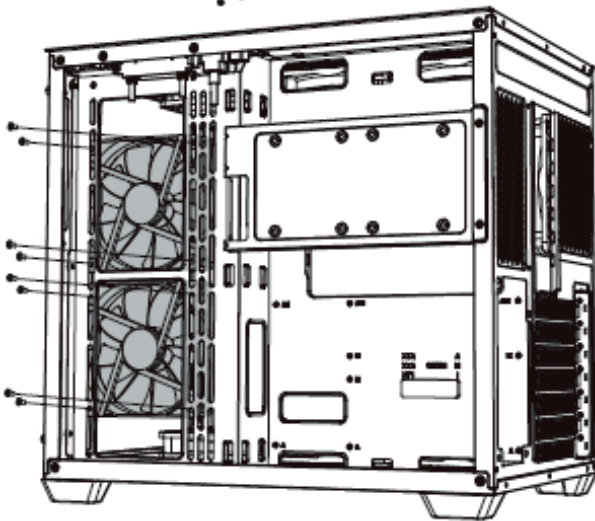
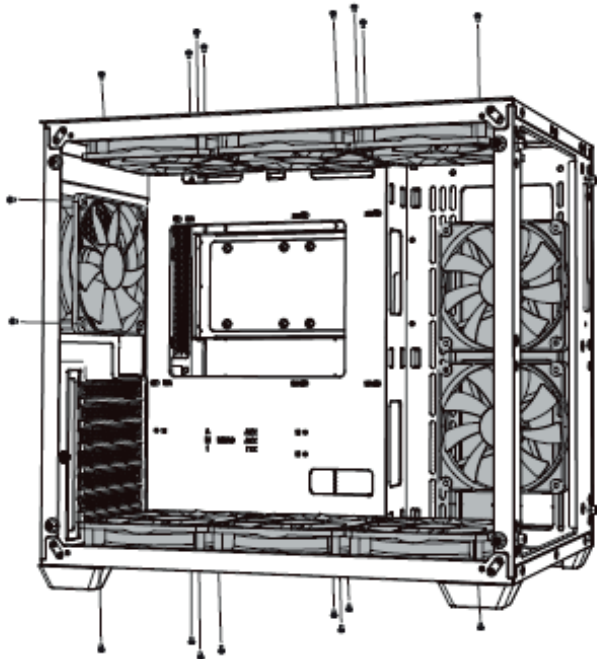


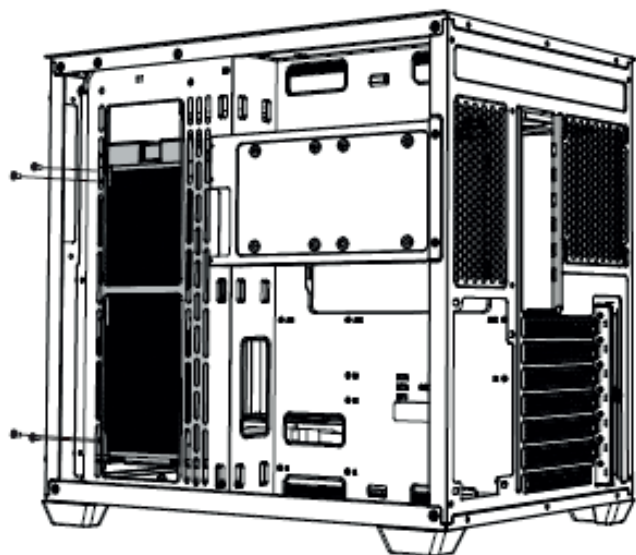
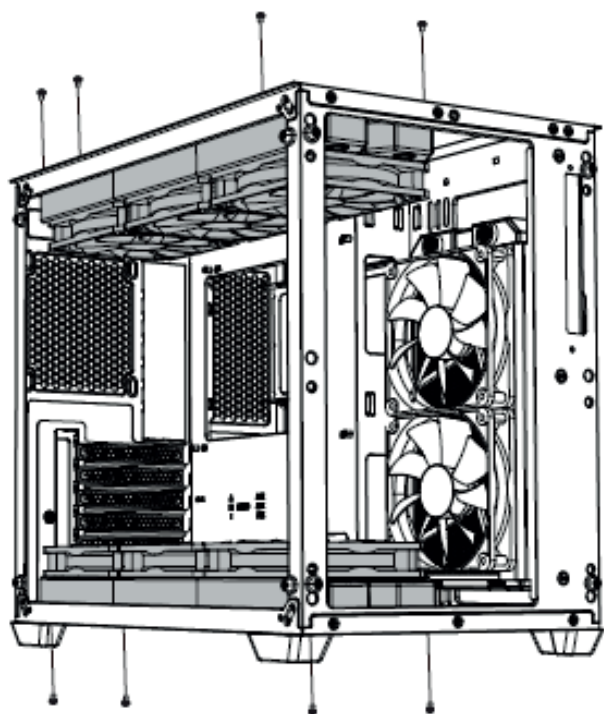
Spód

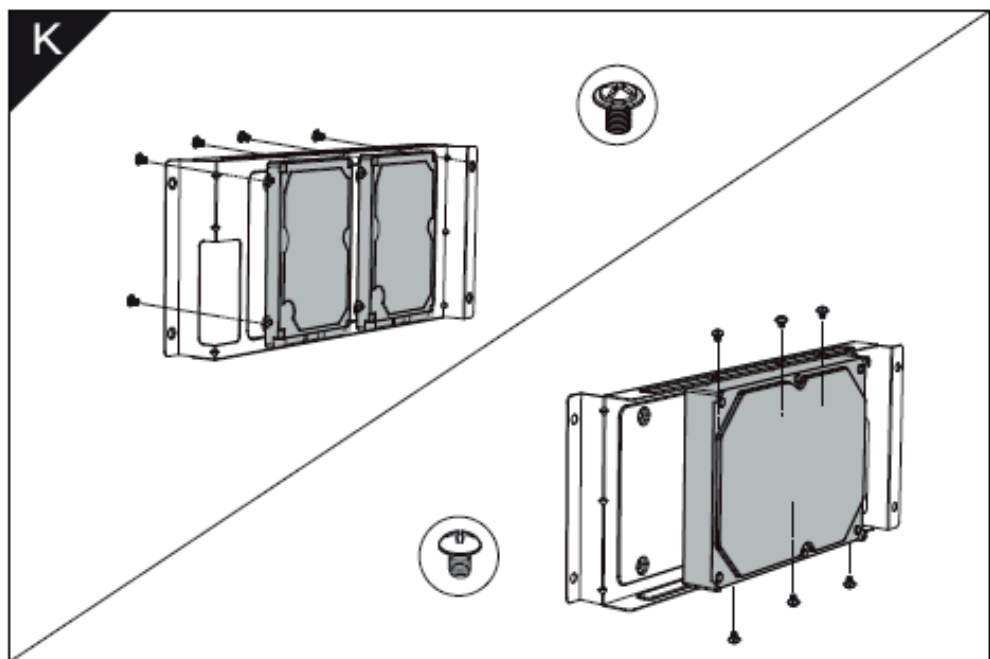
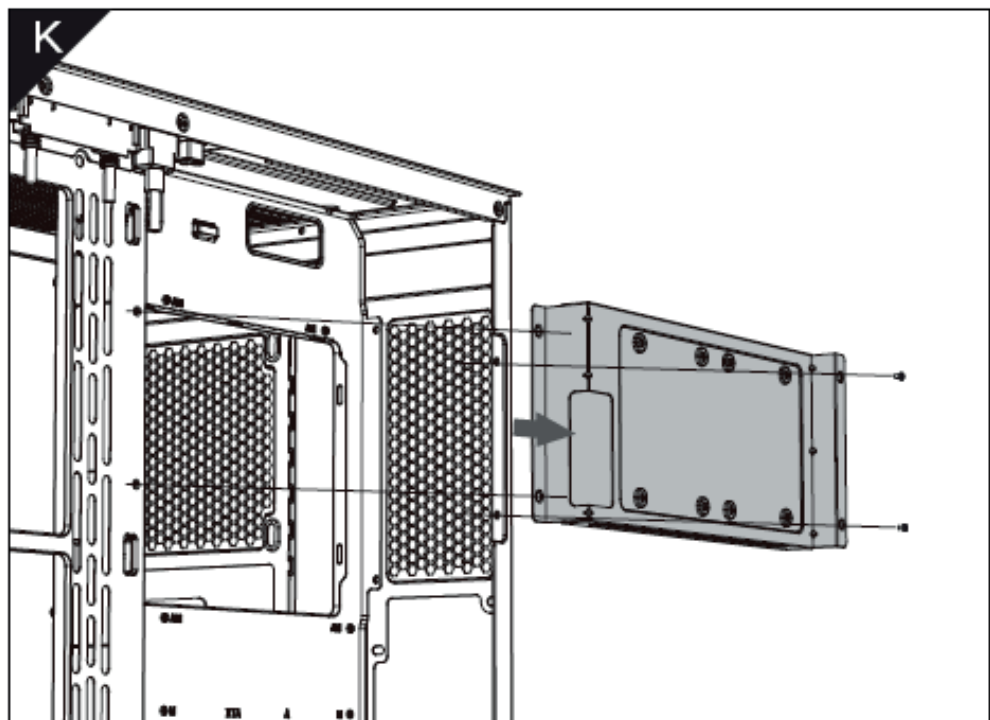
E











Ochrona środowiska



Zużyty sprzęt elektroniczny oznakowany zgodnie z dyrektywą Unii Europejskiej, nie może być umieszczany łącznie z innymi odpadami komunalnymi. Podlega on selektywnej zbiórce i recyklingowi w wyznaczonych punktach. Zapewniając jego prawidłowe usuwanie, zapobiegasz potencjalnym, negatywnym konsekwencjom dla środowiska naturalnego i zdrowia ludzkiego. System zbierania zużytego sprzętu zgodny jest z lokalnie obowiązującymi przepisami ochrony środowiska dotyczącymi usuwania odpadów. Szczegółowe informacje na ten temat można uzyskać w urzędzie miejskim, zakładzie oczyszczania lub sklepie, w którym produkt został zakupiony.



Produkt spełnia wymagania dyrektyw tzw. Nowego Podejścia Unii Europejskiej (UE), dotyczących zagadnień związanych z bezpieczeństwem użytkownika, ochroną zdrowia i ochroną środowiska, określających zagrożenia, które powinny zostać wykryte i wyeliminowane.

Szczegółowe informacje o warunkach gwarancji dystrybutora / producenta dostępne na stronie internetowej <https://serwis.innpro.pl/gwarancja>.