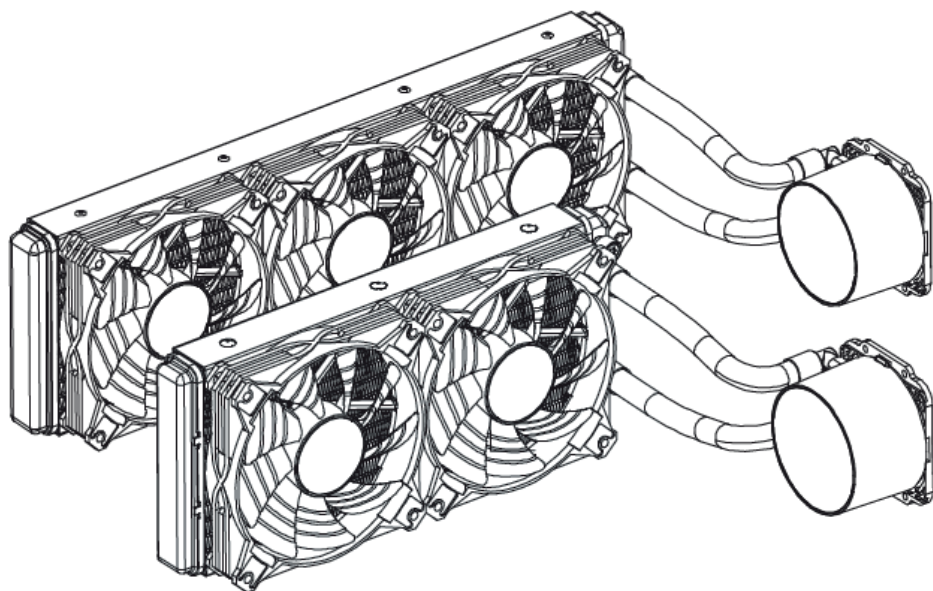




Chłodzenie wodne komputera DX240 V2 RGB 2x 120x120

Instrukcja obsługi



Lista części

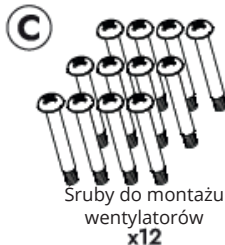
DX-360



Wentylator chłodnicy
x3



Śruby do montażu
chłodzenia
x12



Śruby do montażu
wentylatorów
x12



Złącze PWM
x1



Pasta termoprzewodząca
x1

DX-240



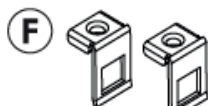
Wentylator chłodnicy
x2



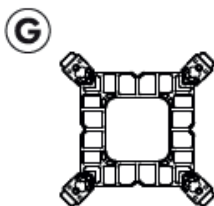
Śruby do montażu
chłodzenia
x8



Śruby do montażu
wentylatorów
x8



Łącznik AMD
x2



Wspornik Intel
x1



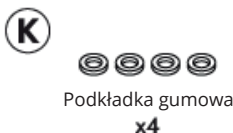
Klipsy Intel
x2



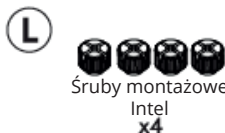
Śruby mocujące
x4



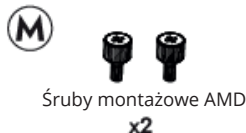
Wspornik AMD
x2



Podkładka gumowa
x4



Śruby montażowe
Intel
x4



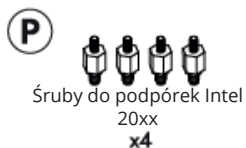
Śruby montażowe AMD
x2



Śruby oddzielające
Intel 1700
x4

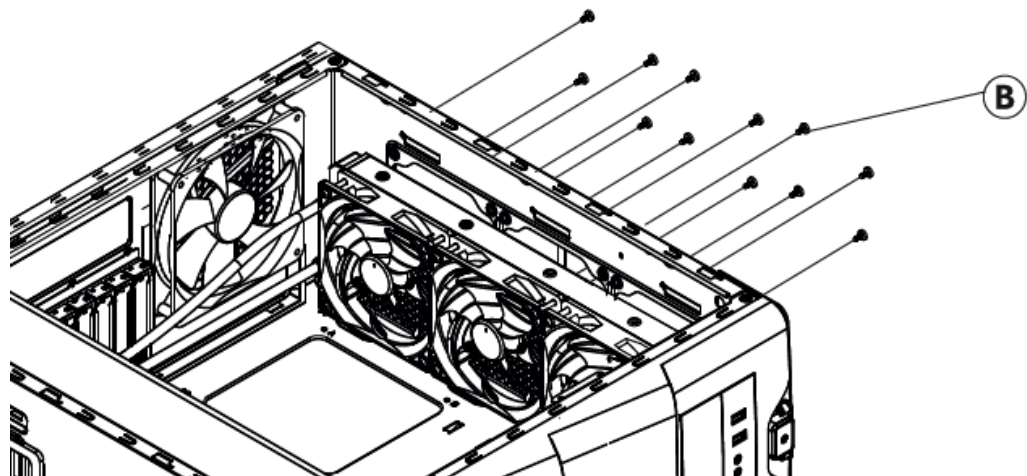
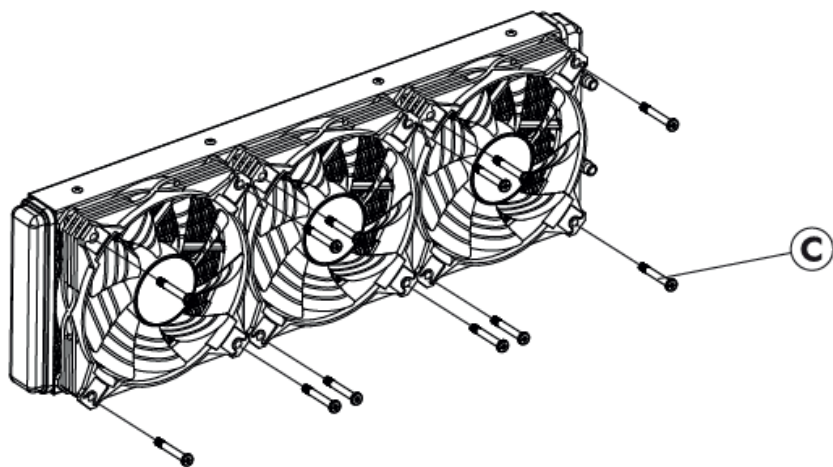


Śruby oddzielające
Intel 115x
x4

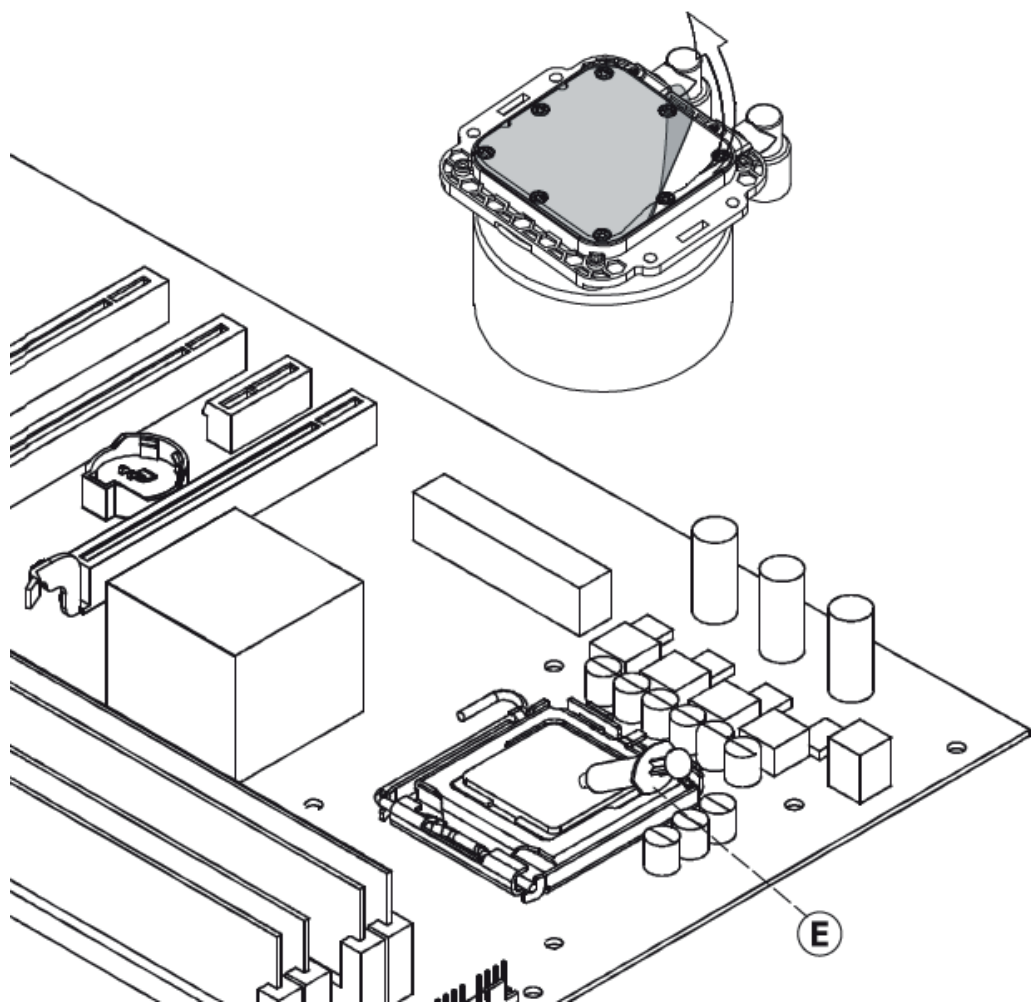


Śruby do podpórek Intel
20xx
x4

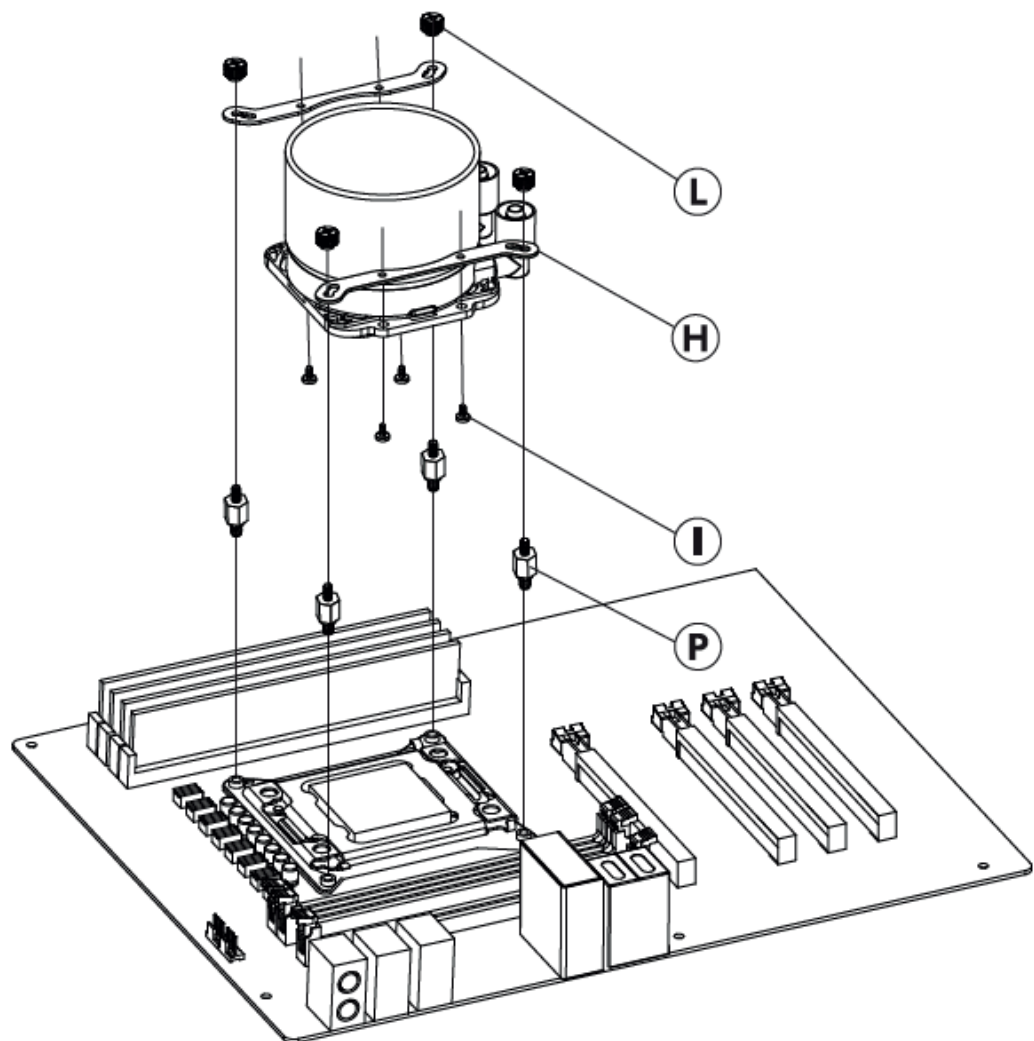
Krok 1 - INTEL/AMD



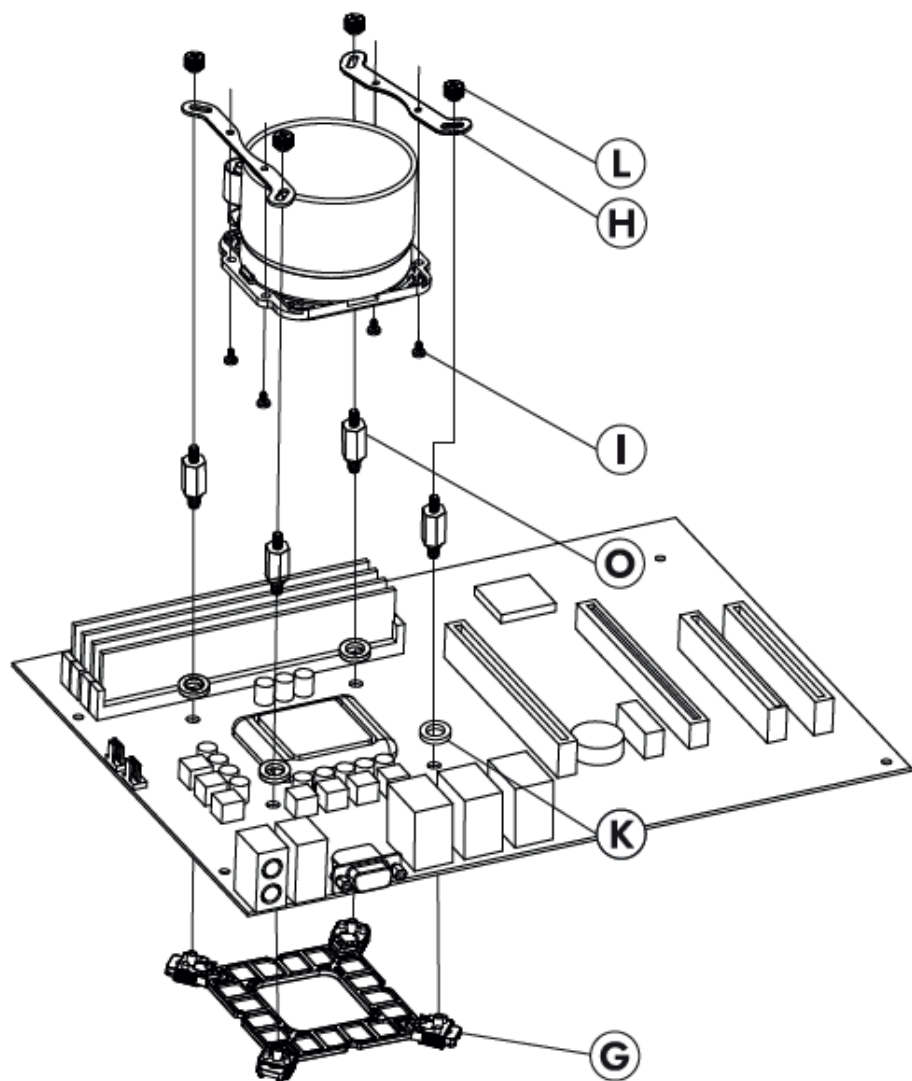
Krok 2 - INTEL/AMD



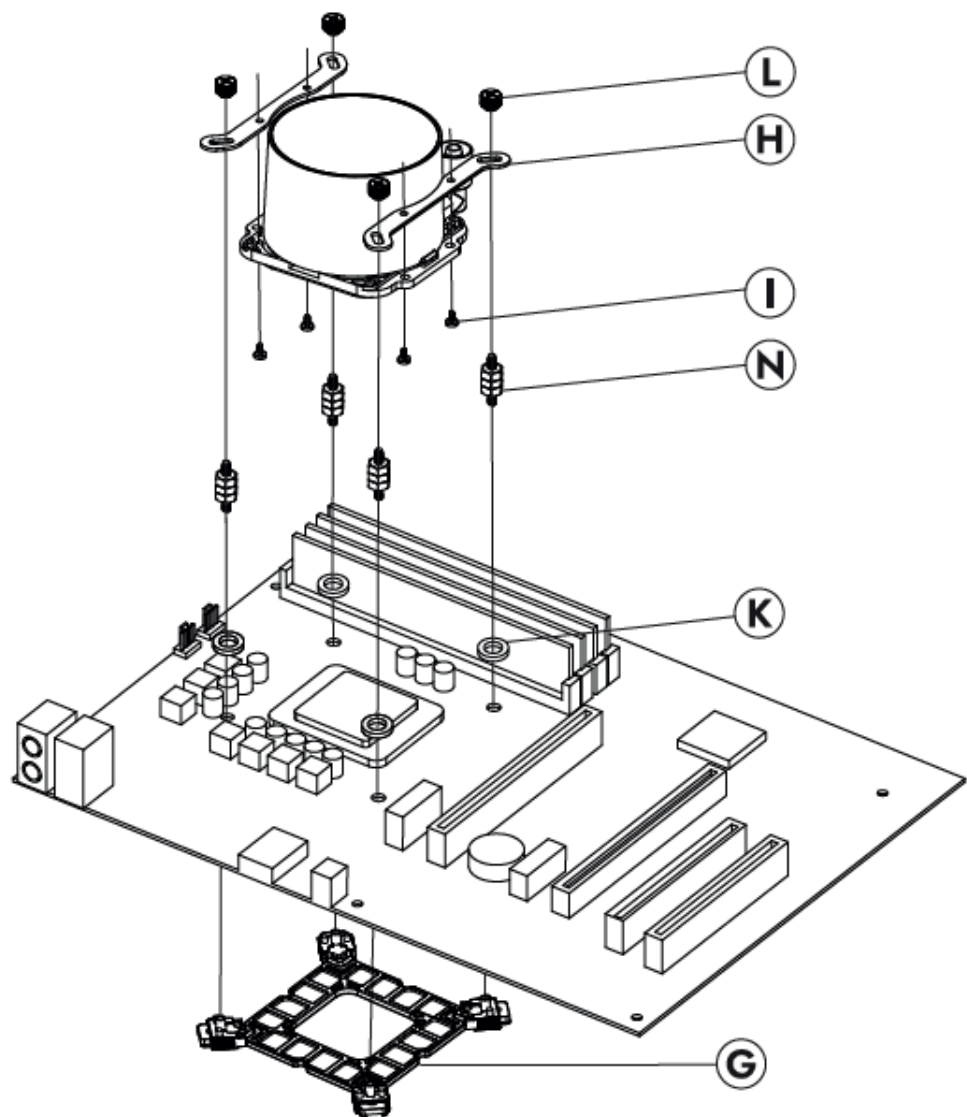
Krok 3 - INTEL/20XX



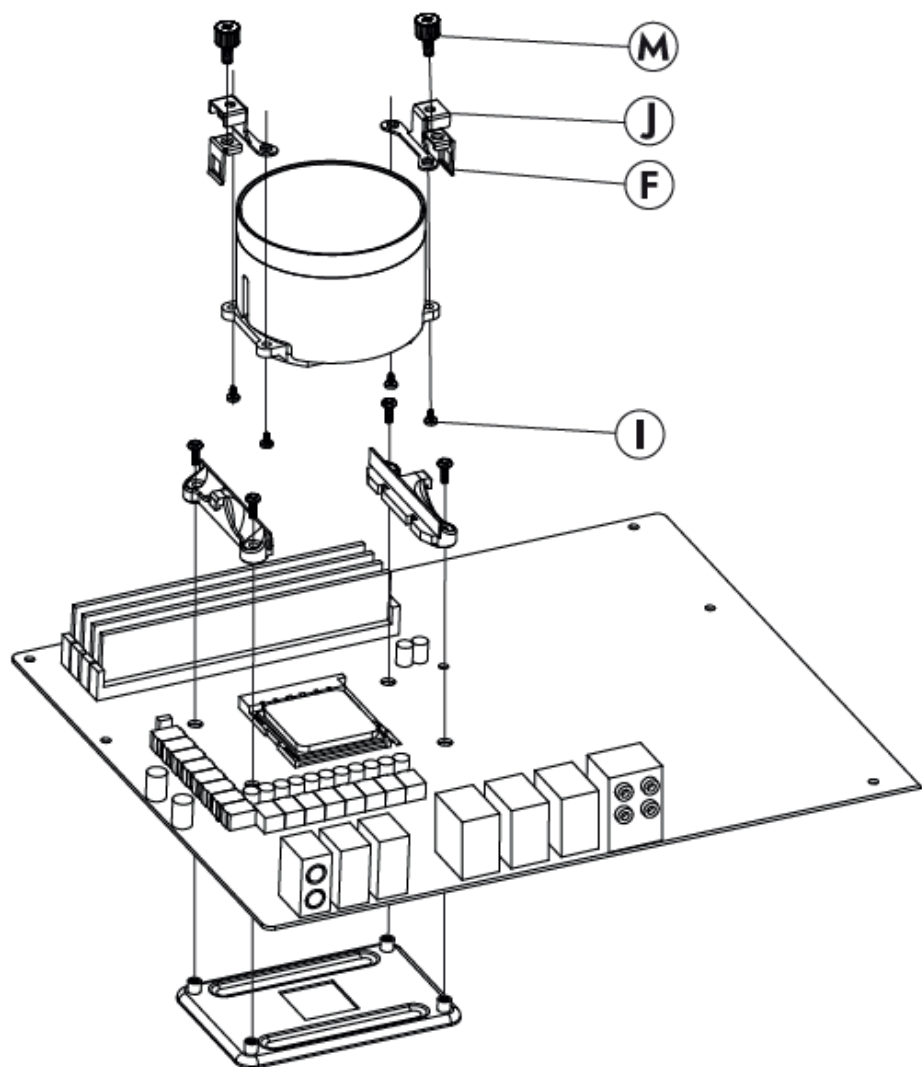
Krok 4 - INTEL 115X



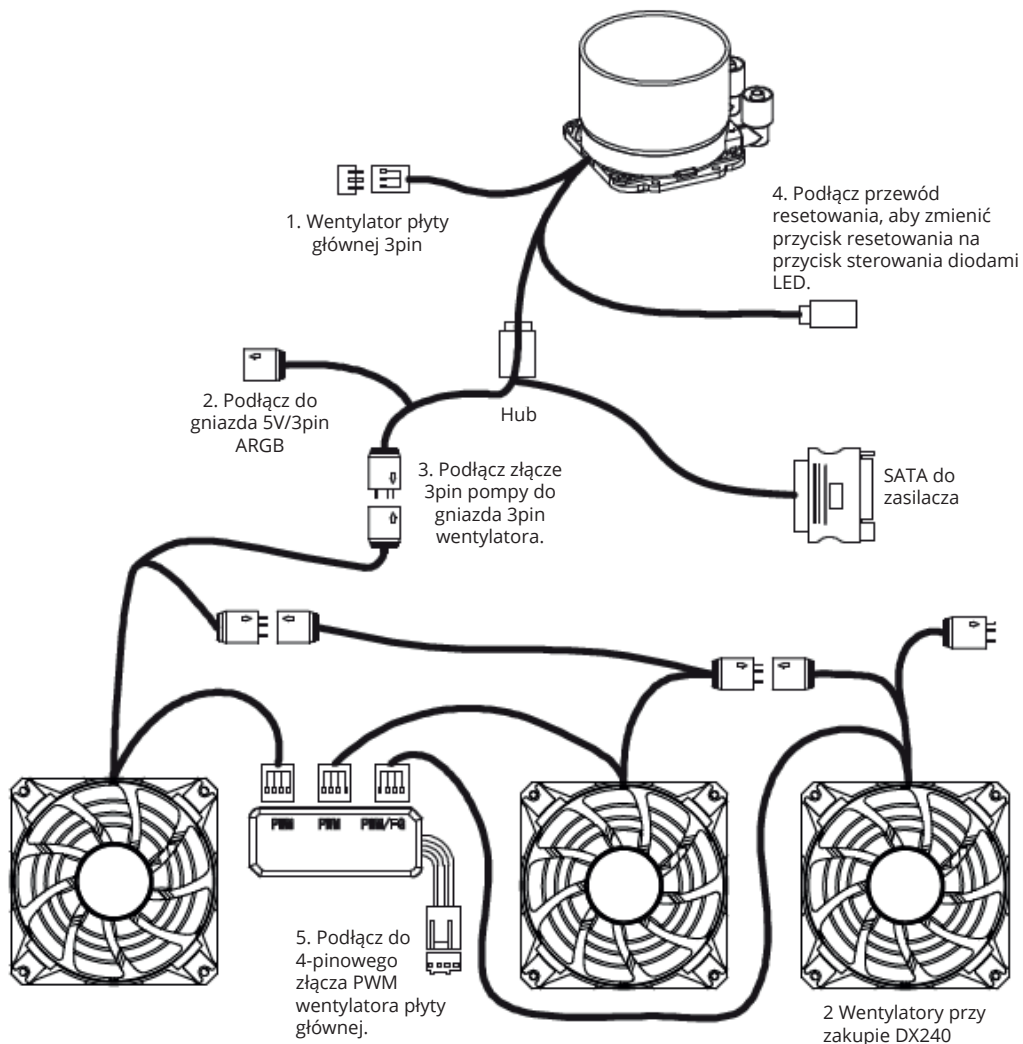
Krok 5 - INTEL 1700




Krok 6 - AMD




Krok 7 - Okablowanie



Ochrona środowiska

 Zużyty sprzęt elektroniczny oznakowany zgodnie z dyrektywą Unii Europejskiej, nie może być umieszczany łącznie z innymi odpadami komunalnymi. Podlega on selektywnej zbiórce i recyklingowi w wyznaczonych punktach. Zapewniając jego prawidłowe usuwanie, zapobiegasz potencjalnym, negatywnym konsekwencjom dla środowiska naturalnego i zdrowia ludzkiego. System zbierania zużytego sprzętu zgodny jest z lokalnie obowiązującymi przepisami ochrony środowiska dotyczącymi usuwania odpadów. Szczegółowe informacje na ten temat można uzyskać w urzędzie miejskim, zakładzie oczyszczania lub sklepie, w którym produkt został zakupiony.

 Produkt spełnia wymagania dyrektyw tzw. Nowego Podejścia Unii Europejskiej (UE), dotyczących zagadnień związanych z bezpieczeństwem użytkownika, ochroną zdrowia i ochroną środowiska, określających zagrożenia, które powinny zostać wykryte i wyeliminowane.

Szczegółowe informacje o warunkach gwarancji dystrybutora / producenta dostępne na stronie internetowej <https://serwis.innpro.pl/gwarancja>.